



Assembly
Tutorial Video

YardMaster

THE ORIGINAL No. 1

0112 NG
DG038

Please Direct Enquires to:

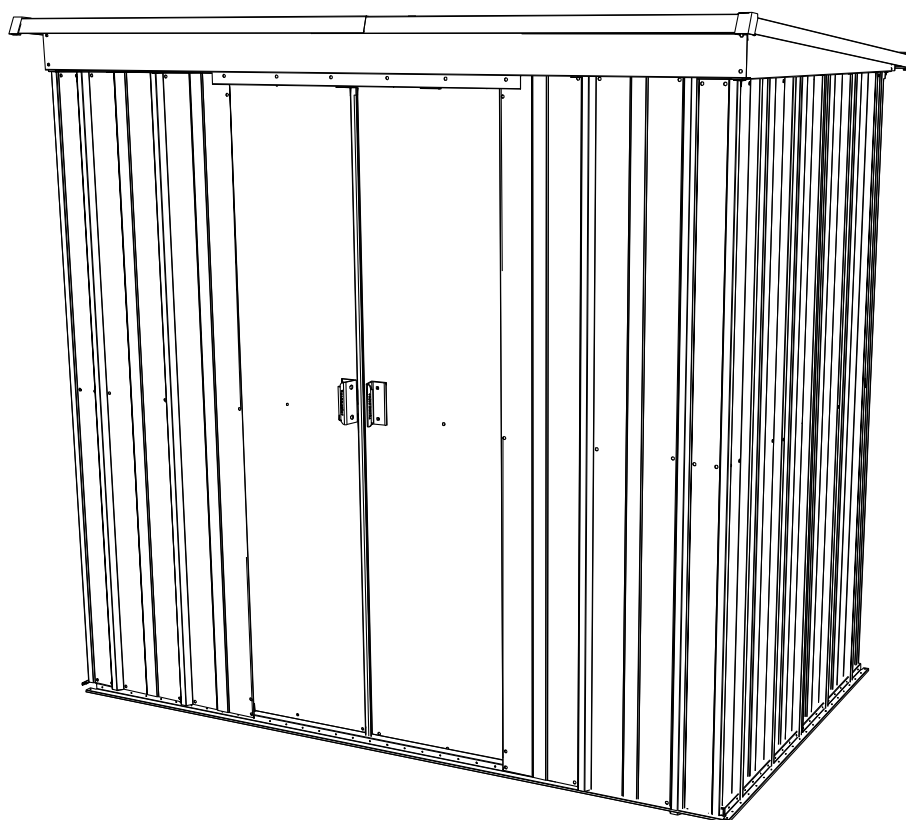
Yardmaster International
Cahore Rd
Draperstown
BT45 7AP
Tel: 028 796 28449
Email: info@yardmaster.co.uk

Bitte alle Anfragen an:

I.N.I.
Kaistraße 7-9
40221 Düsseldorf
Tel: 02505 / 939027 - 0
Email: service@yardmaster.co.uk

Demandes De Renseignements A:

Trigano Jardin
Service Commercial
Usine du Boulay
41170 Cormenon
Mondoubleau
Tel: (02) 54 73 55 55
Fax: 02 54 73 55 61
Email: Sav.Amca@Trigano.Fr



104 PZ / GPZ / APZ

Assembly Instructions

Instructions D'assemblage Abris en Métal

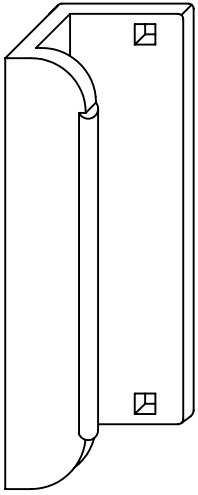
Opbouwbeschrijving Metalen Bergingen

Montageanweisungen Metallgerätekäuser

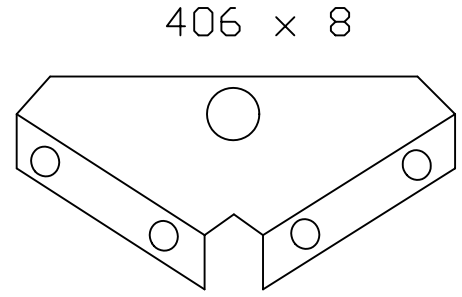
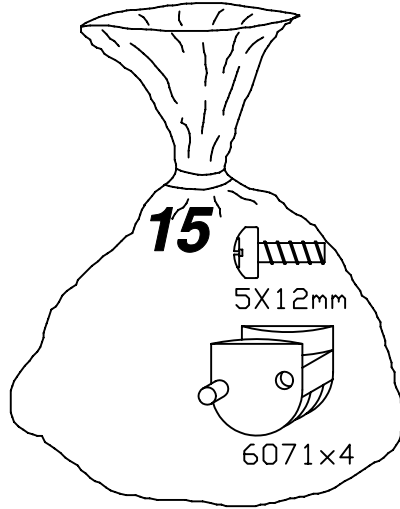
Instrucciones De Montaje

Instruções De Montagem Abrigo Metálico

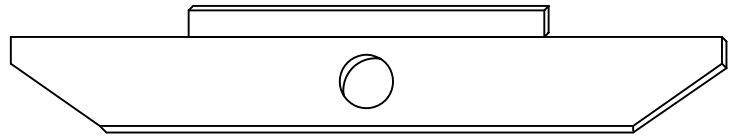
PARTS LIST	PART NO.	MODEL & QTY	LENGTH	
PART DESCRIPTION		104	MM	
600 mm Wall Panel	101 EA	6	1600	
200 mm Wall Panel	102 EA	1	1600	
Corner Panel	103.04 EA	4	1600	
Door Post	106.29	2	1598	
Inter-Roof Panel	201.00	3	1153	
Right Hand Roof Panel	203.00	1	1153	
Left Hand Roof Panel	204.00	1	1153	
Left Hand Gable	301	1	1040	
Right Hand Gable	302	1	1040	
Front Gable	303.05	1	1418	
Front Gable	303.06	1	1418	
Front Gable Splice	303.07	1	116	
Base Rail	401.14	1	1233	
Base Rail	401.10	2	1033	
Base Rail	401.2	1	1833	
Side Brace	402.10	2	965	
Side Brace	402.15	2	1365	
Side Brace Splice	402.89	1	370	
Front Brace	403.3 EA	2	770	
Corner Gusset	406	8	86	
Corner Gusset Stiffner	407	2	150	
Front Anchor Bracket	407 EA	3	69	
Door Guide	408409.3EA	2	933	
Side Beam	501.14	1	1234	
Side Beam	501.2	1	1834	
Roof Angle	504.01	6	1015	
Roof Angle Cap	508.1	2	45	
Roof Angle Cap	509.1	2	45	
Left Hand Door	601	1	1594	
Right Hand Door	602	1	1594	
Door Track	603.63	2	1390	
Door Slider	6071	4	45	
Door Saddle	608.3 EA	1	1226	
Door Handle	609	2	100	
Door Pelmet	615.02	1	1264	
Door Brace	620.3	6	640	



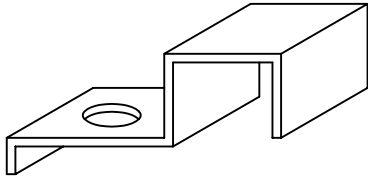
609 x 2



406 x 8



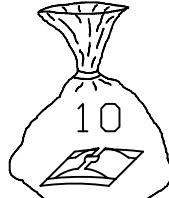
407 x 2



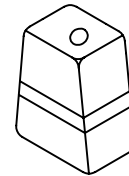
407EA x 3



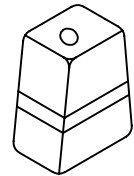
QTY 80



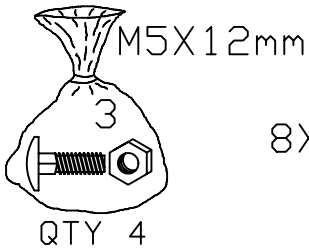
QTY 54



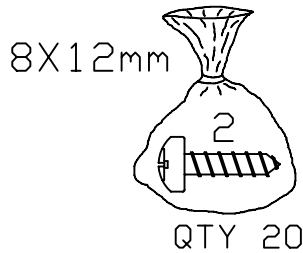
5081 X 2



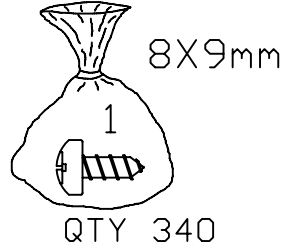
5091 X 2



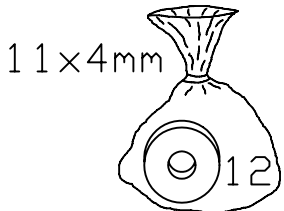
QTY 4



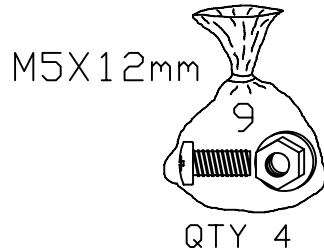
QTY 20



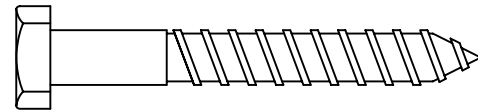
QTY 340



QTY 360



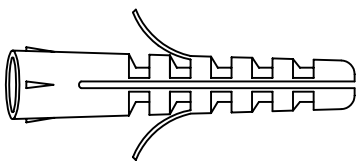
QTY 4



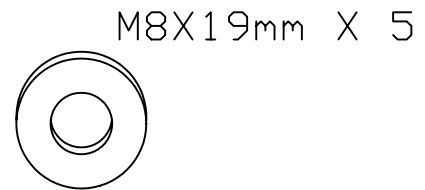
M8X50mm X 3



M8X70mm X 2

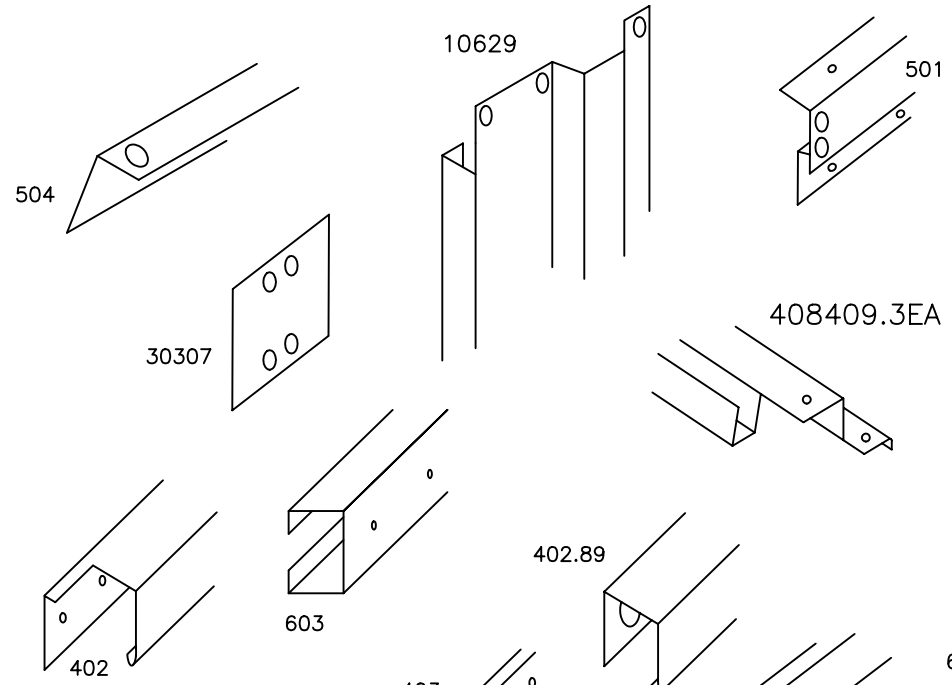
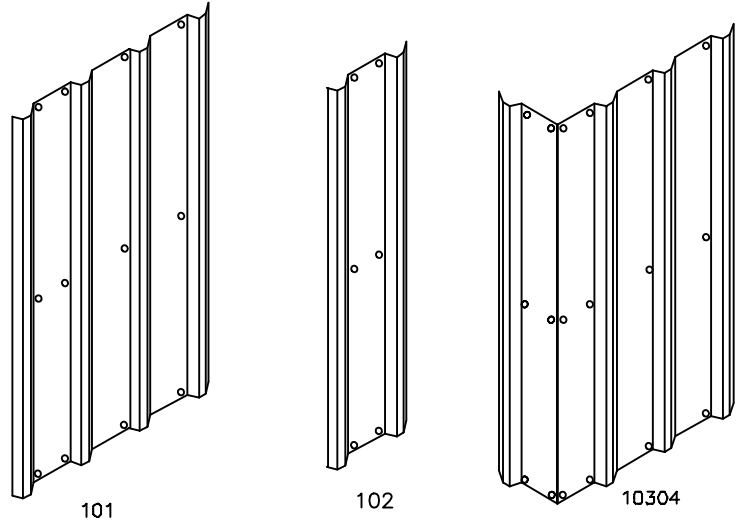


M10X50mm X 5



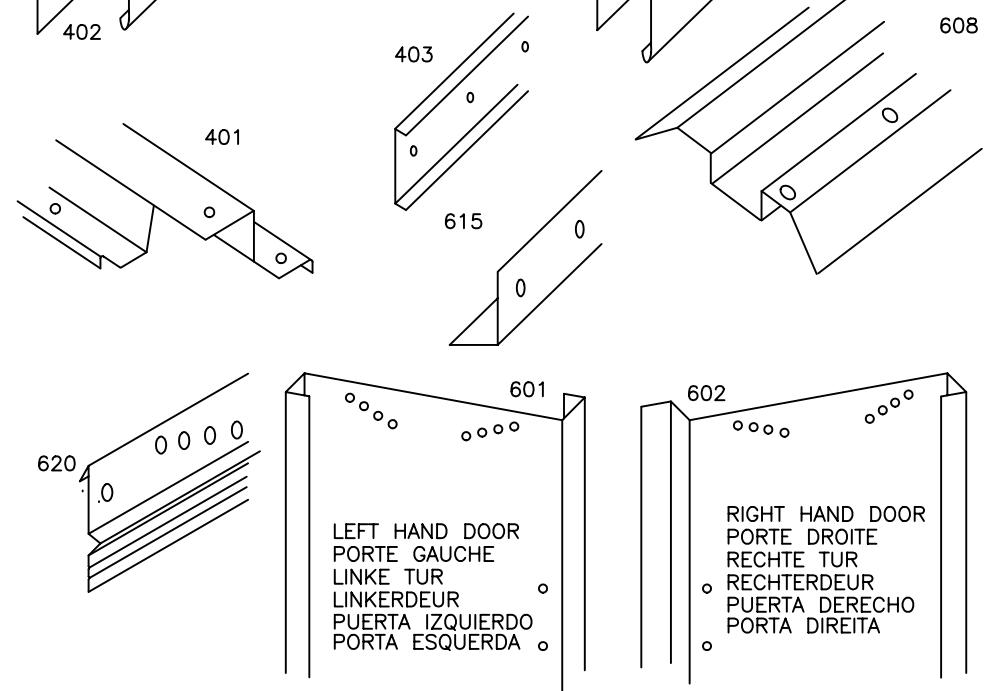
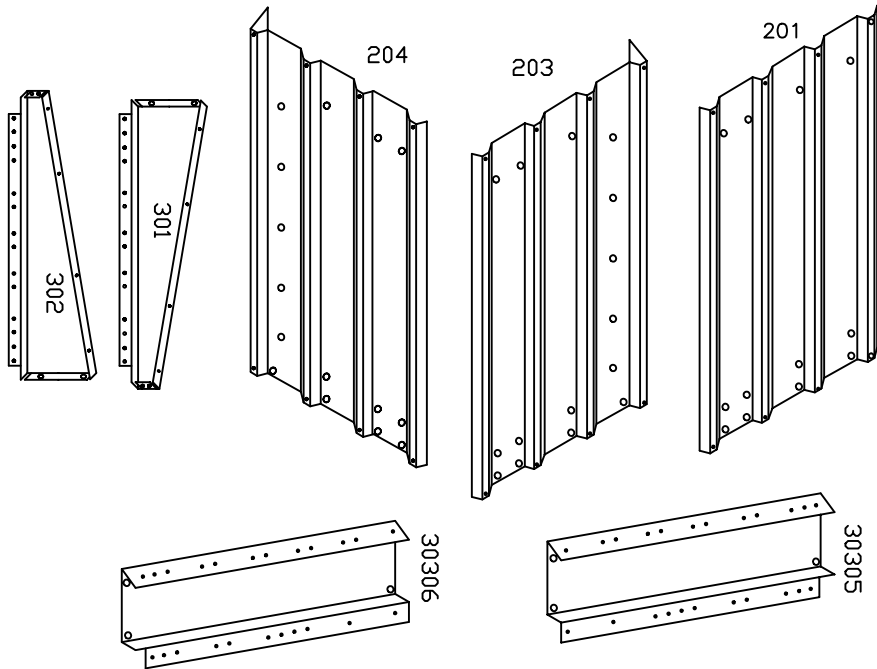
M8X19mm X 5

WALL PANEL PANNEAU MURAL WANDPLATTEN WANDPANEEL
 PAINEL DA PAREDE PANELES DE LA PARED



ROOF PANEL PANNEAU TOIT DACHPLATTE DAKPLAAT
 PAINEL DO TELHADO PANELES DEL TEJADO

3



LEFT HAND DOOR
 PORTE GAUCHE
 LINKE TUR
 LINKERDEUR
 PUERTA IZQUIERDO
 PORTA ESQUERDA

RIGHT HAND DOOR
 PORTE DROITE
 RECHTE TUR
 RECHTERDEUR
 PUERTA DERECHO
 PORTA DIREITA

ASSEMBLY INSTRUCTIONS

Before starting, read through the assembly instructions carefully. Check thoroughly all the parts you have received against the parts list (page 1) and the diagram (page 2,3). Ensure that no parts are damaged.

THINGS TO REMEMBER !

- 1. WEATHER WARNING ! DO NOT ERECT YOUR BUILDING ON A WINDY DAY. ANY BUILDING LEFT PARTIALLY CONSTRUCTED MAY BE SERIOUSLY DAMAGED (FIG.1).**
- 2. ALWAYS ASSEMBLE THE ROOF FIRST, ESPECIALLY IF YOU DO NOT INTEND TO COMPLETE CONSTRUCTION ON THE SAME DAY.**
- 3. ALL ASSEMBLY OPERATIONS MUST TAKE PLACE ON A COMPLETELY LEVEL SURFACE (FIG. 1)**
- 4. UNLESS OTHERWISE STATED SCREWS AND WASHERS (BAGS 1 AND 12) MUST BE USED IN ALL ASSEMBLY OPERATIONS.**
- 5. IT IS RECOMMENDED THAT YOU WEAR THE GLOVES PROVIDED WHEN ASSEMBLING THIS PRODUCT.**
- 6. THE SHED SHOULD BE SECURELY ANCHORED TO A FIRM LEVEL BASE, CONCRETE, PAVING SLABS, WOOD ETC. FOR CONCRETE BASE SEE BELOW.**

SITE PREPARATION CONCRETE.

1. Concrete should be laid a minimum of 75mm thick and at least 100mm greater than the overall size of the metal base frame at approx. 25mm above ground level. A sheet of heavy duty polythene placed under the base area will help prevent dampness rising from the ground into the shed. For concrete base measurements see fig. 2.

NOTICE DE MONTAGE .

Avant de commencer à lire attentivement la notice de montage, vérifier précisément si vous avez bien reçu toutes les pièces énoncées sur la liste page 1, ainsi que sur le schéma page 2&3. Assurez vous qu'aucune pièce n'a été endommagée.

N'OUBLIEZ PAS !

- 1. TEMPÊTE DE VENT: NE JAMAIS MONTER VOTRE ABRI PAR GRAND VENT. NE PAS LAISSER UN ABRI PARTIELLEMENT MONTÉ, LES PIÈCES POUVANT ÊTRE ENDOMMAGÉES (FIG. 1).**
- 2. ASSEMBLER EN PRIORITÉ LE TOIT SURTOUT SI VOUS PENSEZ NE PAS FINIR LE MONTAGE DANS LA JOURNÉE.**
- 3. TOUTES LES OPÉRATIONS DE MONTAGE DOIVENT ÊTRE RÉALISÉES SUR UNE SURFACE PLANE (fig 1).**
- 4. UTILISER SUR TOUTES LES VIS À MÉTAUX D'ASSEMBLAGE**

(SAC NO 1) LES RONDELLES D'ÉTANCHÉITÉ (SAC NO 12).
5. IL EST RECOMMANDÉ QUE VOUS PORTIEZ LES GANTS PRÉVUS À CET EFFET LORS DU MONTAGE DE VOTRE ABRI.
6. L'ABRI DOIT ÊTRE FIXE AU SOL SUR UNE SURFACE PLANE, PAR EXEMPLE, BETON, DALLES EN BETON, BOIS ETC. POUR UNE SURFACE DE BETON, VOIR CI-DESSUS.

PRÉPARATION DE LA DALLE:

1. Le béton doit être coulé sur une épaisseur de 75mm, et dépasser de 100mm la hauteur du profilé de base soit 25mm au dessus du niveau du sol. L'utilisation d'une toile de polythène épaisse et résistante, placée sous la base aidera à empêcher l'humidité de monter du sol dans l'abri. Pour les dimensions de la dalle en béton, vous reporter à la fig. 2.

MONTAGEANLEITUNG.

VOR BEGINN:

1. Machen Sie sich mit den Montageanweisungen vertraut.
2. Überzeugen Sie sich an Hand der Teilliste (Seite 1) und der Schaubilder (seite 2,3), ob alles vollständig ist und die Teile nicht beschädigt sind.

WICHTIG

- 1. STELLEN SIE DAS HAUS NICHT AN EINEM STÜRMISCHEN TAG AUF. JEDES HAUS WÜRDE UNTER SOLCHEN WETTERBEDINGUNGEN BESCHÄDIGT WORDEN.**
- 2. DER GARTENSCHUPPEN MUß AUF EINER VOLLSTÄNDIG EBENEN FLÄCHE ERRICHTET WERDEN.**
- 3. SOFERN NICHT ANDERS ANGEZEIGT BENÜTZEN SIE DIE SCHRAUBEN UND WASSERDICHTEN FASERSCHEIBEN (BEUTEL 1 & 12) BEI ALLEN MONTAGEGÄNGEN.**
- 4. TRAGEN SIE DIE BELIEFERTEN HANDSCHUHE BEI DER MONTAGE.**
- 5. ES IST EMPFEHLENSWERT ZUERST DAS DACH ZU MONTIEREN BESONDERS WENN SIE DEN AUFBAU NICHT AN SELBEN TAG BEENDEN WOLLEN.**

VORBEREITUNG DES BETONFUNDAMENTS:

Die Betonplattform soll mindestens 70-80mm stark und mindestens 100mm länger und breiter als der metall-grundrahmen sein. die plattform sollte außerdem mindestens 25mm über dem boden sein. Ein laken aus hochleistungskunststoff unter dem fundament wird dazu helfen, feuchtigkeit vorzubeugen, die von der erde in den schuppen hineindringt.

BOUWHANDLEIDING.

Voordat U met de bouw begint, maakt U zich dan eerst goed vertro-

uwd met de bouwvoorwaarden. Kruis alle ontvangen onderdelen op de onderdelenlijst (pagina 1) en diagram (pagina 2&3) aan. Controleer of de onderdelen niet zijn beschadigd.

BELANGRIJK !

- 1 MONTEER UW SCHUUR NIET OP EEN WINDERIGE DAG. DE KANS DAT ER TYDENS HET MONTEREN BESCHADIGINGEN ONTSTAAN IS DAN ZEER GROOT AANWEZIG (Afb 1).**
- 2 HET IS AAN TE RADEN, OM EERST HET DAK TE MONTEREN, VOORAL ALS U NIET VAN PLAN BENT OM HET COMPLETE SCHUURTJE IN EIN DAG TE MONTEREN.**
- 3 DE BOUW DIENT UITGEVOERD TE WORDEN OP EEN GEHEEL VLAKE ONDERGROND (Afb 1)**
- 4 TENZY ANDERS AANGEGEVEN MOETEN BIJ HET MONTEREN DE SCHROEVEN EN VEZELRINGEN UIT (Zak 1 en 12) WORDEN GEBR UIKT.**
- 5 HET IS AAN TE RADEN DE MEEGELEVERDE HANDSCHOENEN BIJ HET MONTEREN TE DRAGEN**

VOORBEREIDING VAN DE BOUWPLAATS VAN BETON

1 Het beton dient minimaal 75mm dik te worden gelegd. Ongeveer 25mm boven grondniveau dient het beton minstens 100mm breder te zijn dan de totale maal van het metalen funderingsraam. Afb. 2.

INSTRUÇÕES DE MONTAGEM.

Antes de começar, leia atentamente as instruções de montagem. Verifique cuidadosamente todas as peças que recebeu confrontando-as com a lista (página 1) e com o diagrama (páginas 2,3). Certifique-se que nenhuma peça está danificada

NÃO ESQUEÇA !

- 1. AVISO DE TEMPESTADE! NÃO PROCEDA À MONTAGEM DO SEU ABRIGO NUM DIA VENTOSO. QUALQUER ABRIGO DEIXADO PARCIALMENTE MONTADO PODE FICAR SERIAMENTE DANIFICADO (FIG. 1).**
- 2. PROCEDA SEMPRE À MONTAGEM DO TELHADO EM PRIMEIRO LUGAR, ESPECIALMENTE SE NÃO PRETENDE TERMINAR A CONSTRUÇÃO NO MESMO DIA.**
- 3. TODAS AS OPERAÇÕES DE MONTAGEM DEVEM SER EFECTUADAS NUMA SUPERFÍCIE COMPLETAMENTE NIVELADA (FIG. 1).**
- 4. SALVO INDICAÇÃO EM CONTRÁRIO, OS PARAFUSOS E ANILHAS (SACOS 1E12) DEVEM SER UTILIZADOS EM TODAS AS OPERAÇÕES DE MONTAGEM.**
- 5. RECOMENDAMOS QUE UTILIZE AS LUVAS FORNECIDAS QUANDO PROCEDER À MONTAGEM DESTE PRODUTO.**

PREPARAÇÃO DA LAJE EM

BETÃO.

1. A camada de betão deverá ter uma espessura mínima de 75mm e ocupar uma área pelo menos 100mm mais larga que a dimensão global da estrutura metálica da base e ficar aproximadamente 25mm acima do nível do chão. Uma tela de polietileno resistente ao desgaste colocada sob a área da base irá ajudar a prevenir a subida de humidade proveniente do chão do abrigo. Para as medidas da base em betão veja a Fig. 2.

INSTRUCCIONES DE MONTAJE.

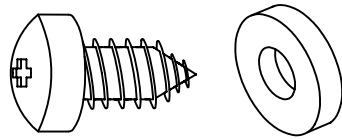
Antes de comenzar lea detenidamente las instrucciones de montaje.

Compruebe que estén todas las piezas enumeradas en la lista de elementos (página 1) y en los diagramas (páginas 2 y 3). Asegúrese además de que ningún elemento esté dañado.

- 1. PRESTE ATENCIÓN A LA METEOROLOGÍA. NO INTENTE LEVANTAR EL EDIFICIO EN UN DÍA DE VIENTO. CUALQUIER COMPONENTE QUE QUEDE A MEDIO MONTAR PUEDE SUFRIR DAÑOS IMPORTANTES. (FIG. 1).**
- 2. EN CUALQUIER CASO REALICE EL ENSAMBLAJE DEL TEJADO PRIMERO, ESPECIALMENTE SI NO TIENE LA INTENCIÓN DE FINALIZAR LA CONSTRUCCIÓN ESE MISMO DÍA.**
- 3. TODAS LAS OPERACIONES DE MONTAJE DEBEN DE REALIZARSE SOBRE UNA SUPERFICIE TOTALMENTE PLANA Y AL MISMO NIVEL. (FIG. 1)**
- 4. A MENOS QUE SE INDIQUE LO CONTRARIO SE DEBE DE HACER USO DE TORNILLOS Y ARANDELAS (BOLSAS 1 Y 12) EN TODAS LAS OPERACIONES DE MONTAJE.**
- 5. SE LE RECOMIENDA EL USO DE LOS GUANTES QUE SE ADJUNTAN SIEMPRE QUE SE DISPONGA A MONTAR CUALQUIER ELEMENTO DEL PRODUCTO.**

PREPARACIÓN DEL LUGAR EL HORMIGÓN.

1. En primer lugar, debe extender una capa de hormigón de al menos 75mm de ancho y al menos 100mm mayor que el total del armazón de la base de metal y con 25mm sobre el nivel del suelo. Una pieza de policeno especial resistente que pueda situar bajo la base ayudará a evitar que la humedad del suelo llegue a la nave. Para las medidas de la base de hormigón vea la fig 2



WASHERS TO BE USED ON ALL SCREWS
 VEZELRINGEN VOOR GEBRUIK ONDER ALLE SCHROEVEN
 RONDELLES POUR TOUTES LES VIS
 FASER SCHEIBEN FÜR VERWENDUNG MIT ALLEN SCHRAUBEN
 ARANDELAS QUE DEBEN USARSE CON TODOS LOS TORNILLOS
 ANILHAS PARA SEREM UTILIZADAS EM TODOS OS PARAFUSOS

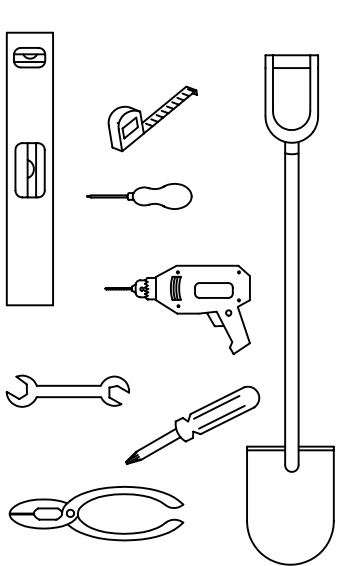


FIG. 1

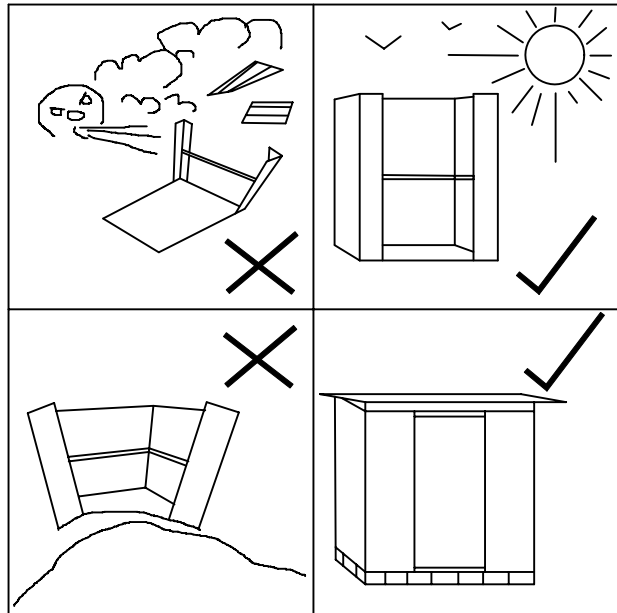
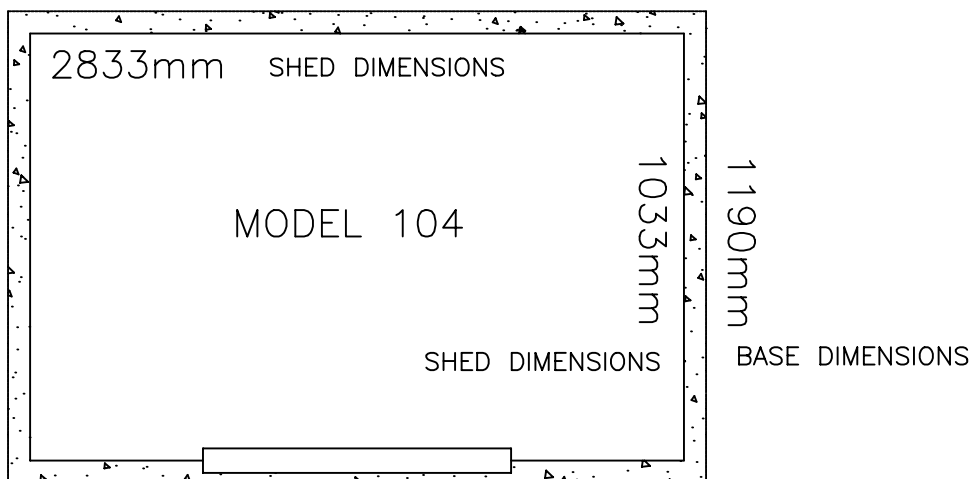
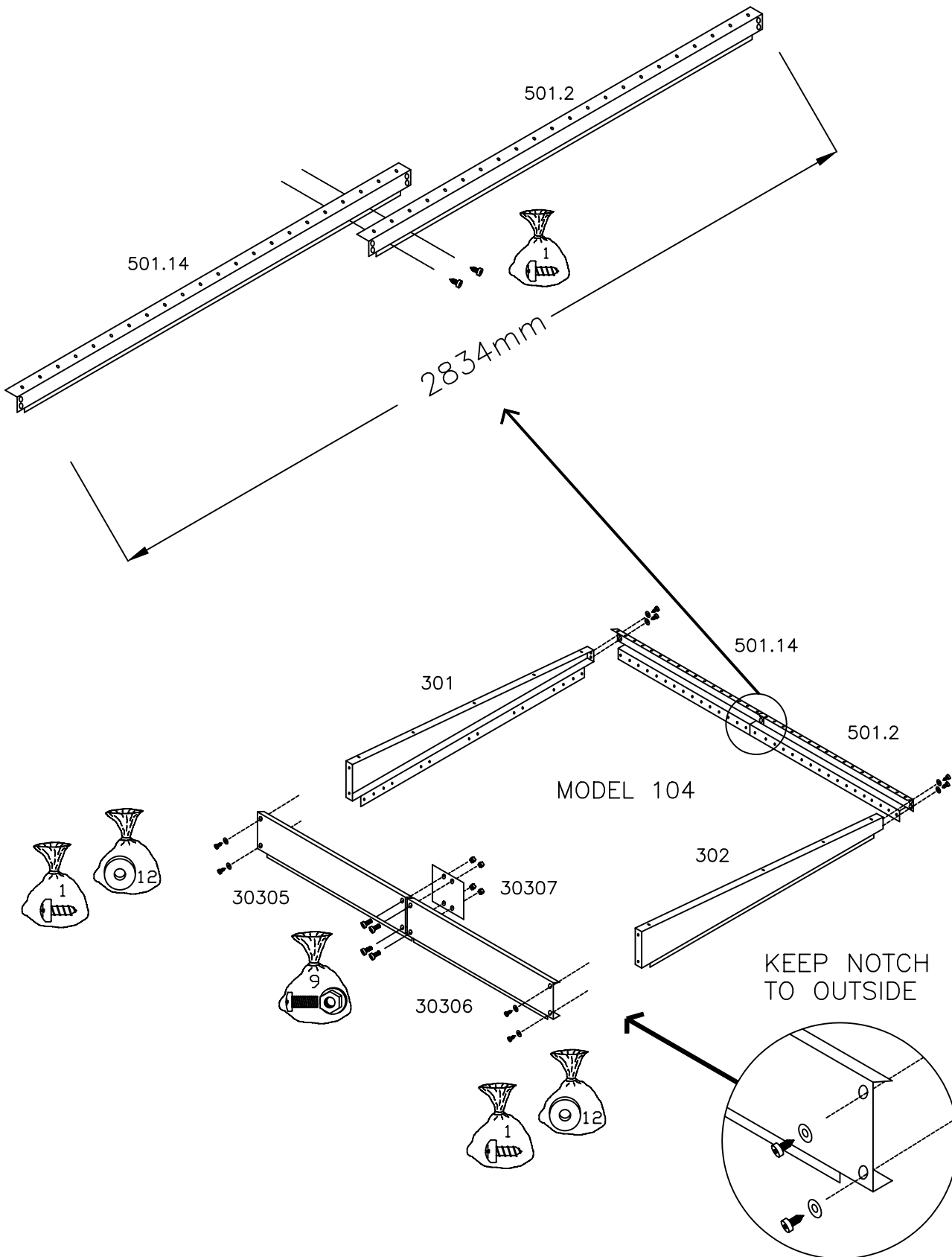


FIG. 2

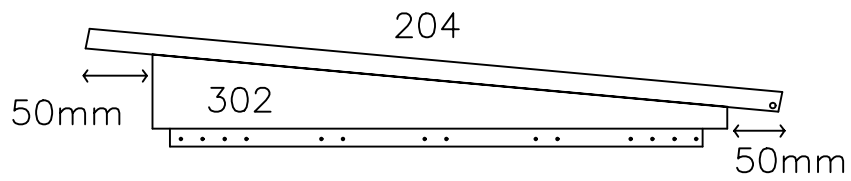
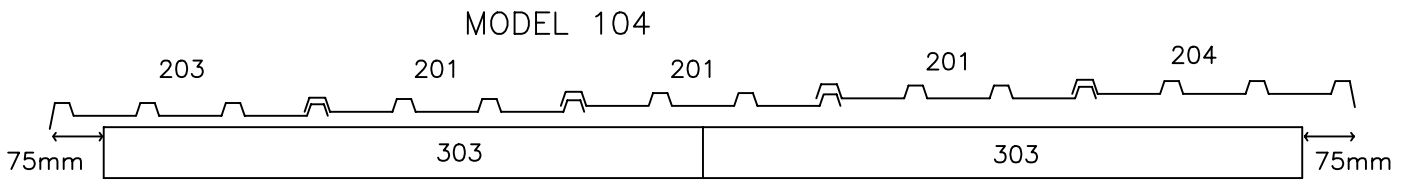
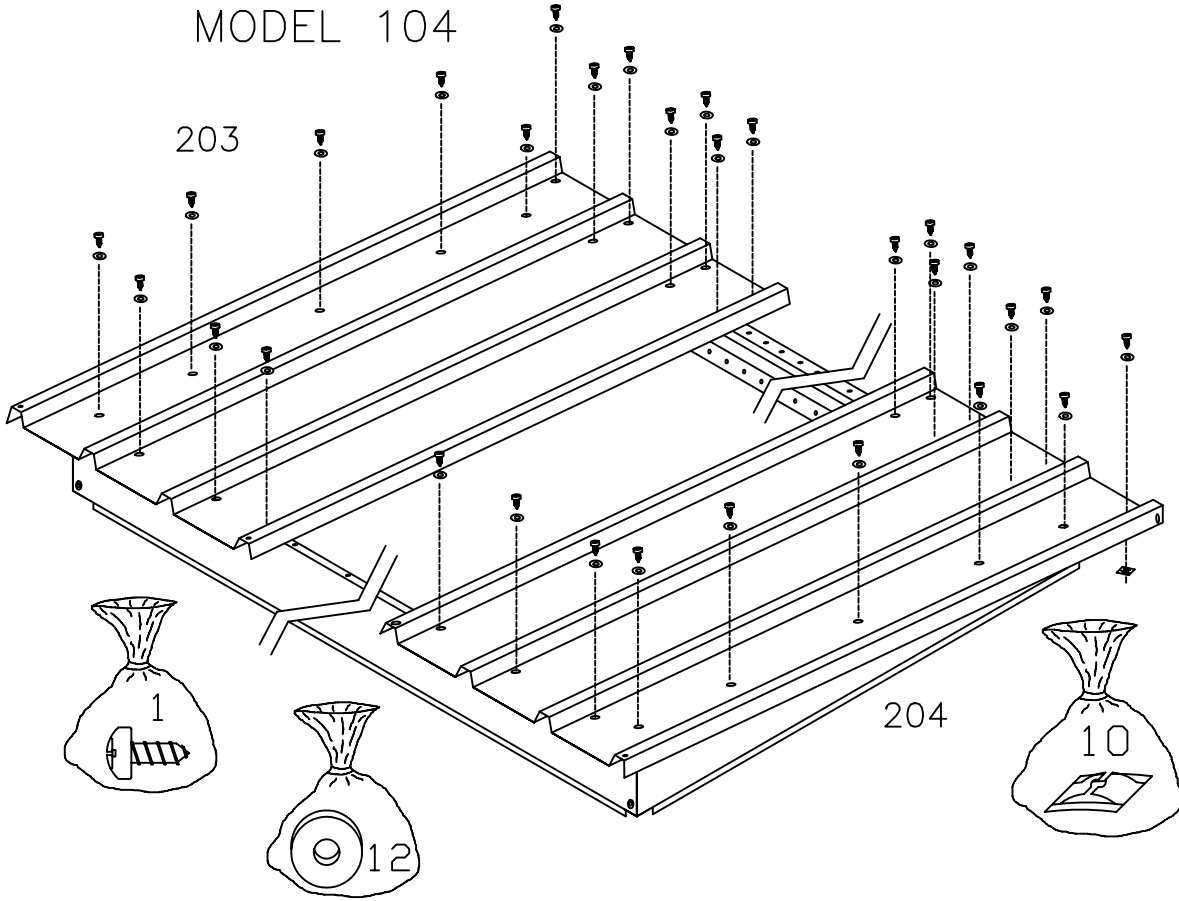
2980mm BASE DIMENSIONS

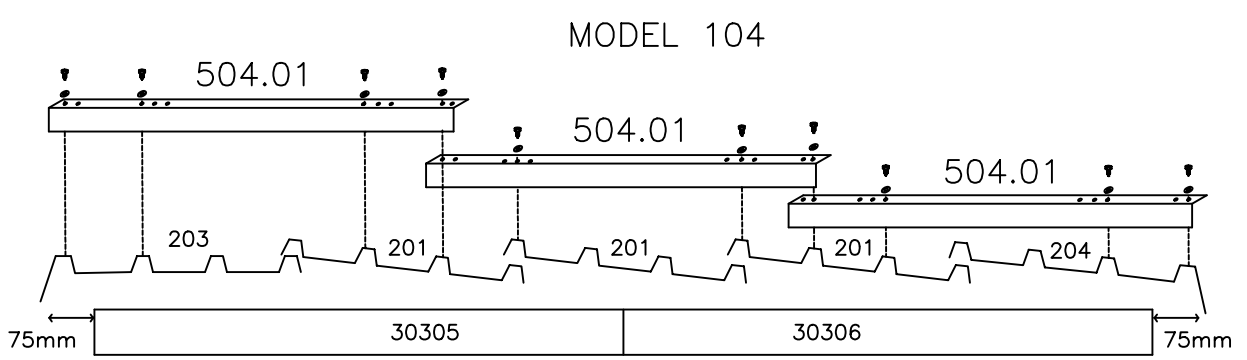
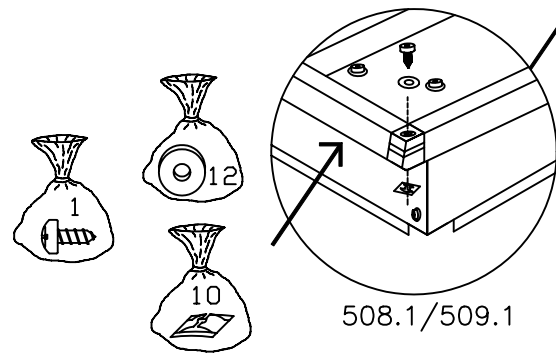
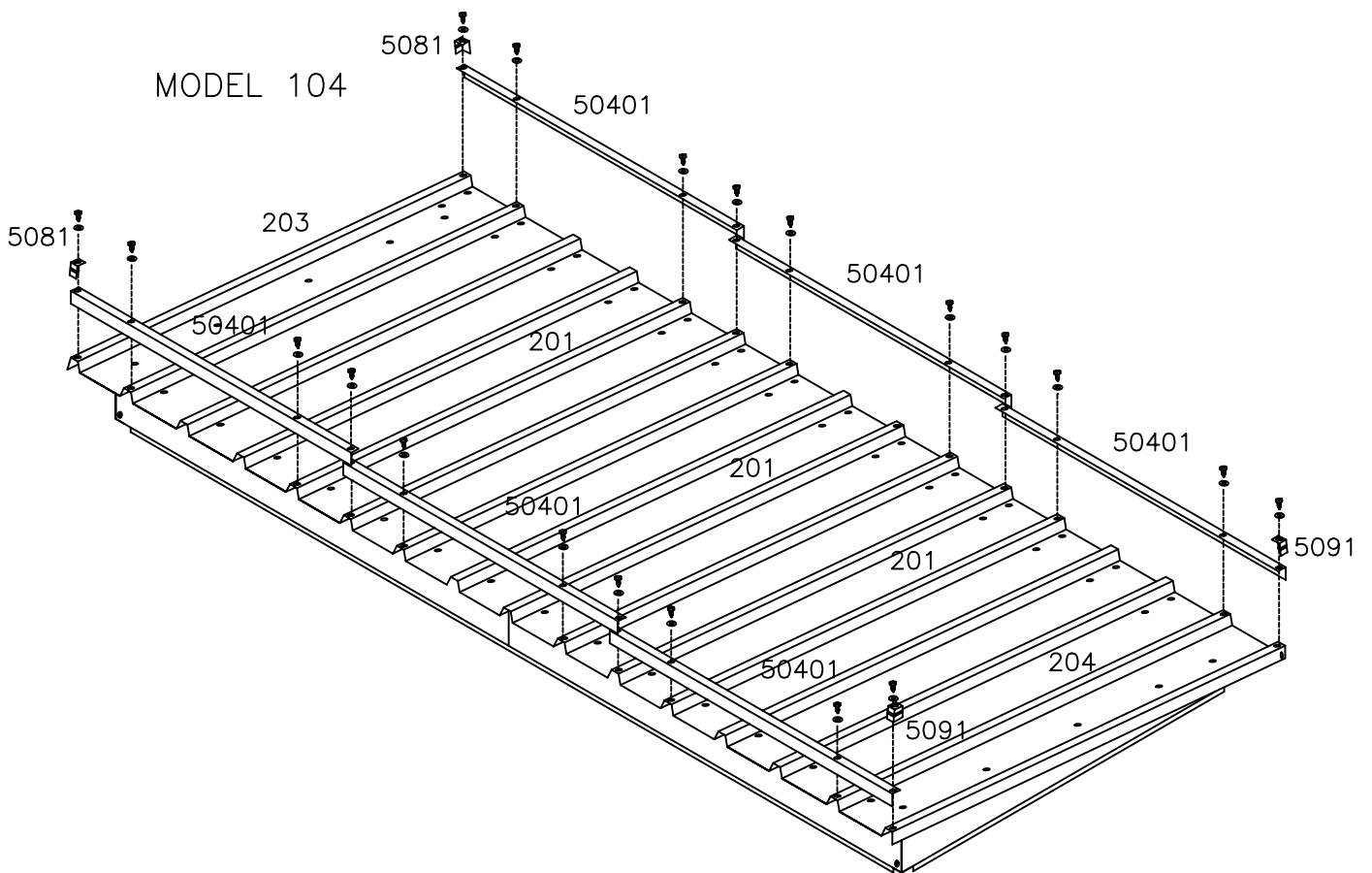


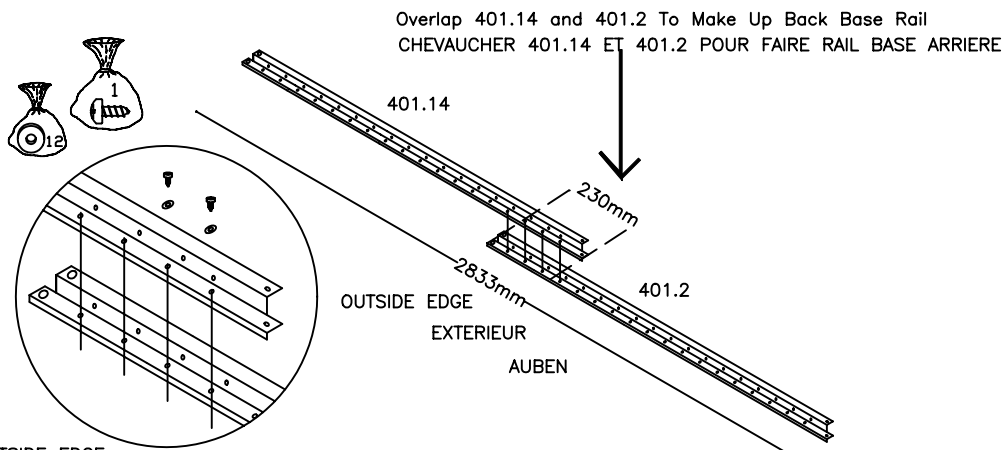
FRONT
 VOORKANT
 DEVANT
 VORDERSEITE
 FRENTE



MODEL 104

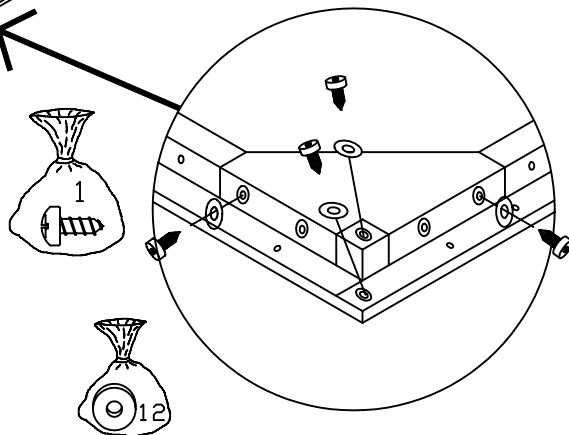
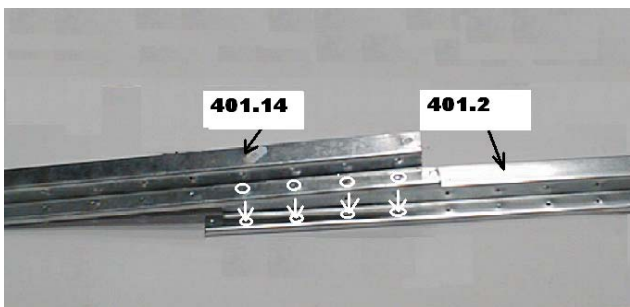
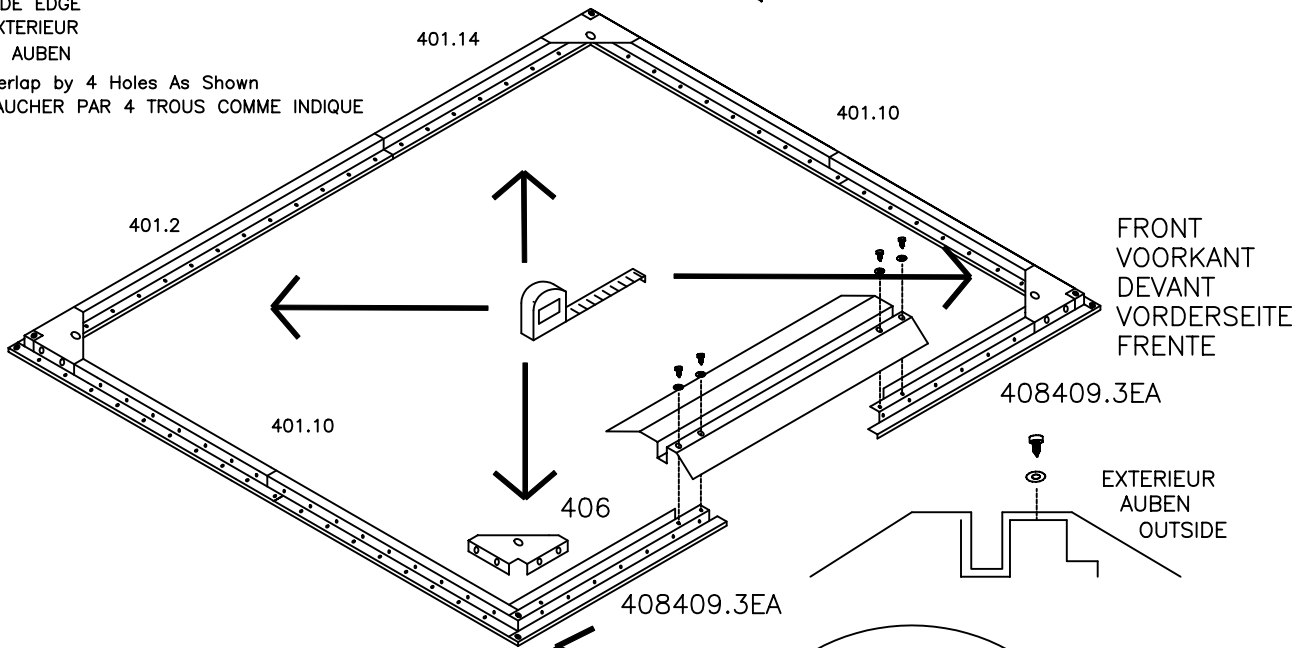


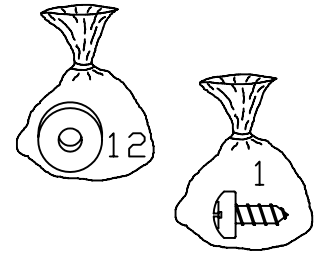
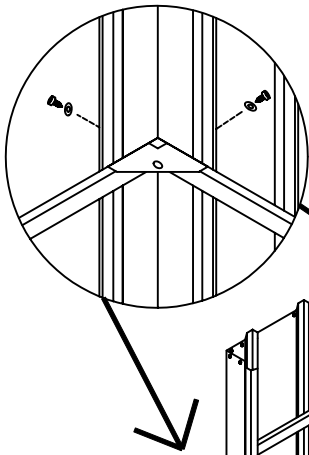




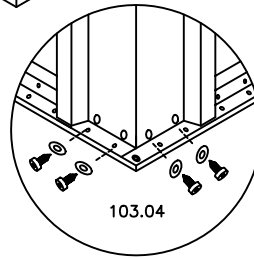
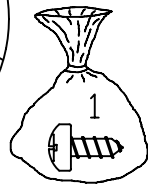
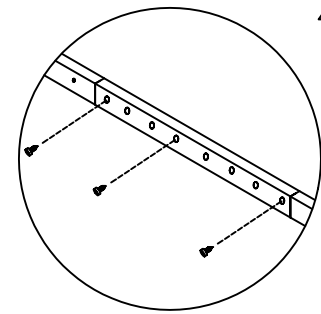
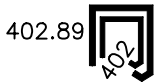
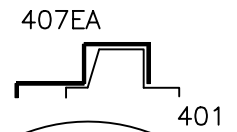
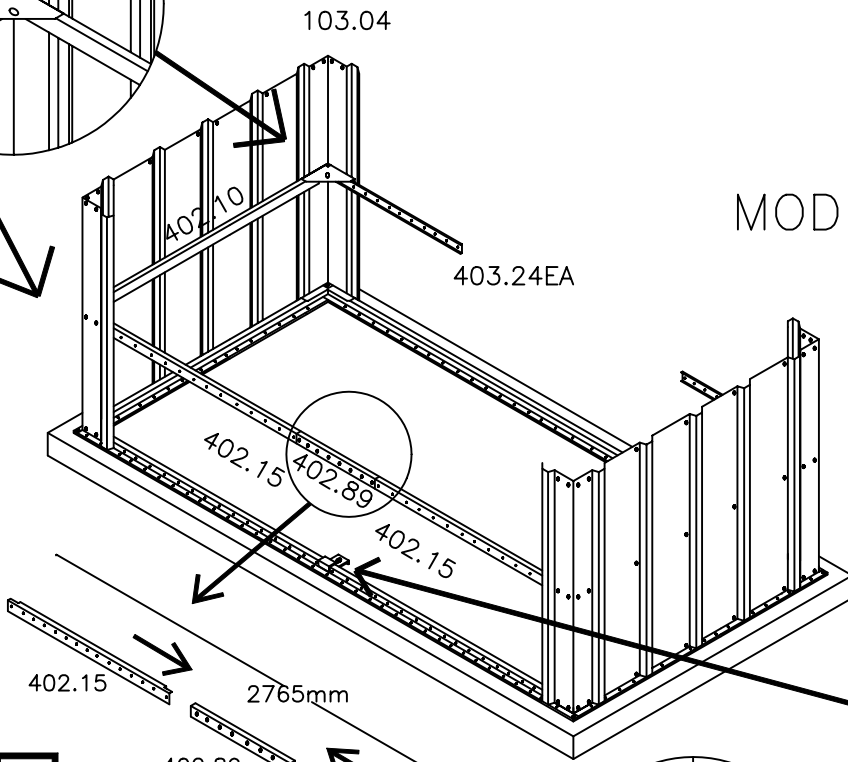
OUTSIDE EDGE
EXTERIEUR
AUBEN

Overlap by 4 Holes As Shown
CHEVAUCHER PAR 4 TROUS COMME INDIQUE



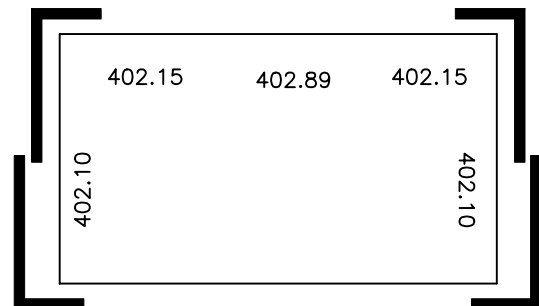


MODEL 104



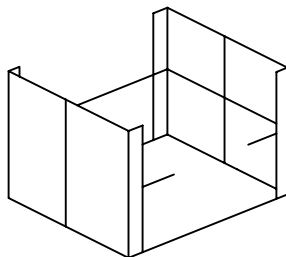
103.04

103.04



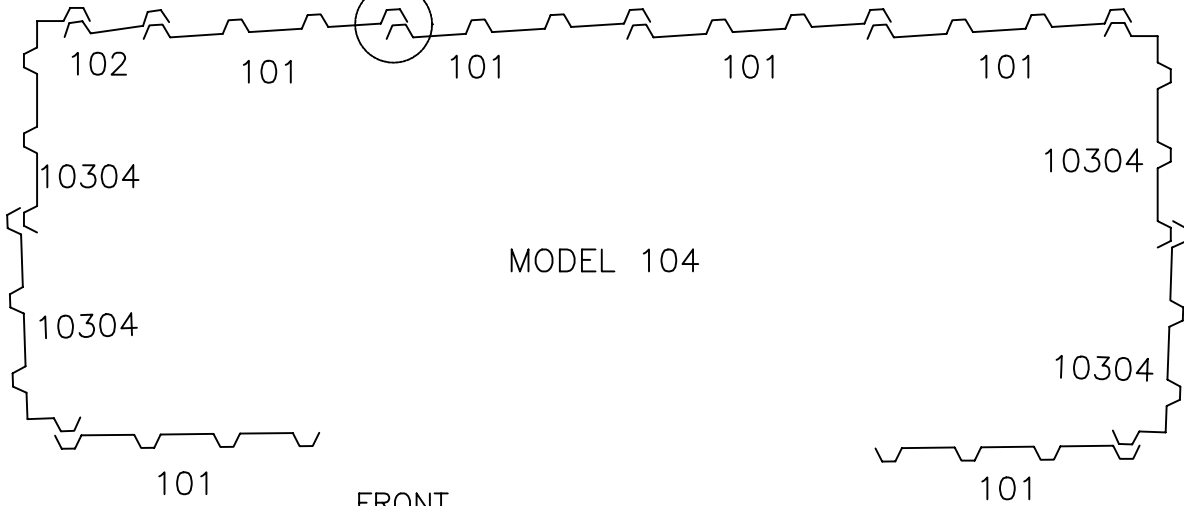
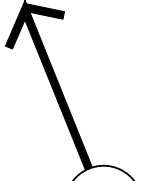
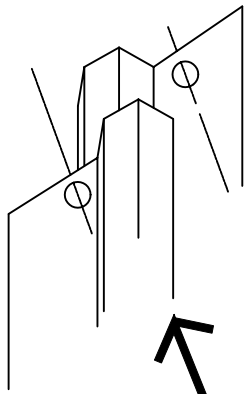
103.04

103.04

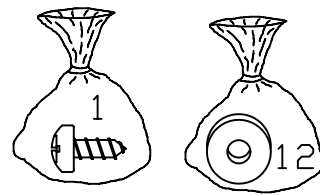


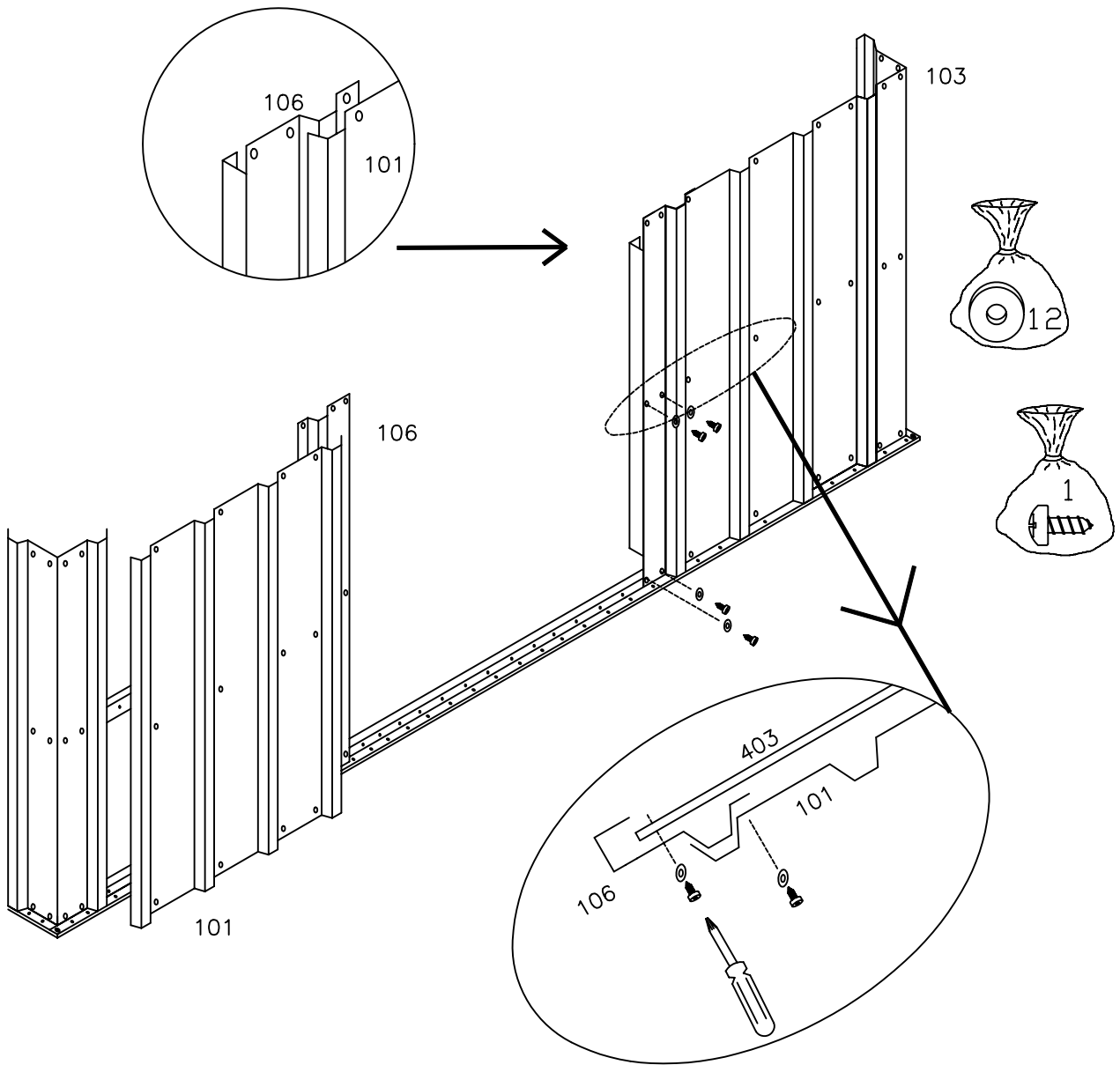
FRONT
VOORKANT
DEVANT
VORDERSEITE
FRENTE

WALL PANEL ASSEMBLY
 MONTEREN VAN WANDPANEEL
 MONTAGE DE LA PANNEAU MURAL
 WANDPLATTEN MONTAGE
 MONTAJE DE LOS PANELES LATERALES
 MONTAGEM DO PAINEL DA PAREDE

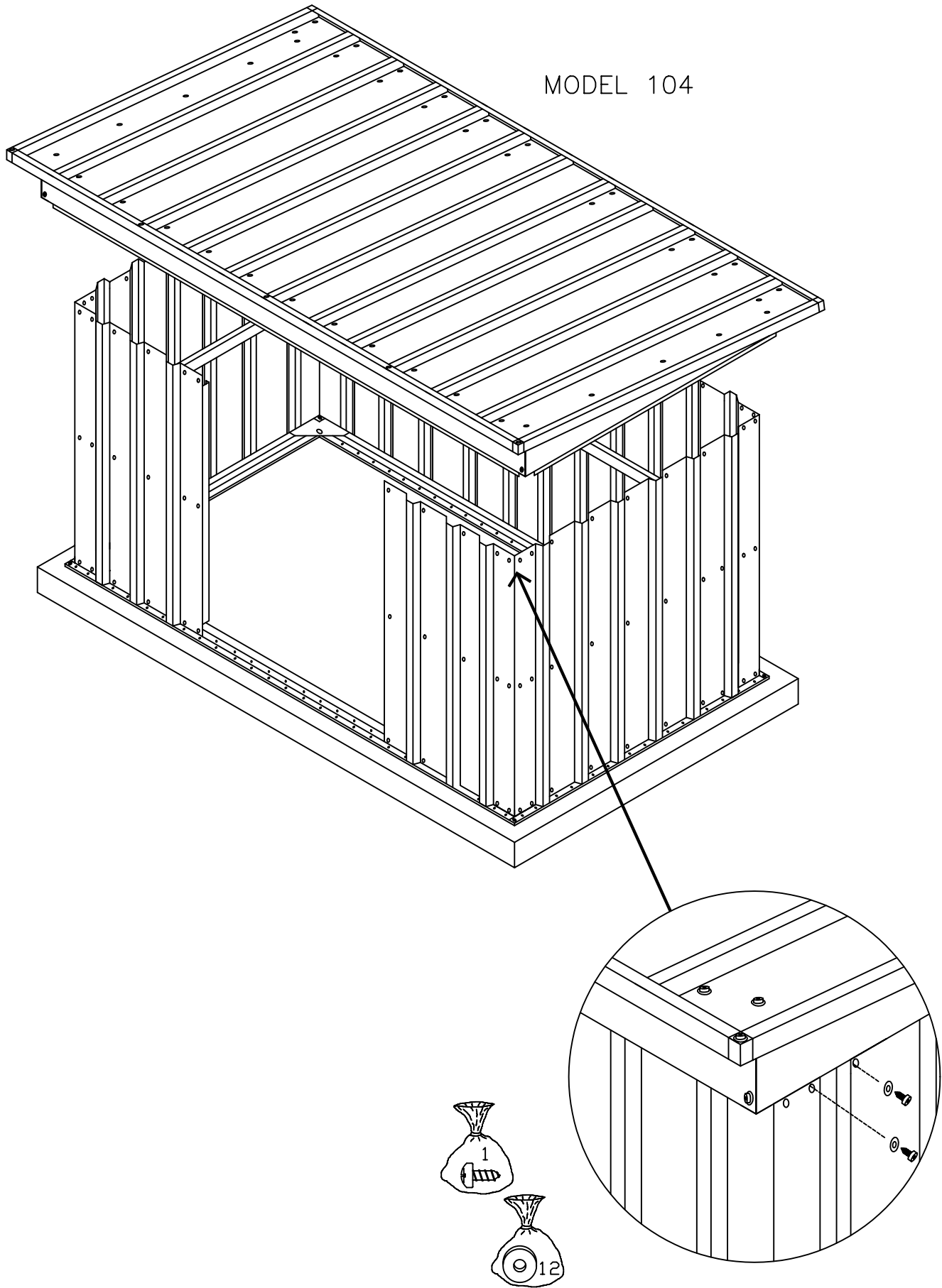


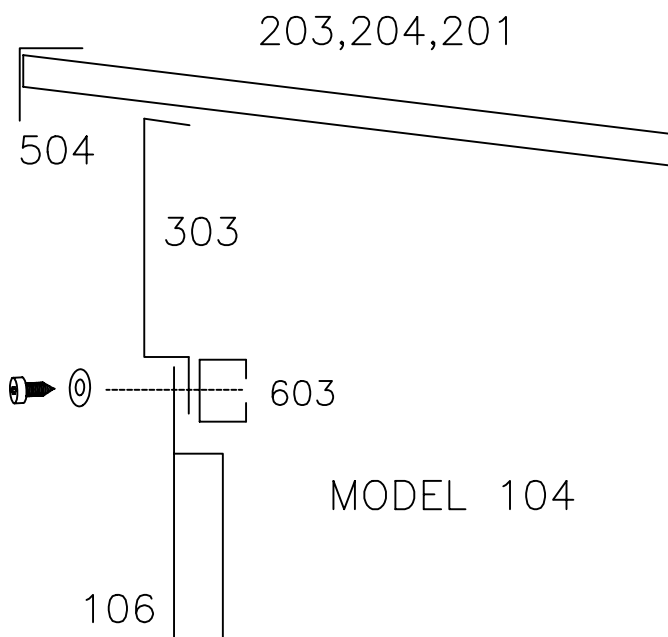
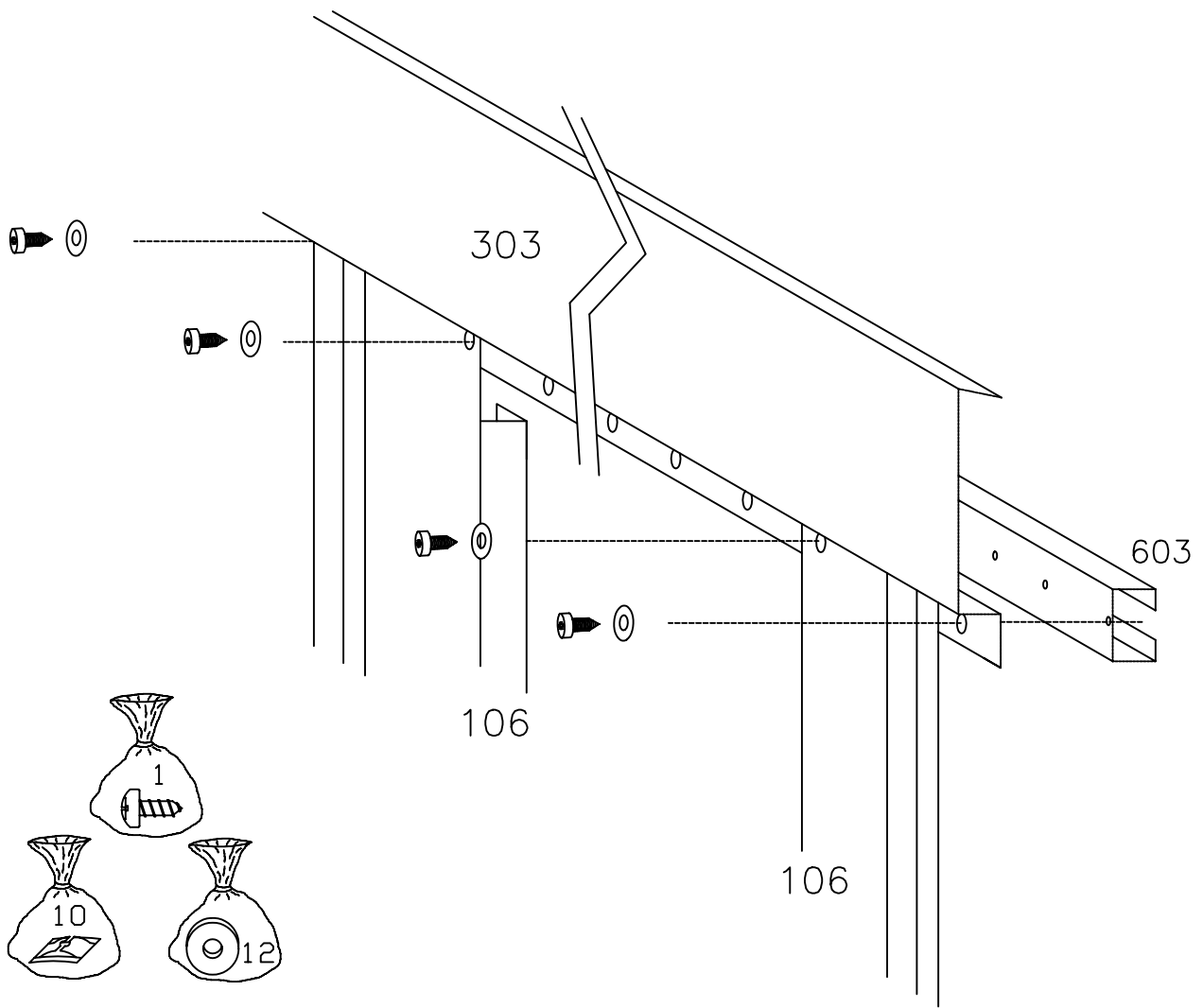
FRONT
 VOORKANT
 DEVANT
 VORDERSEITE
 FRENTE

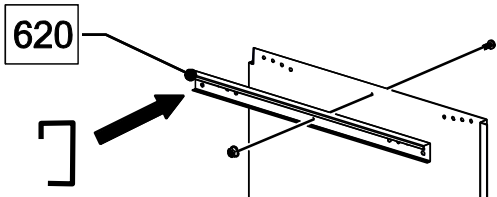
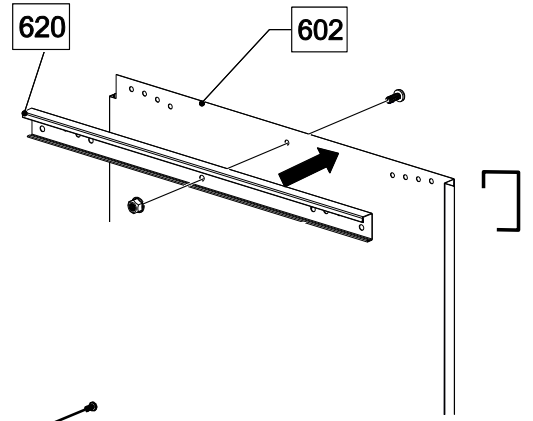




MODEL 104





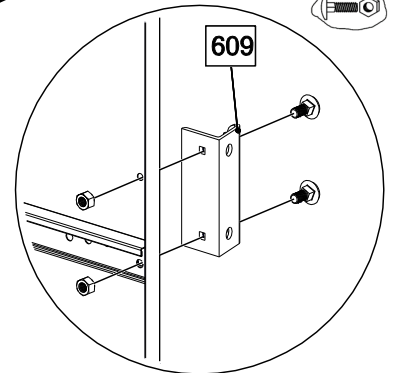
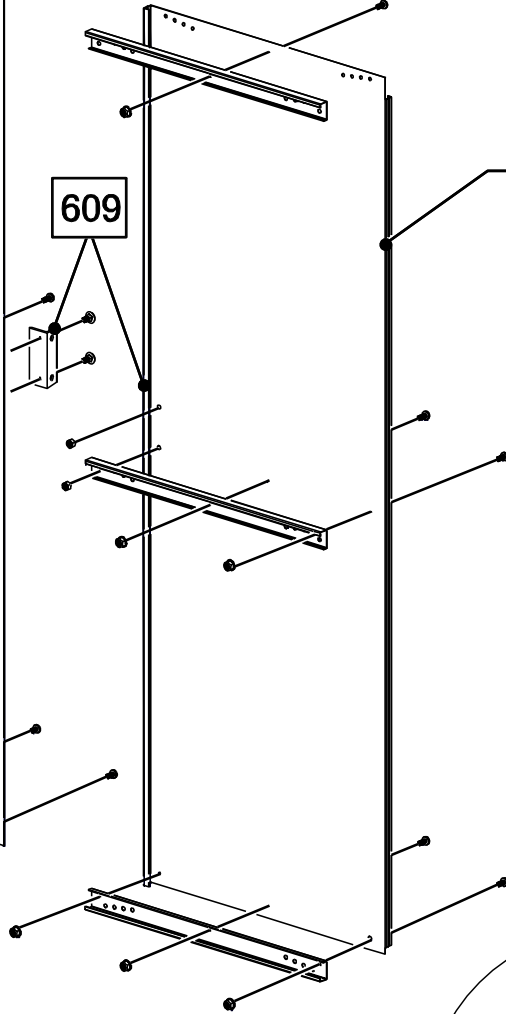
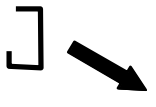


602

609

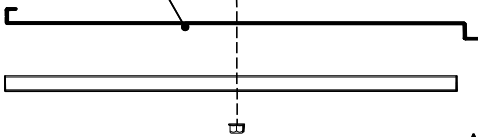
601

INSIDE
A L'INTERIEUR
INNENSEITE

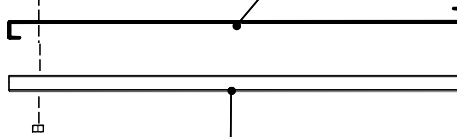


609

602

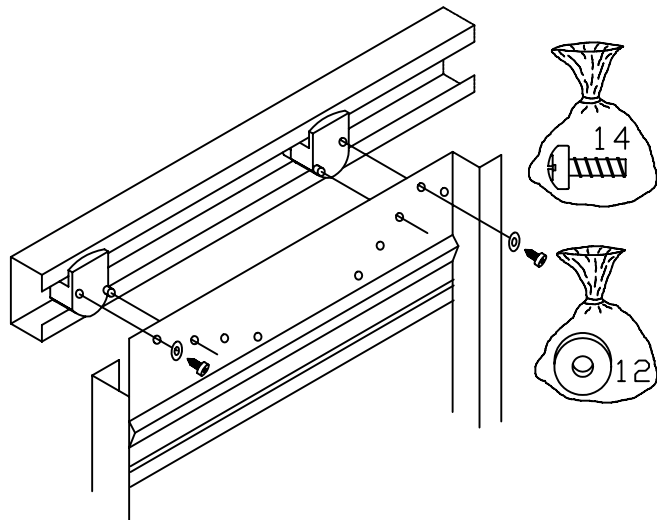
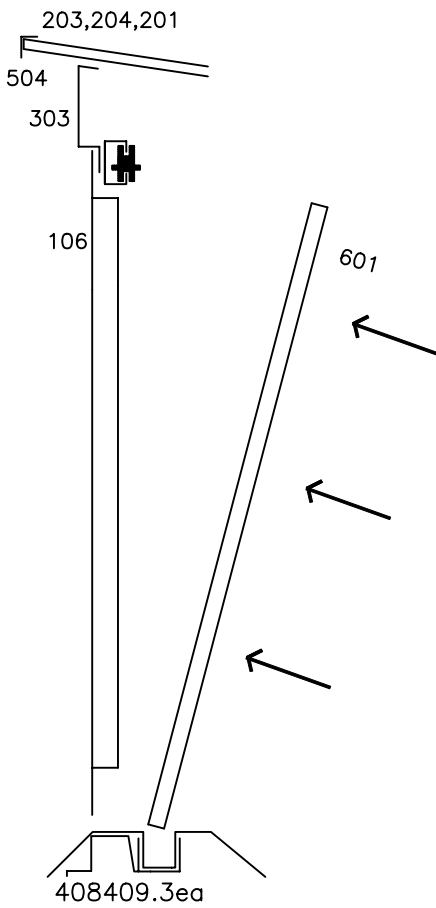
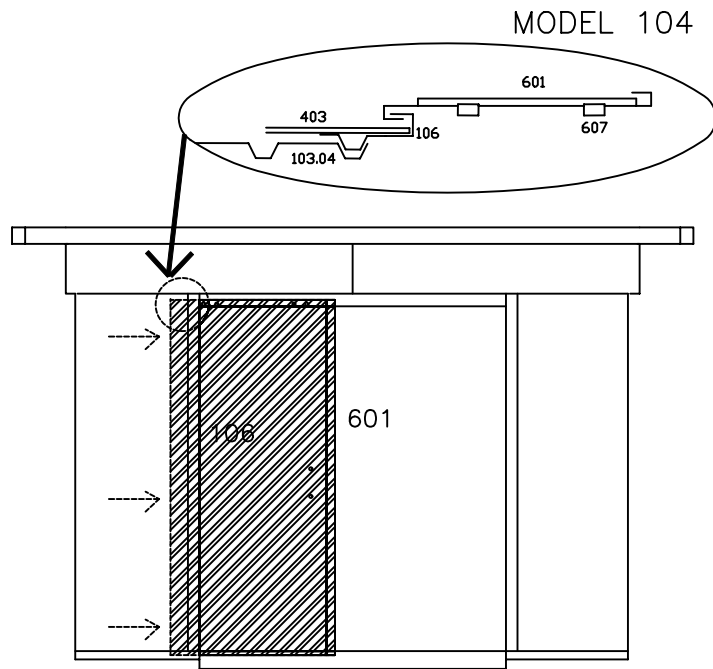
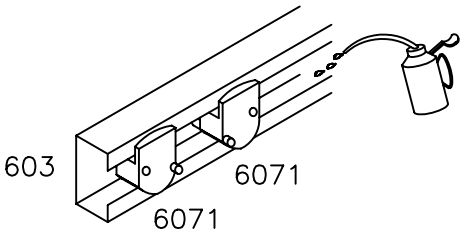
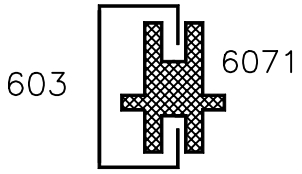


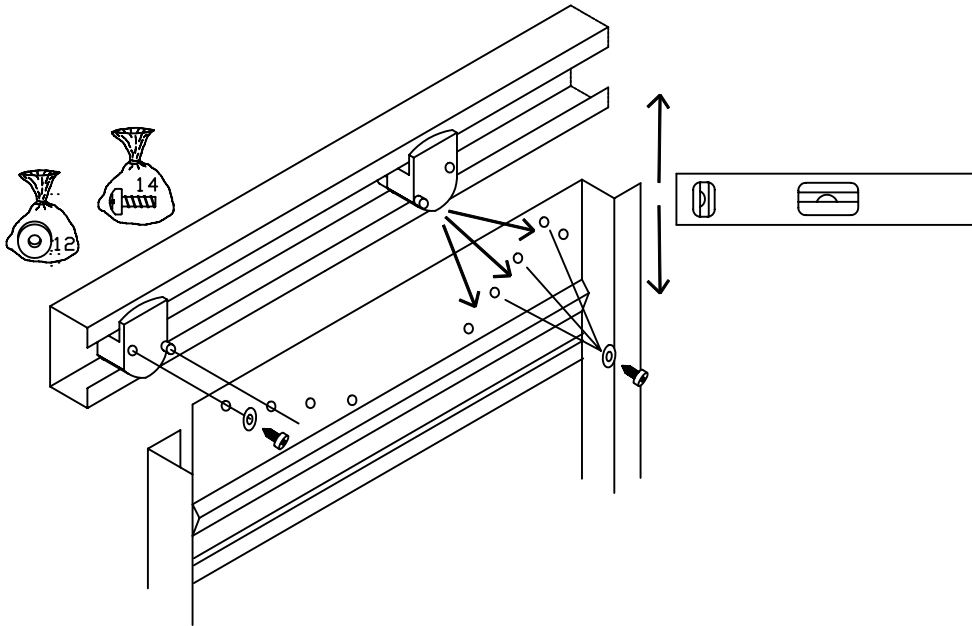
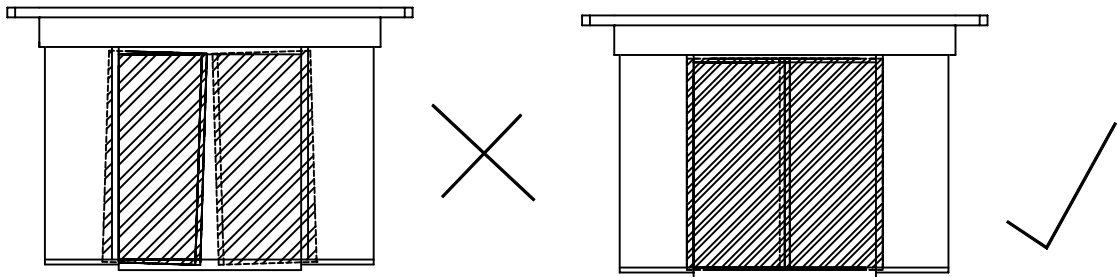
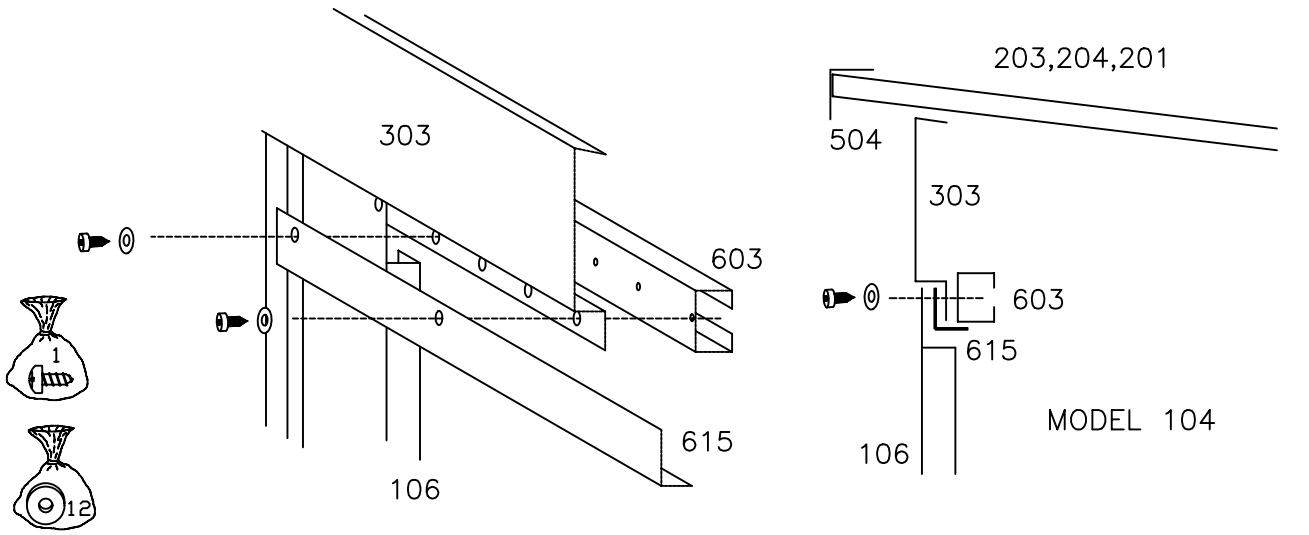
601

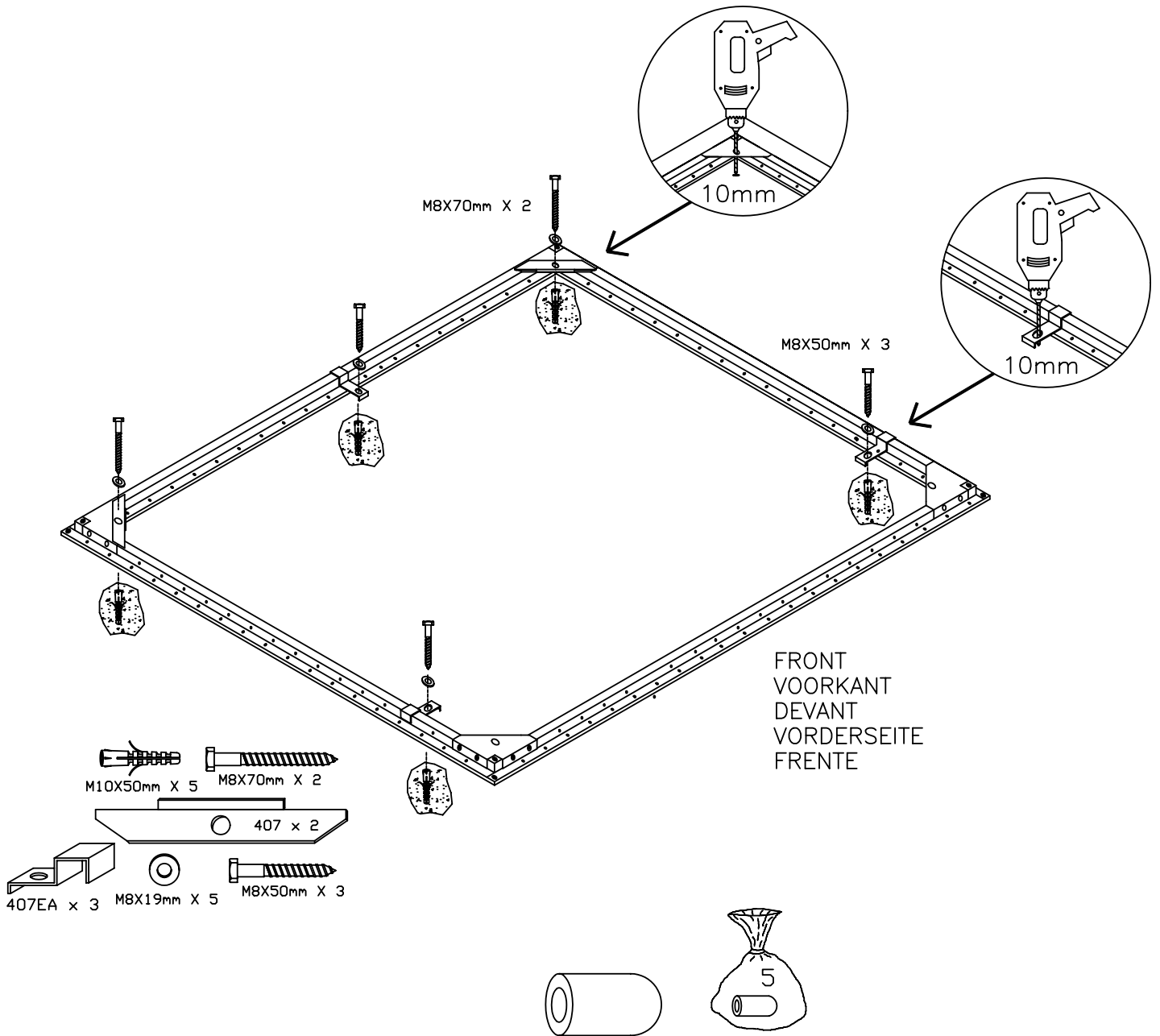


INSIDE
A L'INTERIEUR
INNENSEITE

620







- BAG NO. 5 PLASTIC TIPS USED ON EXPOSED SCREW POINTS ON INSIDE WALLS
 SAC NO. 5 CAPUCHONS EN PLASTIQUE POUR POINTES DE VIS NUES SUR LES PAROIS INTERIEURES
 BEUTEL NO. 5 PLASTIK-AUFSTECKHUTCHEN FUR DIE SCHRAUBENSPIITZEN AN DEN INNENWANDEN
 ZAK NO. 5 PLASTIC DOPJES VOOR SCHROEFUITEINDEN AAN DE BINNENWAND
 BOLSA NO. 5 TAPONES DE PLASTICO PARA UTILIZAR EN PUNTOS DONDE QUEDE EXPUESTO EL TORNILLO EN LAS PAREDES INTERIORES
 SACO NO. 5 PONTEIRAS PLASTICAS PARA PONTAS DE PARAFUSOS EXPOSTAS NAS PAREDES INTERIORES