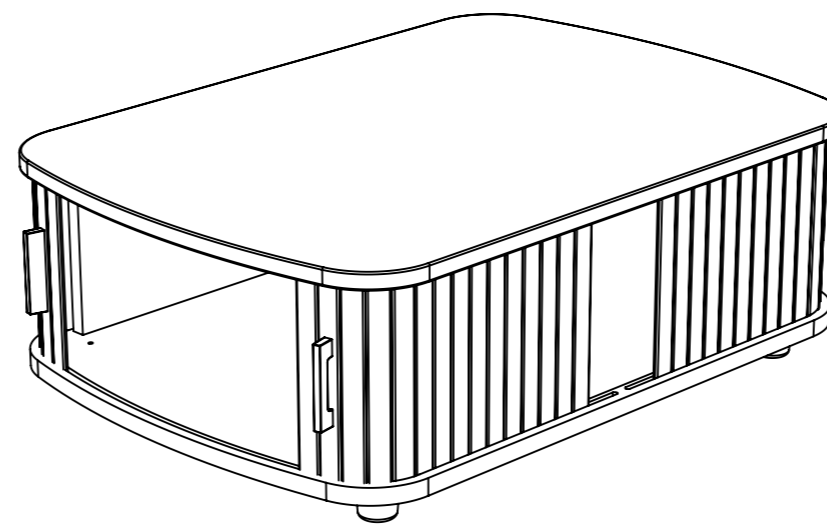
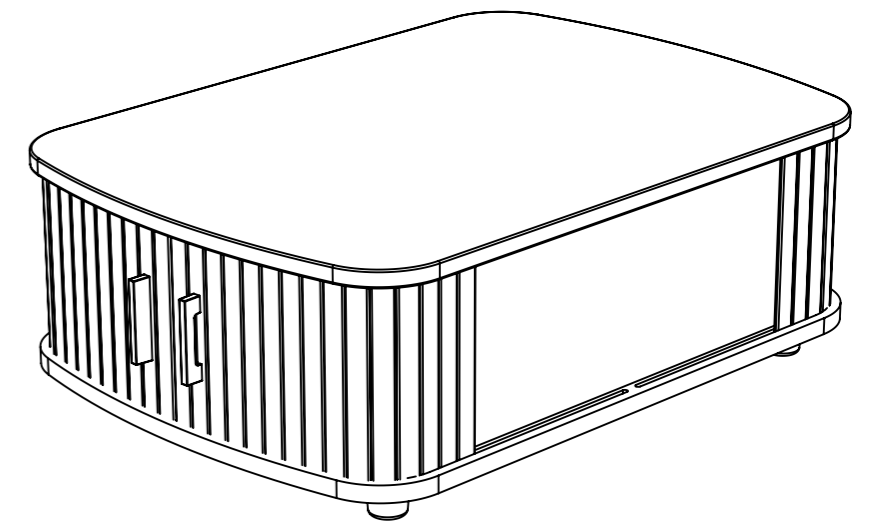
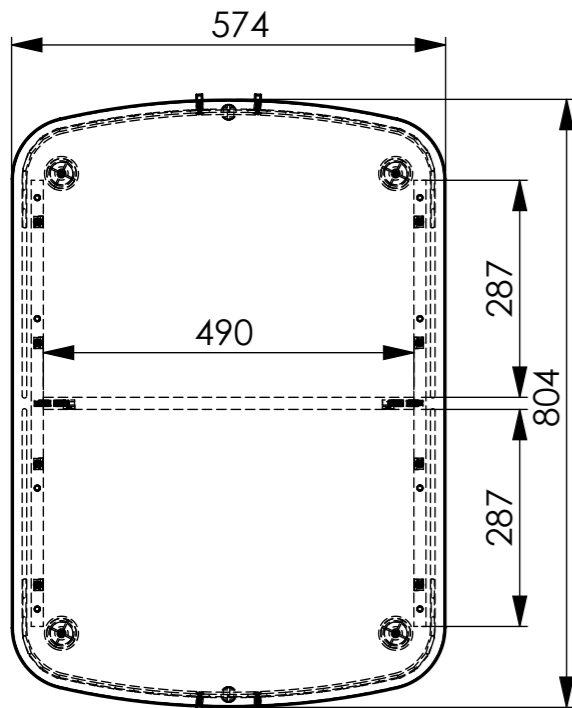
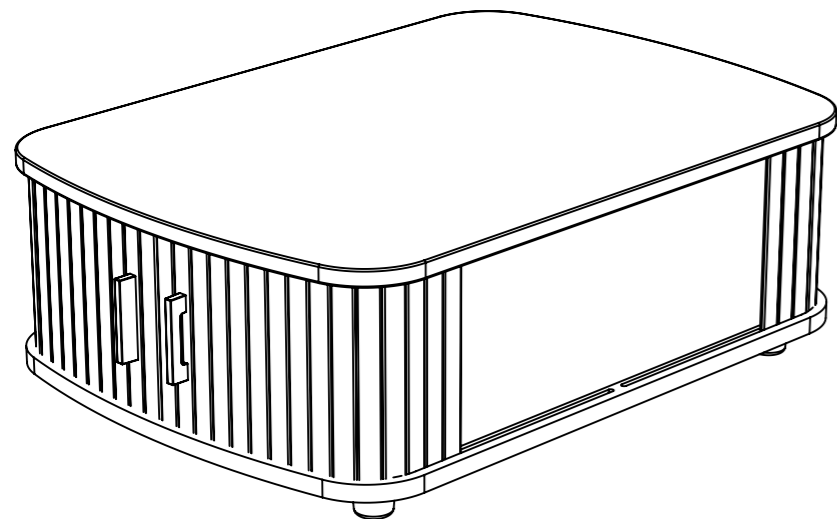


COUPE A-A



largeur	574
profondeur	804
hauteur	282
poids	17,10 kg



Qté	n° pièce	désignation	long	larg	épais
1	4656	dessous	800	570	19
1	4657	dessus	804	574	19
2	4658	façade basse	590	204	16
1	4659	séparation intermédiaire	490	204	16
4	4660	rideau table basse rectangulaire	214	375	8,6
12	QUAS0014(permo)	goujon métal (15 / 34) bois / 11	44,5	7	7
12	QUAS0016(permo)	boitier excentrique	14,8	14,8	12,5
20	QUAS0030	tourillon bois 8 x 35 (machine)	35	8	8
4	QUBP0135	poignée entre axe 64mm	91	20	9
2	QUDV0068	arrêt plastique noir (rideau)	20,5	20,5	10,1
4	QUDV0162	ped plastic to screw 45 height 40mm	39,5	45	45
4	QUVI0018	vis bois 4 x 40 TF pozidrive bichromaté	8	8	40
4	QUVI0042	douille à frapper diamètre 5	5,5	5,5	12
8	QUVI0050	vis d'assemblage bois 7 x 50	10	10	50,6
8	QUVI0100	vis M4 x 16 poëlier	18,1	9,8	9,8

largeur	574
profondeur	804
hauteur	282
poids	17,10 kg