

INSTRUCTIONS NOTICE D'UTILISATION

Safety Instructions

- CAUTION:** All electrical connections should be done by a qualified electrician.
- Follow and save these instructions.
- Always disconnect power at circuit breaker or unplug from wall outlet before servicing.

Consignes de sécurité

- ATTENTION :** Tous les branchements électriques doivent être réalisés par un électricien qualifié.
- Suivez ces consignes à la lettre et conservez-les.
- Veillez à toujours couper le courant au disjoncteur ou débrancher la prise de courant.

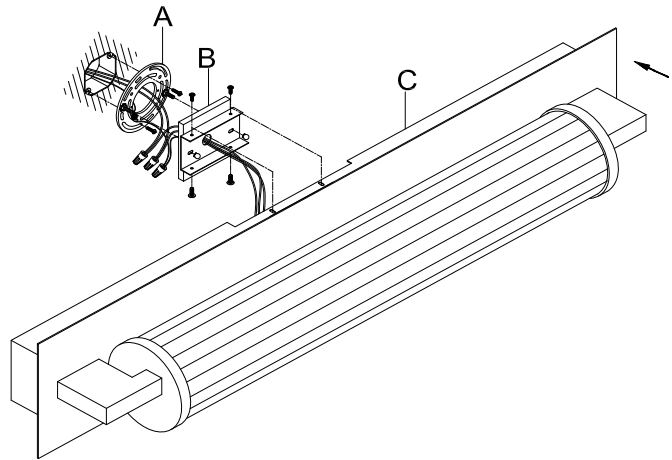
Unpack your fixture, you should have the following items:

Lors du déballage de votre luminaire, vous trouverez les éléments suivants :

A.Mounting plate
A.Plaque de montage

B.Mounting bracket
B.Support de fixation

C.Fixture
C.Appareil

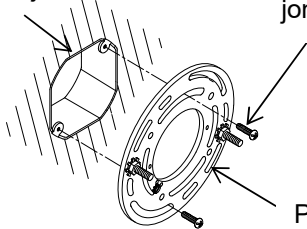


Parts bag Pièces détachées

- 1.Wire nuts 3pcs
- 1.Serre-câbles 3 pcs
- 2.Junction box screws 2pcs
- 2.Vis pour boîte de jonction 2 pcs

Junction box
Boîte de jonction

Junction box screws
Vis pour boîte de jonction



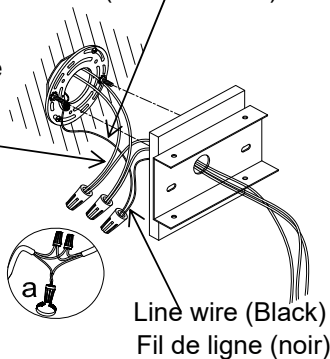
Mounting plate
Plaque de montage

Attach the mounting plate to junction box with screws provided.

Assemblez le support de fixation à la boîte de jonction à l'aide des vis fournies.

Ground wire (Copper or Green)
Fil de terre (cuivre ou vert)

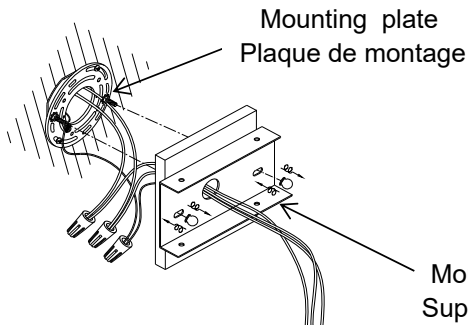
Neutral wire
(White)
Fil neutre
(blanc)



Line wire (Black)
Fil de ligne (noir)

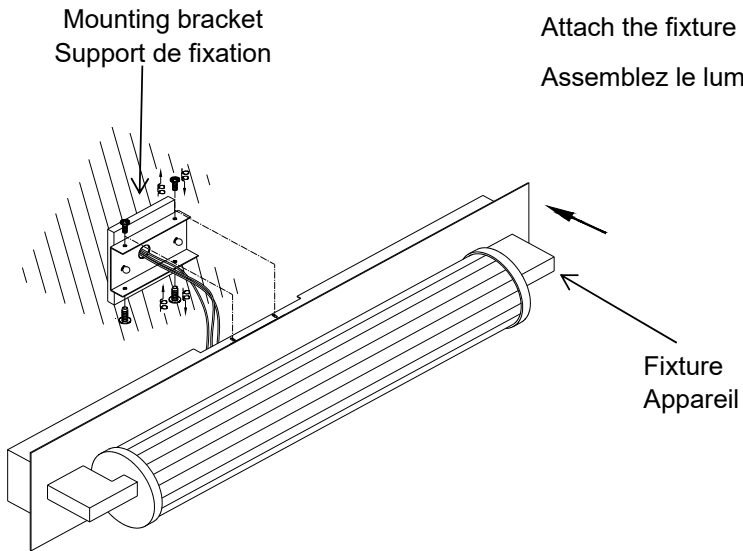
Connect the GROUND WIRE from junction box to GROUND (COPPER or GREEN) wire from fixture with a wire nut. Connect the NEUTRAL WIRE from junction box to NEUTRAL (WHITE) wire from fixture with a wire nut. Connect the LINE WIRE from junction box to LINE (BLACK) wire from fixture with a wire nut.

Raccordez le FIL DE TERRE de la boîte de jonction au fil de TERRE (CUIVRE ou VERT) du luminaire à l'aide d'un serre-câbles. Raccordez le FIL NEUTRE de la boîte de jonction au fil NEUTRE (BLANC) du luminaire à l'aide d'un serre-câbles. Raccordez le FIL DE LIGNE de la boîte de jonction au fil DE LIGNE (NOIR) du luminaire avec un serre-câbles.



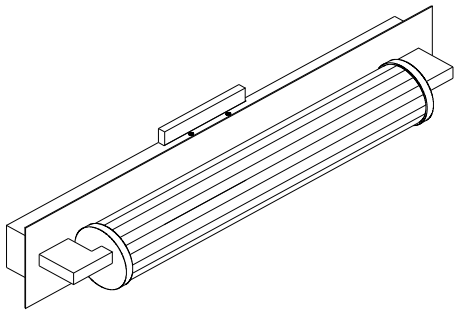
Attach the mounting bracket to the mounting plate with cap nuts provided.

Fixez le support de montage à la plaque de montage avec les écrous borgnes fournis.



Attach the fixture to the mounting bracket with screws provided.

Assemblez le luminaire à la plaque de fixation à l'aide des vis fournies.



This fixture is designed to dim with a standard Triac forward phase dimmer. Dimming levels will vary by dimmer.

Recommended dimmers:

Lutron SCL-153P

Lutron MACL-153P

Lutron PD-6WCL

Lutron DVCL-153P

Lutron CTCL-153P

Or other compatible LED dimmer controls

Wattage should not exceed 150 watts of product for a 600 watt dimmer.