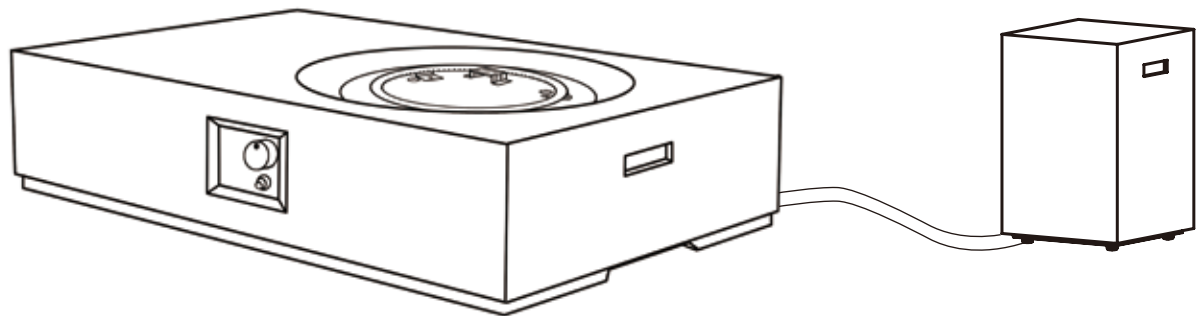


MANUEL INSTRUCTIONS DU PROPRIÉTAIRE

Foyer au Gaz

Manuel & Guide de l'Utilisateur



⚠ AVERTISSEMENT: POUR USAGE EXTERIEUR SEULEMENT!

L'installation et le service doivent être effectués par un installateur qualifié, une agence de service ou le fournisseur de gaz.

⚠ DANGER

Incendie ou explosion

Si vous détectez une odeur de gaz:

1. Coupez l'alimentation en gaz de l'appareil.
 2. Éteignez toute flamme nue.
 3. Si l'odeurs persiste, quittez immédiatement le lieu.
 4. Après avoir quitté les lieu, appelez votre fournisseur de gaz ou le pompier.
- Si les instructions suivantes ne sont pas respectées, un incendie, une explosion, des dommages matériels, des blessures et la mort peut être provoqués.

Installateur: Laissez ce manuel avec l'appareil.

Consommateur: Conservez ce manuel pour référence ultérieure.

⚠ AVERTISSEMENT: Si les informations dans ce manuel ne sont pas suivies exactement, un incendie ou une explosion a la possibilité de causer des dommages à la propriété, des blessures ou la mort.

⚠ AVERTISSEMENT

N'entreposez pas et n'utilisez pas d'essence ni d'autres vapeurs ou liquides inflammables à proximité de cet appareil ou de tout autre appareil.

Ne rangez pas de bouteille de propane liquide non raccordée à proximité de cet appareil ni de tout autre appareil.

⚠ DANGER

RISQUE LIÉ AU MONOXYDE DE CARBONE



Cet appareil peut générer du monoxyde de carbone, un gaz inodore. L'utilisation de cet appareil dans un endroit fermé pourrait causer la mort.

N'utilisez jamais cet appareil dans un endroit fermé comme une caravane, une tente, une automobile ou une maison.

Si vous installez cette unité pour quelqu'un d'autre, remettre ce manuel à lui ou à elle et lire et épargner pour l'avenir.



LIMITATION DE GARANTIE ET RESPONSABILITE

AVERTISSEMENT: Veuillez Lire cette Limitation de Garantie et Responsabilité avant d'Utiliser ce Produit. Si les Conditions ne Sont pas Acceptable, Retourner le Produit Non Ouvert Immédiatement, le Prix d'Achat Sera Remboursé.


Il est impossible d'éliminer tous les risques associés avec l'utilisation de ce produit. Ces risques proviennent de conditions climatiques, de la façon d'utiliser ou d'appliquer, ou d'autres facteurs inconnus, tous sont hors du contrôle du vendeur ou fabricant. Ces risques peuvent causer des lésions corporelles ou la mort, inefficacité du produit, et dommages à d'autres propriétés. Le vendeur et fabricant ne sont pas d'accord d'être un assureur responsable de ces risques. Vous avez d'accord d'accepter ces risques.

Le vendeur et fabricant garantissent que ce produit convient raisonnablement aux buts décrits dans le Manuel d'Instructions du Propriétaire, soumis aux risques inhérents décrits au-dessus, lorsqu'il est utilisé conformément avec le Manuel d'Instructions du Propriétaire dans les conditions normales. Le Vendeur ou Fabricant ne fournissent aucune garantie expresse ou implicite d'adaptation ou de commercialité ni d'autre garantie expresse ou implicite.

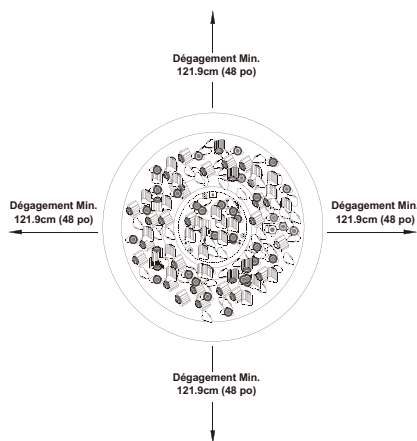
En aucun cas le Fabricant ou Vendeur est responsable pour aucun dommage-intérêts accessoires, indirects ou spéciaux résulte de l'utilisation ou de la manutention de ce produit. Les attentes négociées de l'acheteur ou l'utilisateur est pour utilisation domestique du produit en accordance avec le Manuel d'Instructions du Propriétaire et dans les conditions normales et c'est le seul recours donc disposent l'acheteur et l'utilisateur et aussi la seule responsabilité du Fabricant ou Vendeur, pour tous déclarations, pertes, blessures et dommages (y compris les réclamations basée sur la violation de la garantie ou du contrat, négligence ou responsabilité stricte) résulté de l'utilisation ou manutention de ce produit, est le remboursement le prix d'achat du produit, ou, lors de l'élection du Fabricant ou Vendeur, le remplacement du produit.

Toute déclaration de l'acheteur ou d'utilisateur de ce produit doit être soumise pendant un (1) an de la date de blessure ou dommage ou la déclaration ne sera pas prescrite. L'acheteur et l'utilisateur renoncent à tout droit à déclarer tout recours collectif pour des défauts du produit, défauts de conception, ou absence d'avertissement des dangers du produit ou de l'installation sure.

Cette Limitation de Garantie et Responsabilité ne peut pas être changée par tout accord oral ou écrit.

Part A.	RENSEIGNEMENTS SUR LA SÉCURITÉ
<p>Avant d'assembler ou d'utiliser cette unité, veuillez lire avec soin tout ce guide. L'omission de ce processus peut entraîner un incendie, une explosion, une blessure corporelle ou la mort.</p>	
	<p>L'installation de cette unité doit être conforme aux codes locaux ou au National Fuel Gas Code, ANSI Z223.1/NFPA5A, ou au Code national d'installation pour les appareils et propane CAN/CSA-B149.1.</p>
<p>CETTE UNITÉ EST CONÇUE UNIQUEMENT POUR UN USAGE EN PLEIN AIR! Ce produit doit s'utiliser en plein air, dans un espace aéré, et ne doit pas être utilisé dans un espace fermé.</p>	
<p>On doit utiliser cette unité uniquement avec le gaz propane! (le gaz n'est pas fourni avec ce paquet, il est vendu séparément).</p>	
<ul style="list-style-type: none"> • N'attachez pas une source externe d'alimentation en gaz à cette unité. 	
<ul style="list-style-type: none"> • Cette unité n'est pas conçue pour le gaz naturel. 	
<ul style="list-style-type: none"> • La conversion de cette unité au gaz naturel est dangereuse et déconseillée. La conversion de cette unité annulera la garantie du fabricant. 	
<ul style="list-style-type: none"> • N'utilisez pas un combustible solide ou le charbon de bois dans cette unité. 	
<ul style="list-style-type: none"> • Lors de l'allumage de cette unité, écarter-vous du brûleur, parce que la flamme s'allumera et peut entraîner une blessure. 	
<ul style="list-style-type: none"> • MISE EN GARDE POUR LE GPL : Ne dépassez pas une profondeur de 6,3 mm (1/4 po) de pierres de lave/Lava GlassMD sur les orifices du brûleur. Trop utiliser les pierres de lave/étouffera la flamme. 	
<ul style="list-style-type: none"> • Si une fuite dans la bouteille de gaz propane est présente, vous pourriez entendre, voir ou sentir un sifflement. Procédez comme suit: <ol style="list-style-type: none"> 1. Détachez la bouteille de gaz propane. 2. N'essayez pas de régler le problème vous-même. 4. Eloignez tous le monde de la zone immédiatement. 3. Une fois tous le monde est en sécurité loin du foyer au gaz, communiquez avec votre fournisseur de gaz ou le service d'incendie pour obtenir de l'aide. 	
<p>L'application de trop de propane peut entraîner une accumulation de gaz qui ne brûlera pas. Permettez l'entrée d'air frais dans l'unité pour que le gaz qui reste puisse s'échapper.</p>	
<ul style="list-style-type: none"> • N'utilisez pas une flamme pour vérifier s'il y a des fuites de gaz. 	
<ul style="list-style-type: none"> • Pression d'entrée de l'alimentation maximale : alimentation max. en gaz 279 mm (11 po) colonne d'eau (2,74kPa) 	
<ul style="list-style-type: none"> • Employez des bouteilles de GPL avec les dimensions suivantes : diamètre de 30,5 cm (12 po), hauteur de 45,7 cm (18 po) - capacité 20lbs. 	
<ul style="list-style-type: none"> • Il faut utiliser une bouteille de propane munie d'une bague de protection de la valve de gaz. 	

- NE remplissez PAS la bouteille à un niveau supérieur à 80 %.
- Le système d'alimentation de la bouteille doit assurer le retrait de vapeur.
- Cessez l'utilisation si une partie de la bouteille de propane est endommagée. La rouille et les bosses peuvent être dangereuses et doivent être inspectées par un fournisseur de gaz.
- Ne brûlez rien d'autre que les matériaux fournis pour ce foyer de jardin.
- Écartez-vous de l'unité pendant les 30 premières minutes suivant l'allumage pour la première fois, puisque les pierres de lave /Lava GlassMD pourraient en sauter et provoquer une blessure. Si des pierres en sautent, jetez-les.
- Assurez-vous que les pierres de lave/Lava GlassMD soient complètement sèches avant l'usage. Ne pas observer cela les fera fêler ou sauter.
- N'utilisez pas l'unité jusqu'à ce que toutes les pièces soient complètement assemblées.
- Ne peignez ni teignez aucune partie de ce Foyer.
- L'unité peut être chaude pendant l'utilisation; n'essayez pas de la déplacer quand elle fonctionne.
- Ne laissez jamais cette unité de chauffage sans surveillance pendant l'usage.
- Cette unité n'est pas conçue pour faire la cuisine.
- Gardez tout article inflammable à l'écart et n'utilisez aucune autre housse de foyer pour cette unité.
- Tenez-vous à une distance sécuritaire pour éviter la brûlure de la peau ou des vêtements.
- N'asseyez-vous ni reposez les mains ou les pieds sur ce foyer.
- N'asseyez-vous ni reposez les mains ou les pieds sur cet appareil de chauffage.
- Ne mettez jamais les mains ou les doigts sur la partie supérieure de cette unité pendant son usage.
- On ne doit pas tenir des matériaux combustibles dans une distance de moins de 1,83 m (72 po) du haut de l'unité, ou dans une distance de moins de 1,21 m (48 po) autour de l'unité en entier.



<ul style="list-style-type: none"> • Gardez l' appareil propre et libre de matériaux combustibles , essence et autres vapeurs et liquides inflammables.
<ul style="list-style-type: none"> • Si la flamme s'éteint lors du brûlage, fermez la valve de gaz. Attendez 5 minutes avant de rla procédure initiale d'allumage. Quand une flamme se produit, maintenez enfoncé le bouton de commande pendant une minute.
<ul style="list-style-type: none"> • N'ajoutez pas d'eau dans l'unité.
<p>N'utilisez pas l'unité si une partie a été submergée dans l'eau. Appelez immédiatement un technicien de service qualifié pour inspecter l'appareil. Dans le cas nécessaire, avoir le technicien remplacer toute partie du système de contrôle ou toute commande de gaz ayant été immergée.</p>
<ul style="list-style-type: none"> • Ne détachez aucune pièce pendant l'usage de l'unité.
<ul style="list-style-type: none"> • N'entreposez pas une bouteille de propane de rechange sur ou à proximité de cette unité.
<ul style="list-style-type: none"> • Si le foyer est à l'intérieur, détachez la bouteille de propane et laissez-la à l'extérieur. Cet unité est pour usage extérieur SEULEMENT.
<ul style="list-style-type: none"> • N'utilisez pas cette unité dans un bateau ou véhicule. Il faut opérer cette unité UNIQUEMENT sur une surface plane à l'extérieur.
<ul style="list-style-type: none"> • Retirez toujours la housse protectrice avant l'opération ou l'utilisation du Foyer (le cas échéant).
<ul style="list-style-type: none"> • Ne mettez pas la housse protectrice sur l'unité avant qu'elle soit arrêtée et complètement refroidie.
<ul style="list-style-type: none"> • Vérifiez s'il y a une fuite après des périodes prolongées de non utilisation.
<ul style="list-style-type: none"> • Ne permettez jamais aux enfants d'utiliser ce Foyer. Il faut surveiller les enfants quand ils sont à proximité de cette unité.
<ul style="list-style-type: none"> • La pression d'alimentation en gaz maximale est de 250 psi.
<ul style="list-style-type: none"> • Toute installation et toute réparation doivent se faire par un technicien d'entretien qualifié. Cette unité doit être inspectée annuellement et nettoyée de façon régulière.
<ul style="list-style-type: none"> • Inspectez tous les éléments de cet appareil de chauffage avant chaque usage. S'il y a des dommages, il faut remplacer le brûleur.
<ul style="list-style-type: none"> • Soyez conscient des dangers des températures élevées et tenez-vous loin de l'unité pour éviter des brûlures ou blessures.
<ul style="list-style-type: none"> • Il faut que la bouteille de propane soit conçue et étiquetée conformément aux spécifications pour les bouteilles de GPL du U.S. Department of Transportation (DOT) ou de la Norme nationale du Canada, CAN/CSA-B 339, Bouteilles à gaz cylindriques et sphériques pour le transport des marchandises dangereuses; et commission.
<ul style="list-style-type: none"> • La bouteille de GPL doit être munie d'un dispositif homologué de protection contre le remplissage excessif et d'un raccord de bouteille de GPL QCCI ou de Type 1 (CGA810).
<ul style="list-style-type: none"> • On ne doit pas utiliser cet appareil de chauffage sur des ponts en plastique ou en bois artificiel.

• Il faut que les enfants et les adultes soient avertis des dangers des surfaces chaudes et qu'ils se tiennent à une distance sécuritaire afin d'éviter les brûlures ou l'inflammation des vêtements.

• IL FAUT surveiller les jeunes enfants de près quand ils sont à proximité de l'appareil.

• On ne doit pas suspendre des vêtements ou tout autre matériel inflammable, ni les placer sur ou près de l'appareil.

• Il faut remplacer tout revêtement de protection ou autre dispositif de sécurité enlevé pour l'entretien de l'appareil avant de faire fonctionner l'appareil.

• L'installation et la réparation doivent se faire par un technicien d'entretien qualifié.

L'appareil

doit être inspecté par un technicien d'entretien qualifié avant l'usage et au moins une fois par an.

Un nettoyage plus fréquent peut être nécessaire au besoin.

Il faut garder propres le

compartiment de commande, les brûleurs et les voies de circulation d'air.

S'IL Y A LIEU :

- Garder la bouteille de gaz à 5 pieds de l'unité en allumage (bouteille extérieure).**
- Permettez le refroidissement complet de l'appareil de chauffage avant de remettre la housse.**
- Garder le tuyau loin des voies de cheminement pour éviter les dommages par accident (bouteille extérieure).**
- N'utilisez PAS l'appareil de chauffage quand la housse est en place. Retirez toujours la housse quand l'appareil de chauffage est utilisé.**

Utilisez uniquement le régulateur (14/17) et l'ensemble raccord-tuyau (14) fournis avec cette unité.

Les pièces de rechange doivent être fournies directement par le fabricant.

Inspectez le brûleur (01) avant l'utilisation de cette unité. Si le brûleur (01) indique des signes de dommage quelconque, n'utilisez pas l'appareil.

Pour obtenir de l'aide avec la réparation ou le remplacement du brûleur ou de toute autre pièce, appelez 1-818-435-3985.

REMARQUE : Il vous faut suivre toutes les étapes pour assembler correctement cet appareil de chauffage. Assurez-vous que la valve de gaz est à la position 'OFF' (arrêt) avant l'assemblage.

N'essayez PAS de l'assembler sans les bons outils.

Ci-dessous est présenté l'affichage visuelle du Tableau Opération comme vous pouvez trouver sur votre Foyer.

Veillez lire avec attention avant de l'utiliser.

LIGHTING INSTRUCTIONS

- 1) Read operating instructions before lighting.
- 2) Burner Control Knob must be in "OFF" Position.
- 3) Make sure that the fuel supply is properly connected and open at the tank.
(See owner's manual).
- 4) Push and hold igniter Button to create sparks.
- 5) While holding the igniter Button, push and turn the Control Knob to the "LOW" position to light the burner.
- 6) If ignition does not occur in 5 seconds, push and turn the Control Knob to "OFF", wait 5 minutes and allow gas to dissipate.
- 7) Once the burner is lit, continue to hold the knob in for another 20 seconds and release.
- 8) If igniter will not light burner, instead please use a long match or extended butane lighter.

TURNING OFF

- 1) Push and turn the Control Knob clockwise to the "OFF" position.
- 2) Turn the gas off at its source (cylinder or quick connect).

EXTINCTION

- 1) Tourner et pousser le bouton de commande dans le sens horaire jusqu'à la position "ARRÊT".
- 2) Détacher la bouteille de propane.

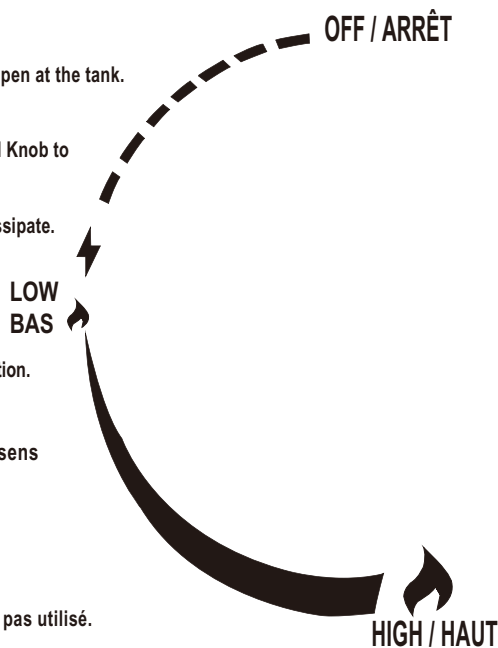
CAUTION/MISE EN GARDE

Gas supply must be turned off at the gas source when this appliance is not in use.

Le réservoir de propane doit être débranchée lorsqu'il n'est pas utilisé.

ALLUMAGE

- 1) Lisez les directives avant l'allumage.
- 2) Il faut que le bouton de commande soit dans la position "ARRÊT".
- 3) Raccorder la bouteille de propane (PL) (voir manuel d'instructions).
- 4) Pousser et retenir le bouton d'allumage pour produire des étincelles.
- 5) Tout en tenant le bouton d'allumage d'une main, avec l'autre main, pousser et tourner le bouton de contrôle en position BAS pour allumer le brûleur.
- 6) Continuer la pression sur le bouton de contrôle du brûleur durant 5 secondes après l'ignition. Attendre 5 minutes et répéter la procédure d'allumage.
- 7) Une fois le brûleur est allumé, maintenir la pression sur le bouton pendant 20 secondes puis relâcher.
- 8) Si allumeur brûleur pas la lumière s'il vous plaît utiliser une longue allumette ou briquet butane étendue.



IGNITER-PUSH
BOUTON-POUSSOIR D'ALLUMAGE



AAA

Part C.

Guide de l'Utilisateur: Pièces et Accessoires du Régulateur, Valve de Charge de Cylindre et Etapes pour Connecter la Bouteilles au Foyer.

Cette paragraphe de l'Information sur la Sécurité contient les informations qui:

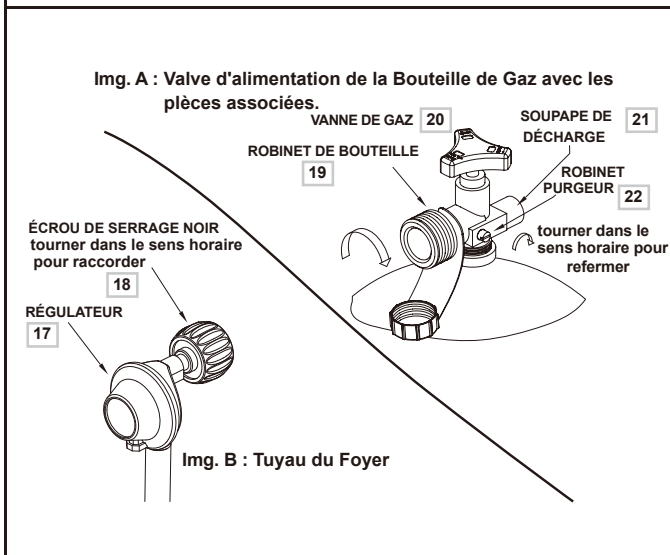
1) vous présente le régulateur (pre-connecté au Foyer)

2) la Valve d'Alimentation de la Bouteille de gaz et les valves correspondantes.

Il y a des Foyers qui possèdent la Bouteille de gaz à l'intérieur ou à l'extérieur.

Le Propriétaire/Utilisateur doit connaître toutes les pièces de la Valve de Charge et Régulateur.

Cette image montre différentes parties de la Valve de Charge de la Bouteille de Gaz et le Régulateur (14/17) préconnecté au Foyer. Les différents composants et pièces de cette Bouteille de Gaz et Régulateur du Foyer, comme sur l'image ici à gauche.



Img. A : La Valve de Charge de Cylindre avec différents valves et écrous, ceux-ci forment le haut du Cylindre de Gaz.

Img. B : Le Régulateur est connecté à un tuyau. Ce R égulateur est préconnecté au Foyer.

Il y a deux types de Foyer.

Type 1: Le Foyer a un compartiment interne pour la Bouteille de Gaz, ou la Bouteille de Gaz est gardé à l'intérieur du Foyer. La Bouteille est gardée et retenue en place à l'intérieur du Foyer avec un Anneau en Métal et sécurisée avec une vis ailée.

Type 2 : Le Foyer a une Bouteille de Gaz visible à l'extérieur, dans ce cas le tuyau doit avoir une longueur d'au moins 5 pieds.

Dans certains cas, les Clients achètent un Compartiment de Bouteille de Gaz séparément pour retenir la Bouteille. Dans ce cas, il faut aussi avoir au moins 5 pieds de tuyau.

Part D.

Guide de l'Utilisateur : Placer la Bouteille de Gaz dans le Foyer.

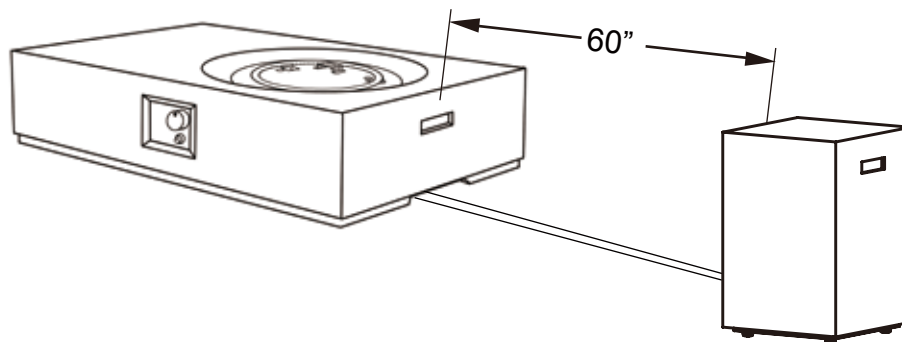


Table d'incendie doit être de 60 pouces à partir du réservoir de gaz

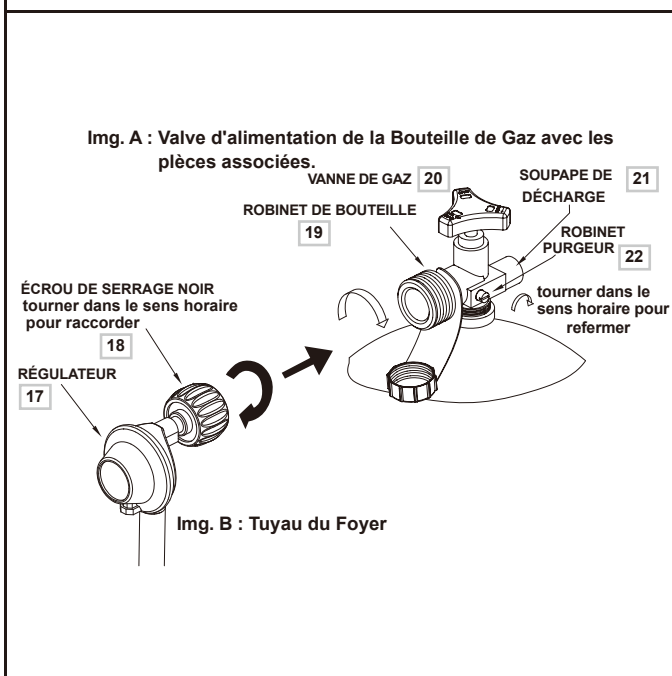


S'il vous plaît attention à ne pas trébucher sur le tuyau de gaz

Part E.

Guide de l'Utilisateur : Connecter le Foyer à la Bouteille de Gaz.

L'étape suivante vous guider à connecter le Foyer à la Bouteille de Gaz.



Étape 1 : Attachez l'écrou de serrage sur le régulateur à la valve de cylindre.

Étape 2 : Tourner l'écrou de serrage, dans le sens horaire jusqu'à blocage complet en position.

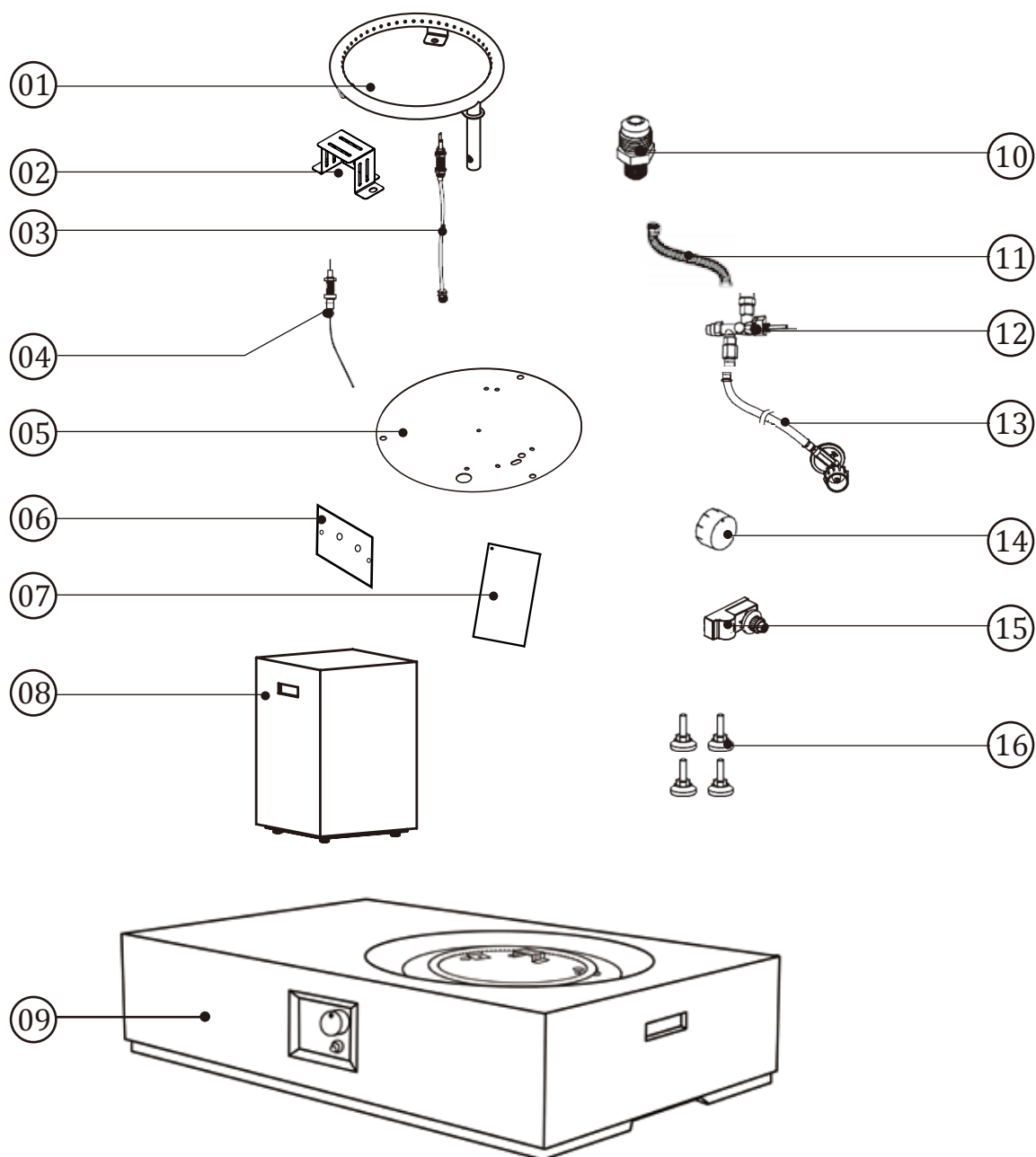
Étape 3 : Vérifiez de la fuite: Brossez une solution de détergent dans l'eau sur tous les connexions. Allumer l'alimentation de gaz, s'il forme les grandes bulles sur un point de connexions, il est possible d'avoir une fuite. Si vous sentez de gaz ou une fuite est trouvé, éteindre IMMEDIATEMENT la valve de gaz, déconnectez la bouteille de propane. Ne pas utiliser l'appareil jusqu'à ce que la fuite est réparée.

Votre Foyer est livré pré-assemblé donc l'assemblage n'est pas nécessaire. Ci-dessous est une introduction à toutes les pièces qui forment votre Foyer. Chaque pièce est différente et possède sa propre fonction.

NE PAS essayer de changer ou enlever une partie de celui-ci.

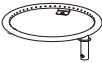
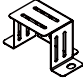



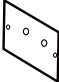

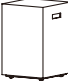









En cas de problème d'entretien ou opérationnel, contactez un Service de Support Technique ou un Technicien de Service Qualifié.

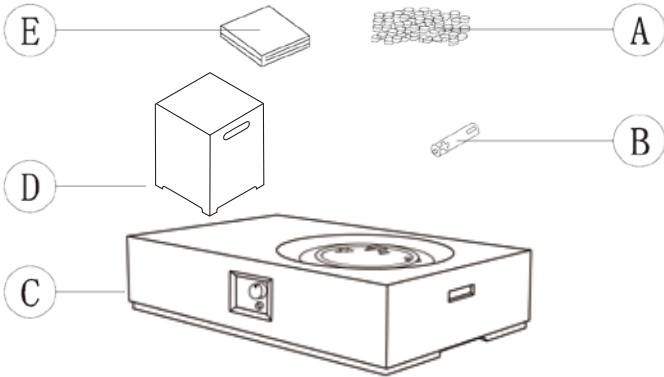

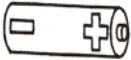

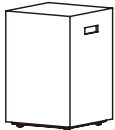

Ce dessin au trait en-dessous décrit les composants interne du Bruleur.



Pour votre convénience, tous les composants ci-dessus sont individuellement décrit ici en-dessous.

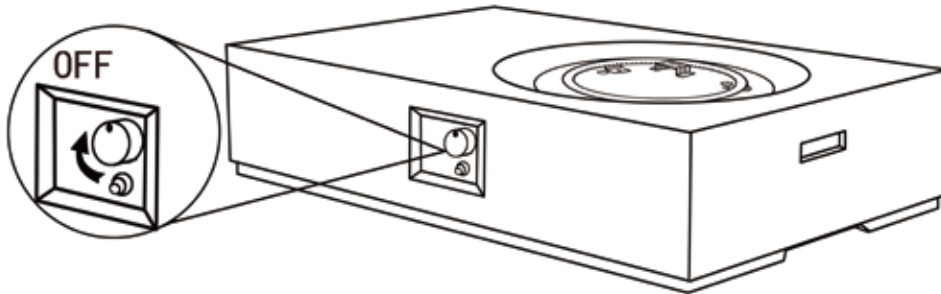
Le tableau suivant présente tous les pièces montrées au-dessus.

Article	Image	Description	Qté
01		Anneau de Bruleur	1
02		Protection	1
03		Thermocouple	1
04		Tige d'allumage	1
05		Plaque de Bruleur	1
06		Panneau de configuration	1
07		Etiquette d'avertissement CSA	1
08		Anneau de retenue de cylindre circulaire	1
09		Cadre Principal du Foyer	1
10		Buse	1
11		Drain Annelé	1
12		Valve de Commutation	1
13		Valve Regulateur	1
14		Bouton de Commande	1
15		Allumeur	1
16		Pied	4
19-22		Regulator & Black Regulator Coupling Nut	non fourni

Part G.	Manuel de l'Utilisateur Pièce et Accessoires du Foyer		
Le tableau ci-dessous est une guide à différentes pièces et accessoires pour compléter le Foyer.			
<p>Avant de commencer à assembler ce produit, assurez-vous d'avoir toutes les pièces. Comparer les pièces que vous avez avec la liste. Si une ou plusieurs pièces est manquée ou endommagé, NE PAS essayer d'assembler le produit.</p>			
<p style="text-align: center;">Avant de Commencer l'Assemblage:</p> 			
Part H.	Description :		
Article	Image	Description	Qté
A		Pierre de Lave	2 Boites
B		Pile AAA	1 pc
C		Cadre Principal du Foyer	1 pc
D		Anneau de retenue de cylindre circulaire	1 pc
E		Housse Protectrice	1 pc

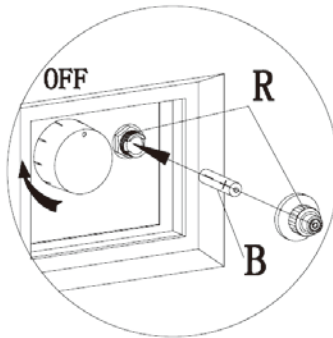
Le tableau ci-dessous présente les étapes principales pour allumer et utiliser votre Foyer.

ETAPE 1



1. Vérifiez que le bouton de commande (14) pour le système d'alimentation en gaz est tourné à la position «OFF» avant de commencer tout montage.

ETAPE 2

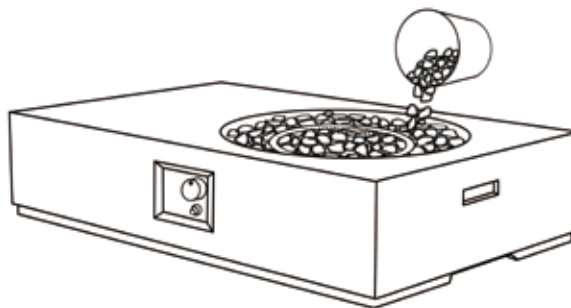


2. Retirez le Ignitor Cap électronique (15) sur le Ignitor électronique (15) en dévissant et faites glisser le Batterie (B) dans la fente de la batterie.

Assurez-vous que le côté positif de la batterie (B) tournée vers l'extérieur.

Vissez le Ignitor électronique Cap (15) sur la batterie, bien.

ETAPE 3

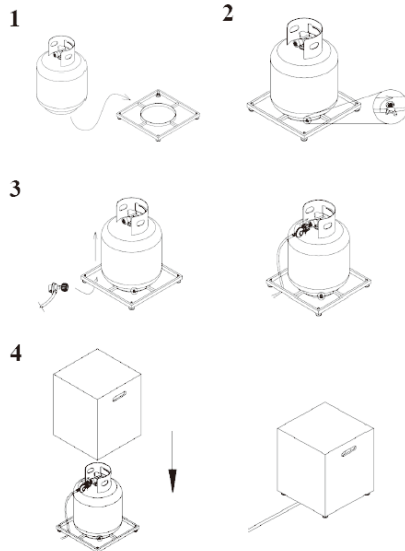


3. Sous réserve de votre préférence, vous pouvez verser Lava Rocks sur le Ring Burer. le Gardien **NE DOIT PAS ETRE BLOQUE**. Reportez-vous à l'orientation ci-dessous:

Remarque: Ne mettez pas plus de 1/4 de pouce de profondeur des roches de lave au-dessus des trous du brûleur. Cela permettra étouffer la flamme.

Note: Ne pas placer plus de 5KGS de pierres de lave au-dessus des trous du brûleur. Cela permettra d'étouffer la flamme.

ETAPE 4



étape 1: Les liquides 20 lbs Gaz propane (LP) réservoir (non Y compris) sur le support métallique. Le réservoir de gaz acide vient de mettre Support métallique

étape 2: Tourner la vis de l'aile sur la partie extérieure du support en métal dans le sens horaire pour fixer le réservoir de gaz hermétiquement.

étape 3: Raccorder le régulateur à réservoir de gaz à travers le fond de la cage métallique.

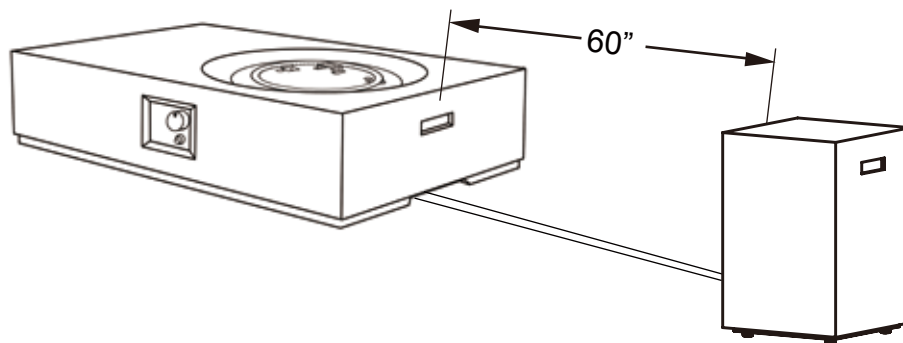
étape 4: Raccorder le régulateur à réservoir de gaz à travers le fond de la cage métallique.

avertissement **

Il n'y a pas de porte sur le réservoir de couverture de gaz, Si vous voulez vérifier les conduites de gaz, il suffit de tenir les bouches d'aération et enlever le réservoir de gaz. régulateur Déconnecter du réservoir de gaz lorsqu'ils ne sont pas en cours d'utilisation.

4. Placez le 20lbs gaz propane réservoir (non inclus) dans le support en métal (08). Faire assurer que le gaz propane réservoir est placé complètement dans le support en métal (08). Tournez la vis Wing prémonté dans le sens horaire pour fixer le gaz propane réservoir hermétiquement

ETAPE 5



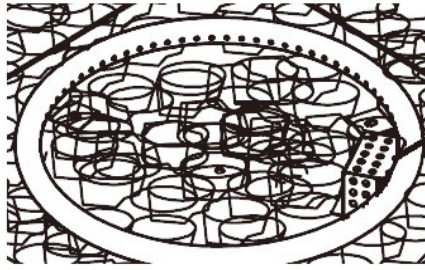
5. Table d'incendie doit être de 60 pouces à partir du réservoir de gaz



S'il vous plaît attention à ne pas trébucher sur le tuyau de gaz

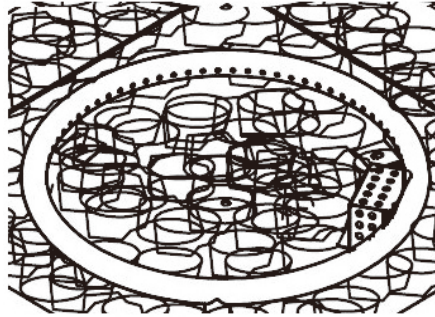


AVERTISSEMENT

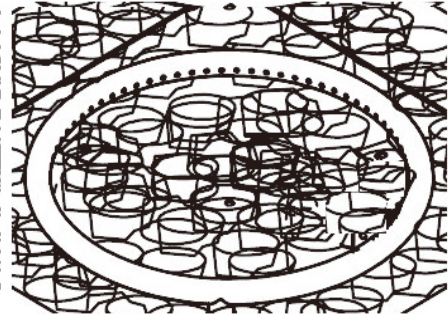


Garde

**NE PAS PLACER LES PIERRES
DE LAVE SUR LA GARDE.
GARDER LA PROPRE**



VRAI



FAUX

Pour assurer un bon fonctionnement, la Garde (2) sur le Bruleur (1) ne doit jamais avoir de pierre de lave (A) au dessus.

Avant de faire un essai d'étanchéité, assurez-vous de:

1.) NE PAS presser l'amorceur.
2.) être dans un grand espace extérieur.

Raccordez la bouteille de gaz propane au régulateur (13/17) et tournez la Vanne de Gaz (20) de l'unité à la position 'OFF'.

Brossez une solution d'eau savonneuse sur tous les raccords.

Ouvrez l'alimentation en gaz; si des bulles se produisent sur un raccord quelconque, il y a possiblement une fuite.

Si vous sentez l'odeur de gaz ou découvrez une fuite, fermez la valve de gaz, détachez la bouteille de gaz propane et n'utilisez pas l'appareil jusqu'à ce que la fuite soit réparée.

Le Foyer a une porte. Enlevez la porte et laissez-la sur le sol. Inspectez le Tuyau d'alimentation avant d'utiliser du Foyer.

Si des signes d'usure ou d'abrasion se présentent, il faut remplacer le tuyau (13). Et le Tuyau doit être fourni directement par le fabricant.

Les pierres de lave pourraient sauter et frapper quelqu'un au visage lors de la procédure d'allumage de cette unité;

Tenez-vous écarté de l'unité pendant les 30 premières minutes suivant l'allumage.



2 po to 10 po

Observer la couleur et l'hauteur de la flamme après avoir été éclairé:

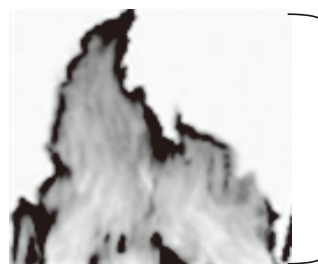
1.) La flamme doit être jaune/bleue.
2.) L'hauteur de la flamme doit être entre 5 à 25 cm (2 à 10 pouces).

Attendez 10 minutes après avoir éteint la flamme avant de placer un couvercle (le cas échéant) ou une housse protectrice sur le foyer.

Avant chaque utilisation, inspectez le Tuyau d'alimentation. Remplacer le tuyau (13) s'il y a des signes d'usure ou d'abrasion se présentent.

Avant d'allumer le Foyer, veuillez suivre les étapes suivantes :

1. Assurez-vous que le bouton de commande (14) est sur la position 'OFF' (arrêt).
2. Ouvrir lentement la Vanne de Gaz (20) sur le réservoir de gaz propane en tournant le contrôle Bouton (14) dans le sens antihoraire.
3. Fermer la Porte (06) sur le Cadre Principal (05) du Foyer.
4. Enfoncez et retenez l'allumeur électronique (15) pour créer des étincelles dans l'électrode, continuez d'appuyer.
5. Enfoncez le bouton de commande (14) et tournez-le sur la position "low". Maintenez appuyé le bouton de commande (14) pendant 15 secondes pour permettre l'écoulement de gaz.
6. Si l'allumage ne se produit pas dans quelques secondes, dégagez le bouton de commande (14) tournez-le à la position 'OFF'. Attendez 5 minutes pour que le gaz s'échappe, et répétez ensuite les instructions d'allumage ci-dessus.
7. Quand le foyer est allumé, l'intensité de la flamme peut être réglée en tournant le bouton de commande (14) entre les positions 'low' et 'high'.
8. Après avoir installé le réservoir de gaz, assurez-vous que le tuyau de gaz ne touche pas de chaleur ou d'éléments tranchants, et que la porte n'enfoncé pas le tuyau de gaz lors de la fermeture de la porte du réservoir.



2 po to 10 po

8. Observer la couleur et l'hauteur de la flamme après avoir été éclairé:

- 8.1.) La flamme doit être jaune/bleue.
- 8.2.) L'hauteur de la flamme doit être entre 5 à 25 cm (2 à 10 pouces).

Part L.	INFORMATION SUR LA SÉCURITÉ : POUR ÉTEINDRE VOTRE FOYER
----------------	--

Pour éteindre le foyer, veuillez suivre les étapes suivantes:

1. Tourner le Bouton de Commande dans le sens horaire à la position "OFF".

2. Fermer la valve (19) de la bouteille de gaz propane si vous n'avez pas l'intention de l'utiliser pendant une période prolongée.

Part M.	ENTRETIEN - FOYER AU GAZ
----------------	---------------------------------

- Avant d'effectuer des travaux d'entretien, assurez-vous que le bouton de commande (14) est en position "OFF" et détachez toujours la bouteille de gaz propane.

- Garder le foyer propre et dégagé de matériaux combustibles.

- Inspectez visuellement le brûleur (01) pour des obstructions, et gardez l'enceinte de la bouteille dégagée de débris.

- Utilisez une brosse souple pour éliminer les taches, la poussière et la saleté après que le brûleur et les pierres de lave/Lava GlassMD seront complètement refroidis. Essuyez avec un chiffon doux.

- Les conditions sévères extérieures peuvent provoquer des taches coriaces, la décoloration et possiblement des piqûres de corrosion.

- Des dommages permanents peuvent se produire si une poudre ou un dissolvant entre en contact avec les composants peints ou en plastique de ce foyer.

- Entrez l'appareil de chauffage loin des rayons directs du soleil.

- Pour l'entreposage de cette unité à l'intérieur, détachez la bouteille de gaz propane de la valve.

- Ne pas utiliser des pièces et accessoires approuvés ou fournis par le fabricant peut entraîner un état défectueux et annuler la garantie de ce foyer.

- Avant d'effectuer des travaux d'entretien, toujours:

- 1) assurez que le Bouton de Commande (14) est en position 'OFF'.

- 2) déconnectez la bouteille de gaz propane.

- Garder le foyer propre et dégagé de matériaux combustibles.

- Inspectez visuellement le brûleur (01) pour des obstructions, et gardez l'enceinte de la bouteille dégagée de débris.

- Posez toujours le couvercle (le cas échéant) ou la housse protectrice (E) sur l'appareil de chauffage quand il n'est pas utilisé.

Part N.	ENTRETIEN : ENTRETIEN DE LA SURFACE
<ul style="list-style-type: none"> • Notre matériau a été scellé avec un traitement pour empêcher les taches et l'absorption de l'humidité, et pour une longévité de ce produit, il exige l'entretien approprié pour assurer l'intégrité de la surface. 	
<ul style="list-style-type: none"> • Veuillez trouver ci-dessus des recommandations pour l'entretien de votre surface de Foyer pour jouir d'années d'usage: 	
<ul style="list-style-type: none"> • Nettoyez immédiatement tout déversement pour empêcher une tache permanente ou des dommages à la surface. <p>Épongez les liquides déversés avec un chiffon propre et sec ou une éponge pour éviter la propagation des taches à d'autres parties du foyer. Nettoyer immédiatement les taches va aussi les prévenir d'être absorbé dans les surfaces s'elles sont laissées dans une période plus longue.</p>	
<ul style="list-style-type: none"> • Comment nettoyer la surface du Foyer : <p>Mélangez une solution d'eau tiède propre et de détergent à vaisselle doux, utiliser une chiffon ou éponge propre et molle. Ensuite commencer à enlever toute saleté, déversements ou légères taches. Rincer la solution de détergent avec un chiffon humide. Secher la surface complètement avec un chiffon sec pour éviter les traces/points d'eau. Le nettoyage régulier de la surface du foyer donnera au produit une durée de vie plus longue.</p>	
<ul style="list-style-type: none"> • N'utilisez pas des produits de nettoyage abrasifs ou à base de pétrole. N'utilisez pas des brosses dures pour le nettoyage de la surface du Foyer. 	
<ul style="list-style-type: none"> • Ne glissez pas des produits à travers la surface du Foyer pour éviter des égratignures permanentes et des dommages. 	
<ul style="list-style-type: none"> • Ne pas mettez de la nourriture sur la surface du Foyer. <p>Ne pas manger sur la surface du foyer.</p>	
<ul style="list-style-type: none"> • Il faut couvrir la surface d'Envirostone™ en tout temps quand elle n'est pas utilisée. <p>Couvrez votre produit d'une housse pour mobilier d'extérieur quand il n'est pas utilisé pour le protéger des intempéries.</p> <p>Entreposez votre produit à l'intérieur pendant les mois d'hiver.</p> <p>Éviter les températures extrêmement froides empêchera la fêlure du plateau de table.</p>	

Part O.	DÉPANNAGE	
<p>Un guide simple est présenté ci-dessous avec des questions fréquemment posées/problèmes fréquemment arrivés.</p>		
<p>Veillez lire avec attention et suivre-les correctement.</p>		
<p>Si vous avez une doute, appelez un Service de Technicien Qualifié ou les Pompiers.</p>		
Problème	Cause	Solution
<p>Le foyer ne s'allume pas</p>	<p>La tige d'allumage (04) et le brûleur (01) sont humides</p>	<p>Essayez avec un chiffon doux</p>
	<p>La pile de l'allumeur (B) est incorrectement insérée</p>	<p>Vérifiez l'orientation dans laquelle la pile est insérée</p>
	<p>La tige d'allumage (04) est cassée</p>	<p>Appelez le fabricant pour obtenir une pièce de rechange</p>
<p>Le Brûleur ne s'allume pas quand on utilise une allumette</p>	<p>Aucun écoulement de gaz</p>	<p>Vérifiez si la bouteille de gaz est vide</p>
	<p>Le régulateur (13/17) n'est pas bien raccordé à la bouteille</p>	<p>Serrez le raccordement du régulateur à la bouteille de gaz</p>
	<p>L'écoulement de gaz est obstrué</p>	<p>Vérifiez tous les tuyaux pour voir s'ils sont croches ou tordus.</p>
	<p>Les orifices du brûleur sont bouchés</p>	<p>Fermez tous les raccordements d'écoulement de gaz. Insérez un trombone ouvert (ou un article semblable dans chaque orifice du brûleur pour les nettoyer.</p>
<p>L'appareil émet beaucoup de fumée noire</p>	<p>La flamme est obstruée aux orifices du brûleur</p>	<p>Assurez-vous que tous les orifices du brûleur sont dégagés de toute pierre de lave.</p>
	<p>Le tuyau du régulateur (13) est pincé</p>	<p>Straighten Hose of all bends or kinks.</p>
<p>Une chute soudaine du débit de gaz</p>	<p>Aucun écoulement de gaz</p>	<p>Vérifiez si la bouteille de gaz est vide.</p>
	<p>La soupape de sécurité contre l'écoulement excessif a été activée</p>	<p>Tournez le bouton de commande (14) sur la position 'off'. Fermez la valve de la bouteille et détachez la bouteille de gaz propane.</p> <p>Tournez le bouton de commande (14) sur la position 'high'; attendez une minute. Tournez le bouton de commande de nouveau sur la position 'off'.</p> <p>Raccordez de nouveau la bouteille de gaz propane. Allumez le foyer tel qu'indiqué dans la section « Pour allumer » dans ce manuel.</p>
<p>La flamme s'éteint facilement</p>	<p>Des vents forts ou violents</p>	<p>Augmentez la flamme à 'high'</p>
	<p>Aucun écoulement de gaz</p>	<p>Vérifiez si la bouteille de gaz est vide</p>
	<p>La soupape de sécurité contre l'écoulement excessif a été activée</p>	<p>Voir « Une chute soudaine du débit de gaz » ci-dessus</p>

Part P.	GARANTIE
<p>La garantie du fabricant sera annulée par le fabricant, et le fabricant décline toute responsabilité pour les actions suivantes du client/propriétaire :</p> <ul style="list-style-type: none">• Modification de l'unité et (ou) de ses composants, y compris le système d'alimentation en gaz. The propriétaire devrait contacter le fournisseur local et une personne de service qualifié pour remplacer ces pièces.• Emploi d'un composant non fabriqué ou approuvé par le fabricant.• Utilisation et installation autrement que selon les instructions de ce guide <p>Veillez contacter le fabricant pour obtenir des pièces de rechange.</p>	
Part Q.	CONTACT