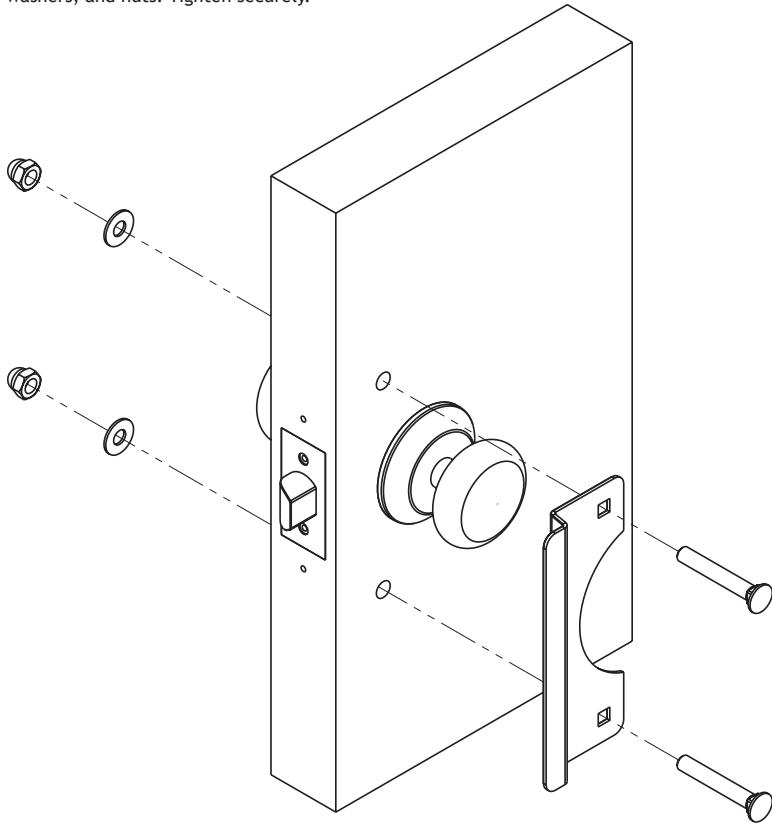


## INSTRUCTIONS

Suitable for 2" thick out swinging door only

**Note:** If Latch Guard contacts strike lip, bend in slightly with hammer.

1. Place latch guard on door, center on lock.
2. Mark center of mounting holes.
3. Drill two 3/8" holes through door.
4. Install bolts, washers, and nuts. Tighten securely.



1085

### SATISFACTION GUARANTEED

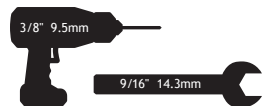
(See website for details [firstwatchsecurity.com](http://firstwatchsecurity.com))

**Belwith Keeler Décor Solutions®**

3100 Broadway Ave SW, Grandville, MI 49418

Made to Belwith Keeler Décor Solutions' specifications in China

Tools Required  
Herramientas necesarias  
Outils requis

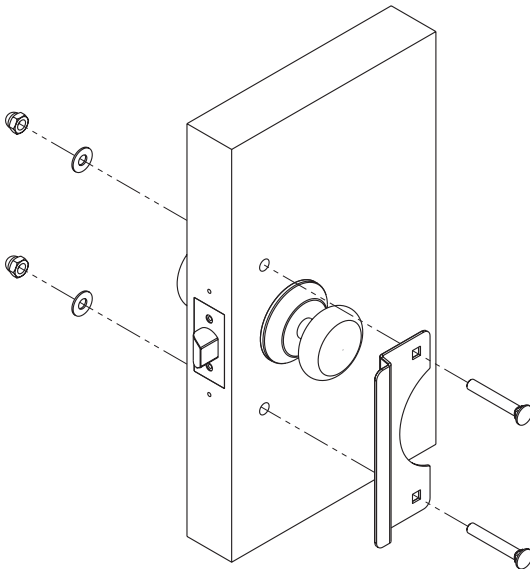


## INSTRUCCIONES

Apto para puerta abatible de 2" de espesor solamente

**Nota:** Si el traba con pestillo toca el borde de la placa receptora de pestillo, dóblela un poco con un martillo.

1. Coloque la traba con pestillo en la puerta y céntrala en la cerradura.
2. Marque el centro de los agujeros de montaje.
3. Realice dos agujeros de 9,5 mm en la puerta.
4. Instale los pernos, las arandelas y las tuercas. Ajustelos firmemente.



1085

### SATISFACCIÓN GARANTIZADA

(Visite el sitio web para obtener más información [firstwatchsecurity.com](http://firstwatchsecurity.com))

**Belwith Keeler Décor Solutions®**

3100 Broadway Ave SW, Grandville, MI 49418

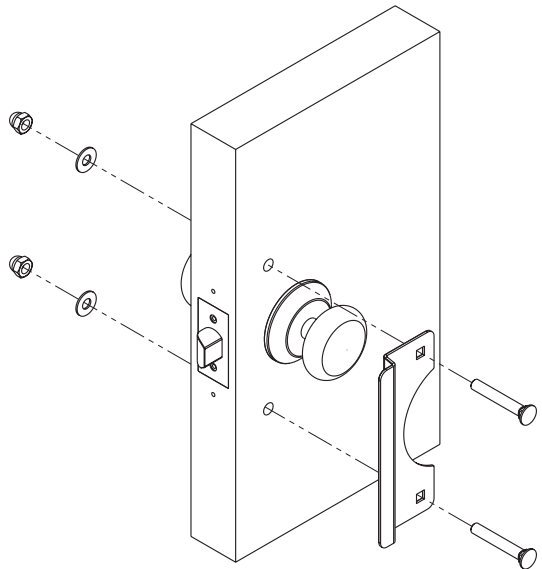
Fabricado según las especificaciones de los herrajes Belwith Keeler Décor Solutions en China

## INSTRUCTIONS

Convient pour porte battante de 2" d'épaisseur  
seulement

**Nota:** Si le protège-pêne accroche la saillie de la gâche, pliez cette première légèrement vers l'intérieur avec un marteau.

1. Placez le protège-pêne sur la porte, centré sur la serrure.
2. Marquez le centre des deux trous de montage.
3. Percez deux trous de 9,5 mm dans la porte.
4. Installez les boulons, les rondelles et les écrous. Bien serrez.



1085

### SATISFACTION GARANTIE

(Veuillez consulter le site web pour obtenir les détails [firstwatchsecurity.com](http://firstwatchsecurity.com))

**Belwith Keeler Décor Solutions®**

3100 Broadway Ave SW, Grandville, MI 49418

Fabriqué en Chine aux spécifications de Belwith Keeler Décor Solutions®