

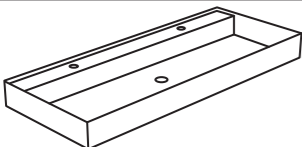
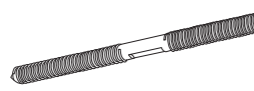


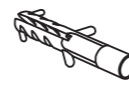
Product Assembly Instructions

[Product Model: FS106-1200LTK]

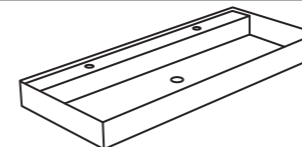
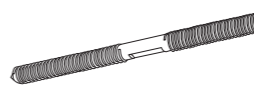



Montageanleitung für Waschbecken

[Modell: FS106-1200LTK]

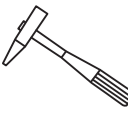
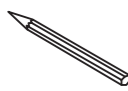
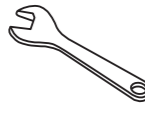

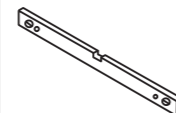
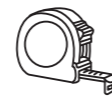
List :

					
Solid Surface Bathroom Sink x1	Bolt x4	Metal Washer x4	Nut x4	Expansion sleeve x4	






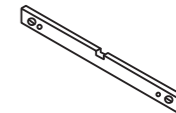
Lieferumfang:

					
Kunststein Waschbecken x1	Schrauben x4	Metall-Unterlegscheiben x4	Expansionsdübel x4	Muttern x4	

Tools Required :

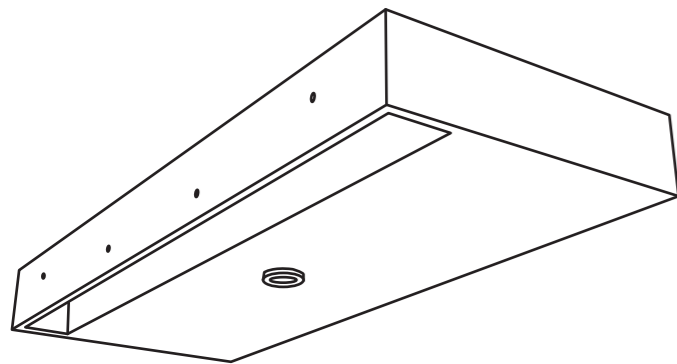
					
Hammer	Pencil	Wrench	Electrodrill	Gradienter	Steel tape

Erforderliche Werkzeuge:

					
Hammer	Bleistift	Schraubenschlüssel	Maßband	Schlagbohrer mit Steinbohrer	Wasserwaage

Installation Steps : 1

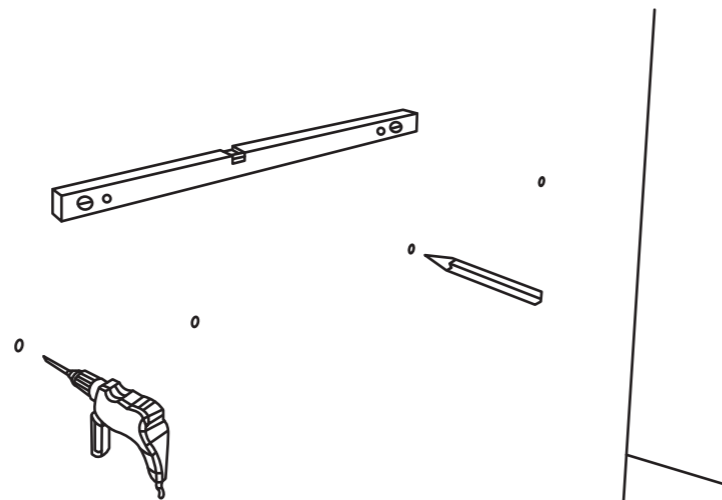
Determine the mounting holes based on the holes in the back of the basin and mark the wall with a pencil (33"-36" is preferred for countertop height).



[The back of the product]

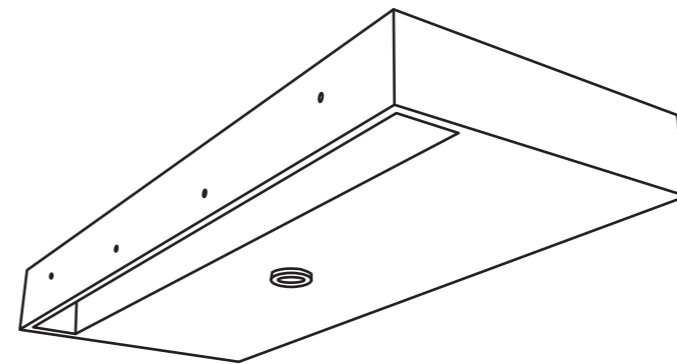
Installation Steps : 2

Drill the hole at the mark with electric drill.



Schritt 1: Bohrposition markieren

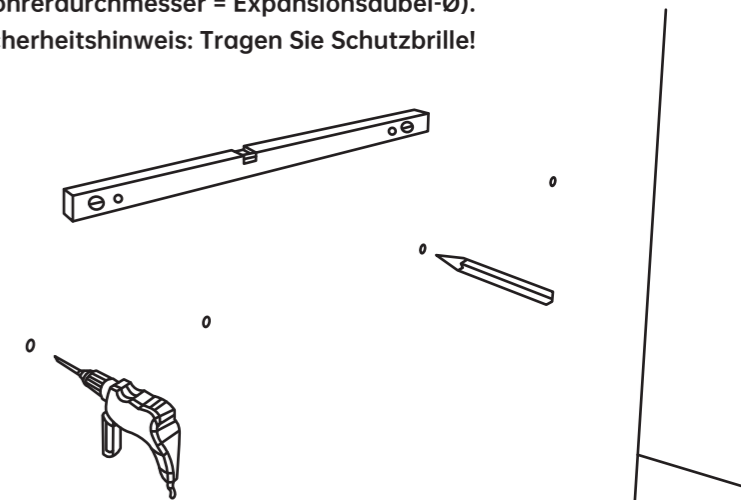
Messen Sie den Lochabstand an der Rückseite des Beckens. Markieren Sie die Position an der Wand mit Bleistift (Optimale Höhe: 84-91 cm über Arbeitsplatte).



[Produktrückseite]

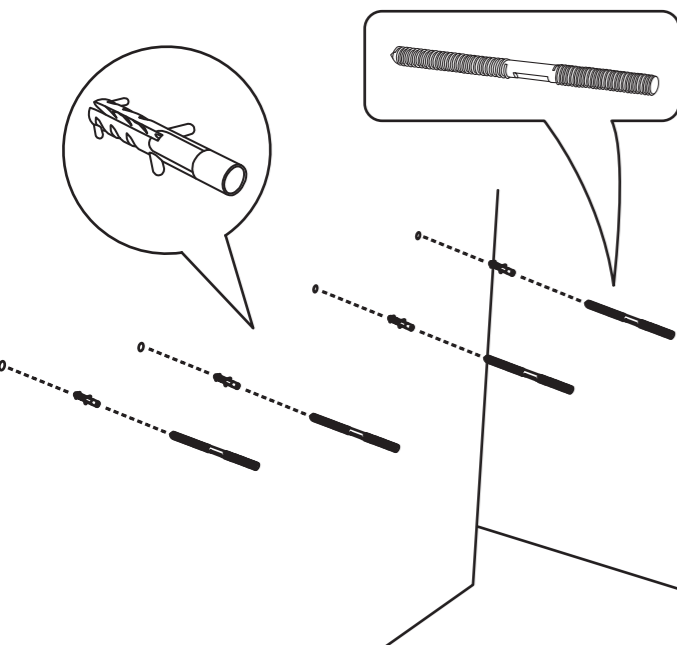
Schritt 2: Wand bohren

Bohren Sie mit dem Schlagbohrer Löcher an Markierungen (Bohrerdurchmesser = Expansionsdübel-Ø). Sicherheitshinweis: Tragen Sie Schutzbrille!



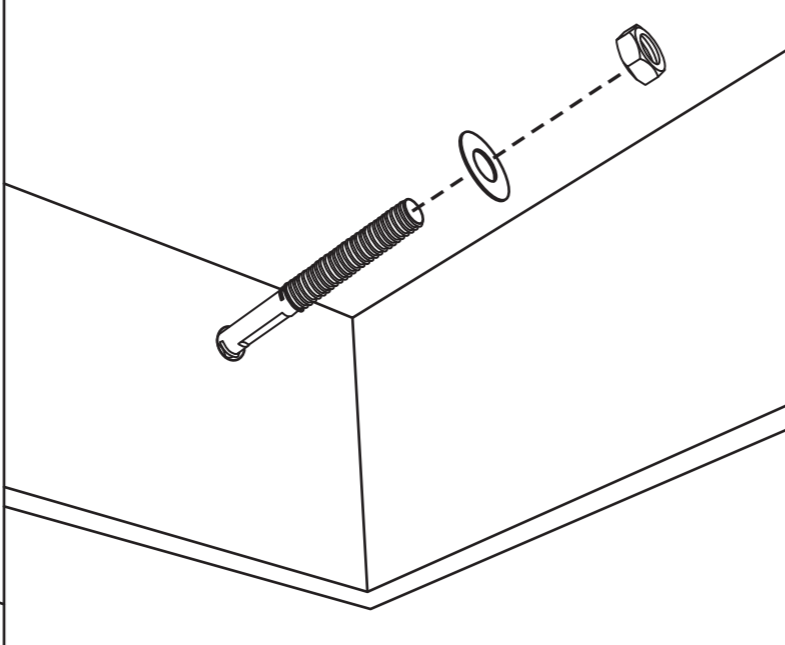
Installation Steps : 3

Install the expansion sleeve first, then the screws. **⚠** Make sure the screws are securely installed.



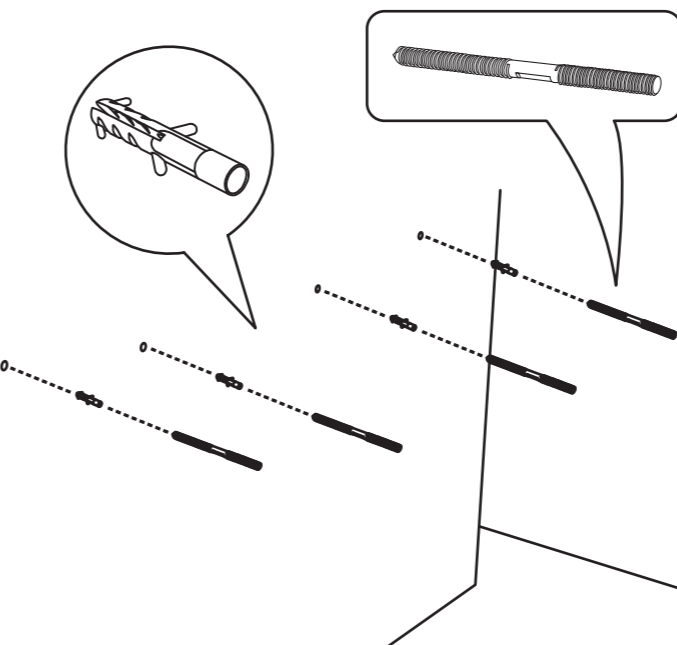
Installation Steps : 4

Hold the basin and use a spanner to lock the basin to the wall.



Schritt 3: Expansionsdübel einsetzen

Expansionsdübel mit Hammer vollständig eintreiben. **⚠** Kritisch: Dübeloberfläche bündig mit Wand!



Schritt 4: Becken befestigen

Schrauben mit Unterlegscheiben durch Beckenlöcher stecken.

