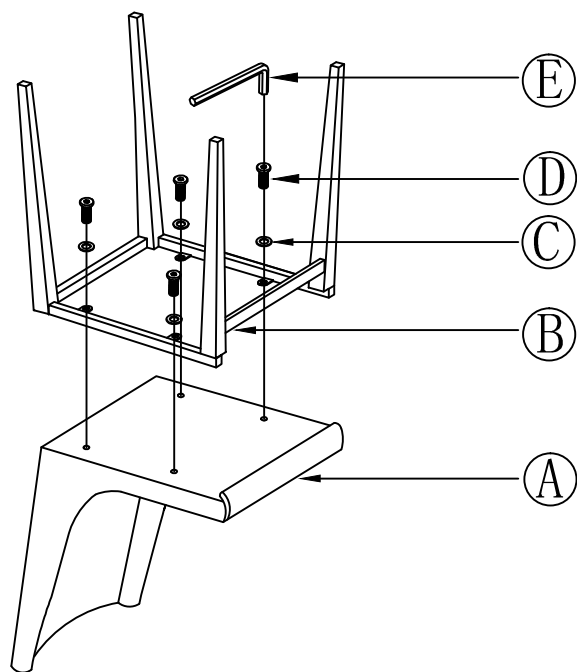
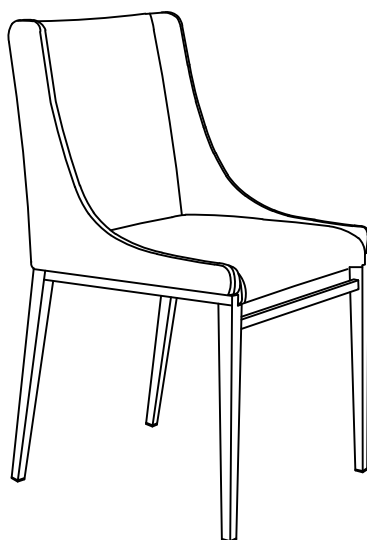


STEP1



FINISH



A	B	C	D	E
1PC	1PC	Ø16-Ø6 4PCS	M6*12 4PCS	M4 1PC