

ASSEMBLY INSTRUCTIONS INSTRUCTIONS DE MONTAGE INSTRUCCIONES DE MONTAJE

SERVER






CAUTION: PLEASE READ ALL INSTRUCTIONS BEFORE STARTING THE ASSEMBLY OF THIS PRODUCT. THESE PIECES ARE HEAVY. IN ORDER TO PREVENT PERSONAL INJURY AND ENSURE THAT THIS PRODUCT IS NOT DAMAGED DURING THE ASSEMBLY PROCESS, IT IS STRONGLY RECOMMENDED TO ENLIST THE ASSISTANCE OF ONE OR MORE PERSONS. IN CASE OF EXCESS STAIN, WIPE THE BOTTOM OF THE UNIT BEFORE PLACING ON ANY SURFACE.

ATTENTION: VEUILLEZ LIRE TOUTES LES INSTRUCTIONS AVANT DE COMMENCER L'ASSEMBLAGE DE CE PRODUIT. LES PIECES SONT LOURDES. POUR EVITER TOUTE BLESSURE ET POUR VOUS ASSURER QUE LE PRODUIT N'EST PAS ENDOMMAGE' PENDANT L'ASSEMBLAGE, NOUS VOUS RECOMMANDONS DE FAIRE APPEL A UNE OU PLUSIEURS AUTRES PERSONNES. EN CAS DE TACHE EXCESSIVE, ESSUYEZ LE FOND DE L'UNITE' AVANT LE PLACEMENT SUR N'IMPORTE QUELLE SURFACE.






CUIDADO: FAVOR DE LEER TODAS LAS INSTRUCCIONES ANTES DE ENSAMBLAR SU PRODUCTO, ESTAS. PIEZAS SON PESADAS. PARA PREVENIR HERIDAS PERSONALES Y ASEGURAR QUE SU PRODUCTO NO SEA DAN ADO MIENTRAS ES ENSAMBLADO. SE RECOMIENDA LA ASISTENCIA DE UNA O MAUS PERSONAS.

WARNING: PROTECTIVE GLIDE IS PLACED UNDER EACH LEG OF THE FURNITURE TO RESIST SCRATCHES ON FLOOR SURFACE. SOME FLOOR SURFACES CAN BE EXTRA SENSITIVE TO SCRATCHES AND MARKINGS, IF YOU ARE NOT SURE CONSULT WITH YOUR DEALER. AVERTISSEMENT. LES PIEDS DES MEUBLES SONT MUNIS DE PATINS DESTINES A PROTEGER LE PLANCHER. CERTAINS REVETEMENTS DE SOL PEUVENT ETRE TRES FRAGILES. EN CAS DE DOUTE. CONSULTER LE MARCHAND.

LIST OF PARTS AND HARDWARE/ LISTE DES PIÈCES ET DU MATÉRIEL/ LISTA DE PIEZAS Y HARDWARE

NO#/ NOMBRE/ NÚMERO	DESCRIPTION/ DESCRIPTION/ DESCRIPCIÓN		QUANTITY/ QUANTITÉ/ CANTIDAD
A	FLAT WASHER/ RONDELLE PLATE/ 1/4" DIAMETER x 3/4" x 1/16"		8 PCS
B	LOCK WASHER/ RONDELLE DE BLOCAGE/ARANDELA DE BLOQUEO 1/4" DIAMETER x 1/2"x 1/16"		8 PCS
C	BOLT/ BOULON/ TORNILLO 1/4"DIAMETER x 2" LENGTH		8 PCS
D	ALLEN KEY/ CLÉ ALLEN/LLAVE INGLESA ALLEN 5/32"		1 PC
E	SHELF CLIP/ PINCE D'ÉTAGÈRE/ CLIP SOPORTE DE REPISA		8 PCS

LIST OF PARTS AND HARDWARE/ LISTE DES PIÈCES ET DU MATÉRIEL/ LISTA DE PIEZAS Y HARDWARE

NO#/ NOMBRE/ NÚMERO	DESCRIPTION/ DESCRIPTION/ DESCRIPCIÓN		QUANTITY/ QUANTITÉ/ CANTIDAD
1	BODY/ CORPS/ CUERPO		1 PC
2	BOTTOM LEG/ JAMBE INFÉRIEURE/ PIERNA INFERIOR		4 PCS
3	CENTER SUPPORT LEG/ PIED DE SUPPORT CENTRAL/ PIERNA DE APOYO CENTRAL		2 PCS
4	TILT KIT BRACKET/ SAC ANTI-CHUTE/ BOLSO ANTICAÍDA		1 PC
5	ADJUSTABLE SHELF AT CENTER/TABLETTE RÉGLABLE AU CENTRE/ ESTANTE AJUSTABLE EN EL CENTRO.		2 PCS

NOTE:
ASSEMBLE UNIT ON A SOFT SURFACE.
ASSEMBLEZ L'UNITÉ SUR UNE SURFACE MOLLE.
ENSAMBLE LA UNIDAD EN UNA SUPERFICIE PLANA Y SUAVE.

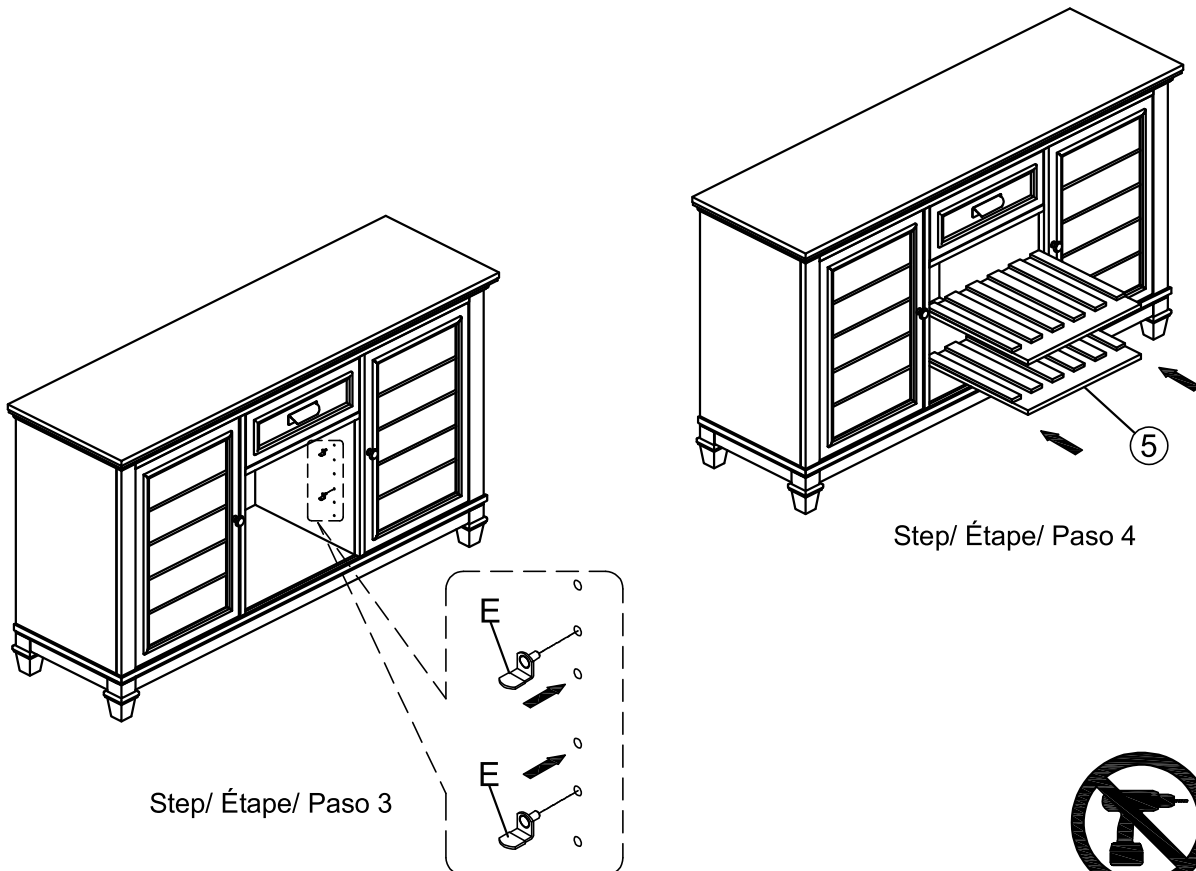
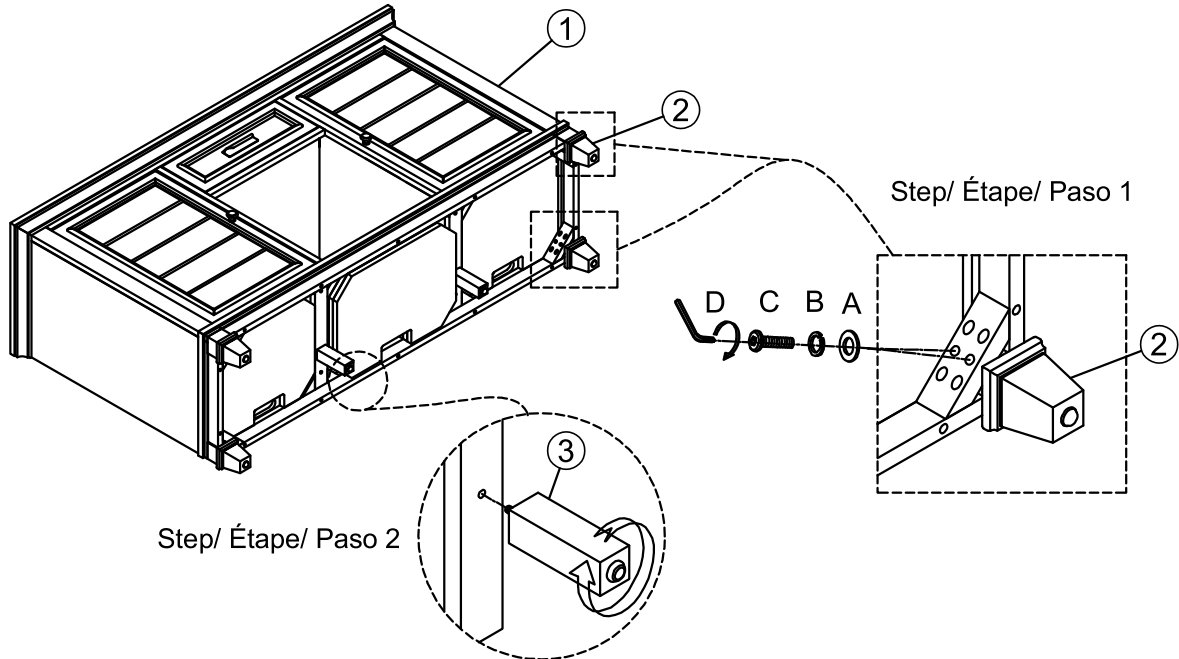
DO NOT TIGHTEN BOLTS UNTIL **ALL PARTS AND HARDWARE** OF THE UNIT ARE ASSEMBLED.
NE SERREZ PAS LES BOULONS JUSQU'À CE QUE L'UNITÉ SOIT COMPLÈTEMENT ASSEMBLÉE.
NO APRIETE LOS TORNILLOS HASTA QUE LA UNIDAD ESTE COMPLETAMENTE ENSAMBLADA.



WARNING:
ONLY USE THE HAND TOOLS PROVIDED

ASSEMBLY INSTRUCTIONS INSTRUCTIONS DE MONTAGE INSTRUCCIONES DE MONTAJE

SERVER



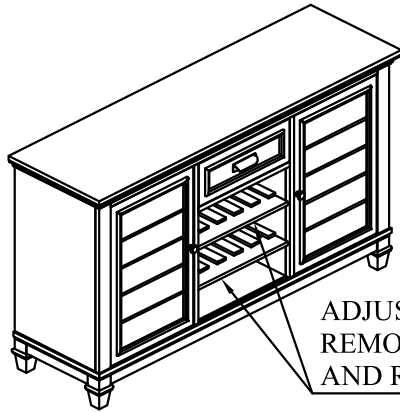
NOTE:
Spirit level not included but necessary to level product on floor.
Niveau à bulle non inclus mais nécessaire pour niveler le produit au sol.
Nivel de burbuja no incluido pero necesario para nivelar el producto en el piso.



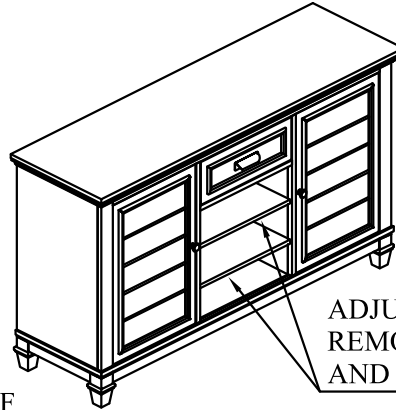
WARNING:
ONLY USE THE HAND
TOOLS PROVIDED

ASSEMBLY INSTRUCTIONS INSTRUCTIONS DE MONTAGE INSTRUCCIONES DE MONTAJE

SERVER

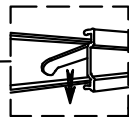
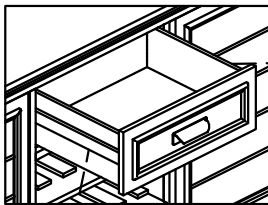


ADJUSTABLE,
REMOVABLE,
AND REVERSIBLE SHELF

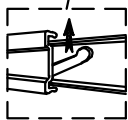


ADJUSTABLE,
REMOVABLE,
AND REVERSIBLE SHELF

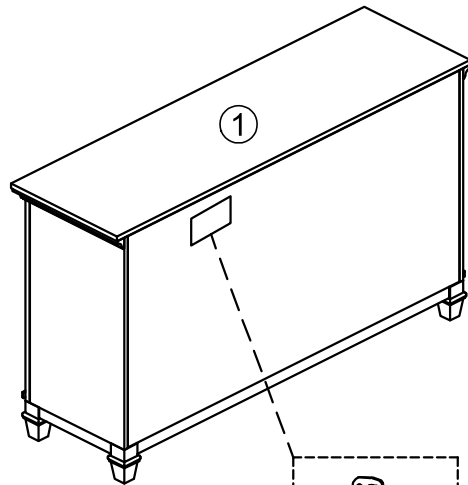
STANDARD STEP TO REMOVE DRAWER



PULL DOWN
(right side)

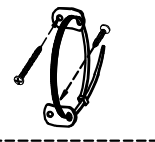


PULL UP
(left side)

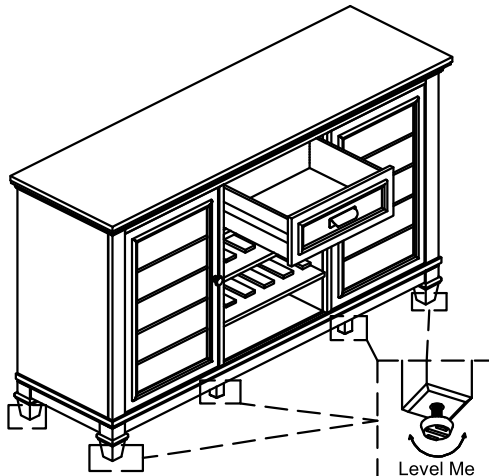


1

4



Step/ Étape/ Paso 5



Level Me

NOTE:
Spirit level not included but necessary to level product on floor.
Niveau à bulle non inclus mais nécessaire pour niveler le produit au sol.
Nivel de burbuja no incluido pero necesario para nivelar el producto on el piso.



WARNING:
ONLY USE THE HAND
TOOLS PROVIDED

ASSEMBLY INSTRUCTIONS INSTRUCTIONS DE MONTAGE INSTRUCCIONES DE MONTAJE

RECTANGULAR DINING TABLE





CAUTION: PLEASE READ ALL INSTRUCTIONS BEFORE STARTING THE ASSEMBLY OF THIS PRODUCT. THESE PIECES ARE HEAVY. IN ORDER TO PREVENT PERSONAL INJURY AND ENSURE THAT THIS PRODUCT IS NOT DAMAGED DURING THE ASSEMBLY PROCESS, IT IS STRONGLY RECOMMENDED TO ENLIST THE ASSISTANCE OF ONE OR MORE PERSONS. IN CASE OF EXCESS STAIN, WIPE THE BOTTOM OF THE UNIT BEFORE PLACING ON ANY SURFACE.

ATTENTION: VEUILLEZ LIRE TOUTES LES INSTRUCTIONS AVANT DE COMMENCER L'ASSEMBLAGE DE CE PRODUIT. LES PIECES SONT LOURDES. POUR EVITER TOUTE BLESSURE ET POUR VOUS ASSURER QUE LE PRODUIT N'EST PAS ENDOMMAGE' PENDANT L'ASSEMBLAGE, NOUS VOUS RECOMMANDONS DE FAIRE APPEL A UNE OU PLUSIEURS AUTRES PERSONNES. EN CAS DE TACHE EXCESSIVE, ESSUYEZ LE FOND DE L'UNITE' AVANT LE PLACEMENT SUR N'IMPORTE QUELLE SURFACE.




CUIDADO: FAVOR DE LEER TODAS LAS INSTRUCCIONES ANTES DE ENSAMBLAR SU PRODUCTO, ESTAS. PIEZAS SON PESADAS. PARA PREVENIR HERIDAS PERSONALES Y ASEGURAR QUE SU PRODUCTO NO SEA DAN ADO MIENTRAS ES ENSAMBLADO. SE RECOMIENDA LA ASISTENCIA DE UNA O MAUS PERSONAS.

WARNING: PROTECTIVE GLIDE IS PLACED UNDER EACH LEG OF THE FURNITURE TO RESIST SCRATCHES ON FLOOR SURFACE. SOME FLOOR SURFACES CAN BE EXTRA SENSITIVE TO SCRATCHES AND MARKINGS, IF YOU ARE NOT SURE CONSULT WITH YOUR DEALER.
AVERTISSEMENT. LES PIEDS DES MEUBLES SONT MUNIS DE PATINS DESTINES A PROTEGER LE PLANCHER. CERTAINS REVETEMENTS DE SOL PEUVENT ETRE TRES FRAGILES. EN CAS DE DOUTE. CONSULTER LE MARCHAND.

LIST OF PARTS AND HARDWARE/ LISTE DES PIÈCES ET DU MATÉRIEL/ LISTA DE PIEZAS Y HARDWARE

NO#/ NOMBRE/ NÚMERO	DESCRIPTION/ DESCRIPTION/ DESCRIPCIÓN		QUANTITY/ QUANTITÉ/ CANTIDAD
A	FLAT WASHER/ RONDELLE PLATE/ 5/16" DIAMETER x 3/4" x 1/16"		8 PCS
B	LOCK WASHER/ RONDELLE DE BLOCAGE/ARANDELA DE BLOQUEO 5/16" DIAMETER x 1/2"x 1/16"		8 PCS
C	BOLT/ BOULON/ TORNILLO 5/16"DIAMETER x 2-3/8" LENGTH		8 PCS
D	ALLEN KEY/ CLÉ ALLEN/LLAVE INGLESA ALLEN 5/32"		1 PC

LIST OF PARTS AND HARDWARE/ LISTE DES PIÈCES ET DU MATÉRIEL/ LISTA DE PIEZAS Y HARDWARE

NO#/ NOMBRE/ NÚMERO	DESCRIPTION/ DESCRIPTION/ DESCRIPCIÓN		QUANTITY/ QUANTITÉ/ CANTIDAD
1	TOP FRAME/ DESSUS DE TABLE/ MESA		1 PC
2	LEG/ JAMBE/ PIERNA		4 PCS
3	LEAF PANEL/ PANNEAU DE FEUILLE/ PANEL DE HOJA		1 PC

NOTE:
ASSEMBLE UNIT ON A SOFT SURFACE.
ASSEMBLEZ L'UNITÉ SUR UNE SURFACE MOLLE.
ENSAMBLE LA UNIDAD EN UNA SUPERFICIE PLANA Y SUAVE.

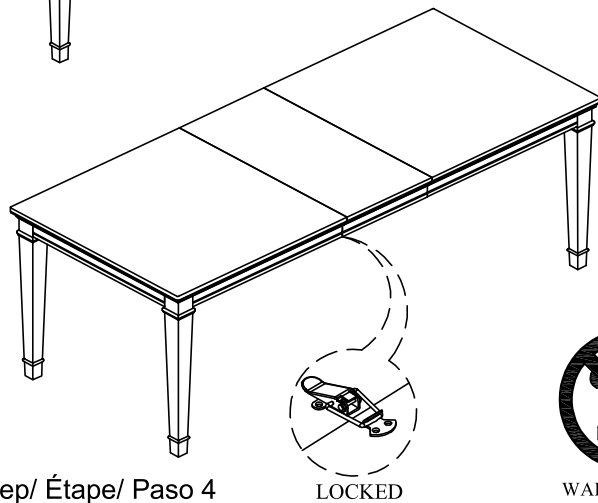
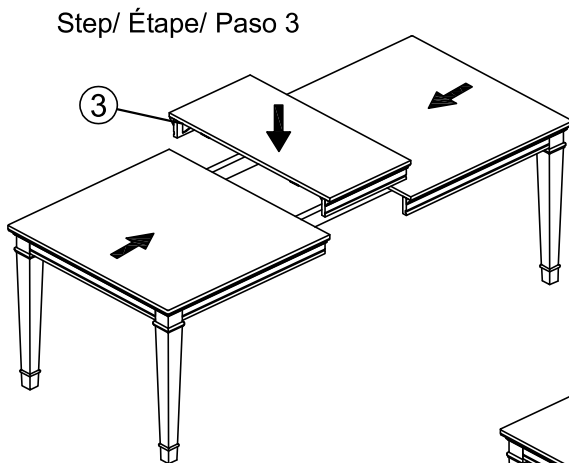
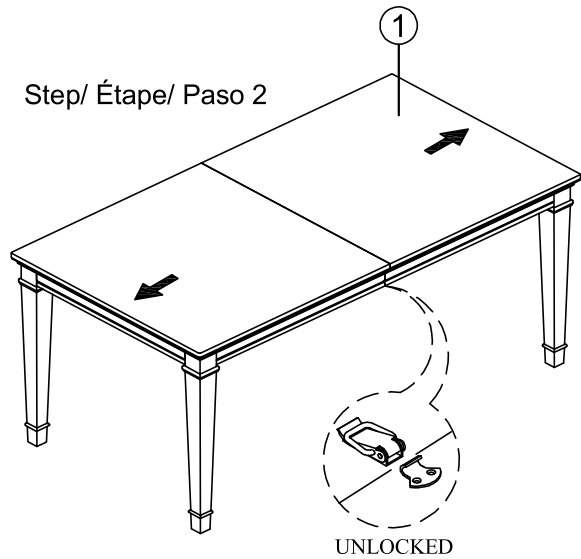
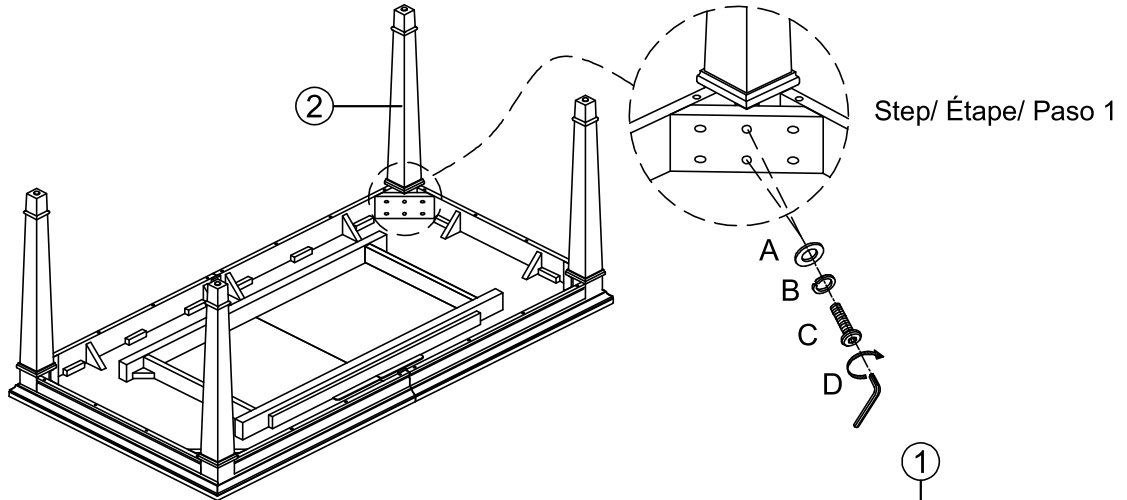
DO NOT TIGHTEN BOLTS UNTIL **ALL PARTS AND HARDWARE** OF THE UNIT ARE ASSEMBLED.
NE SERREZ PAS LES BOULONS JUSQU'À CE QUE L'UNITÉ SOIT COMPLÈTEMENT ASSEMBLÉE.
NO APRIETE LOS TORNILLOS HASTA QUE LA UNIDAD ESTE COMPLETAMENTE ENSAMBLADA.



WARNING:
ONLY USE THE HAND
TOOLS PROVIDED

ASSEMBLY INSTRUCTIONS INSTRUCTIONS DE MONTAGE INSTRUCCIONES DE MONTAJE

RECTANGULAR DINING TABLE



NOTE:
Spirit level not included but necessary to level product on floor.
Niveau à bulle non inclus mais nécessaire pour niveler le produit au sol.
Nivel de burbuja no incluido pero necesario para nivelar el producto en el piso.

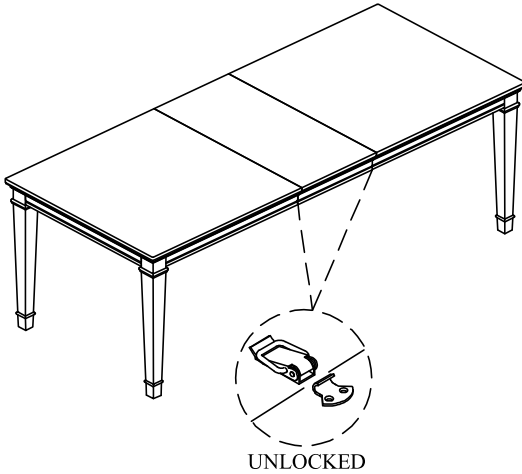


WARNING:
ONLY USE THE HAND
TOOLS PROVIDED

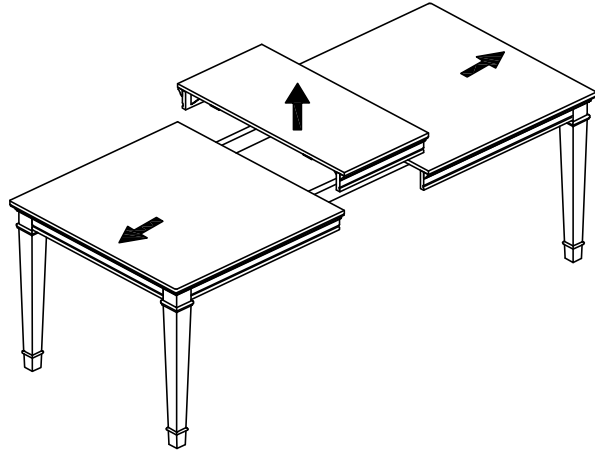
ASSEMBLY INSTRUCTIONS INSTRUCTIONS DE MONTAGE INSTRUCCIONES DE MONTAJE

RECTANGULAR DINING TABLE

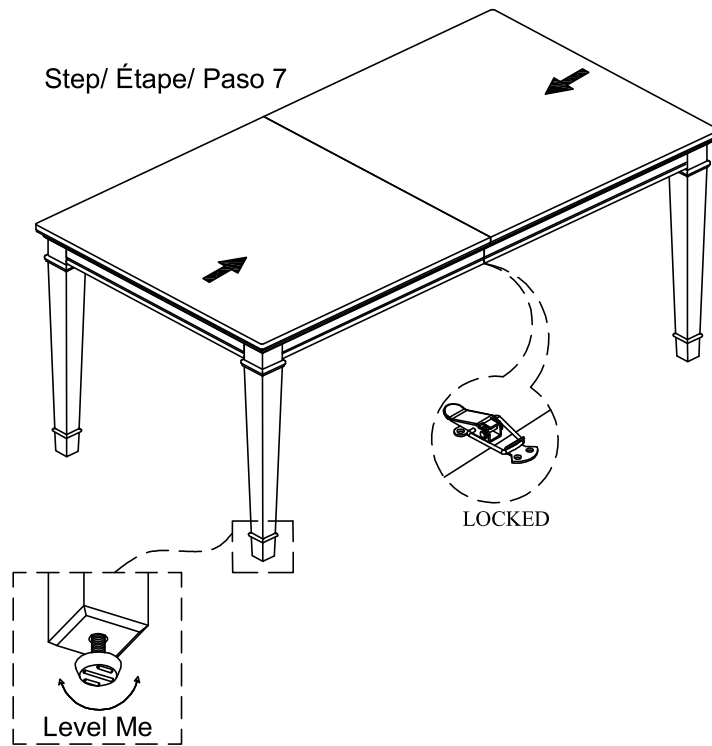
Step/ Étape/ Paso 5



Step/ Étape/ Paso 6



Step/ Étape/ Paso 7



NOTE:

Spirit level not included but necessary to level product on floor.
Niveau à bulle non inclus mais nécessaire pour niveler le produit au sol.
Nivel de burbuja no incluido pero necesario para nivelar el producto en el piso.



WARNING:
ONLY USE THE HAND
TOOLS PROVIDED

ASSEMBLY INSTRUCTIONS INSTRUCTIONS DE MONTAGE INSTRUCCIONES DE MONTAJE

ROUND DINING TABLE






CAUTION: PLEASE READ ALL INSTRUCTIONS BEFORE STARTING THE ASSEMBLY OF THIS PRODUCT. THESE PIECES ARE HEAVY. IN ORDER TO PREVENT PERSONAL INJURY AND ENSURE THAT THIS PRODUCT IS NOT DAMAGED DURING THE ASSEMBLY PROCESS, IT IS STRONGLY RECOMMENDED TO ENLIST THE ASSISTANCE OF ONE OR MORE PERSONS. IN CASE OF EXCESS STAIN, WIPE THE BOTTOM OF THE UNIT BEFORE PLACING ON ANY SURFACE.

ATTENTION: VEUILLEZ LIRE TOUTES LES INSTRUCTIONS AVANT DE COMMENCER L'ASSEMBLAGE DE CE PRODUIT. LES PIÉCES SONT LOURDES. POUR ÉVITER TOUTE BLESSURE ET POUR VOUS ASSURER QUE LE PRODUIT N'EST PAS ENDOMMAGÉ PENDANT L'ASSEMBLAGE, NOUS VOUS RECOMMANDONS DE FAIRE APPEL À UNE OU PLUSIEURS AUTRES PERSONNES. EN CAS DE TACHE EXCESSIVE, ESSUYEZ LE FOND DE L'UNITÉ AVANT LE PLACEMENT SUR N'IMPORTE QUELLE SURFACE.








CUIDADO: FAVOR DE LEER TODAS LAS INSTRUCCIONES ANTES DE ENSAMBLAR SU PRODUCTO. ESTAS PIEZAS SON PESADAS. PARA PREVENIR HERIDAS PERSONALES Y ASEGURAR QUE SU PRODUCTO NO SEA DAÑADO MIENTRAS ES ENSAMBLADO. SE RECOMIENDA LA ASISTENCIA DE UNA O MÁS PERSONAS.

WARNING: PROTECTIVE GLIDE IS PLACED UNDER EACH LEG OF THE FURNITURE TO RESIST SCRATCHES ON FLOOR SURFACE. SOME FLOOR SURFACES CAN BE EXTRA SENSITIVE TO SCRATCHES AND MARKINGS, IF YOU ARE NOT SURE CONSULT WITH YOUR DEALER. AVERTISSEMENT. LES PIEDS DES MEUBLES SONT MUNIS DE PATINS DESTINÉS À PROTÉGER LE PLANCHER. CERTAINS REVÊTEMENTS DE SOL PEUVENT ÊTRE TRÈS FRAGILES. EN CAS DE DOUTE, CONSULTEZ LE MARCHAND.

LIST OF PARTS AND HARDWARE/ LISTE DES PIÈCES ET DU MATÉRIEL/ LISTA DE PIEZAS Y HARDWARE

NO#/ NOMBRE/ NÚMERO	DESCRIPTION/ DESCRIPTION/ DESCRIPCIÓN		QUANTITY/ QUANTITÉ/ CANTIDAD
A	FLAT WASHER/ RONDELLE PLATE/ 5/16" DIAMETER x 3/4" x 1/16"		25 PCS
B	LOCK WASHER/ RONDELLE DE BLOCAGE/ ARANDELA DE BLOQUEO 5/16" DIAMETER x 1/2" x 1/16"		25 PCS
C	BOLT/ BOULON/ TORNILLO 5/16" DIAMETER x 3" LENGTH		8 PCS
D	BOLT/ BOULON/ TORNILLO 5/16" DIAMETER x 1-5/8" LENGTH		17 PCS
E	ALLEN KEY/ CLÉ ALLEN/ LLAVE INGLESA ALLEN 5/32"		1 PC

LIST OF PARTS AND HARDWARE/ LISTE DES PIÈCES ET DU MATÉRIEL/ LISTA DE PIEZAS Y HARDWARE

NO#/ NOMBRE/ NÚMERO	DESCRIPTION/ DESCRIPTION/ DESCRIPCIÓN		QUANTITY/ QUANTITÉ/ CANTIDAD
1	BODY/ CORPS/ CUERPO		1 PC
2	LEAF PANEL/ PANNEAU DE FEUILLE/ PANEL DE HOJA		1 PC
3	BRIDGE PANEL/ PANNEAU DE PONT/ PANEL PUENTE		1 PC
4	LEG FRAME "A"/ CADRE DE PIED "A"/ MARCO DE PIERNAS "A"		1 PC
5	LEG FRAME "B"/ CADRE DE PIED "B"/ MARCO DE PIERNAS "B"		1 PC
6	BASE LEG "A"/ PIED DE BASE "A"/ PIERNA BASE "A"		1 PC
7	BASE LEG "B"/ PIED DE BASE "B"/ PIERNA BASE "B"		1 PC

NOTE:
ASSEMBLE UNIT ON A SOFT SURFACE.
ASSEMBLEZ L'UNITÉ SUR UNE SURFACE MOLLE.
ENSAMBLE LA UNIDAD EN UNA SUPERFICIE PLANA Y SUAVE.

DO NOT TIGHTEN BOLTS UNTIL **ALL PARTS AND HARDWARE** OF THE UNIT ARE ASSEMBLED.
NE SERREZ PAS LES BOULONS JUSQU'À CE QUE L'UNITÉ SOIT COMPLÈTEMENT ASSEMBLÉE.
NO APRIETE LOS TORNILLOS HASTA QUE LA UNIDAD ESTE COMPLETAMENTE ENSAMBLADA.

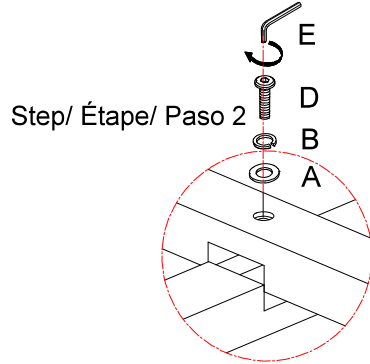
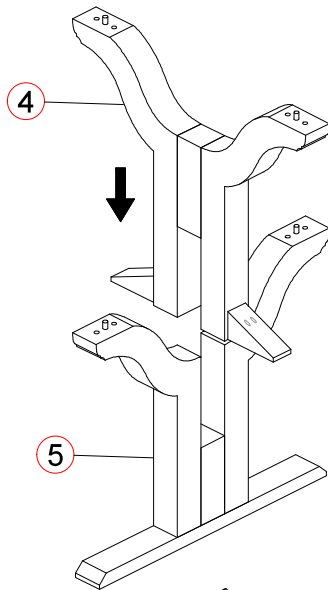


WARNING:
ONLY USE THE HAND
TOOLS PROVIDED

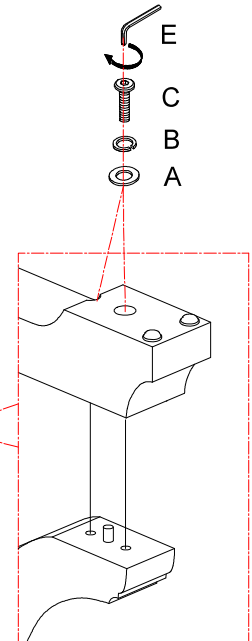
ASSEMBLY INSTRUCTIONS INSTRUCTIONS DE MONTAGE INSTRUCCIONES DE MONTAJE

ROUND DINING TABLE

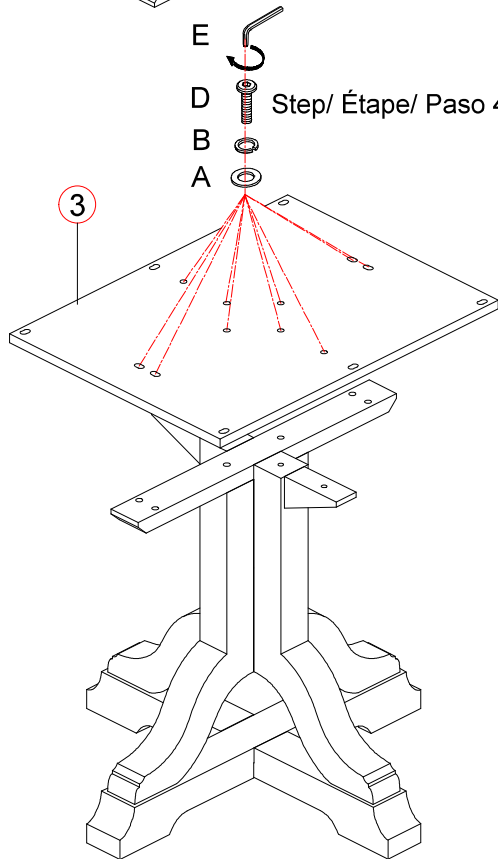
Step/ Étape/ Paso 1



Step/ Étape/ Paso 3



Step/ Étape/ Paso 4



NOTE:
ASSEMBLE UNIT ON A SOFT SURFACE.
ASSEMBLEZ L'UNITÉ SUR UNE SURFACE MOLLE.
ENSAMBLE LA UNIDAD EN UNA SUPERFICIE PLANA Y SUAVE.

DO NOT TIGHTEN BOLTS UNTIL **ALL PARTS AND HARDWARE OF THE UNIT ARE ASSEMBLED.**
NE SERREZ PAS LES BOULONS JUSQU'À CE QUE L'UNITÉ SOIT COMPLÈTEMENT ASSEMBLÉE.
NO APRIETE LOS TORNILLOS HASTA QUE LA UNIDAD ESTE COMPLETAMENTE ENSAMBLADA.

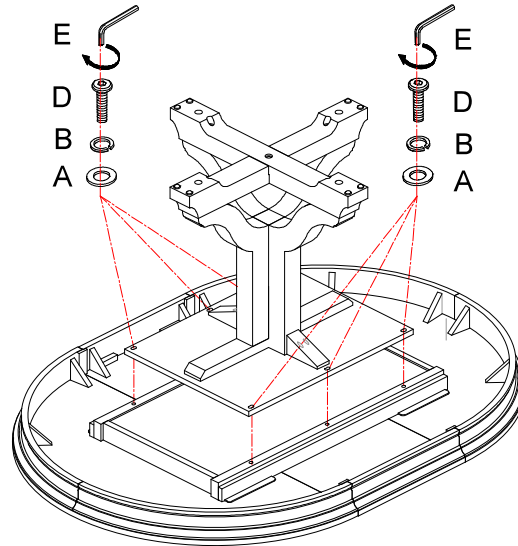


WARNING:
ONLY USE THE HAND
TOOLS PROVIDED

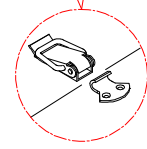
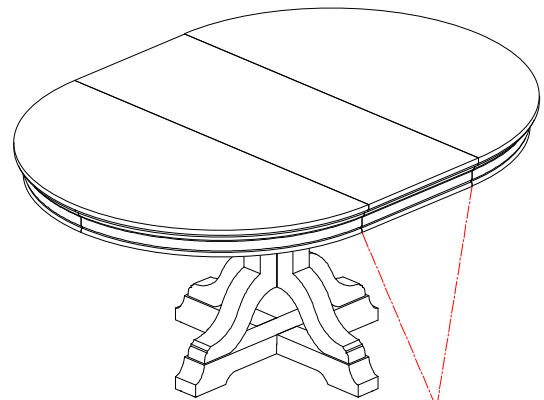
ASSEMBLY INSTRUCTIONS INSTRUCTIONS DE MONTAGE INSTRUCCIONES DE MONTAJE

ROUND DINING TABLE

Step/ Étape/ Paso 5

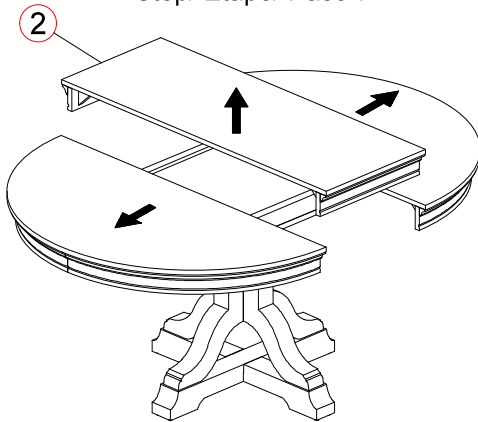


Step/ Étape/ Paso 6

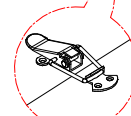
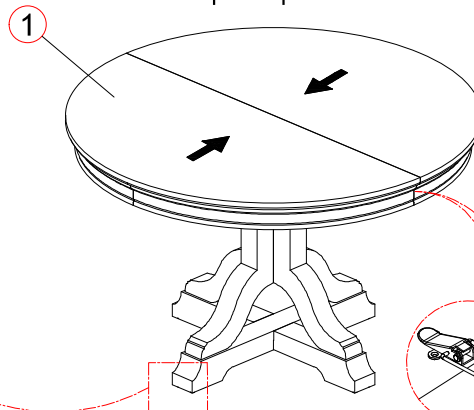


UNLOCKED

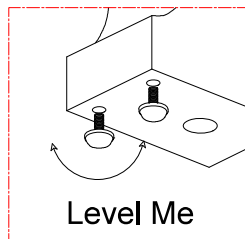
Step/ Étape/ Paso 7



Step/ Étape/ Paso 8



LOCKED



Level Me

NOTE:
ASSEMBLE UNIT ON A SOFT SURFACE.
ASSEMBLEZ L'UNITÉ SUR UNE SURFACE MOLLE.
ENSAMBLE LA UNIDAD EN UNA SUPERFICIE PLANA Y SUAVE.

DO NOT TIGHTEN BOLTS UNTIL ALL PARTS AND HARDWARE OF THE UNIT ARE ASSEMBLED.
NE SERREZ PAS LES BOULONS JUSQU'À CE QUE L'UNITÉ SOIT COMPLÈTEMENT ASSEMBLÉE.
NO APRIETE LOS TORNILLOS HASTA QUE LA UNIDAD ESTE COMPLETAMENTE ENSAMBLADA.



WARNING:
ONLY USE THE HAND
TOOLS PROVIDED

ASSEMBLY INSTRUCTIONS INSTRUCTIONS DE MONTAGE INSTRUCCIONES DE MONTAJE

DINING SIDE CHAIR W/ UPHOLSTERED SEAT









CAUTION: PLEASE READ ALL INSTRUCTIONS BEFORE STARTING THE ASSEMBLY OF THIS PRODUCT. THESE PIECES ARE HEAVY. IN ORDER TO PREVENT PERSONAL INJURY AND ENSURE THAT THIS PRODUCT IS NOT DAMAGED DURING THE ASSEMBLY PROCESS, IT IS STRONGLY RECOMMENDED TO ENLIST THE ASSISTANCE OF ONE OR MORE PERSONS. IN CASE OF EXCESS STAIN, WIPE THE BOTTOM OF THE UNIT BEFORE PLACING ON ANY SURFACE.

ATTENTION: VEUILLEZ LIRE TOUTES LES INSTRUCTIONS AVANT DE COMMENCER L'ASSEMBLAGE DE CE PRODUIT. LES PIECES SONT LOURDES. POUR EVITER TOUTE BLESSURE ET POUR VOUS. ASSURER QUE LE PRODUIT N'EST PAS ENDOMMAGE' PENDANT L'ASSEMBLAGE, NOUS VOUS RECOMMANDONS DE FAIRE APPEL A UNE OU PLUSIEURS AUTRES PERSONNES. EN CAS DE TACHE EXCESSIVE, ESSUYEZ LE FOND DE L'UNITE' AVANT LE PLACEMENT SUR N'IMPORTE QUELLE SURFACE.








CUIDADO: FAVOR DE LEER TODAS LAS INSTRUCCIONES ANTES DE ENSAMBLAR SU PRODUCTO, ESTAS. PIEZAS SON PESADAS. PARA PREVENIR HERIDAS PERSONALES Y ASEGURAR QUE SU PRODUCTO NO SEA DAN ADO MIENTRAS ES ENSAMBLADO. SE RECOMIENDA LA ASISTENCIA DE UNA O MAUS PERSONAS.

WARNING: PROTECTIVE GLIDE IS PLACED UNDER EACH LEG OF THE FURNITURE TO RESIST SCRATCHES ON FLOOR SURFACE. SOME FLOOR SURFACES CAN BE EXTRA SENSITIVE TO SCRATCHES AND MARKINGS, IF YOU ARE NOT SURE CONSULT WITH YOUR DEALER. AVERTISSEMENT. LES PIEDS DES MEUBLES SONT MUNIS DE PATINS DESTINES A PROTEGER LE PLANCHER. CERTAINS REVETEMENTS DE SOL PEUVENT ETRE TRES FRAGILES. EN CAS DE DOUTE. CONSULTER LE MARCHAND.

LIST OF PARTS AND HARDWARE/ LISTE DES PIÈCES ET DU MATÉRIEL/ LISTA DE PIEZAS Y HARDWARE

NO#/ NOMBRE/ NÚMERO	DESCRIPTION/ DESCRIPTION/ DESCRIPCIÓN		QUANTITY/ QUANTITÉ/ CANTIDAD
A	FLAT WASHER/ RONDELLE PLATE/ ARANDELA PLANA 5/16" DIAMETER x 3/4" x 1/16"		11 PCS
B	LOCK WASHER/ RONDELLE DE BLOCAGE/ARANDELA DE BLOQUEO 5/16" DIAMETER x 1/2"x 1/16"		11 PCS
C	BOLT/ BOULON/ TORNILLO 5/16"DIAMETER x 3" LENGTH		4 PCS
D	BOLT/ BOULON/ TORNILLO 5/16"DIAMETER x 1-1/2" LENGTH		3 PCS
E	NUT/ ÉCROU/ TORNILLO 5/16"DIAMETER x 13mm		4 PCS
F	SCREW/VIS/TORNILLO #4 x 1-5/8" LENGTH		6 PCS
G	ALLEN KEY/ CLÉ ALLEN/LLAVE INGLESA ALLEN 5/32"		1 PC
H	WRENCH/ CLÉ/LLAVE INGLESA 1/2"		1 PC

LIST OF PARTS AND HARDWARE/ LISTE DES PIÈCES ET DU MATÉRIEL/ LISTA DE PIEZAS Y HARDWARE

NO#/ NOMBRE/ NÚMERO	DESCRIPTION/ DESCRIPTION/ DESCRIPCIÓN		QUANTITY/ QUANTITÉ/ CANTIDAD
1	CHAIR BACK/ DOSSIER DE CHAISE/ EXPEDIENTE DE LA PRESIDENCIA		1 PC
2	CHAIR SEAT/ SIÈGE DE CHAISE/ ASIENTO DE LA SILLA		1 PC
3	SIDE STRETCHER(LEFT)/ RALLONGE LATÉRALE(GAUCHE)/ ENSANCHADOR LATERAL(IZQUIERDA)		1 PC
4	SIDE STRETCHER(RIGHT)/ RALLONGE LATÉRALE(DROITE)/ ENSANCHADOR LATERAL(DERECHO)		1 PC
5	FRONT LEG(LEFT)/ PATTE AVANT(GAUCHE)/ PATA DE ENFRENTE(IZQUIERDA)		1 PC
6	FRONT LEG(RIGHT)/ PATTE AVANT(DROITE)/ PATA DE ENFRENTE(DERECHO)		1 PC
7	FRONT STRETCHER/ CIVIÈRE AVANT/ CAMILLA DELANTERA		1 PC

NOTE:
ASSEMBLE UNIT ON A SOFT SURFACE.
ASSEMBLEZ L'UNITÉ SUR UNE SURFACE MOLLE.
ENSAMBLE LA UNIDAD EN UNA SUPERFICIE PLANA Y SUAVE.

DO NOT TIGHTEN BOLTS UNTIL ALL PARTS AND HARDWARE OF THE UNIT ARE ASSEMBLED.
NE SERREZ PAS LES BOULONS JUSQU'À CE QUE L'UNITÉ SOIT COMPLÈTEMENT ASSEMBLÉE.
NO APIRIETE LOS TORNILLOS HASTA QUE LA UNIDAD ESTE COMPLETAMENTE ENSAMBLADA.

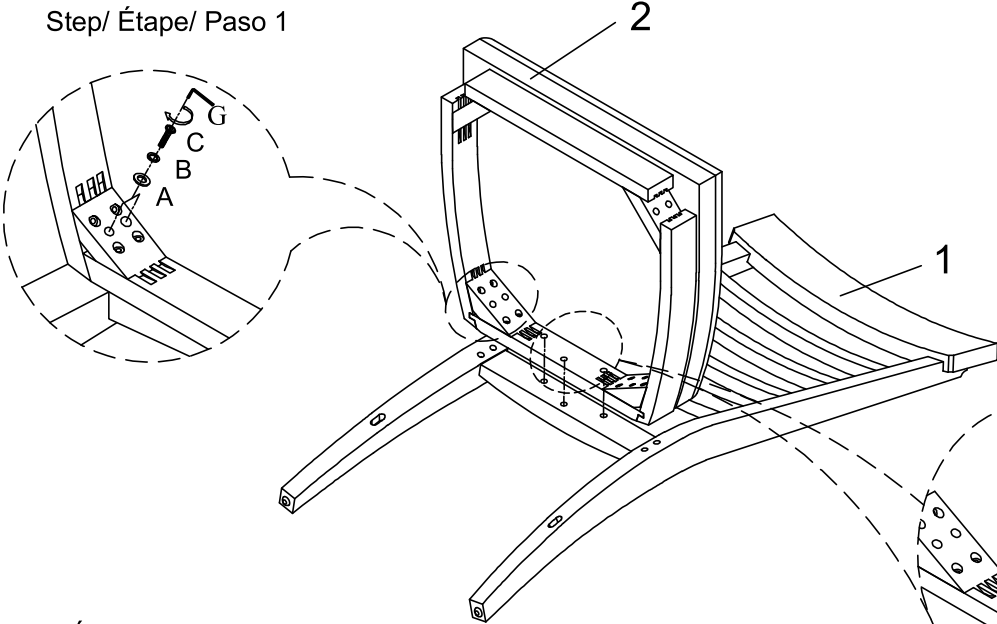


WARNING:
ONLY USE THE HAND
TOOLS PROVIDED

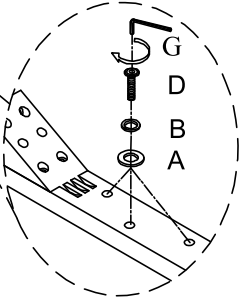
ASSEMBLY INSTRUCTIONS INSTRUCTIONS DE MONTAGE INSTRUCCIONES DE MONTAJE

DINING SIDE CHAIR W/ UPHOLSTERED SEAT

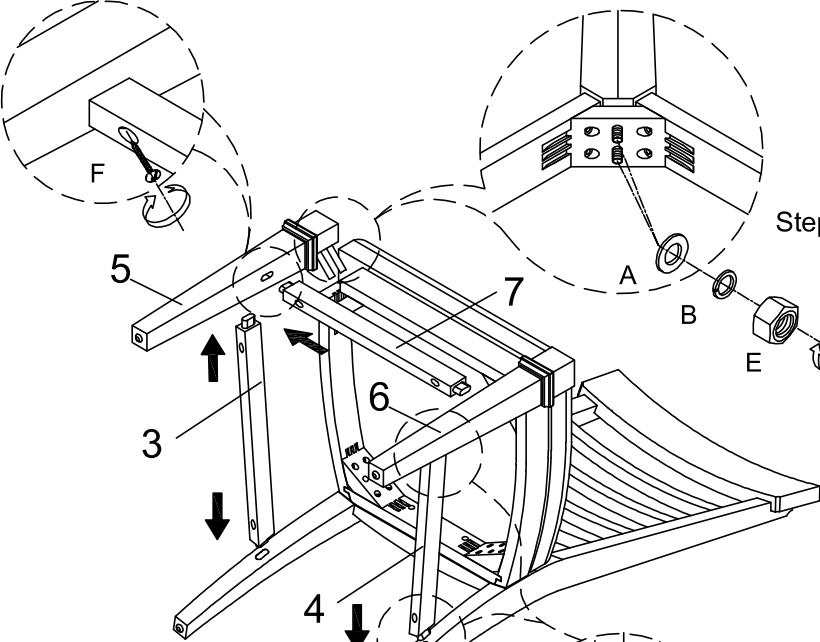
Step/ Étape/ Paso 1



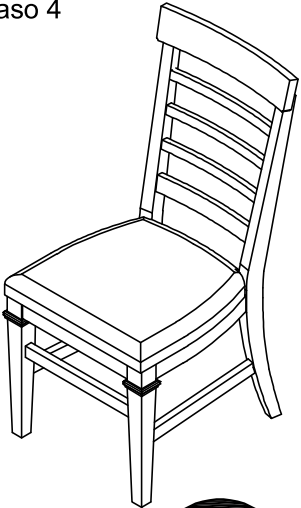
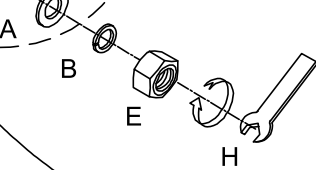
Step/ Étape/ Paso 2



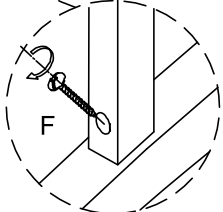
Step/ Étape/ Paso 3



Step/ Étape/ Paso 4



Step/ Étape/ Paso 5



NOTE:
Spirit level not included but necessary to level product on floor.
Niveau à bulle non inclus mais nécessaire pour niveler le produit au sol.
Nivel de burbuja no incluido pero necesario para nivelar el producto en el piso.



WARNING:
ONLY USE THE HAND
TOOLS PROVIDED

ASSEMBLY INSTRUCTIONS INSTRUCTIONS DE MONTAGE INSTRUCCIONES DE MONTAJE

BENCH W/ UPHOLSTERED SEAT




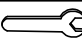


CAUTION: PLEASE READ ALL INSTRUCTIONS BEFORE STARTING THE ASSEMBLY OF THIS PRODUCT. THESE PIECES ARE HEAVY. IN ORDER TO PREVENT PERSONAL INJURY AND ENSURE THAT THIS PRODUCT IS NOT DAMAGED DURING THE ASSEMBLY PROCESS, IT IS STRONGLY RECOMMENDED TO ENLIST THE ASSISTANCE OF ONE OR MORE PERSONS. IN CASE OF EXCESS STAIN, WIPE THE BOTTOM OF THE UNIT BEFORE PLACING ON ANY SURFACE.

ATTENTION: VEUILLEZ LIRE TOUTES LES INSTRUCTIONS AVANT DE COMMENCER L'ASSEMBLAGE DE CE PRODUIT. LES PIECES SONT LOURDES. POUR EVITER TOUTE BLESSURE ET POUR VOUS ASSURER QUE LE PRODUIT N'EST PAS ENDOMMAGE' PENDANT L'ASSEMBLAGE, NOUS VOUS RECOMMANDONS DE FAIRE APPEL A UNE OU PLUSIEURS AUTRES PERSONNES. EN CAS DE TACHE EXCESSIVE, ESSUYEZ LE FOND DE L'UNITE' AVANT LE PLACEMENT SUR N'IMPORTE QUELLE SURFACE.








CUIDADO: FAVOR DE LEER TODAS LAS INSTRUCCIONES ANTES DE ENSAMBLAR SU PRODUCTO, ESTAS PIEZAS SON PESADAS. PARA PREVENIR HERIDAS PERSONALES Y ASEGURAR QUE SU PRODUCTO NO SEA DANADO MIENTRAS ES ENSAMBLADO. SE RECOMIENDA LA ASISTENCIA DE UNA O MAS PERSONAS.

WARNING: PROTECTIVE GLIDE IS PLACED UNDER EACH LEG OF THE FURNITURE TO RESIST SCRATCHES ON FLOOR SURFACE. SOME FLOOR SURFACES CAN BE EXTRA SENSITIVE TO SCRATCHES AND MARKINGS, IF YOU ARE NOT SURE CONSULT WITH YOUR DEALER.
AVERTISSEMENT. LES PIEDS DES MEUBLES SONT MUNIS DE PATINS DESTINES A PROTEGER LE PLANCHER. CERTAINS REVETEMENTS DE SOL PEUVENT ETRE TRES FRAGILES. EN CAS DE DOUTE. CONSULTER LE MARCHAND.

LIST OF PARTS AND HARDWARE/ LISTE DES PIÈCES ET DU MATÉRIEL/ LISTA DE PIEZAS Y HARDWARE

NO#/ NOMBRE/ NÚMERO	DESCRIPTION/ DESCRIPTION/ DESCRIPCIÓN		QUANTITY/ QUANTITÉ/ CANTIDAD
A	FLAT WASHER/ RONDELLE PLATE/ ARANDELA PLANA 5/16" DIAMETER x 3/4" x 1/16"		12 PCS
B	LOCK WASHER/ RONDELLE DE BLOCAGE/ARANDELA DE BLOQUEO 5/16" DIAMETER x 1/2"x 1/16"		12 PCS
C	NUT/ ÉCROU/ TORNILLO 5/16"DIAMETER x 13mm		12 PCS
D	SCREW/VIS/TORNILLO 1/2"		1 PC
E	WRENCH/ CLÉ/LLAVE INGLESA #4 x 1-5/8" LENGTH		6 PCS
F	SCREW/VIS/TORNILLO #4 x 1" LENGTH		3 PCS

LIST OF PARTS AND HARDWARE/ LISTE DES PIÈCES ET DU MATÉRIEL/ LISTA DE PIEZAS Y HARDWARE

NO#/ NOMBRE/ NÚMERO	DESCRIPTION/ DESCRIPTION/ DESCRIPCIÓN		QUANTITY/ QUANTITÉ/ CANTIDAD
1	SEAT FRAME/ CADRE DU SIÈGE/ MARCO DEL ASIENTO		1 PC
2	LEG "A"/ JAMBE "A"/ PIERNA "A"		2 PCS
3	LEG "B"/ JAMBE "B"/ PIERNA "B"		2 PCS
4	CENTER LEG/ PIED CENTRAL/ PIERNA CENTRAL		2 PCS
5	SIDE STRETCHER/ RALLONGE LATÉRALE/ ENSANCHADOR LATERAL		2 PCS
6	CENTER SHORT STRETCHER/ CIVIÈRE CENTRALE COURTE/ CAMILLA CORTA CENTRAL		1 PC
7	CENTER LONG STRETCHER/ CIVIÈRE LONGUE CENTRALE/ CAMILLA CENTRAL LARGA		1 PC

NOTE:
ASSEMBLE UNIT ON A SOFT SURFACE.
ASSEMBLEZ L'UNITÉ SUR UNE SURFACE MOLLE.
ENSAMBLE LA UNIDAD EN UNA SUPERFICIE PLANA Y SUAVE.

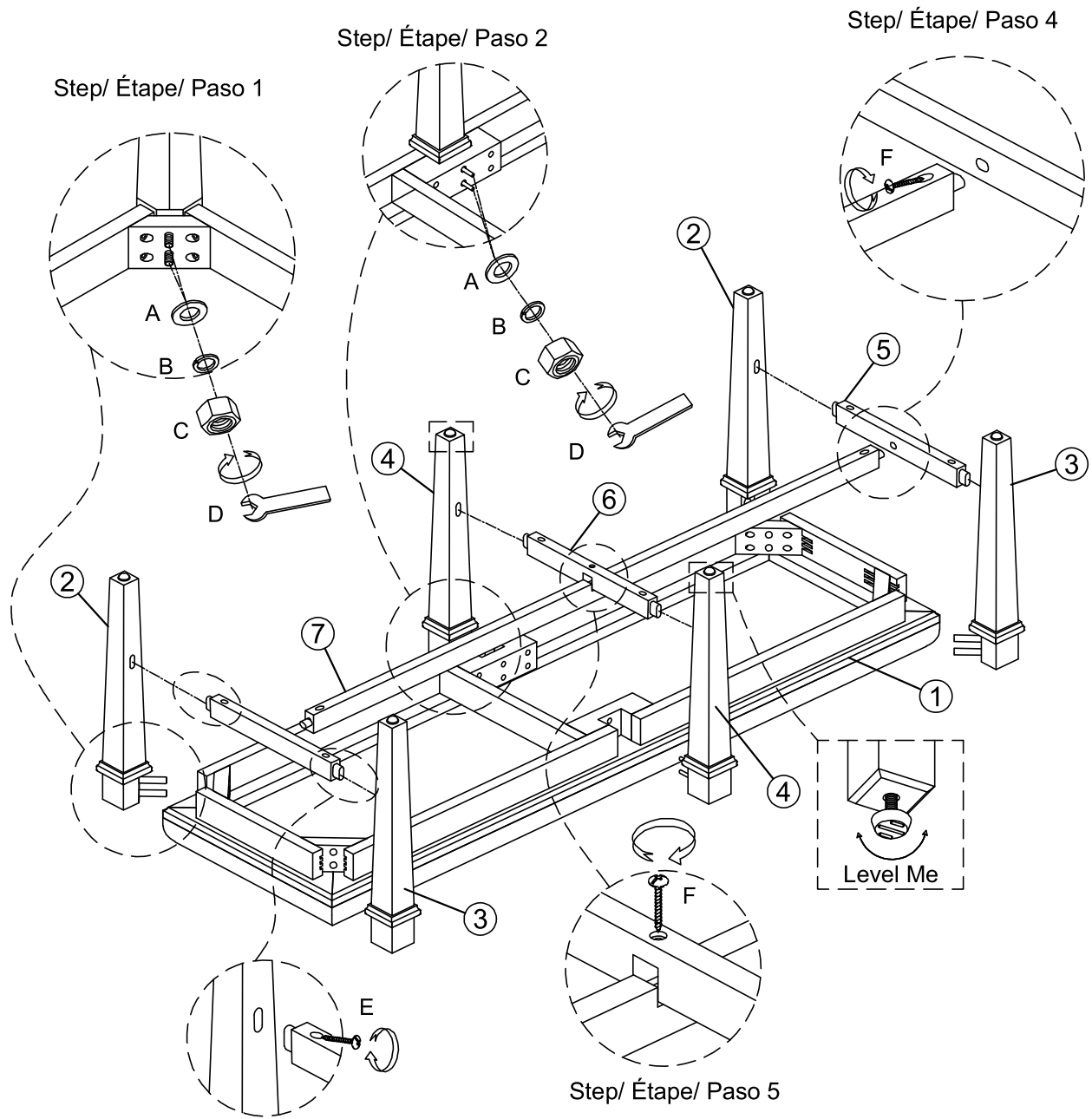
DO NOT TIGHTEN BOLTS UNTIL ALL PARTS AND HARDWARE OF THE UNIT ARE ASSEMBLED.
NE SERREZ PAS LES BOULONS JUSQU'À CE QUE L'UNITÉ SOIT COMPLÈTEMENT ASSEMBLÉE.
NO APIRIETE LOS TORNILLOS HASTA QUE LA UNIDAD ESTE COMPLETAMENTE ENSAMBLADA.



WARNING:
ONLY USE THE HAND
TOOLS PROVIDED

ASSEMBLY INSTRUCTIONS INSTRUCTIONS DE MONTAGE INSTRUCCIONES DE MONTAJE

BENCH W/ UPHOLSTERED SEAT



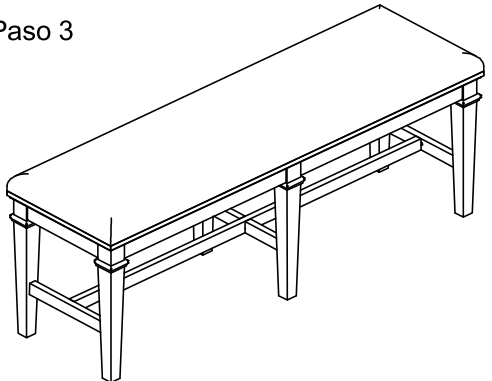
Step/ Étape/ Paso 1

Step/ Étape/ Paso 2

Step/ Étape/ Paso 4

Step/ Étape/ Paso 3

Step/ Étape/ Paso 5



NOTE:
Spirit level not included but necessary to level product on floor.
Niveau à bulle non inclus mais nécessaire pour niveler le produit au sol.
Nivel de burbuja no incluido pero necesario para nivelar el producto en el piso.



WARNING:
ONLY USE THE HAND
TOOLS PROVIDED

ASSEMBLY INSTRUCTIONS INSTRUCTIONS DE MONTAGE INSTRUCCIONES DE MONTAJE

COUNTER CHAIR W/ UPHOLSTERED SEAT








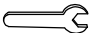
CAUTION: PLEASE READ ALL INSTRUCTIONS BEFORE STARTING THE ASSEMBLY OF THIS PRODUCT. THESE PIECES ARE HEAVY. IN ORDER TO PREVENT PERSONAL INJURY AND ENSURE THAT THIS PRODUCT IS NOT DAMAGED DURING THE ASSEMBLY PROCESS, IT IS STRONGLY RECOMMENDED TO ENLIST THE ASSISTANCE OF ONE OR MORE PERSONS. IN CASE OF EXCESS STAIN, WIPE THE BOTTOM OF THE UNIT BEFORE PLACING ON ANY SURFACE.

ATTENTION: VEUILLEZ LIRE TOUTES LES INSTRUCTIONS AVANT DE COMMENCER L'ASSEMBLAGE DE CE PRODUIT. LES PIÈCES SONT LOURDES. POUR ÉVITER TOUTE BLESSURE ET POUR VOUS ASSURER QUE LE PRODUIT N'EST PAS ENDOMMAGÉ PENDANT L'ASSEMBLAGE, NOUS VOUS RECOMMANDONS DE FAIRE APPEL À UNE OU PLUSIEURS AUTRES PERSONNES. EN CAS DE TACHE EXCESSIVE, ESSUYEZ LE FOND DE L'UNITÉ AVANT LE PLACEMENT SUR N'IMPORTE QUELLE SURFACE.






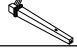

CUIDADO: FAVOR DE LEER TODAS LAS INSTRUCCIONES ANTES DE ENSAMBLAR SU PRODUCTO. ESTAS PIEZAS SON PESADAS. PARA PREVENIR HERIDAS PERSONALES Y ASEGURAR QUE SU PRODUCTO NO SEA DAÑADO MIENTRAS ES ENSAMBLADO, SE RECOMIENDA LA ASISTENCIA DE UNA O MÁS PERSONAS.

WARNING: PROTECTIVE GLIDE IS PLACED UNDER EACH LEG OF THE FURNITURE TO RESIST SCRATCHES ON FLOOR SURFACE. SOME FLOOR SURFACES CAN BE EXTRA SENSITIVE TO SCRATCHES AND MARKINGS, IF YOU ARE NOT SURE CONSULT WITH YOUR DEALER. AVERTISSEMENT. LES PIEDS DES MEUBLES SONT MUNIS DE PATINS DESTINÉS À PROTÉGER LE PLANCHER. CERTAINS REVÊTEMENTS DE SOL PEUVENT ÊTRE TRÈS FRAGILES. EN CAS DE DOUTE, CONSULTEZ LE MARCHAND.

LIST OF PARTS AND HARDWARE/ LISTE DES PIÈCES ET DU MATÉRIEL/ LISTA DE PIEZAS Y HARDWARE

NO#/ NOMBRE/ NÚMERO	DESCRIPTION/ DESCRIPTION/ DESCRIPCIÓN		QUANTITY/ QUANTITÉ/ CANTIDAD
A	FLAT WASHER/ RONDELLE PLATE/ ARANDELA PLANA 5/16" DIAMETER x 3/4" x 1/16"		11 PCS
B	LOCK WASHER/ RONDELLE DE BLOQUEAGE/ARANDELA DE BLOQUEO 5/16" DIAMETER x 1/2" x 1/16"		11 PCS
C	BOLT/ BOULON/ TORNILLO 5/16" DIAMETER x 3" LENGTH		4 PCS
D	BOLT/ BOULON/ TORNILLO 5/16" DIAMETER x 1-1/2" LENGTH		3 PCS
E	NUT/ ÉCROU/ TORNILLO 5/16" DIAMETER x 13mm		4 PCS
F	SCREW/VIS/TORNILLO #4 x 1-5/8" LENGTH		6 PCS
G	ALLEN KEY/ CLÉ ALLEN/LLAVE INGLESA ALLEN 5/32"		1 PC
H	WRENCH/ CLÉ/LLAVE INGLESA 1/2"		1 PC

LIST OF PARTS AND HARDWARE/ LISTE DES PIÈCES ET DU MATÉRIEL/ LISTA DE PIEZAS Y HARDWARE

NO#/ NOMBRE/ NÚMERO	DESCRIPTION/ DESCRIPTION/ DESCRIPCIÓN		QUANTITY/ QUANTITÉ/ CANTIDAD
1	CHAIR BACK/ DOSSIER DE CHAISE/ EXPEDIENTE DE LA PRESIDENCIA		1 PC
2	CHAIR SEAT/ SIÈGE DE CHAISE/ ASIENTO DE LA SILLA		1 PC
3	SIDE STRETCHER(LEFT)/ RALLONGE LATÉRALE(GAUCHE)/ ENSANCHADOR LATERAL(IZQUIERDA)		1 PC
4	SIDE STRETCHER(RIGHT)/ RALLONGE LATÉRALE(DROITE)/ ENSANCHADOR LATERAL(DERECHO)		1 PC
5	FRONT LEG(LEFT)/ PATTE AVANT(GAUCHE)/ PATA DE ENFRENTE(IZQUIERDA)		1 PC
6	FRONT LEG(RIGHT)/ PATTE AVANT(DROITE)/ PATA DE ENFRENTE(DERECHO)		1 PC
7	FRONT STRETCHER/ CIVIÈRE AVANT/ CAMILLA DELANTERA		1 PC

NOTE:
ASSEMBLE UNIT ON A SOFT SURFACE.
ASSEMBLEZ L'UNITÉ SUR UNE SURFACE MOLLE.
ENSAMBLE LA UNIDAD EN UNA SUPERFICIE PLANA Y SUAVE.

DO NOT TIGHTEN BOLTS UNTIL ALL PARTS AND HARDWARE OF THE UNIT ARE ASSEMBLED.
NE SERREZ PAS LES BOULONS JUSQU'À CE QUE L'UNITÉ SOIT COMPLÈTEMENT ASSEMBLÉE.
NO APRIETE LOS TORNILLOS HASTA QUE LA UNIDAD ESTE COMPLETAMENTE ENSAMBLADA.

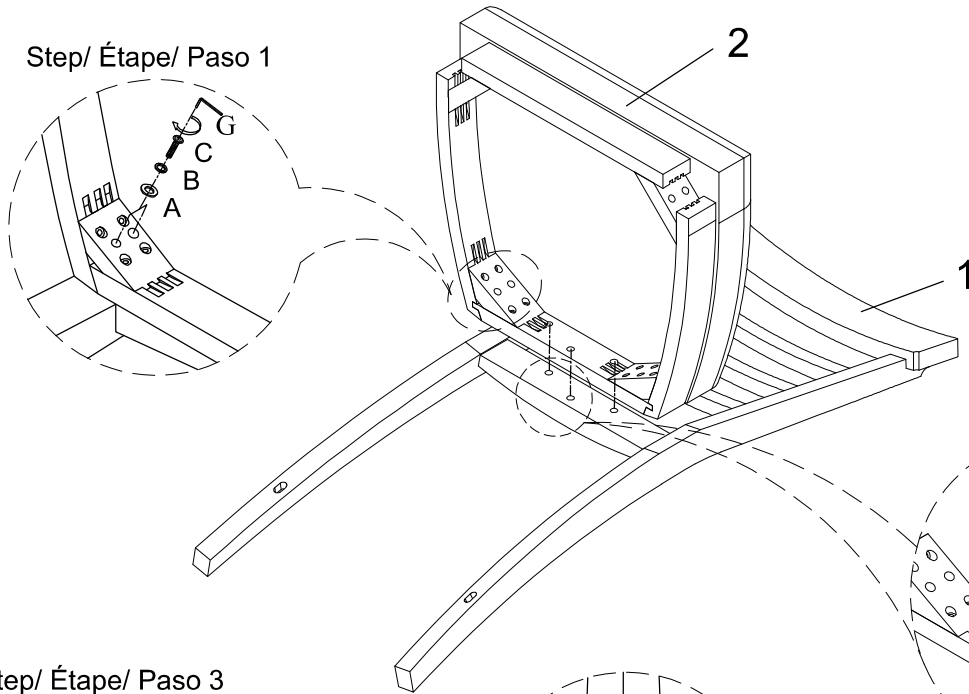


WARNING:
ONLY USE THE HAND
TOOLS PROVIDED

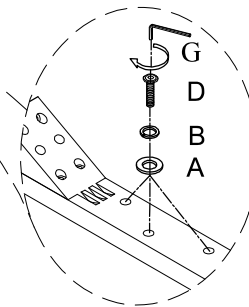
ASSEMBLY INSTRUCTIONS INSTRUCTIONS DE MONTAGE INSTRUCCIONES DE MONTAJE

COUNTER CHAIR W/ UPHOLSTERED SEAT

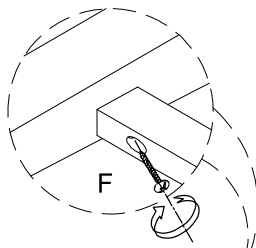
Step/ Étape/ Paso 1



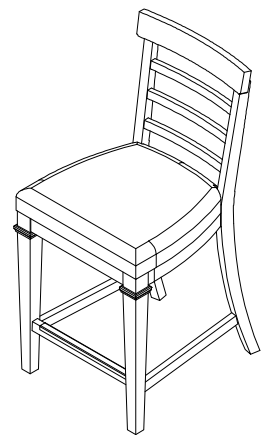
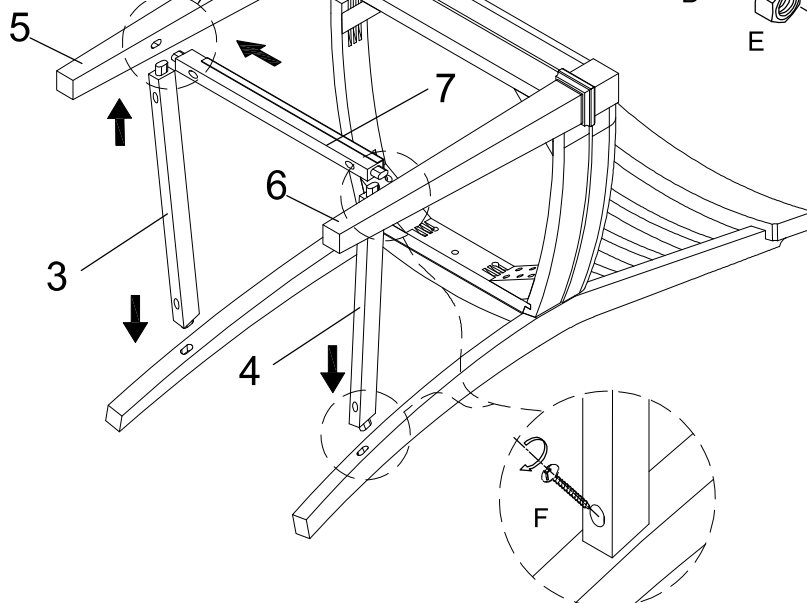
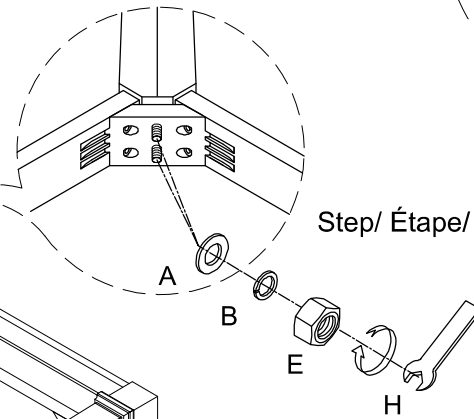
Step/ Étape/ Paso 2



Step/ Étape/ Paso 3



Step/ Étape/ Paso 4



NOTE:
Spirit level not included but necessary to level product on floor.
Niveau à bulle non inclus mais nécessaire pour niveler le produit au sol.
Nivel de burbuja no incluido pero necesario para nivelar el producto en el piso.

Step/ Étape/ Paso 5



WARNING:
ONLY USE THE HAND
TOOLS PROVIDED