

Installation Guide

Lighted Mirror

THE BOLD LOOK
OF **KOHLER**®

Français, page "Français-1"
Español, página "Español-1"

IMPORTANT SAFETY INSTRUCTIONS

Read all instructions before using this furnishing.



WARNING: When using an electrical furnishing, basic precautions should always be followed, including the following:



WARNING: Risk of electric shock. Connect only to a circuit protected by a Class A Ground-Fault Circuit-Interrupter (GFCI)*, which protects against line-to-ground shock hazard. Use 120 V, 60 Hz, 15 A service.



WARNING: Risk of electric shock. A qualified electrician must route all electrical wiring for the product. Improper installation will create an electrical hazard and may not comply with local building and electrical codes.



WARNING: Risk of electric shock. Always unplug and turn the electricity off at the circuit breaker or fuse box before moving, testing, cleaning, or repairing this product.



DANGER: To reduce the risk of burns, electric shock, fire, or injury to persons:

- Close supervision is necessary when this product is used by or near children, the elderly, or disabled persons.
- Use this product only for its intended use as described in this manual. Do not use attachments not recommended by Kohler Co.
- Never operate this product if it has a damaged cord or plug, if it is not working properly, if it has been dropped, damaged, or dropped into water. Return the product for examination and repair.
- Keep the cord away from heated surfaces.
- Do not use outdoors.



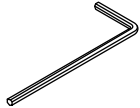
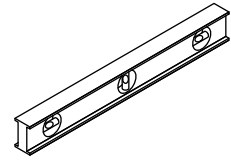
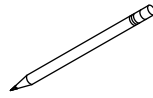
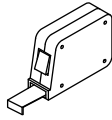
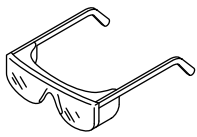
WARNING: Risk of electric shock. Connect this product to a properly grounded outlet only. See the "Grounding Instructions" section.

NOTICE: Follow all local building and electrical codes.

*Outside North America, this device may be known as a Residual Current Device (RCD).

SAVE THESE INSTRUCTIONS

Tools and Materials



Stud
Finder

Before You Begin

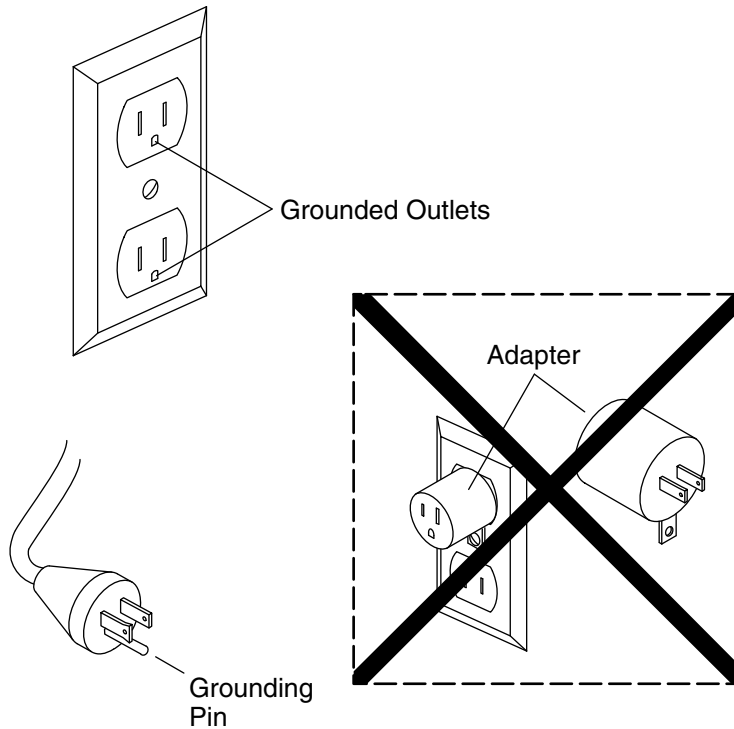


CAUTION: Risk of personal injury. Get assistance lifting the product.

IMPORTANT! A qualified electrician should install a 120 V, 60 Hz, 15 A grounded outlet within the stud framing.

NOTE: No adapter should be used with this product.

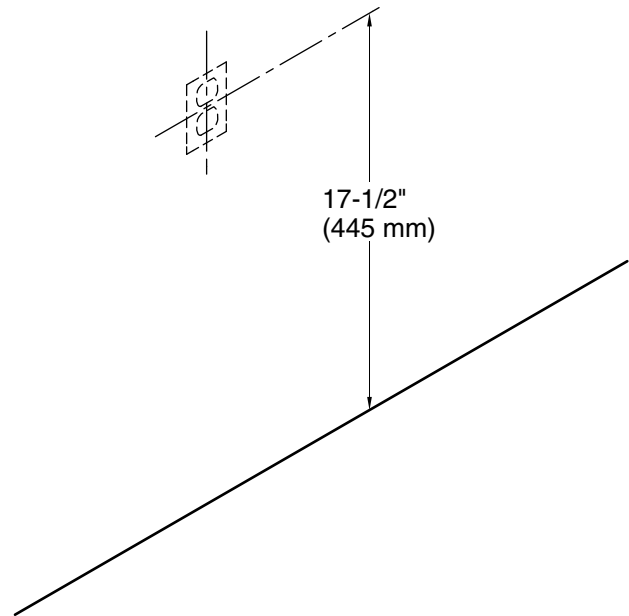
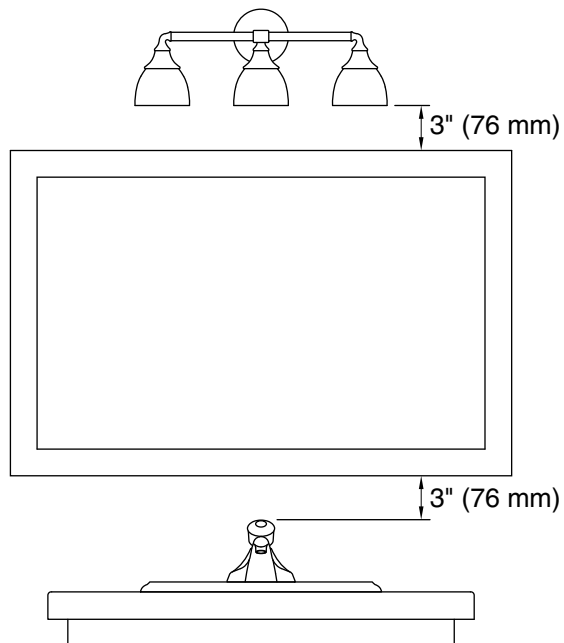
- The appearance of your mirror may differ from the mirror illustrated. The installation instructions still apply.
- The mirror can be installed horizontal or vertical. The installation steps remain the same.



1. Grounding Instructions

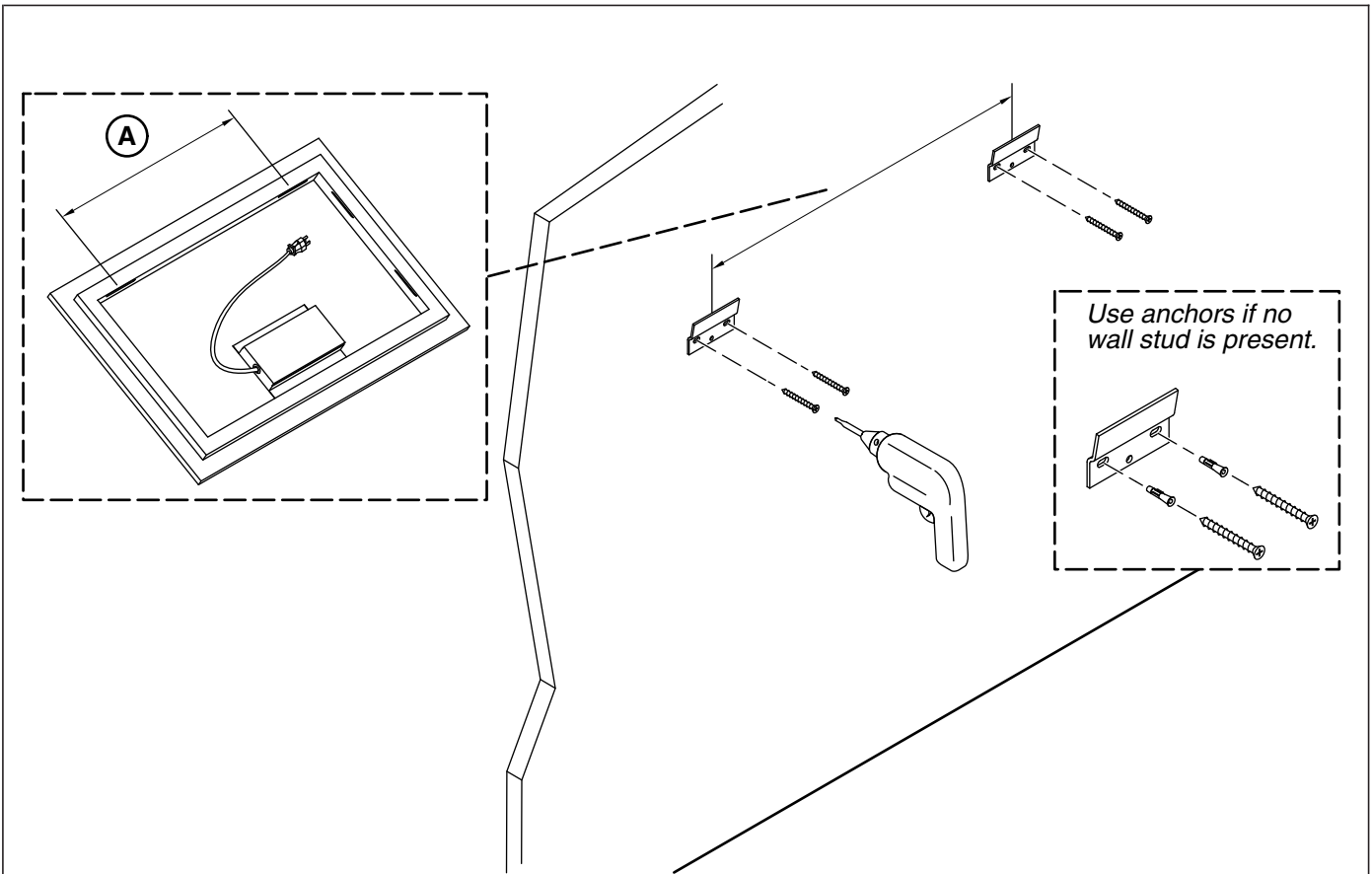
- This product should be grounded. In the event of an electrical short circuit, grounding reduces the risk of electric shock by providing an escape wire for the electric current. This product is equipped with a cord having a grounding wire with a grounding plug. The plug must be plugged into an outlet that is properly installed and grounded.

NOTE: No adapter should be used with this product.



Roughing-In

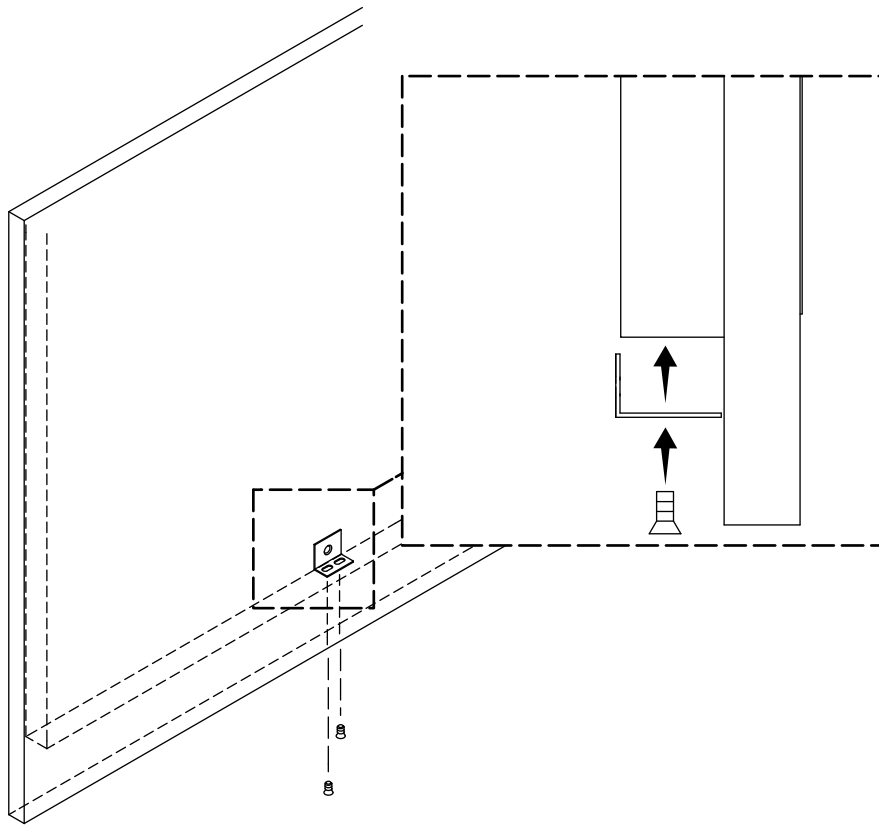
- When determining the location of the mirror, verify that the panels will clear all obstacles (such as a faucet or light fixture). Provide a minimum distance of 3" (76 mm).
- Plan the location of the outlet. Locate the outlet at least 17-1/2" (445 mm) from the ground.



2. Install the Cleats

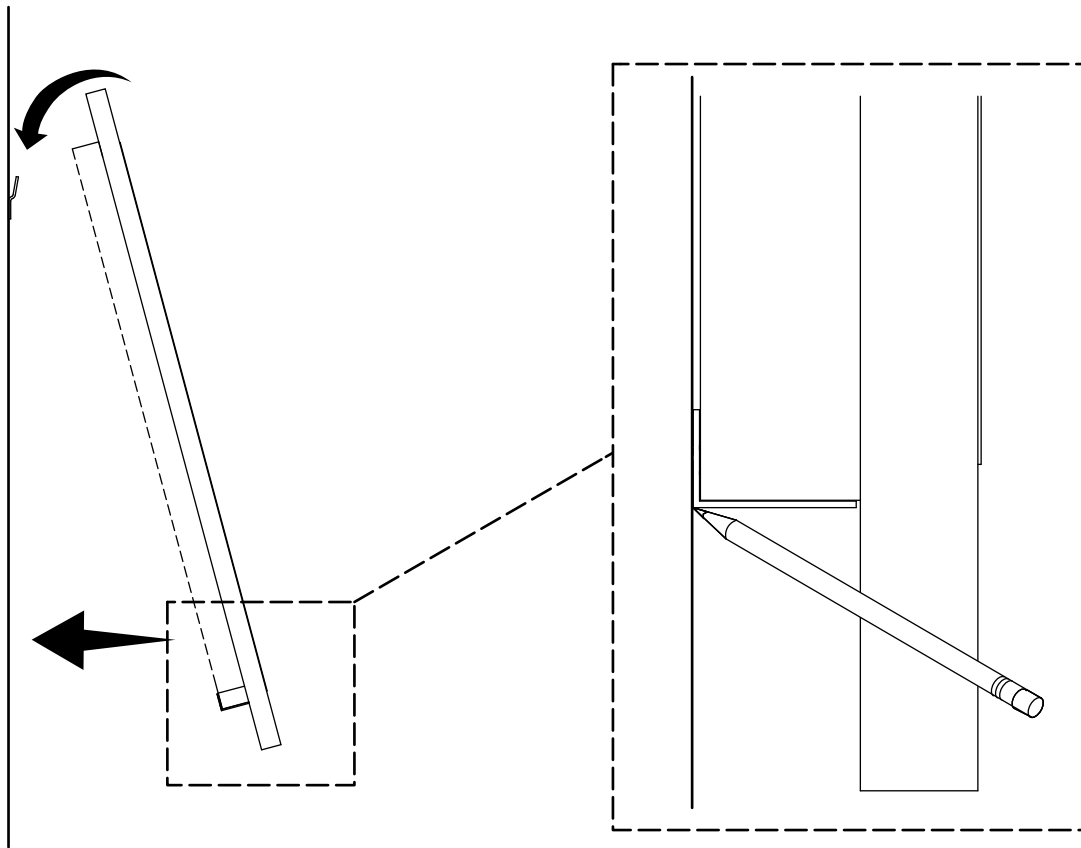
IMPORTANT! If there is not a wall stud to attach the mirror to, use anchors when attaching the cleats.

- Measure distance A, between the center of the cleat holes.
- Use distance A to install the cleats.



3. Position the Bracket

- Temporarily install the bracket onto the mirror using the two provided screws.

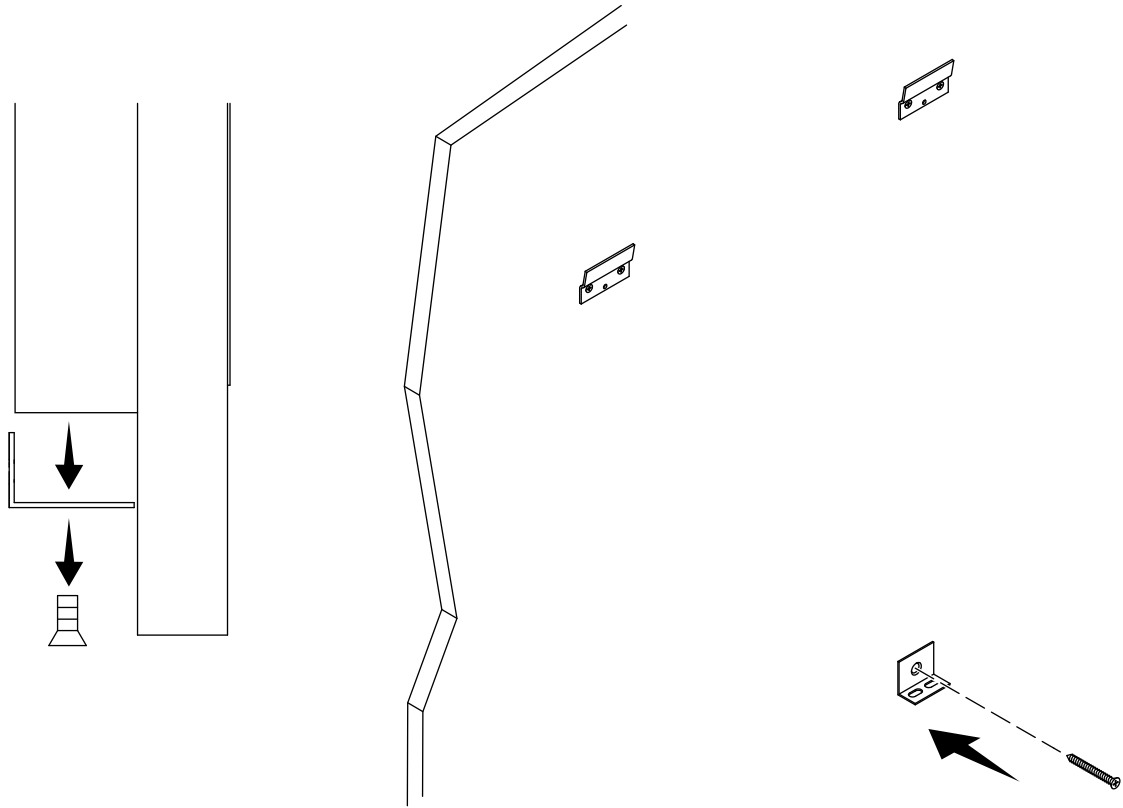


4. Mark the Bracket Location



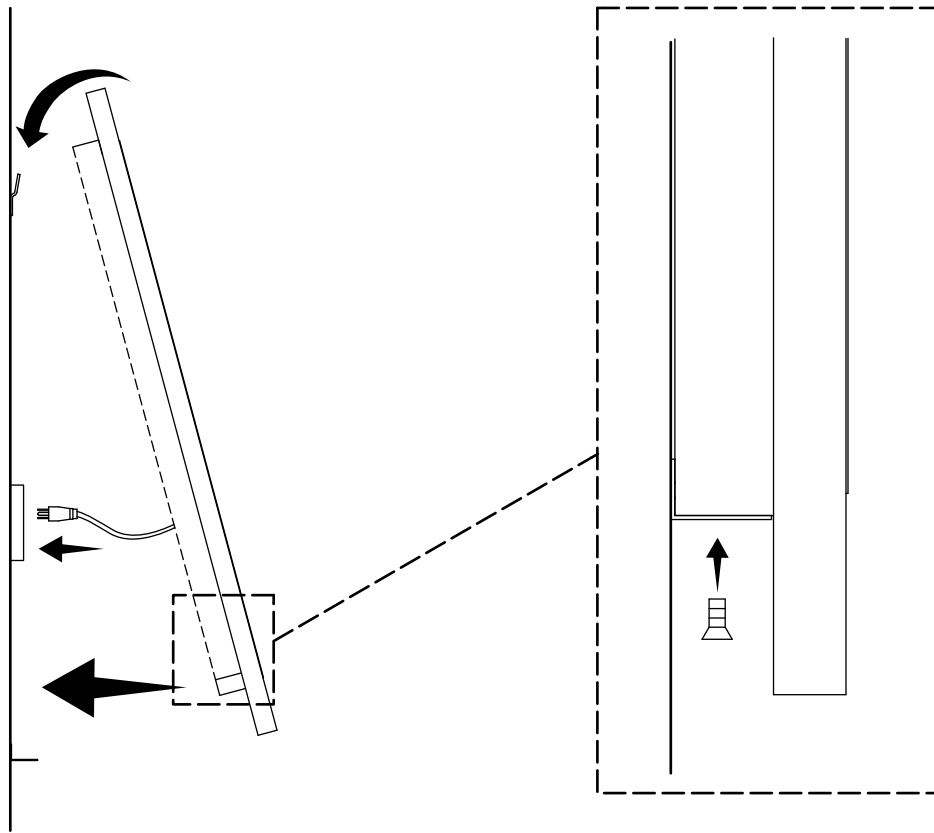
CAUTION: Risk of personal injury. Get assistance lifting the product.

- Install the mirror onto the cleats.
- Verify that the mirror is level and adjust as needed.
- Mark the location of the bottom of the bracket.
- Remove the mirror.



5. Install the Bracket

- Remove the bracket from the mirror.
- At the marked location, mount the bracket to the wall.



6. Install the Mirror



CAUTION: Risk of personal injury. Get assistance lifting the product.

- Make the electrical connections.
- Install the mirror onto the cleats.
- Secure the bracket to the mirror with the provided screws.

Guide d'installation

Miroir lumineux

INSTRUCTIONS IMPORTANTES DE SÉCURITÉ

Lire toutes les instructions avant d'utiliser ou d'installer cet ameublement.



AVERTISSEMENT: Lors de l'utilisation d'un ameublement électrique, toujours observer les précautions de base, notamment :



AVERTISSEMENT: Risque de choc électrique. Seulement raccorder à un circuit qui est protégé par un disjoncteur de fuite de terre (GFCI)* de Classe A qui protège contre les risques d'électrocution de tension phase-terre. Utiliser un service de 120 V, 60 Hz, 15 A.



AVERTISSEMENT: Risque de choc électrique. Tout le câblage électrique pour le produit doit être réalisé par un électricien qualifié. Une installation non adéquate crée un risque électrique et pourrait ne pas être conforme aux codes de construction et d'électricité locaux.



AVERTISSEMENT: Risque de choc électrique. Toujours débrancher et couper l'électricité au niveau du disjoncteur ou du boîtier de fusibles avant de déplacer, de tester, de nettoyer ou de réparer ce produit.



DANGER: Pour réduire le risque de brûlures, de choc électrique, d'incendie ou de blessures personnelles :

- Il est nécessaire de superviser de près lorsque ce produit est utilisé par des enfants, des personnes âgées ou invalides, ou lorsqu'il se trouve dans leur proximité.
- Utiliser ce produit uniquement pour l'usage auquel il est destiné, tel que décrit dans ce manuel. Ne pas utiliser de dispositifs d'attache non recommandés par Kohler Co.
- Ne jamais faire fonctionner ce produit si son cordon ou sa prise sont endommagés, s'il ne fonctionne pas correctement, s'il est tombé, s'il est endommagé, ou s'il est tombé dans de l'eau. Retourner le produit pour le faire examiner et réparer.
- Tenir le cordon à distance de surfaces chauffées.
- N'utilisez pas ce produit à l'extérieur.



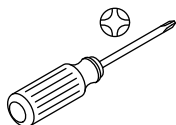
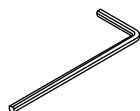
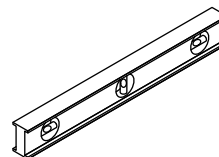
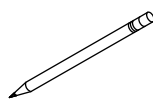
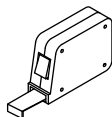
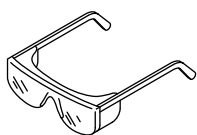
AVERTISSEMENT: Risque de choc électrique. Connecter ce produit à une prise mise à la terre de manière adéquate uniquement. Voir la section « Instructions de mise à la terre ».

AVIS: Respecter tous les codes électriques et du bâtiment locaux.

*Hors de l'Amérique du Nord, ce dispositif peut être connu sous le nom de dispositif à courant résiduel (RCD).

CONSERVER CES INSTRUCTIONS

Outils et matériel



Localisateur
de montants

Avant de commencer

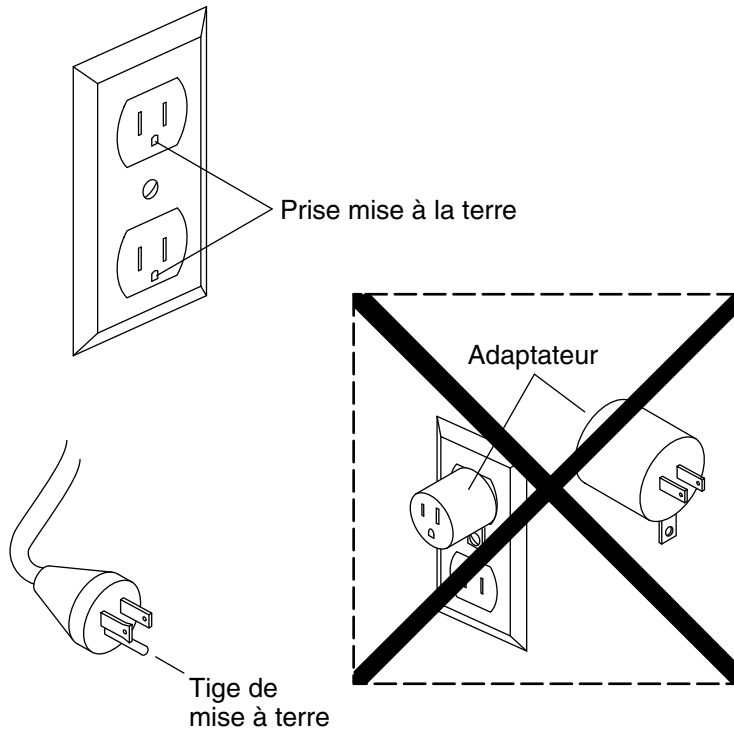


ATTENTION: Risque de blessures. Demander de l'aide pour soulever le produit.

IMPORTANT! Un électricien qualifié doit poser une prise de courant de 120 V, 60 Hz, 15 A mise à la terre dans l'ossature.

REMARQUE: Aucun adaptateur ne doit être utilisé avec ce produit.

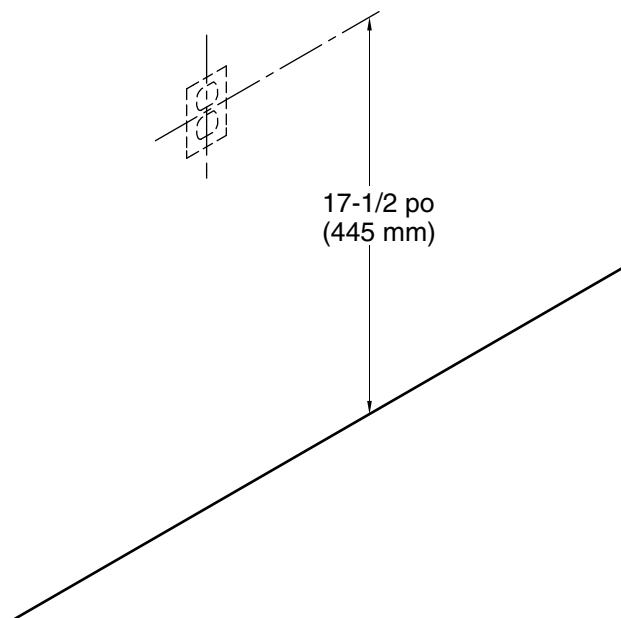
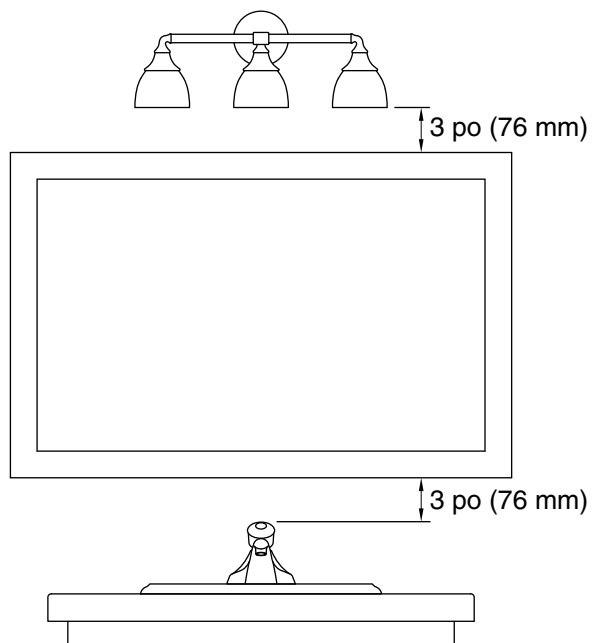
- L'apparence de votre miroir pourrait être différente de celle du miroir illustré. Les instructions d'installation s'appliquent tout de même.
- Le miroir peut être installé à l'horizontale ou à la verticale. Les étapes d'installation restent les mêmes.



1. Instructions de mise à la terre

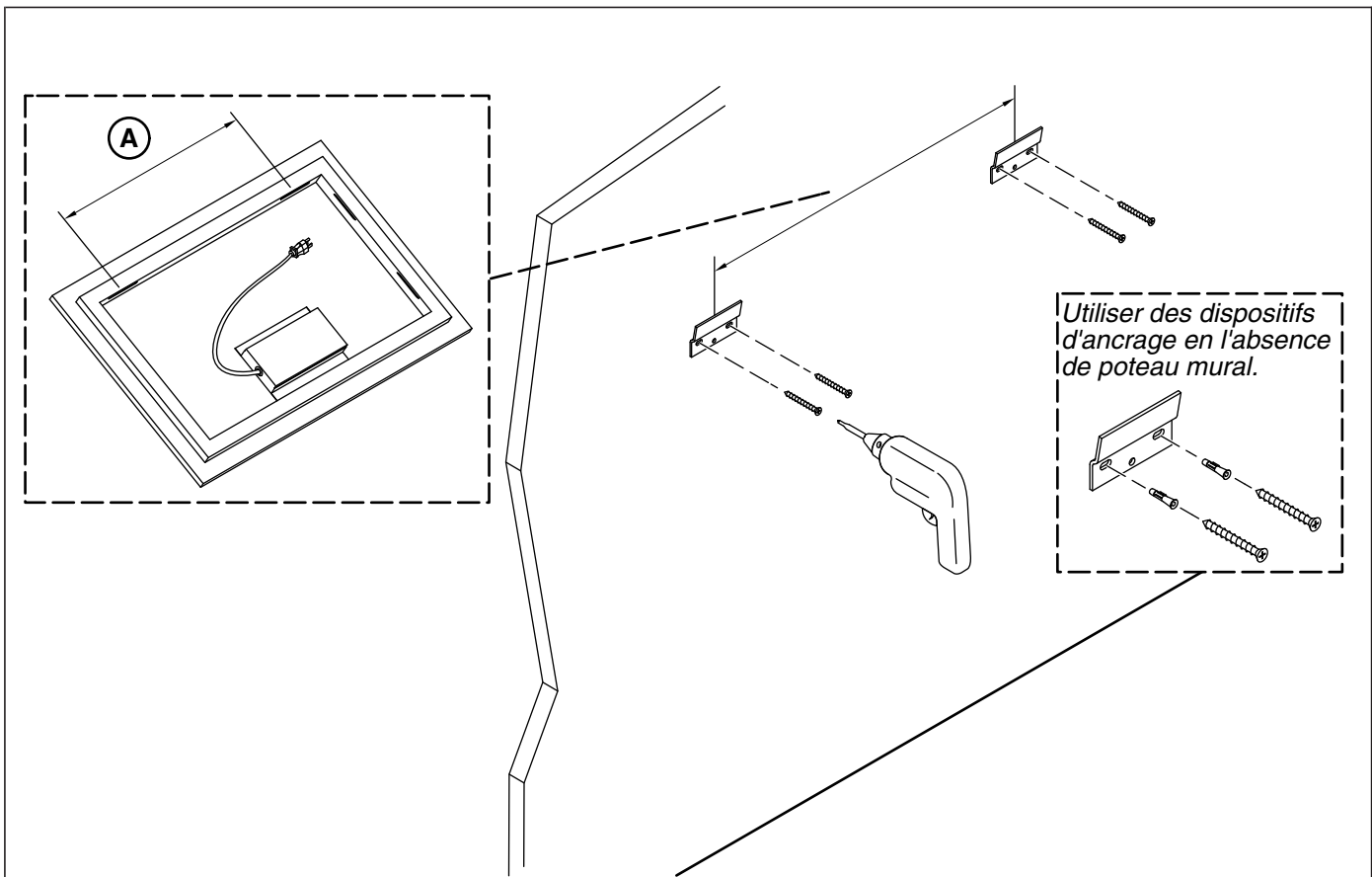
- Ce produit doit être mis à la terre. En cas de court-circuit électrique, la mise à la terre réduit le risque de choc électrique en fournissant un câble d'échappement pour le courant électrique. Ce produit est équipé d'un cordon muni d'un câble de mise à la terre avec une fiche de mise à la terre. Cette fiche doit être branchée dans une prise installée et mise à la terre de manière adéquate.

REMARQUE: Aucun adaptateur ne doit être utilisé avec ce produit.



Raccordement

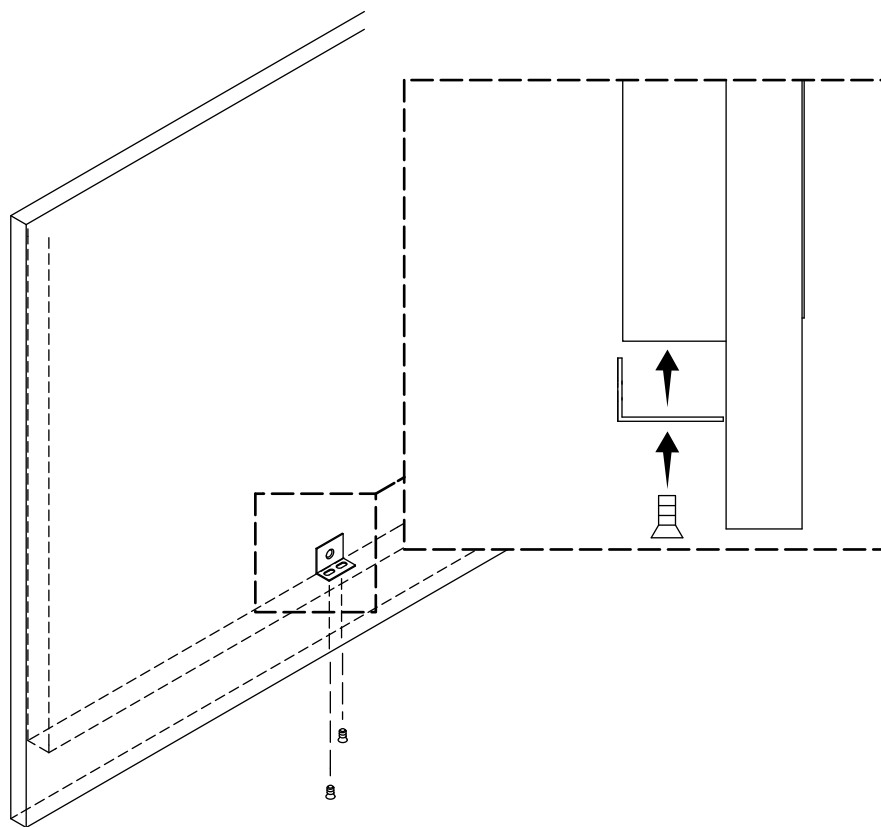
- Lors de la détermination de l'emplacement du miroir, vérifier que les panneaux sont dégagés de tous obstacles (comme un robinet ou un appareil d'éclairage). Fournir une distance de 3 po (76 mm) minimum.
- Planifier l'emplacement de la prise. Positionner la prise à 17-1/2 po (445 mm) au moins du plancher.



2. Installer les tasseaux

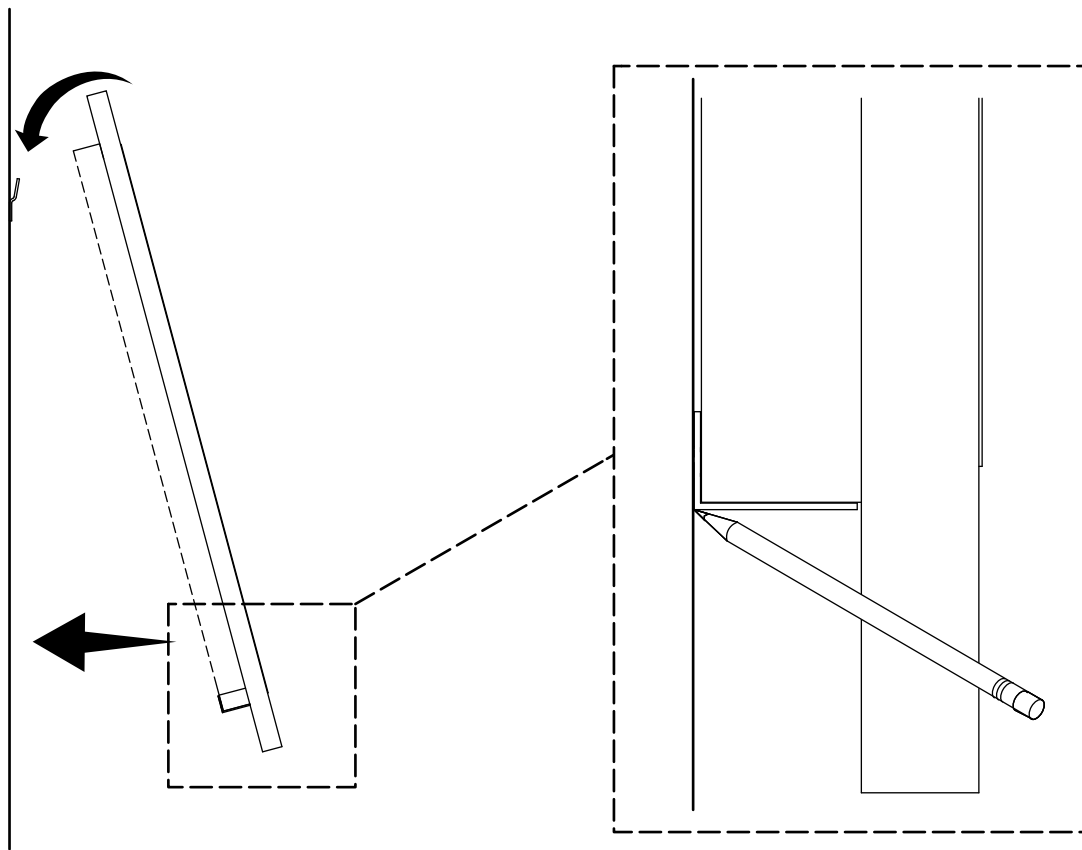
IMPORTANT! En l'absence de poteau mural sur lequel fixer le miroir, utiliser des dispositifs d'ancrage lors de la fixation des tasseaux.

- Mesurer la distance A entre le centre des trous des tasseaux.
- Utiliser la distance A pour installer les tasseaux.



3. Positionner le support

- Installer temporairement le support sur le miroir en utilisant les deux vis fournies.

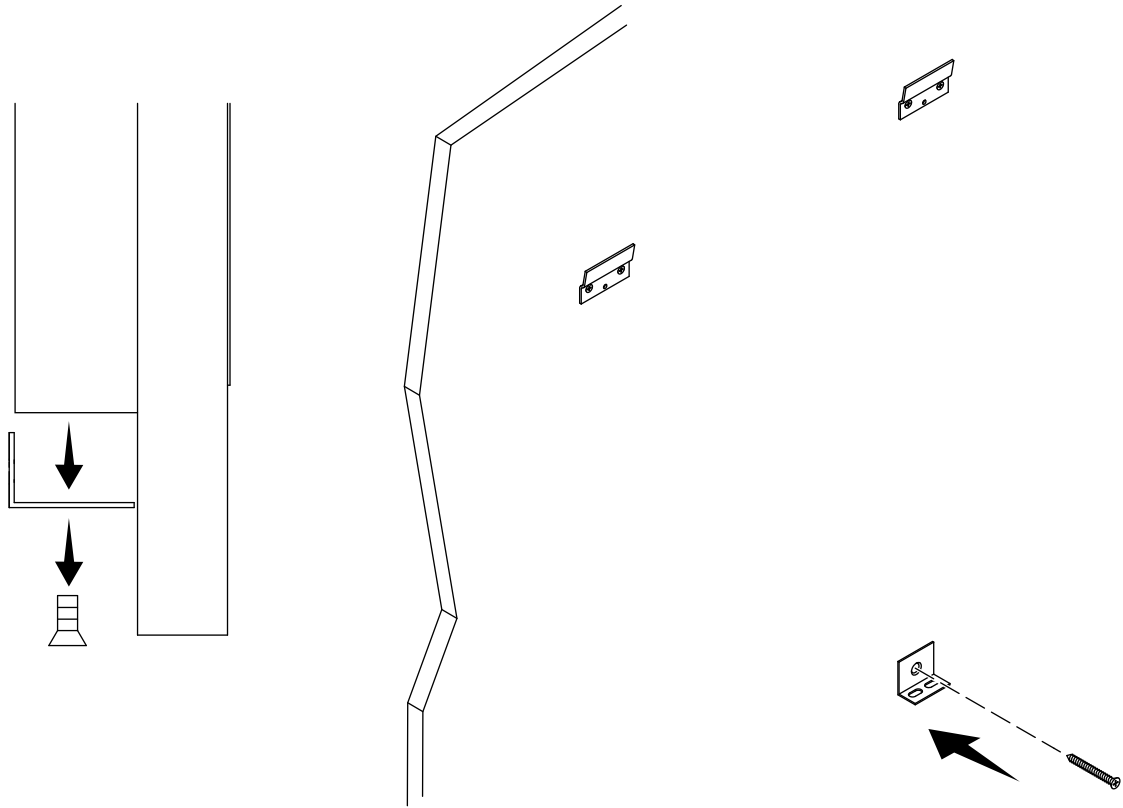


4. Marquer l'emplacement du support



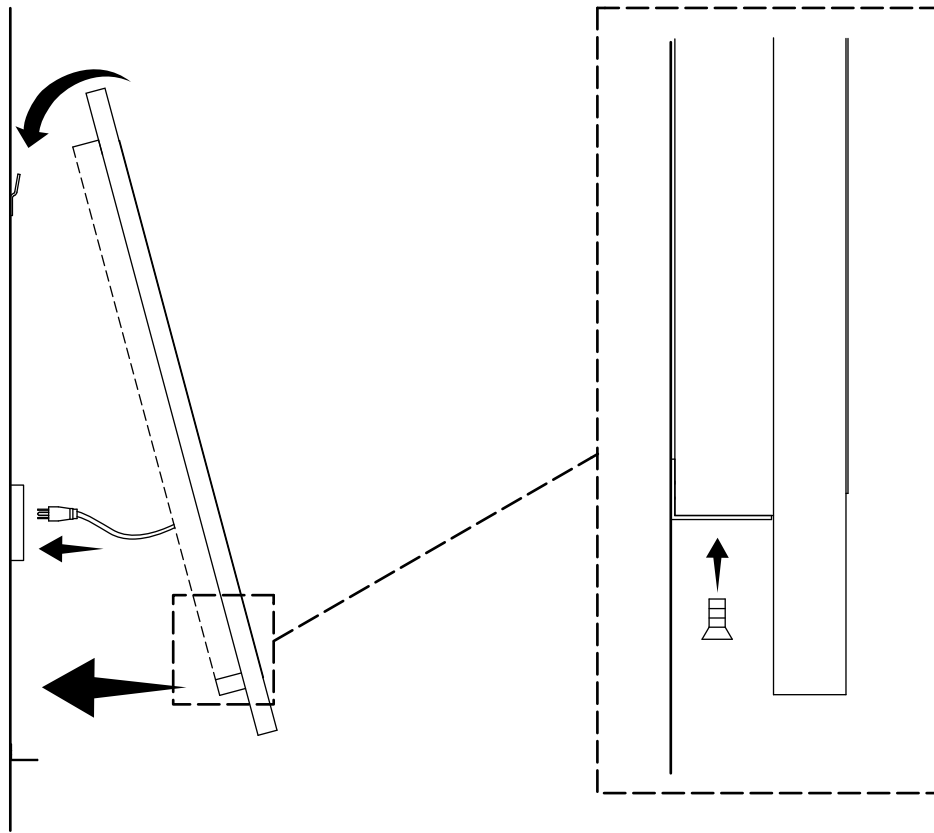
ATTENTION: Risque de blessures. Demander de l'aide pour soulever le produit.

- Installer le miroir sur les tasseaux.
- Vérifier que le miroir est de niveau et ajuster au besoin.
- Marquer l'emplacement du fond du support.
- Retirer le miroir.



5. Installer le support

- Retirer le support du miroir.
- À l'emplacement marqué, monter le support sur le mur.



6. Installer le miroir



ATTENTION: Risque de blessures. Demander de l'aide pour soulever le produit.

- Effectuer les connexions électriques.
- Installer le miroir sur les tasseaux.
- Sécuriser le support sur le miroir avec les vis fournies.

Guía de instalación

Espejo iluminado

INSTRUCCIONES DE SEGURIDAD

Lea todas las instrucciones antes de usar este mobiliario.



ADVERTENCIA: Al usar mobiliario con sistemas eléctricos siempre deben cumplirse las precauciones básicas, como las siguientes:



ADVERTENCIA: Riesgo de sacudidas eléctricas. Conecte solo a un circuito protegido por un interruptor de circuito con pérdida a tierra (GFCI)* clase A, que proteja contra peligros de sacudida eléctrica de línea a tierra. Utilice un servicio de 120 V, 60 Hz, 15 A.



ADVERTENCIA: Riesgo de sacudidas eléctricas. Un electricista calificado debe tender todo el cableado eléctrico del producto. La instalación incorrecta crea riesgo eléctrico, y es posible que no cumpla los códigos locales de construcción y electricidad.



ADVERTENCIA: Riesgo de sacudidas eléctricas. Siempre desconecte el cable y corte la electricidad en el interruptor de circuito o en la caja de fusibles antes de mover, probar, limpiar o reparar este producto.



PELIGRO: Para reducir el riesgo de quemaduras, sacudidas eléctricas, incendio o lesiones personales:

- Es necesario que haya buena supervisión cuando este producto esté siendo usado cerca de niños, ancianos o inválidos, o por ellos mismos.
- Use este producto únicamente con el fin para el que ha sido fabricado, tal como se describe en este manual. No use equipos adicionales que no recomiende Kohler Co.
- No haga funcionar este producto si el enchufe o el cable están dañados, si el equipo no funciona adecuadamente, si se ha dejado caer, si ha sufrido daños, o si ha caído en agua. Devuelva el producto para que sea examinado y reparado.
- Mantenga el cable alejado de superficies calientes.
- No se debe usar al aire libre.



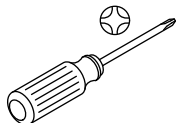
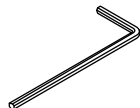
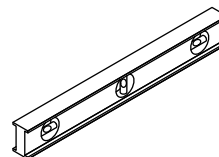
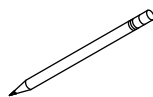
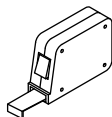
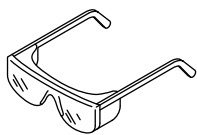
ADVERTENCIA: Riesgo de sacudidas eléctricas. Conecte este producto solamente a un tomacorriente que esté correctamente conectado a tierra. Consulte la sección "Instrucciones de conexión a tierra".

AVISO: Cumpla todos los códigos locales de construcción y eléctricos.

*Fuera de Estados Unidos es posible que este dispositivo se conozca como dispositivo de corriente residual (RCD, por sus siglas en inglés).

GUARDE ESTAS INSTRUCCIONES

Herramientas y materiales



Localizador
de postes

Antes de comenzar

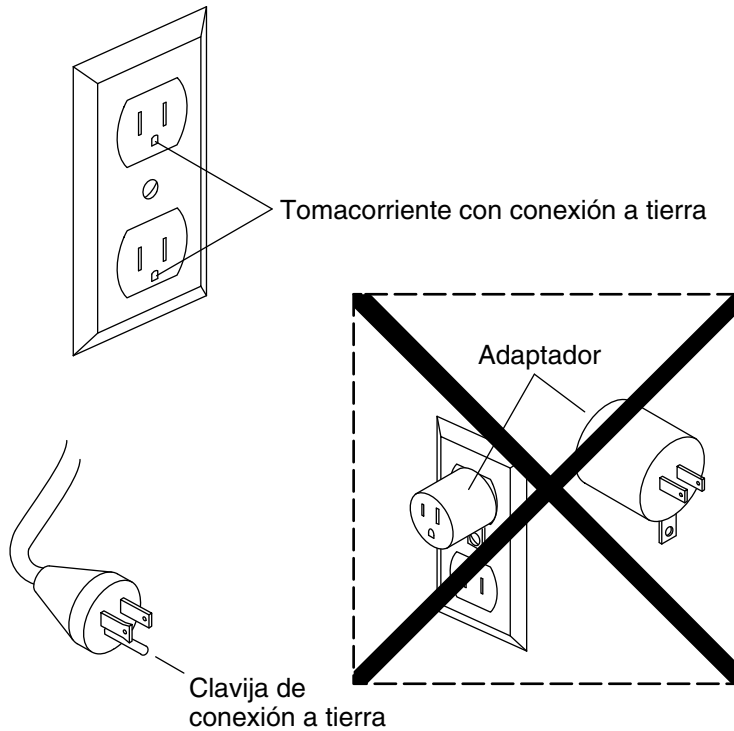


PRECAUCIÓN: Riesgo de lesiones personales. Pida ayuda para levantar el producto.

¡IMPORTANTE! Un electricista calificado debe instalar un tomacorriente con conexión a tierra de 120 V, 60 Hz, 15 A, dentro de la estructura de postes.

NOTA: No utilice ningún tipo de adaptador con este producto.

- La apariencia de su espejo puede diferir del que se ilustra. Las instrucciones de instalación aún aplican.
- Se puede instalar el espejo en forma horizontal o vertical. Los pasos de instalación son los mismos.



1. Instrucciones de conexión a tierra

- Este producto se debe conectar a tierra. En caso de que haya un corto en el circuito eléctrico, la conexión a tierra reduce el riesgo de sacudida eléctrica ya que proporciona un alambre de escape para la corriente eléctrica. Este producto está equipado con un cable que tiene un alambre de conexión a tierra y un enchufe con conexión a tierra. El enchufe debe estar conectado en un tomacorriente bien instalado y conectado a tierra.

NOTA: No utilice ningún tipo de adaptador con este producto.

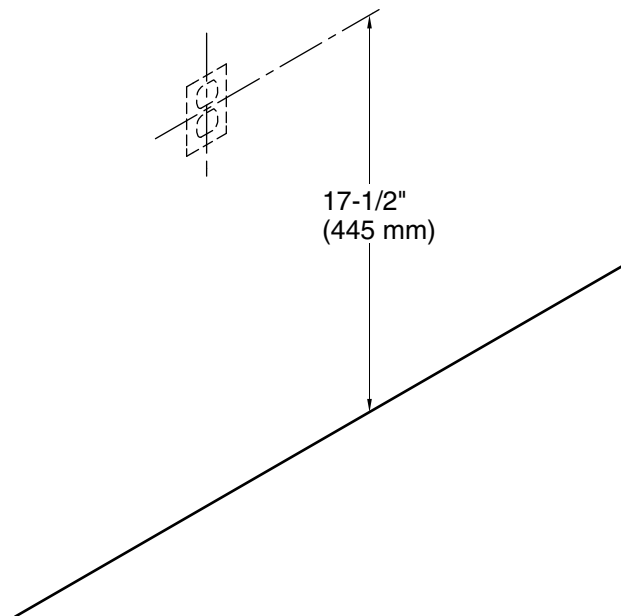
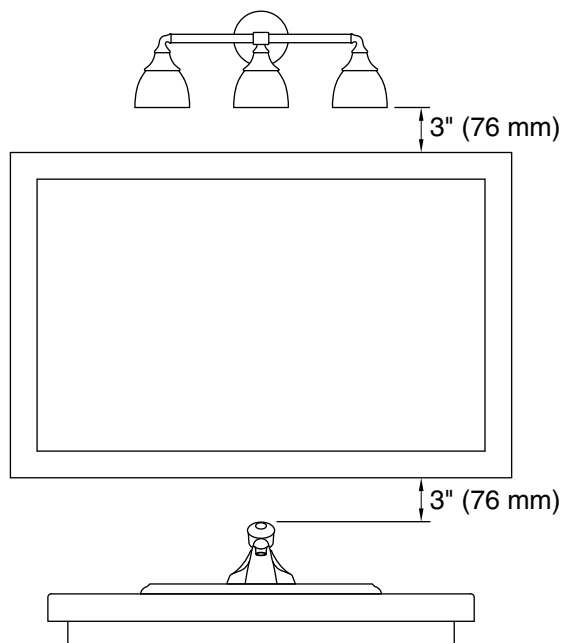
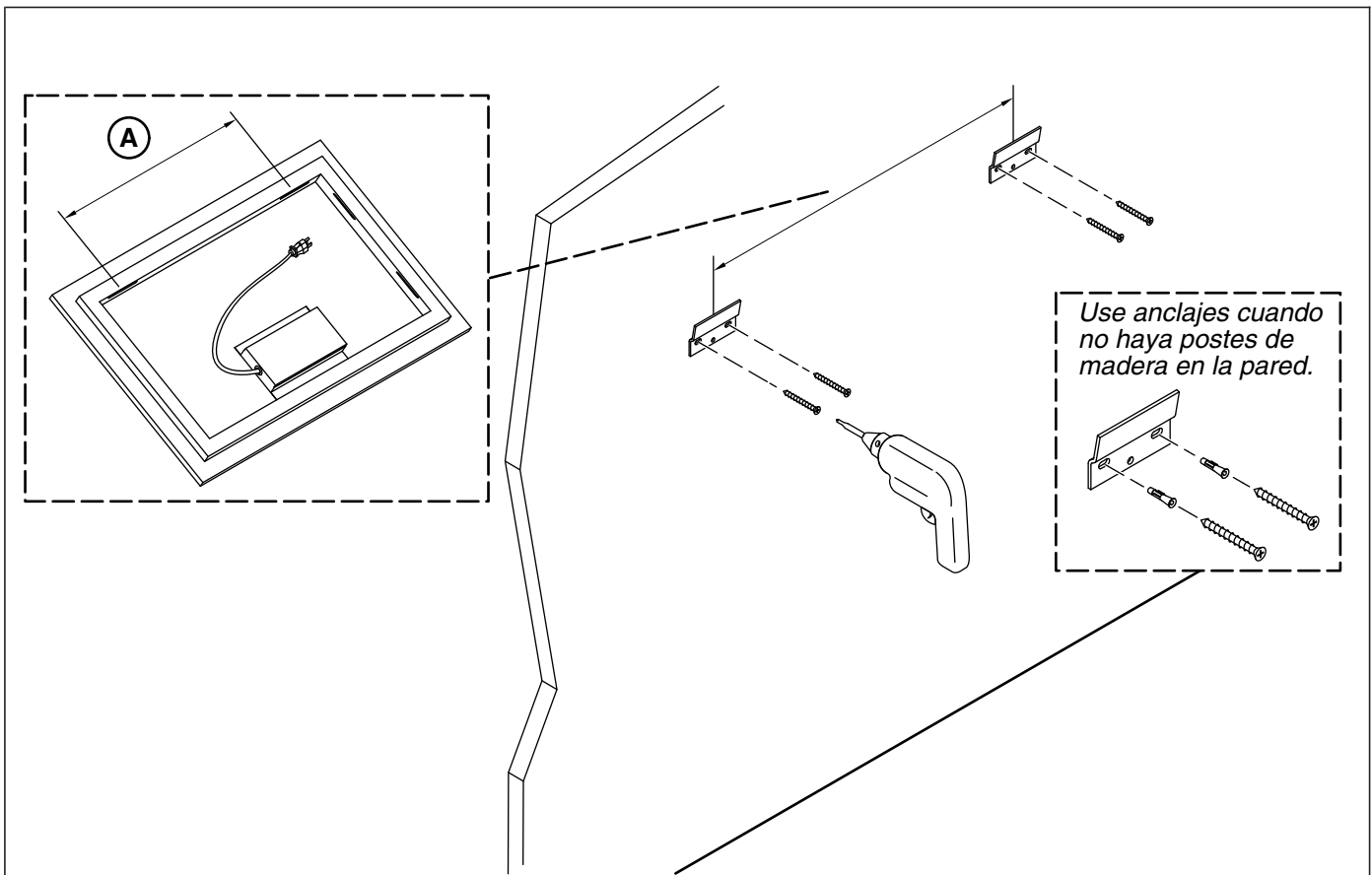


Diagrama de instalación

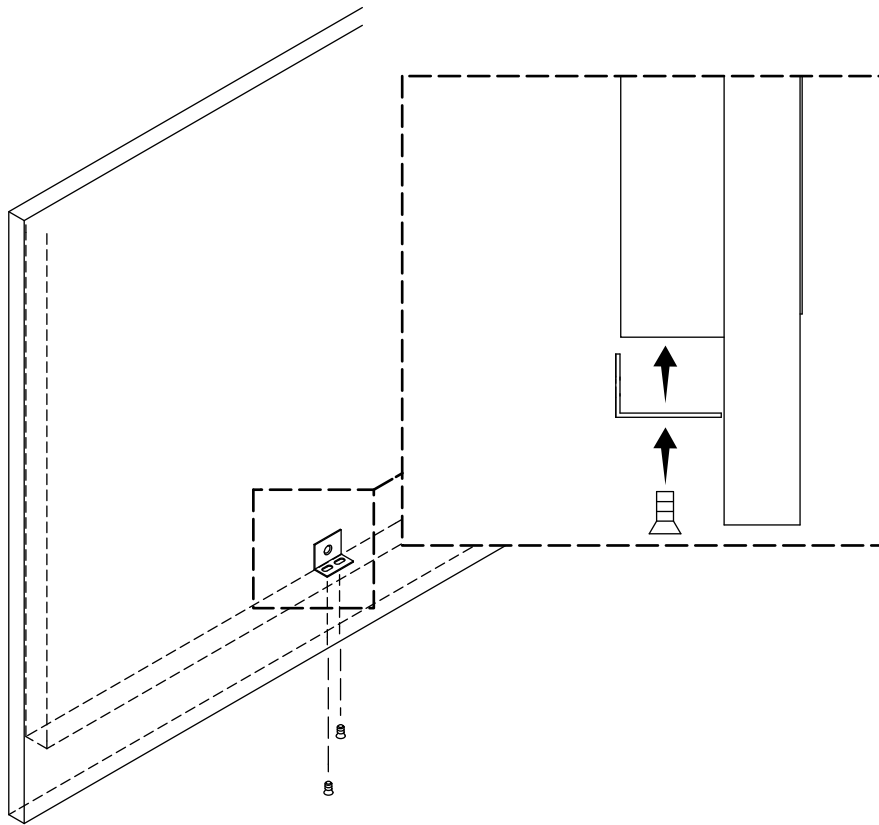
- Al determinar la ubicación del espejo, verifique que los paneles libren todos los obstáculos (como la grifería y la unidad de iluminación). Deje una distancia mínima de 3" (76 mm).
- Planee la ubicación del tomacorriente. Ubique el tomacorriente a por lo menos 17-1/2" (445 mm) del piso.



2. Instale las tablillas de sujeción

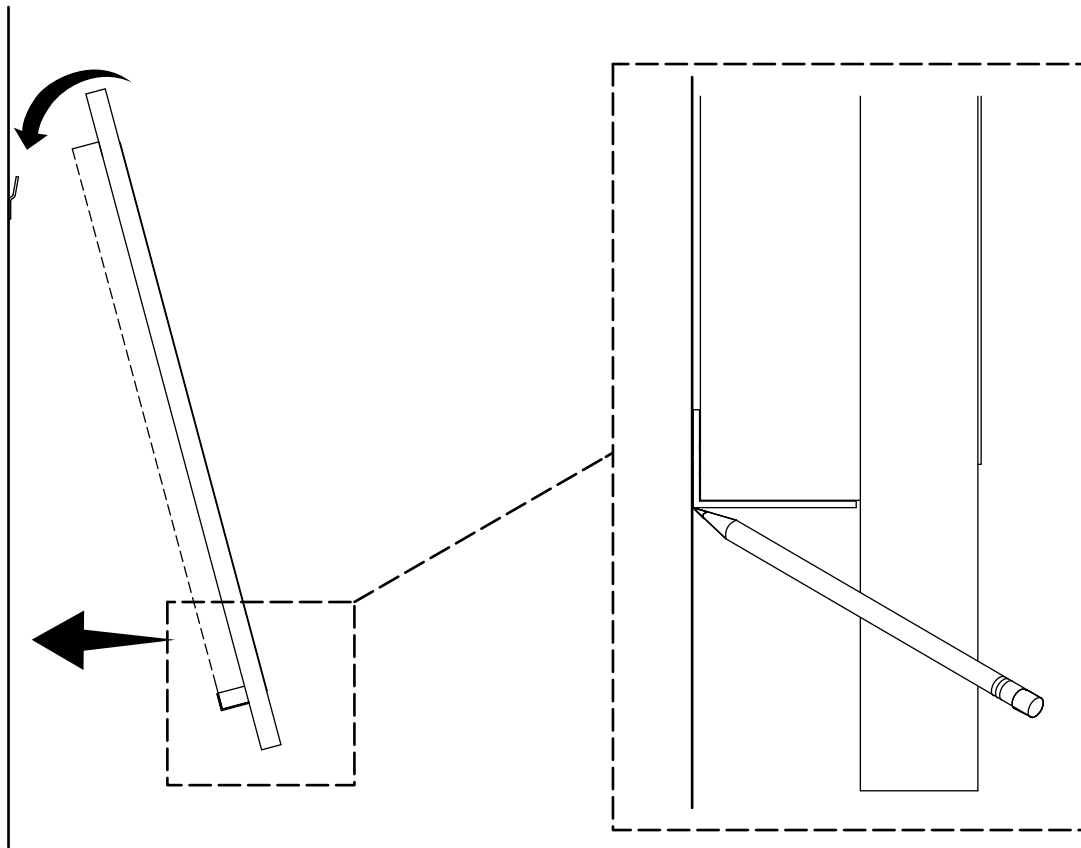
¡IMPORTANTE! Si no hay postes de madera contra los cuales se pueda instalar el espejo, use anclajes al unir las tablillas de sujeción.

- Mida la distancia A entre los centros de los orificios de las tablillas de sujeción.
- Use la distancia A para instalar las tablillas de sujeción:



3. Colocación de ménsulas

- Instale temporalmente la ménsula en el espejo con los 2 tornillos que se incluyen.

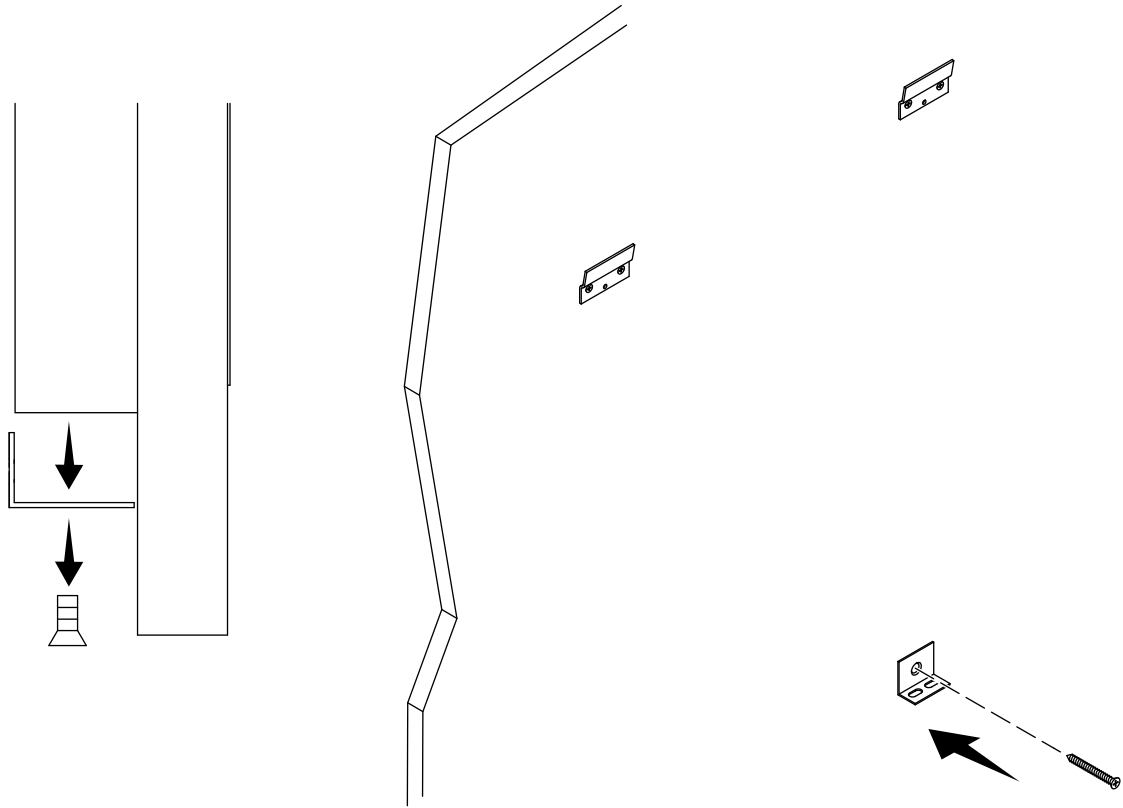


4. Marque la ubicación para la ménsula



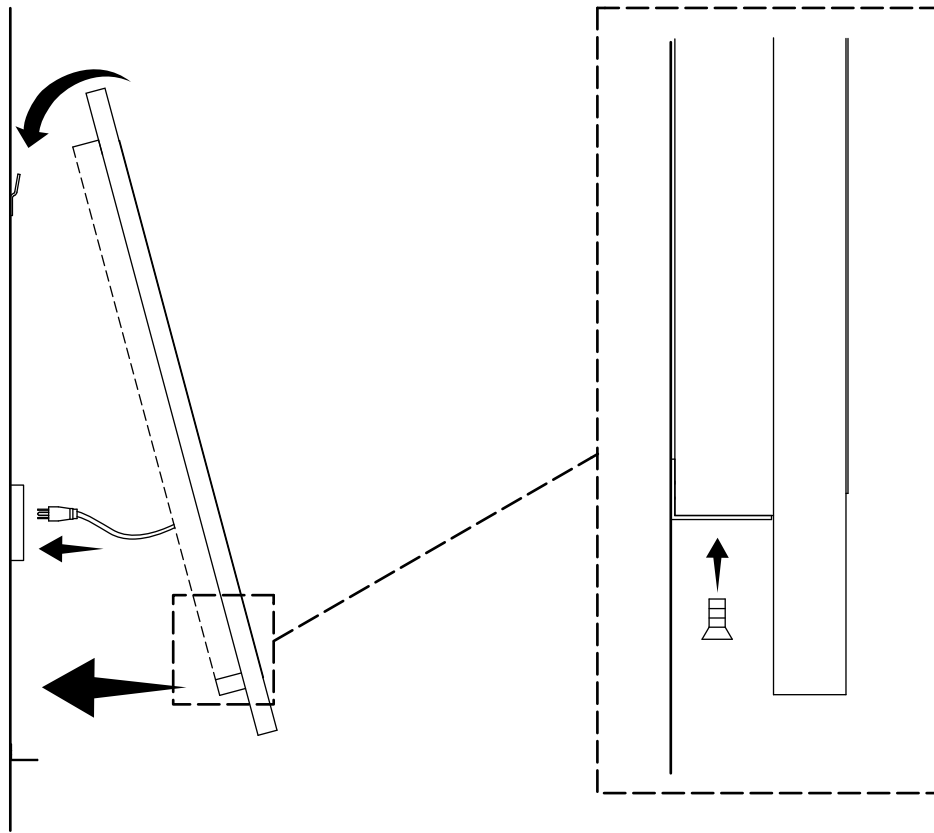
PRECAUCIÓN: Riesgo de lesiones personales. Pida ayuda para levantar el producto.

- Instale el espejo en los sujetadores.
- Verifique que el espejo quede nivelado, y haga los ajustes necesarios.
- Marque el lugar de la parte inferior de la ménsula.
- Retire el espejo.



5. Instale la ménsula

- Retire la ménsula del espejo.
- En el lugar que marcó, instale la ménsula a la pared.



6. Instale el espejo



PRECAUCIÓN: Riesgo de lesiones personales. Pida ayuda para levantar el producto.

- Haga las conexiones eléctricas.
- Instale el espejo en los sujetadores.
- Fije la ménsula al espejo con los tornillos que se incluyen.

USA/Canada: 1-800-4KOHLER

México: 001-800-456-4537

kohler.com

THE BOLD LOOK
OF **KOHLER**®

©2018 Kohler Co.

1374383-2-C