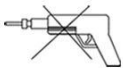
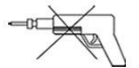


## ASSEMBLY INSTRUCTIONS NOTICE DE MONTAGE

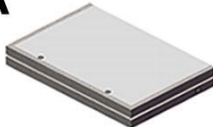














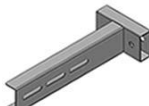
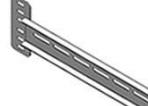

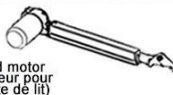

\*\* Please keep these instructions, and have the product model #, and part # available when requesting a service.  
\*\* Veuillez conserver ce notice de montage, et avoir en main le numéro du modèle, et de la pièce pour fin de service.

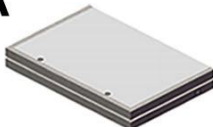














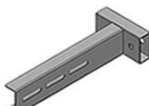


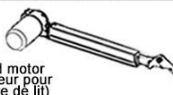



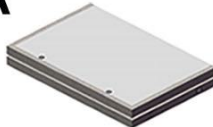














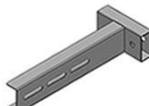


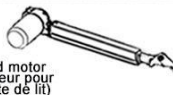
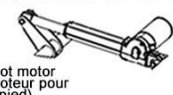
**IMPORTANT NOTE**  
Do not use a power tool  
to assemble this product.

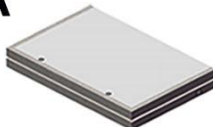














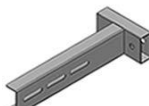



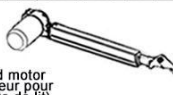
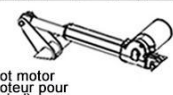


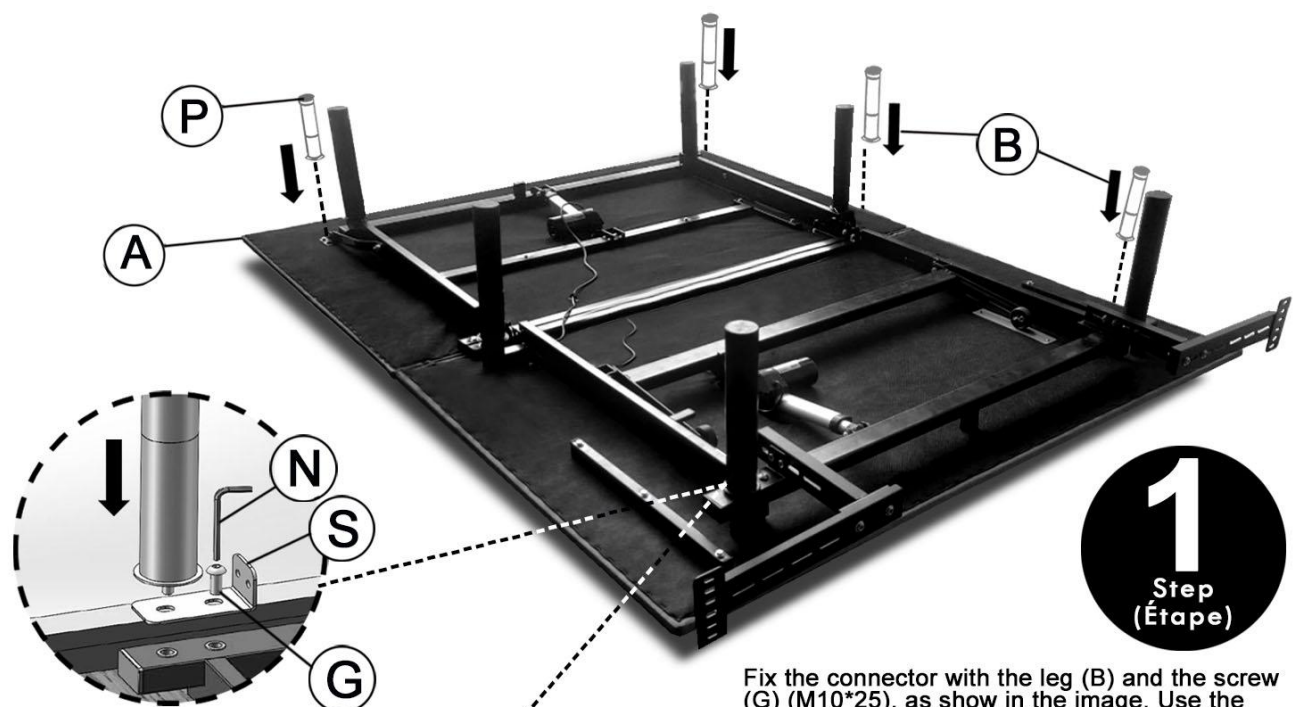
**NOTE IMPORTANTE**  
Ne pas utiliser d'outil électrique  
pour assembler ce produit.

<b>A</b>  1X	32450-04-MAAN-00002 <b>B</b>  50mm 6X	32450-04-MAAN-00010 <b>C</b>  1X	32450-04-MAAN-00006 <b>D</b>  1X						
32450-04-MAAN-00008	32450-04-MAAN-00007	32450-04-MAAN-00001							
<b>E</b>  1X	<b>F</b>  1X	<b>G</b>  M10*25 2X	<b>H</b>  8X	<b>I</b>  M8*40 4X	<b>K</b>  M8*20 4X	<b>L</b>  8X	<b>M</b>  M5 1X	<b>N</b>  M6 1X	<b>O</b>  1X
32450-04-MAAN-00014	32450-04-MAAN-00011	32450-04-MAAN-00012	32450-04-MAAN-00013						
<b>P</b>  6X	<b>Q</b>  2X	<b>R</b>  2X	<b>S</b>  2X						
32450-04-MAAN-00003  Head motor (Moteur pour la tête de lit) 1X		32450-04-MAAN-00004  Foot motor (Moteur pour le pied) 1X		Parts already attached to the product Pièces déjà attachées au produit					

<b>A</b>  1X	32450-04-MAAN-00002 <b>B</b>  50mm 6X	32450-04-MAAN-00010 <b>C</b>  1X	32450-04-MAAN-00006 <b>D</b>  1X						
32450-04-MAAN-00008	32450-04-MAAN-00007	32450-04-MAAN-00001							
<b>E</b>  1X	<b>F</b>  1X	<b>G</b>  M10*25 2X	<b>H</b>  8X	<b>I</b>  M8*40 4X	<b>K</b>  M8*20 4X	<b>L</b>  8X	<b>M</b>  M5 1X	<b>N</b>  M6 1X	<b>O</b>  1X
32450-04-MAAN-00014	32450-04-MAAN-00011	32450-04-MAAN-00012	32450-04-MAAN-00013						
<b>P</b>  6X	<b>Q</b>  2X	<b>R</b>  2X	<b>S</b>  2X						
32450-04-MAAN-00003  Head motor (Moteur pour la tête de lit) 1X		32450-04-MAAN-00016  Foot motor (Moteur pour le pied) 1X		Parts already attached to the product Pièces déjà attachées au produit					

<b>A</b>  1X	32450-04-MAAN-00002 <b>B</b>  50mm 6X	32450-04-MAAN-00010 <b>C</b>  1X	32450-04-MAAN-00006 <b>D</b>  1X						
32450-04-MAAN-00008	32450-04-MAAN-00007	32450-04-MAAN-00001							
<b>E</b>  1X	<b>F</b>  1X	<b>G</b>  M10*25 2X	<b>H</b>  8X	<b>I</b>  M8*40 4X	<b>K</b>  M8*20 4X	<b>L</b>  8X	<b>M</b>  M5 1X	<b>N</b>  M6 1X	<b>O</b>  1X
32450-04-MAAN-00014	32450-04-MAAN-00011	32450-04-MAAN-00012	32450-04-MAAN-00013						
<b>P</b>  6X	<b>Q</b>  2X	<b>R</b>  2X	<b>S</b>  2X						
32450-04-MAAN-00003  Head motor (Moteur pour la tête de lit) 1X		32450-04-MAAN-00016  Foot motor (Moteur pour le pied) 1X		Parts already attached to the product Pièces déjà attachées au produit					

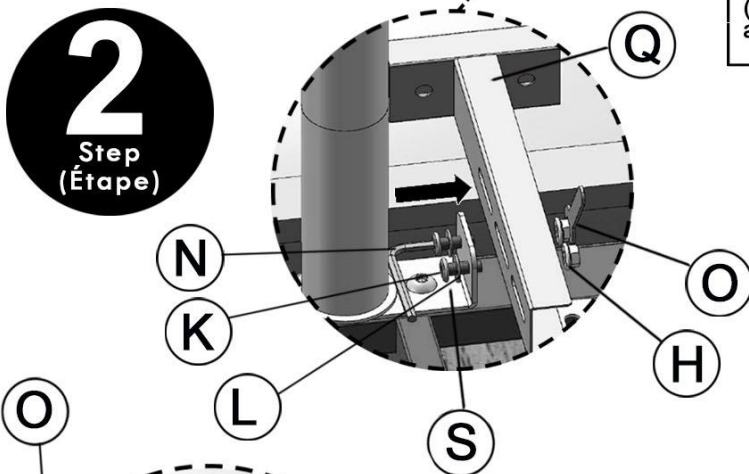
<b>A</b>  1X	32450-04-MAAN-00002 <b>B</b>  50mm 6X	32450-04-MAAN-00010 <b>C</b>  1X	32450-04-MAAN-00006 <b>D</b>  1X						
32450-04-MAAN-00008	32450-04-MAAN-00007	32450-04-MAAN-00001							
<b>E</b>  1X	<b>F</b>  1X	<b>G</b>  M10*25 2X	<b>H</b>  8X	<b>I</b>  M8*40 4X	<b>K</b>  M8*20 4X	<b>L</b>  8X	<b>M</b>  M5 1X	<b>N</b>  M6 1X	<b>O</b>  1X
32450-04-MAAN-00014	32450-04-MAAN-00011	32450-04-MAAN-00012	32450-04-MAAN-00013						
<b>P</b>  6X	<b>Q</b>  2X	<b>R</b>  2X	<b>S</b>  2X						
32450-04-MAAN-00017 <b>T</b>  1X	32450-04-MAAN-00003  Head motor (Moteur pour la tête de lit) 1X		32450-04-MAAN-00016  Foot motor (Moteur pour le pied) 1X		Parts already attached to the product Pièces déjà attachées au produit				



**1**  
Step  
(Étape)

Fix the connector with the leg (B) and the screw (G) (M10\*25), as show in the image. Use the allen key M10 (N).

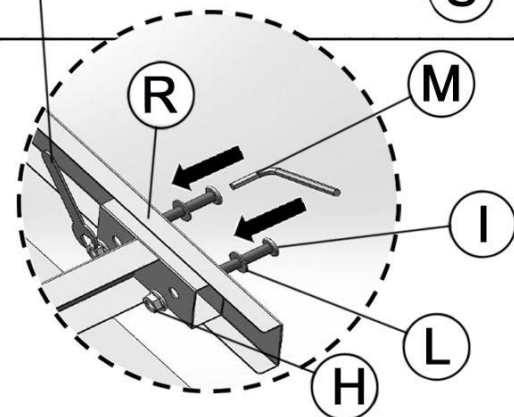
Fixez le connecteur avec le pied (B) et la vis (G) (M10\*25), comme indiqué sur l'image. ici, vous aurez besoin d'une clé allen M10 (N).



**2**  
Step  
(Étape)

Fix the Metal Bracket-A (P) with 2\* M8\*20 screws(K), 2\*nut (H) and 2\*washer (L),as shown in the image.Use the allen key M8 (M) and Spanner (O).

Fixez le support métallique-A (P) avec 2\* vis M8\*20 (K), 2\*écrou (H) et 2\*rondelles (L), comme indiqué dans le image.Ici aura besoin d'Allen Clé M8 (M) et clé (O).



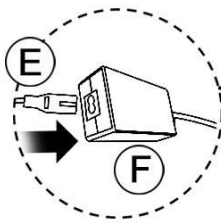
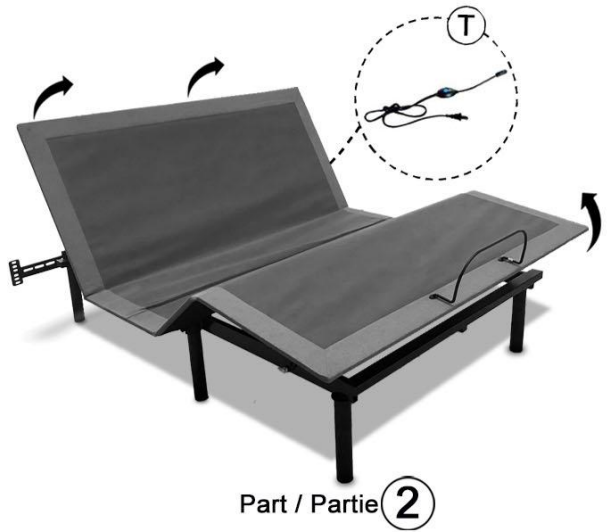
**3**  
Step  
(Étape)

Fix the Metal Bracket-B (Q) with 2\*M8\*40 (I) screws, 2\*nut (H) and 2\*washer (L),as shown in the image. Use the allen key M8 (M) and Spanner (N).

Réparer le métal Support-B (Q) avec 2\*M8\*40 (I) vis, 2\*écrou (H) et 2\*washer (L), comme indiqué sur l'image.La clé Allen M8 (M) et la clé (N) sont nécessaires.

# 4

Step  
(Étape)



# 5

Step  
(Étape)



**Assembly Completed**  
**Assemblage Completé**

# Button Function Description

(Description de la fonction du bouton)

(Head Up)  
(Tête en Haut)



(Foot Up)  
(Pied en Haut)



(Head and Foot Up)  
(Tête et Pied en Haut)



(Head Down)  
(Tête en Bas)



(Foot Down)  
(Pied en Bas)



(Head and Foot Down)  
(Tête et Pied en Bas)

If you experience problems with your adjustable bed, please follow these steps:  
*Si vous éprouvez des problèmes avec votre lit réglable, veuillez suivre les étapes ci-dessous:*

1. Press any button on the remote controller to see whether the blue backlight is bright. If it is dim or does not light, check the batteries. Replace batteries when necessary.

*Appuyez sur n'importe quel bouton de la télécommande pour voir si le rétroéclairage bleu est lumineux. S'il est faible ou s'il ne s'allume pas, vérifiez les piles. Remplacez les piles au besoin.*

2. Check the green power indicator light on the power supply. If it is not lighted, check the power outlet.

*Vérifier le voyant vert d'alimentation allumé l'alimentation électrique. Si elle n'est pas allumée, vérifier la prise de courant.*

3. Check for loose wires and connectors.  
*Vérifier s'il y a des fils et des connecteurs desserrés.*

4. Check if the adjustable bed is assembled according to above steps.  
*Vérifier si le lit réglable est assemblé conformément aux étapes ci-dessus.*

5. If batteries are low and replaced, you may need to run the "Matching Code" procedure afterwards.  
*Si les piles sont faibles et remplacées, vous devrez peut-être exécuter le code correspondant. procédure ultérieure.*

6. If power to the base has been interrupted, you may need to run the "Matching Code" procedure when power is restored.

*Si l'alimentation de la base a été interrompue, vous devrez peut-être exécuter la procédure « Matching Code » lorsque l'alimentation sera rétablie.*

7. Check for any damage to wiring, electronic components, or structure of the base.  
*Vérifier si le câblage et les composants électroniques ne sont pas endommagés. ou la structure de la base.*

8. Make sure that operation of the base is not impeded by other furniture, walls, wires, or any other objects.  
*S'assurer que le fonctionnement de la base n'est pas entravé par d'autres meubles, murs, fils ou tout autre objet.*

If your problems cannot be solved by above steps, please contact us.

*Si vos problèmes ne peuvent pas être résolus par les étapes ci-dessus, veuillez nous contacter.*

