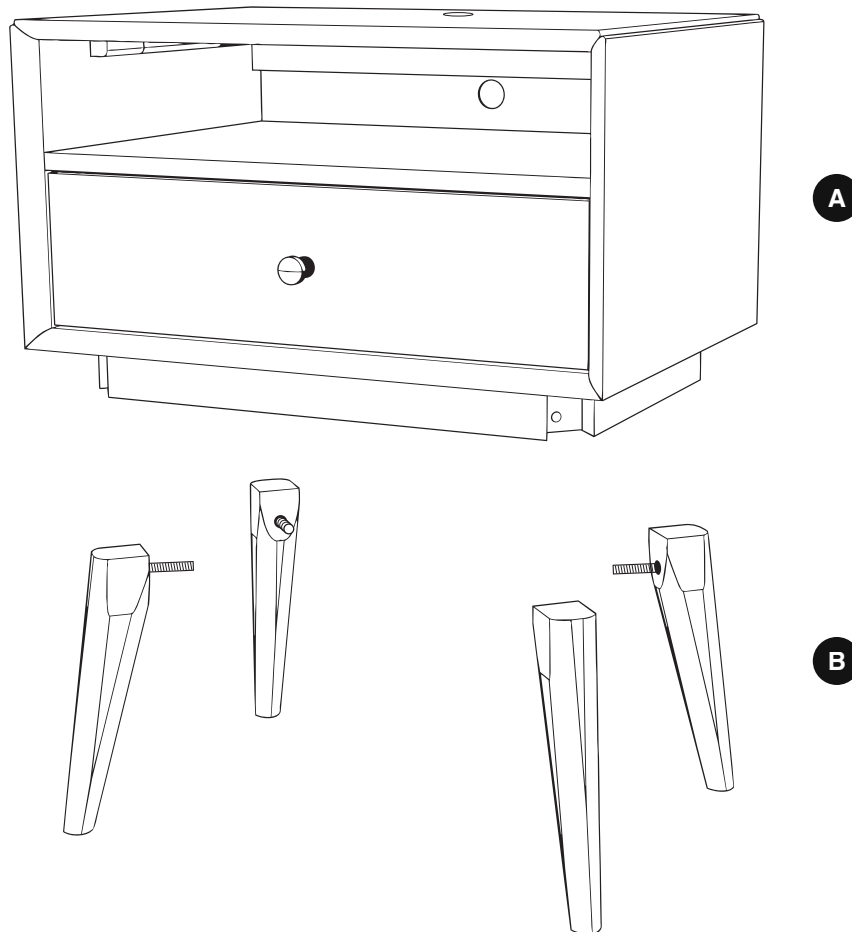


# NIGHTSTAND ASSEMBLY INSTRUCTIONS · 1 Drawer

INSTRUCTIVO DE ARMADO DE BURÓ · 1 cajón

1 / 3

## EXPLODED VIEW / DESPIECE




### PARTS / PARTES


**A** Nightstand · pre-assembled  
x1 · Buró · preensamblado

**B** Legs · with hanger bolt  
x4 · Patas · con tornillo

### HARDWARE / TORNILLERÍA

 Lock washer · included  
x4 · Arandela de presión · incluida

 Hex nut · included  
x4 · Tuerca hexagonal · incluida

 Flat washer · included  
x4 · Arandela plana · incluida

### TOOL / HERRAMIENTA

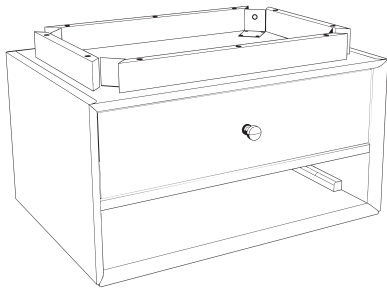


**1/2" wrench · not included**  
Llave de 1/2" · no incluida

# Assembly

Armado

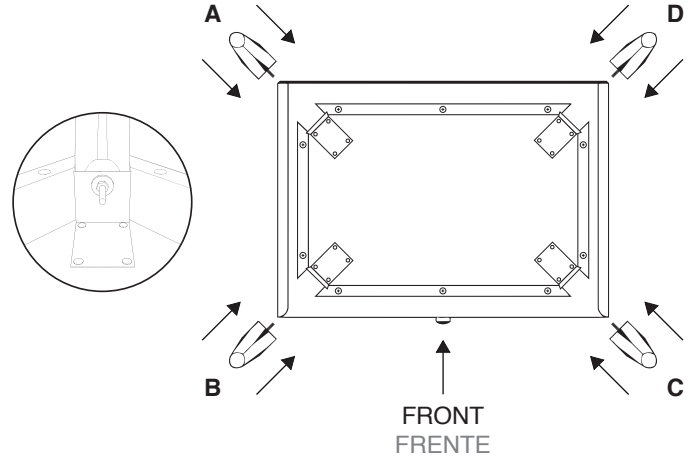
## 1 STEP 1 PASO 1



**Place the nightstand upside down on a padded, non-scratching surface to prevent damage and scratches.**

Coloca el buró con la cubierta hacia abajo sobre una superficie acolchada o protegida para evitar daños y rayaduras.

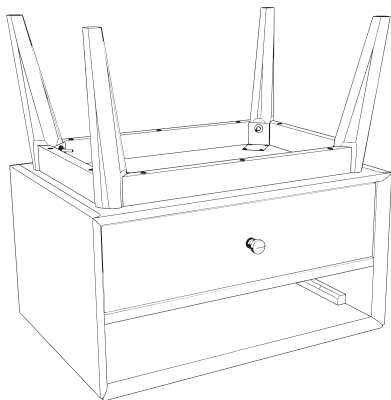
## 2 STEP 2 PASO 2



**Position one leg as shown. Install the flat washer, lock washer, and hand-thread the hex nut.**

Coloca una pata en la posición indicada. Instala la arandela plana, la arandela de presión y enrosca la tuerca a mano.

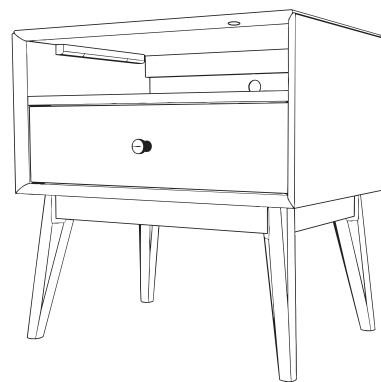
## 3 STEP 3 PASO 3



**Tighten the hex nut with the 1/2" wrench until the leg is secure. Repeat this process for all four legs.**

Aprieta la tuerca con la llave de 1/2" hasta que la pata quede firme. Repite el procedimiento en las cuatro patas.

## 4 STEP 4 PASO 4



**Carefully turn the nightstand upright into its final position.**

Voltea cuidadosamente el buró hasta colocarlo en su posición final.

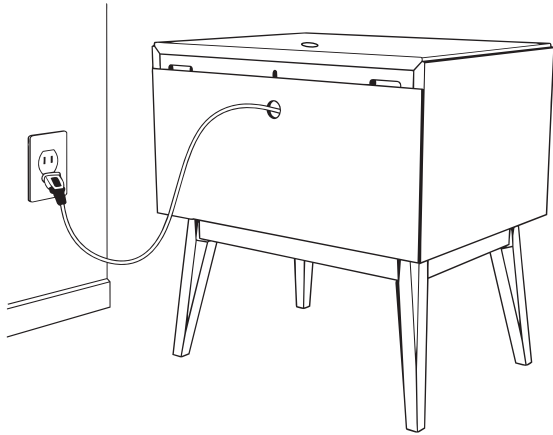
# Assembly

Armado

3 / 3

5

## STEP 5 PASO 5



**Plug the power cord into a wall outlet.**

Enchufa el cable de alimentación a un tomacorriente.

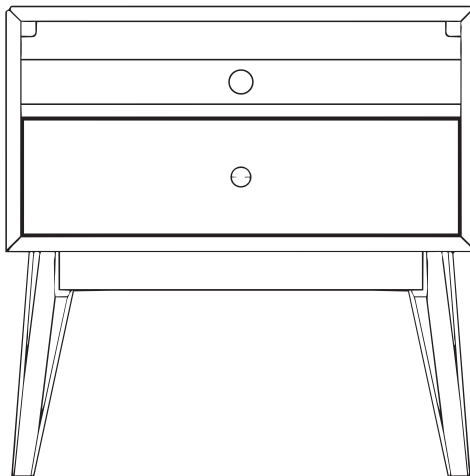
## IMPORTANT

IMPORTANTE

- Do not sit or stand on the unit.
- Ensure all four legs are securely tightened.
- Keep these instructions for future reference.
- No te sientes ni te subas al mueble.
- Verifica que las cuatro patas estén firmemente ajustadas.
- Conserva este instructivo para futuras consultas.

## Finished nightstand

Mueble terminado



**Your nightstand is ready to use.**

Tu buró está listo para usarse.