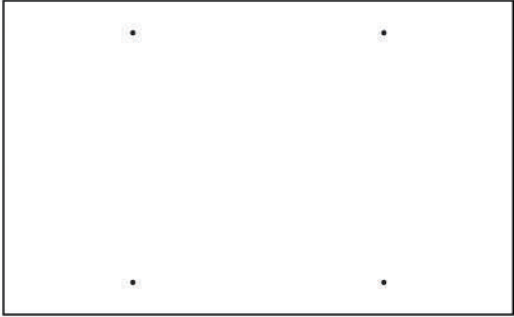
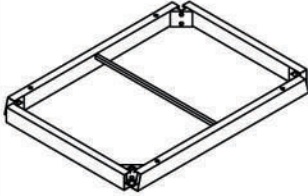


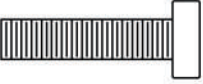








ASSEMBLY INSTRUCTION (Instrucciones de montaje)

PARTS LIST

| | | | |
|---|--|--|--|
| <p>1. - 1 Pc.</p>  | <p>2. - 1 Pc.</p>  | <p>3. - 2 Pcs.</p>  | <p>4. - 2 Pcs.</p>  |
|---|--|--|--|

FITTINGS

| | | | | | | |
|--|--|---|---|---|--|--|
| <p>A. -M8x50-8Pcs.</p>  | <p>B. -M6x65-4Pcs.</p>  | <p>C. -M8-8Pcs.</p>  | <p>D. -M6-4Pcs.</p>  | <p>E. -M6-1Pc.</p>  | <p>F. -M4-1Pc.</p>  | <p>G. -4Pcs.</p>  |
|--|--|---|---|---|--|--|

