



**INSTRUCTIONS D'ASSEMBLAGE**  
**ASSEMBLY INSTRUCTIONS**

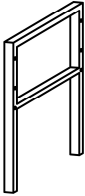



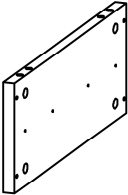
---

**MEUBLE TV -**  
**48"L / NOIR / METAL NOIR**

**TV STAND -**  
**48"L / BLACK / BLACK METAL**

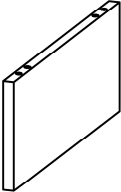
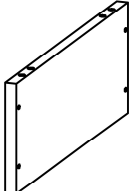
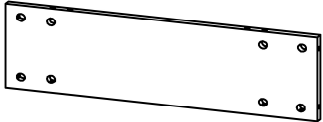

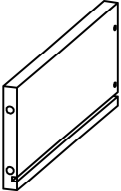


## LISTE DES PIÈCES PARTS LIST

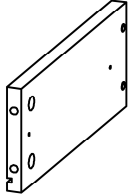


PIÈCE / PART #	IMAGE	DESCRIPTION	QTY / QTÉ
<b>1</b>		<b>METAL LEG PATTE EN METAL</b>	<b>2</b>
<b>2</b>		<b>SUPPORT BAR BARRE DE SOUTIEN</b>	<b>2</b>
<b>3</b>		<b>TOP PANEL PANNEAU DE SURFACE</b>	<b>1</b>
<b>4</b>		<b>BOTTOM PANEL PANNEAU DU BAS</b>	<b>1</b>
<b>5</b>		<b>SIDE PANEL PANNEAU DE CÔTÉ</b>	<b>1</b>

## LISTE DES PIÈCES

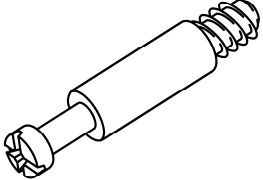
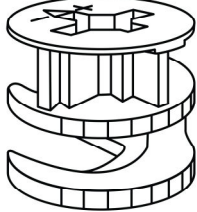
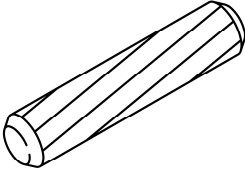
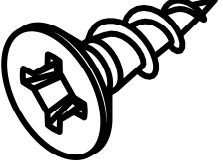
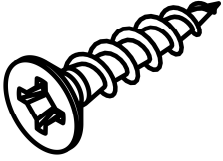
### PARTS LIST

PIÈCE / PART #	IMAGE	DESCRIPTION	QTY / QTÉ
<b>6</b>		<b>DIVIDER PANEL</b> <b>PANNEAU DE DIVISION</b>	<b>1</b>
<b>7</b>		<b>SIDE PANEL</b> <b>PANNEAU DE CÔTÉ</b>	<b>1</b>
<b>8</b>		<b>BACK PANEL</b> <b>PANNEAU ARRIÈRE</b>	<b>1</b>
<b>9</b>		<b>DRAWER FRONT PANEL</b> <b>PANNEAU AVANT TIROIR</b>	<b>1</b>
<b>10</b>		<b>DRAWER SIDE PANEL</b> <b>PANNEAU DE CÔTÉ TIROIR</b>	<b>1</b>

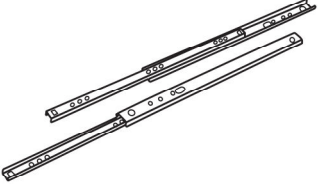
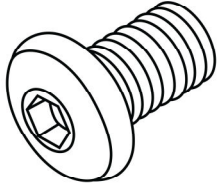
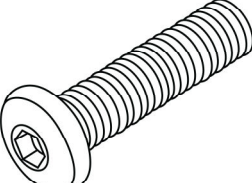
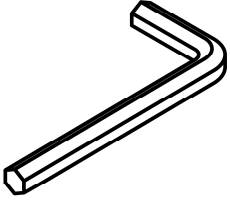
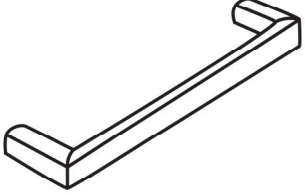
## LISTE DES PIÈCES PARTS LIST

PIÈCE / PART #	IMAGE	DESCRIPTION	QTY / QTÉ
<b>11</b>		<b>DRAWER SIDE PANEL PANNEAU DE CÔTÉ TIROIR</b>	<b>1</b>
<b>12</b>		<b>DRAWER BACK PANEL PANNEAU ARRIÈRE TIROIR</b>	<b>1</b>
<b>13</b>		<b>DRAWER BOTTOM PANEL PANNEAU DU BAS TIROIR</b>	<b>1</b>

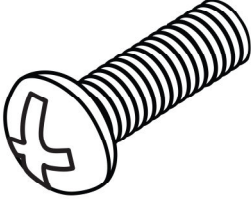
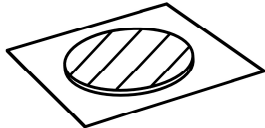
## LISTE DES PIÈCES DE MONTAGE HARDWARE LIST

PIÈCE / PART #	IMAGE	DESCRIPTION	QTY / QTÉ
<b>A</b>		CAM LOCK SCREW - Ø 1/4" X 1 3/8"  VIS CAM LOCK - Ø 1/4" X 1 3/8"	24
<b>B</b>		CAM LOCK CONNECTOR - Ø 1/2" X 1/2"  ÉCROU CAM LOCK - Ø 1/2" X 1/2"	24
<b>C</b>		WOOD DOWEL - Ø 3/8" X 1 1/8"  GOUJON DE BOIS - Ø 3/8" X 1 1/8"	18
<b>D</b>		ASSEMBLING SCREW - Ø 1/8" X 5/8"  VIS D'ASSEMBLAGE - Ø 1/8" X 5/8"	8
<b>E</b>		ASSEMBLING SCREW - Ø 1/8" X 1 3/8"  VIS D'ASSEMBLAGE - Ø 1/8" X 1 3/8"	4

## LISTE DES PIÈCES DE MONTAGE HARDWARE LIST

PIÈCE / PART #	IMAGE	DESCRIPTION	QTY / QTÉ
<b>F</b>		METAL DRAWER SLIDE - 11 1/4" COULISSE DE MÉTAL - 11 1/4"	2
<b>G</b>		ASSEMBLING BOLT - Ø 1/4" X 1 1/8" BOULON D'ASSEMBLAGE - Ø 1/4" X 1 1/8"	12
<b>H</b>		ASSEMBLING BOLT - Ø 1/4" X 1 1/2" BOULON D'ASSEMBLAGE - Ø 1/4" X 1 1/2"	4
<b>I</b>		HEX KEY CLÉ HEXAGONALE	1
<b>J</b>		HANDLE POIGNÉE	1

**LISTE DES PIÈCES DE MONTAGE**  
**HARDWARE LIST**

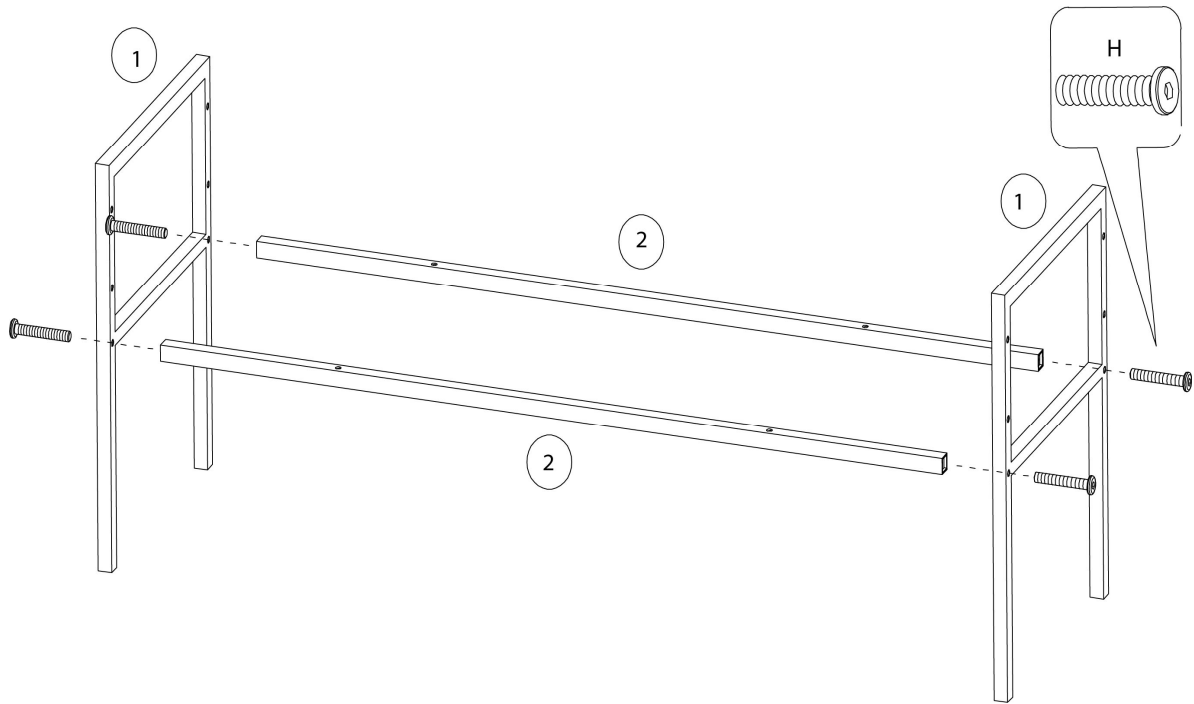
PIÈCE / PART #	IMAGE	DESCRIPTION	QTY / QTÉ
K		<p>ASSEMBLING BOLT - Ø 1/8" X 3/4"</p> <p>BOULON D'ASSEMBLAGE - Ø 1/8" X 3/4"</p>	2
L		<p>FINISHING STICKER</p> <p>COLLANT DE FINITION</p>	4



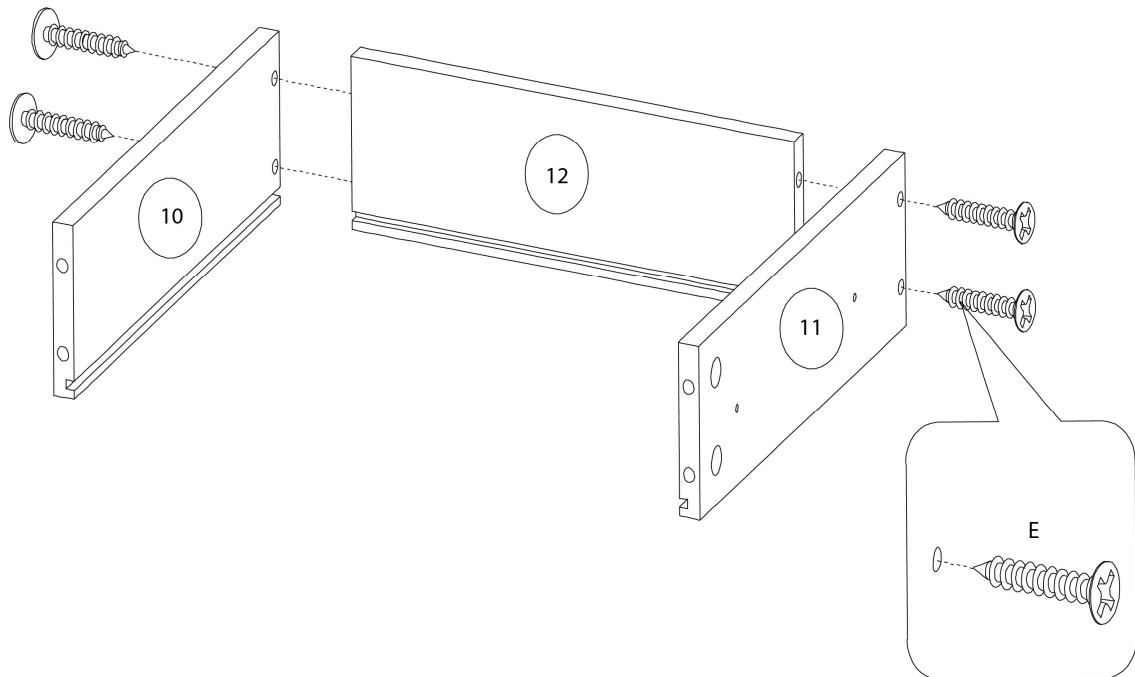
OUTIL DE VÉRIFICATION DE DIMENSIONS DES PIÈCES  
HARDWARE DIMENSIONS VERIFICATION TOOL



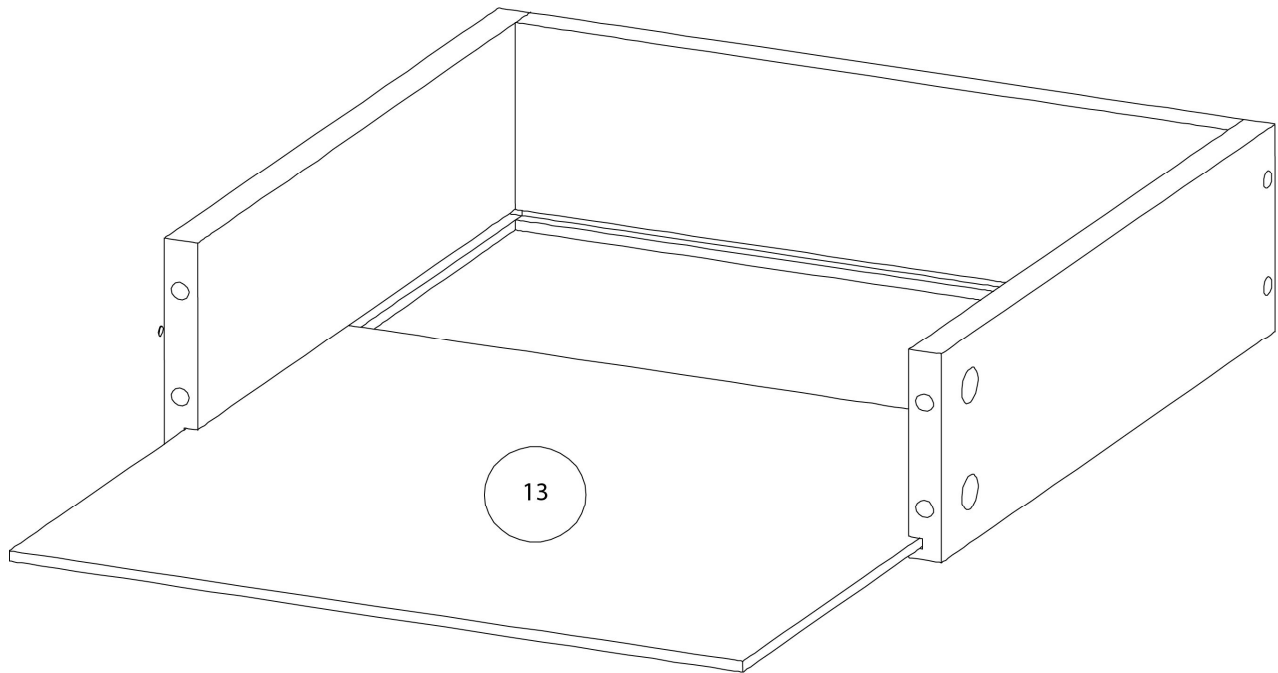
ÉTAPE / STEP 1



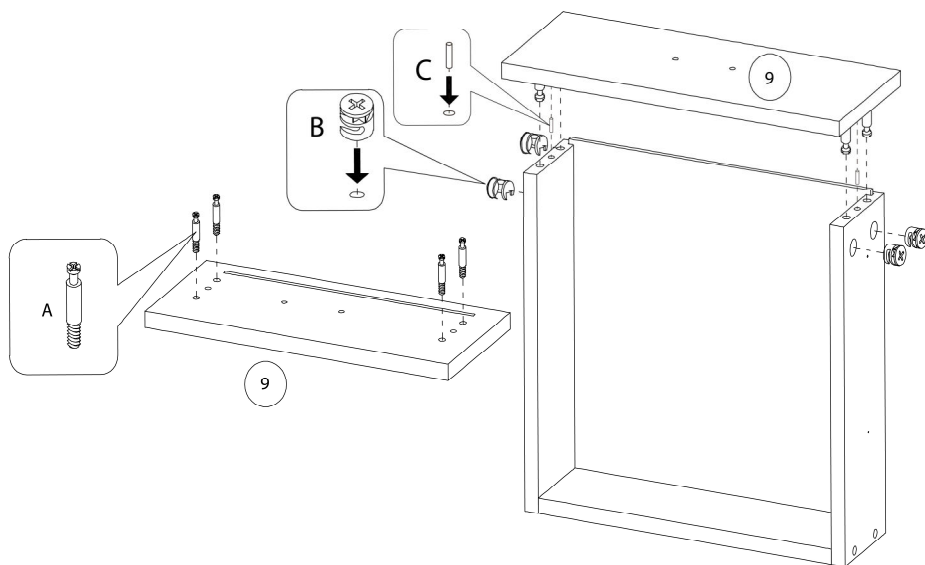
ÉTAPE / STEP 2



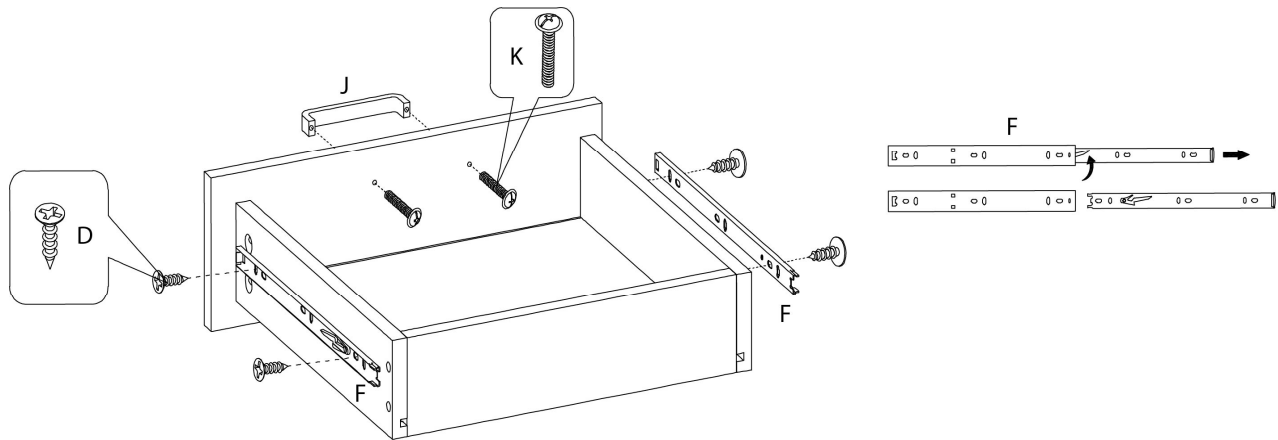
ÉTAPE / STEP 3



ÉTAPE / STEP 4



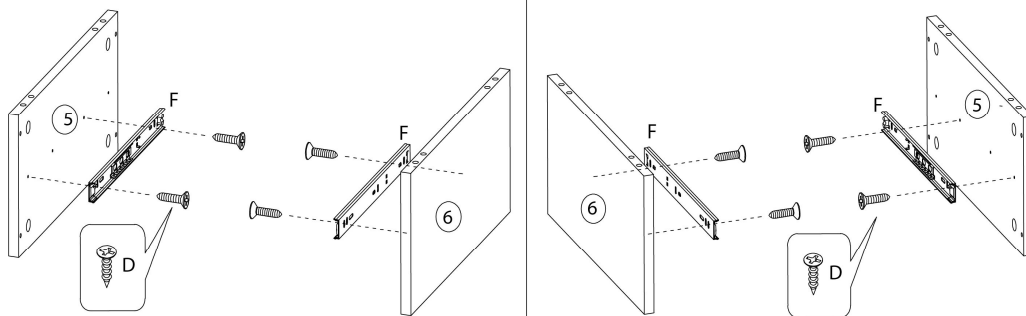
**ÉTAPE / STEP 5**



**ÉTAPE / STEP 6**

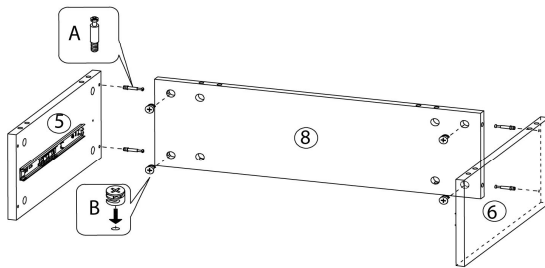
GAUCHE / LEFT

DROIT / RIGHT

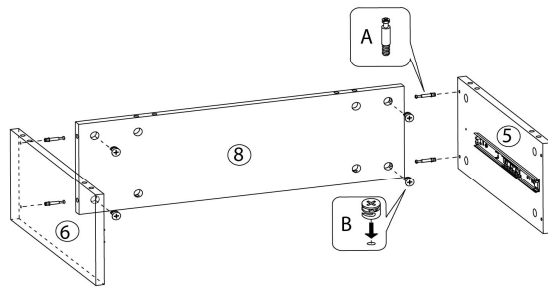


### ÉTAPE / STEP 7

GAUCHE / LEFT

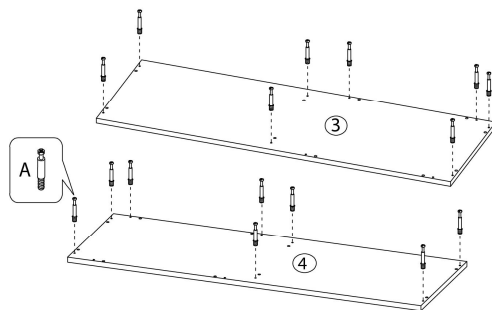


DROIT / RIGHT

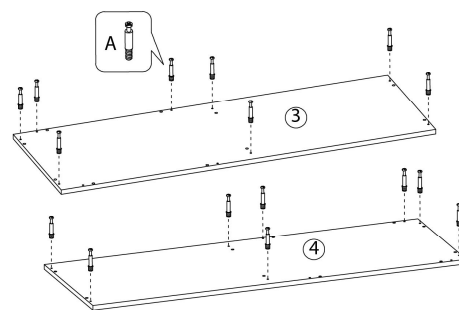


### ÉTAPE / STEP 8

GAUCHE / LEFT

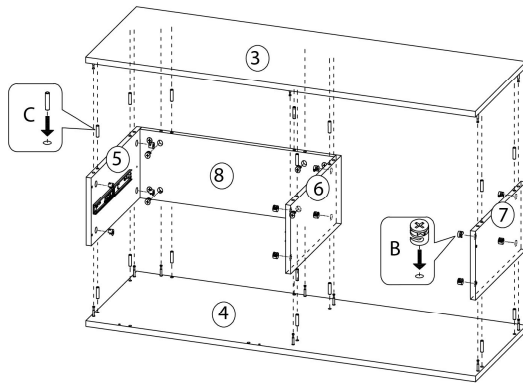


DROIT / RIGHT

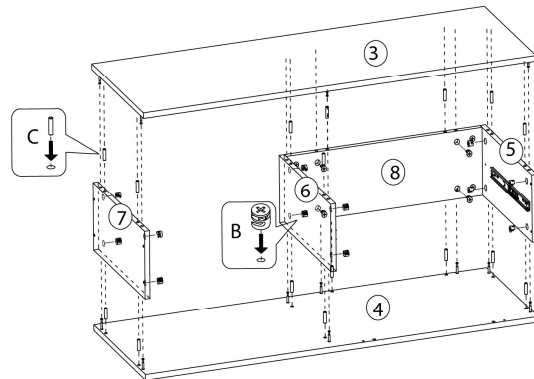


### ÉTAPE / STEP 9

GAUCHE / LEFT

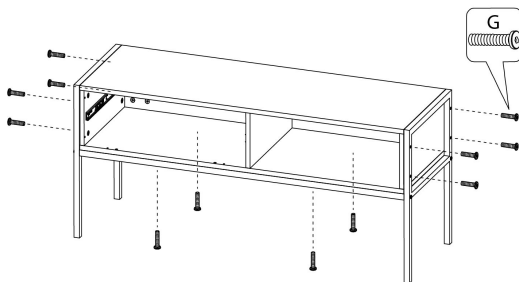


DROIT / RIGHT

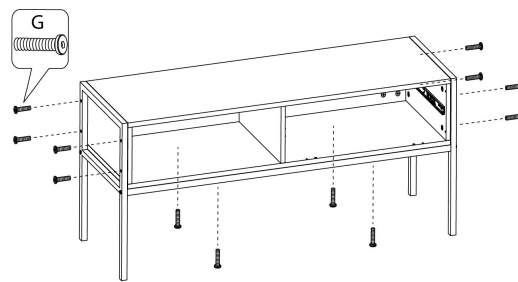


### ÉTAPE / STEP 10

GAUCHE / LEFT

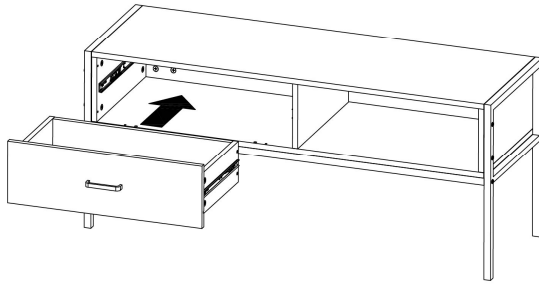


DROIT / RIGHT

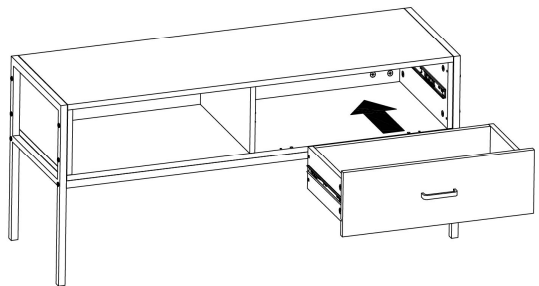


**ÉTAPE / STEP 11**

GAUCHE / LEFT

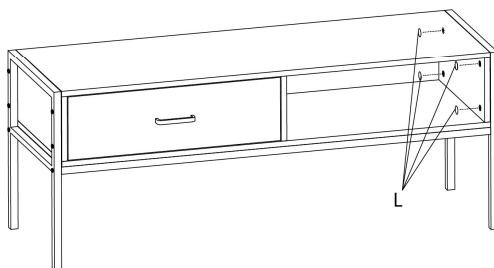


DROIT / RIGHT

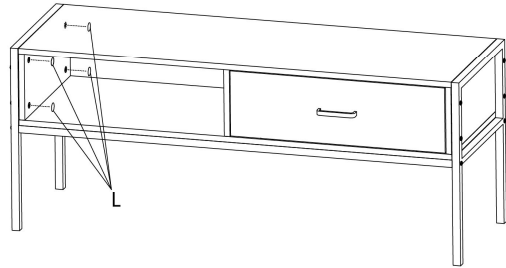


**ÉTAPE / STEP 12**

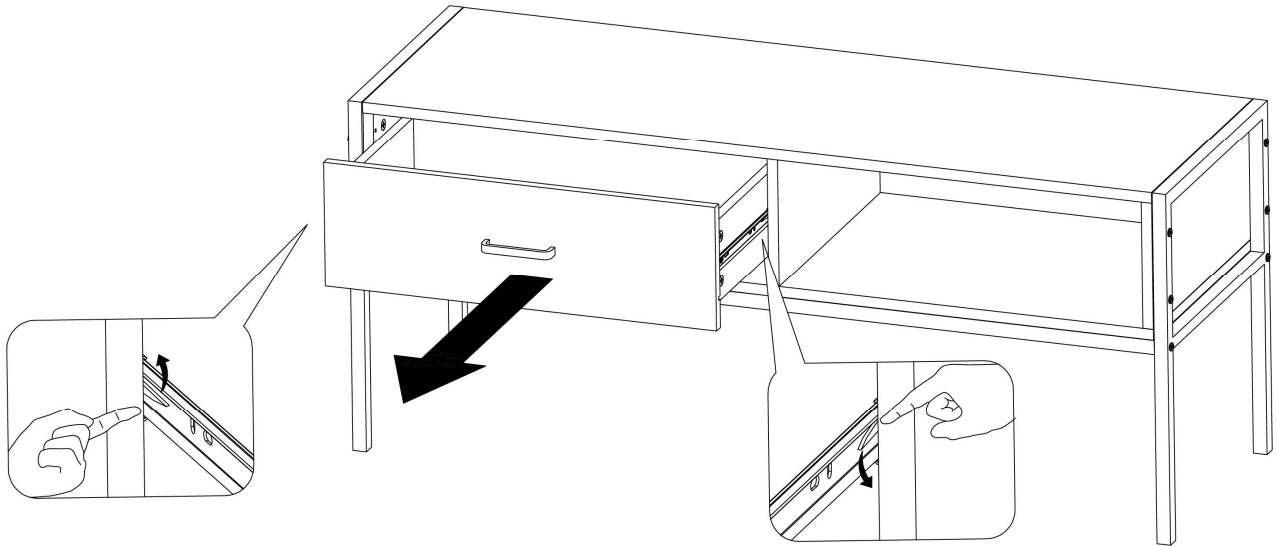
GAUCHE / LEFT



DROIT / RIGHT



ÉTAPE / STEP 13



ÉTAPE / STEP 14

