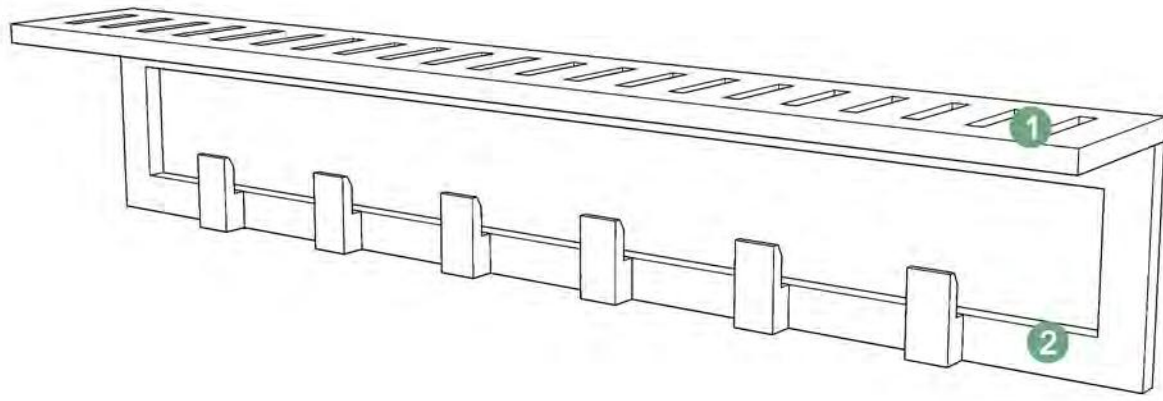


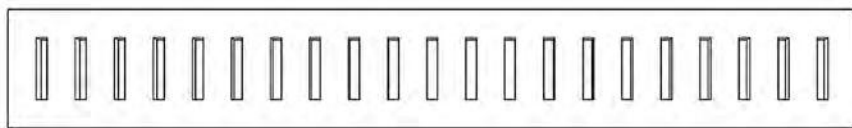
Installation & Assembly

TOOLS:



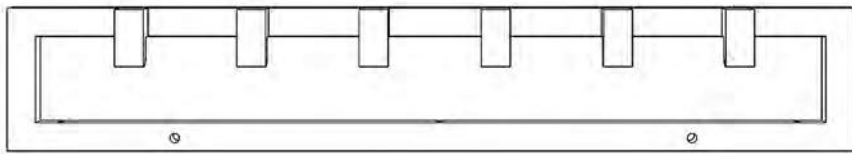
UNIT:MM

1



900 × 125 × 15

2



900 × 150 × 15

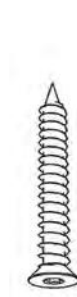
(A)
×3

(B)
×2

(C)
×2

(D)
×4

(E)



M5 × 32



M5 × 45



φ8 × 40

