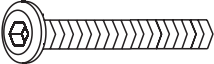
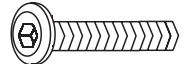


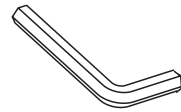
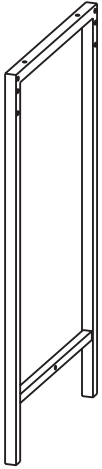





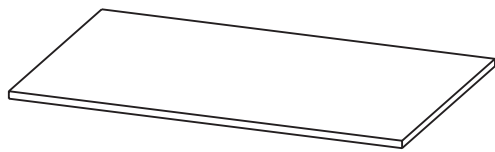
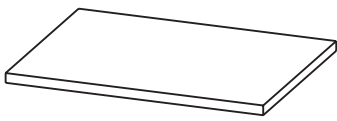


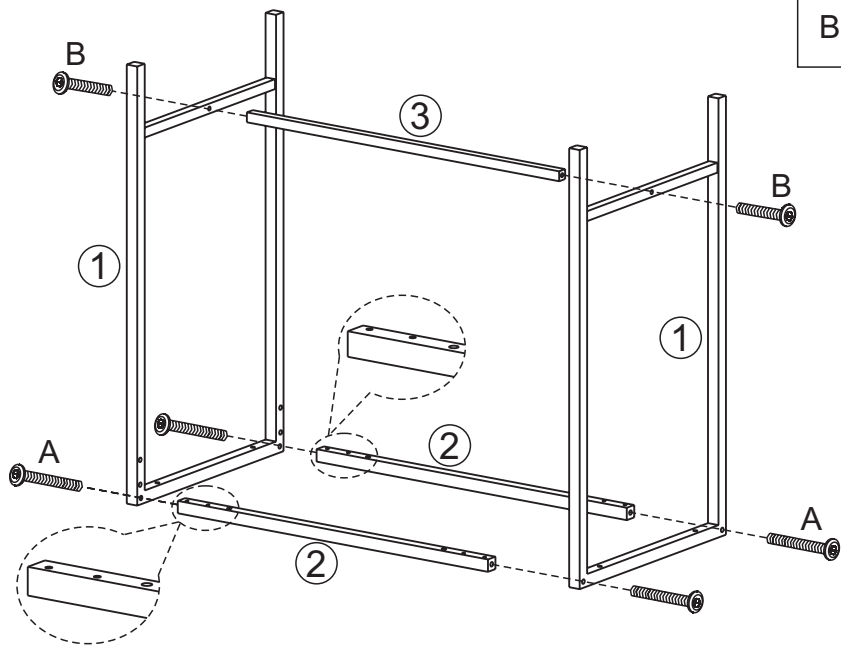
<p><b>A</b></p>  <p>M6x40mm 36pcs</p>	<p><b>B</b></p>  <p>M6x35mm 26pcs</p>	<p><b>C</b></p>  <p>M6x10mm 32pcs</p>	<p><b>D</b></p>  <p>4pcs</p>	<p><b>F</b></p>  <p>1pcs</p>	
--	--	---	---	---	--

<p>①</p>  <p>2pcs</p>	<p>②</p>  <p>2pcs</p>	<p>③</p>  <p>1pcs</p>	<p>④</p>  <p>8pcs</p>
<p>⑤</p>  <p>8pcs</p>	<p>⑥</p>  <p>8pcs</p>	<p>⑦</p>  <p>1pcs</p>	<p>⑧</p>  <p>4pcs</p>

1

Ax4 

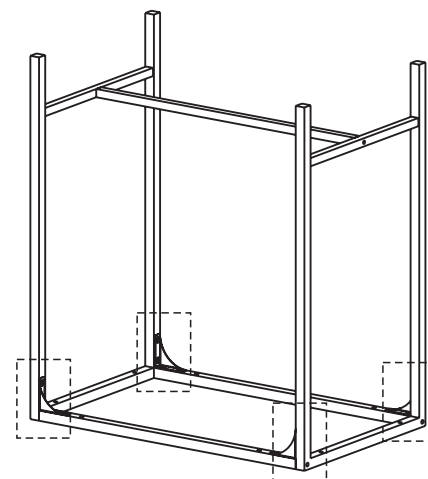
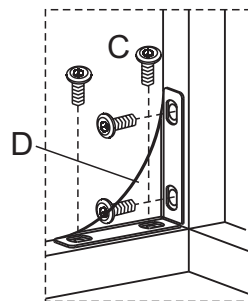
Bx2 



2

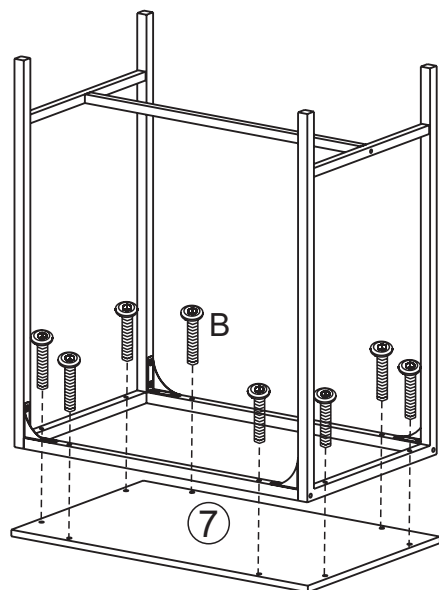
Cx16 

Dx4 

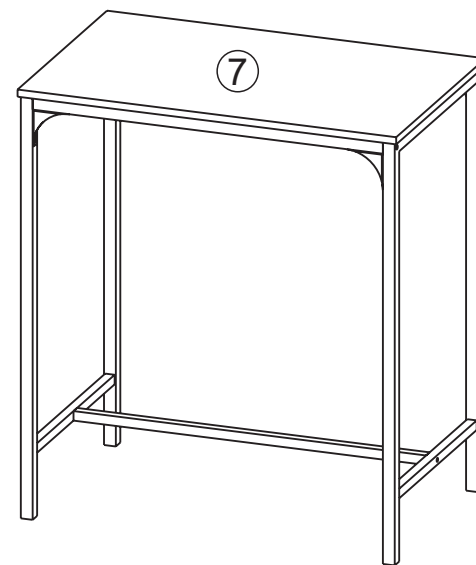


3

Bx8 



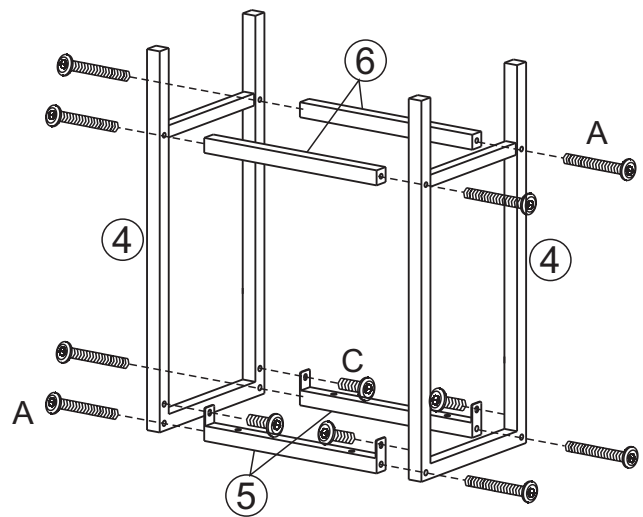
4



5

Ax32 

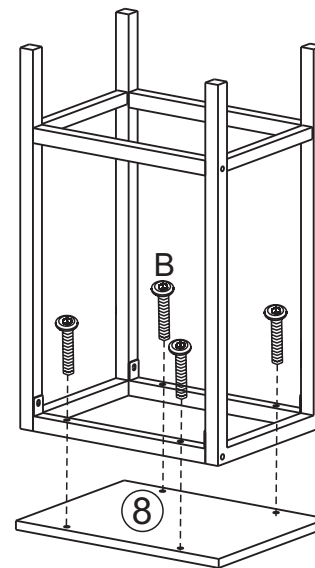
Cx16 



X4

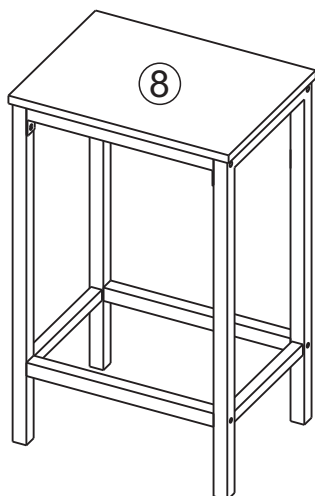
6

Bx16 



X4

7



X4

8

