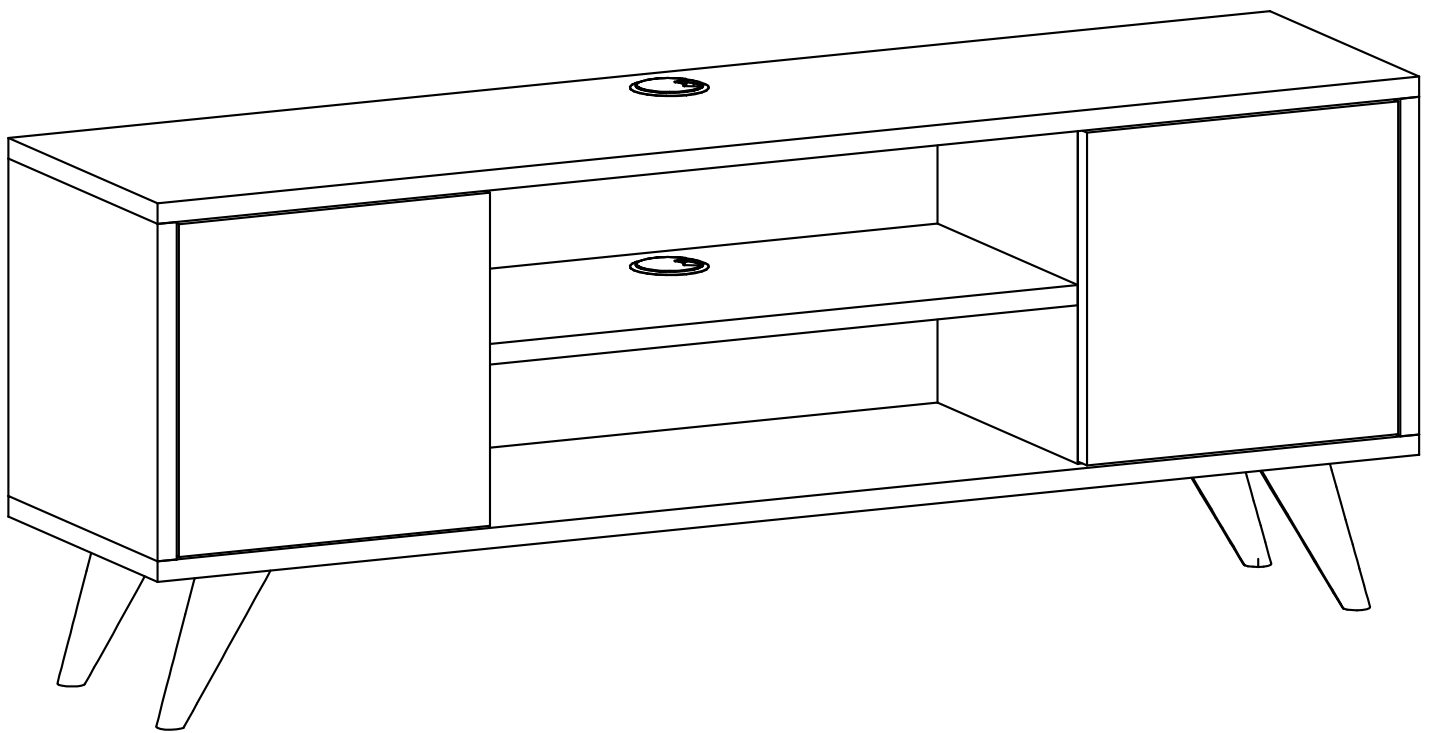


1961 TV-Ständer



Sehr geehrte Kundin, sehr geehrter Kunde,

Alle unsere Produkte wurden in jedem Schritt vom Designprozess bis zum Produktions- und Lieferprozess überprüft und getestet, damit Sie die Produkte genießen und viele Jahre verwenden können.

Dear customer,

All of our products have been checked and tested at every step from the design process to the production and delivery process so that you can enjoy the products and use them for many years.



Bevor Sie mit der Montage beginnen, nehmen Sie alle Teile aus der Verpackung und überprüfen Sie sie gemäß der Montageanleitung. Wenn Sie mehr als ein Produkt gekauft haben, installieren Sie die Produkte, um ein Mischen der Teile und des Zubehörs zu vermeiden.

Before starting the assembly, take all the parts out of the box and check them according to the assembly manuals. If you have purchased more than one product, do the installation of the products in order to avoid mixing the parts and accessories.



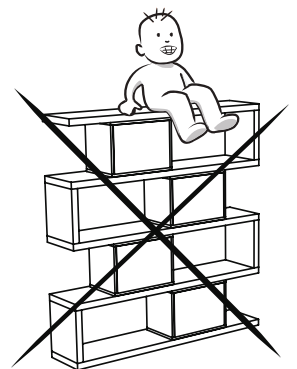
Bevor Sie mit der Montage beginnen, reinigen Sie jedes Teil mit einem feuchten Tuch. Diese Reinigung reicht auch für den allgemeinen Gebrauch des Produkts aus.

Before starting the assembly, clean each part with a damp cloth. This cleaning will also be sufficient for general use of the product.



Obwohl die Produkte sorgfältig geprüft und verpackt werden, können während des Versands Probleme auftreten. Bitte Prüfen Sie die Teile sorgfältig und beim Fehlen oder Beschädigungen können sie uns kontaktieren telefonisch unter 01522/7698897 oder per E-Mail an info@givayo.com.tr kontaktieren.

Although the products are carefully checked and packaged, if you encounter a problem during shipping, please contact us by calling 01522/7698897 or sending an e-mail to info@givayo.com.tr.

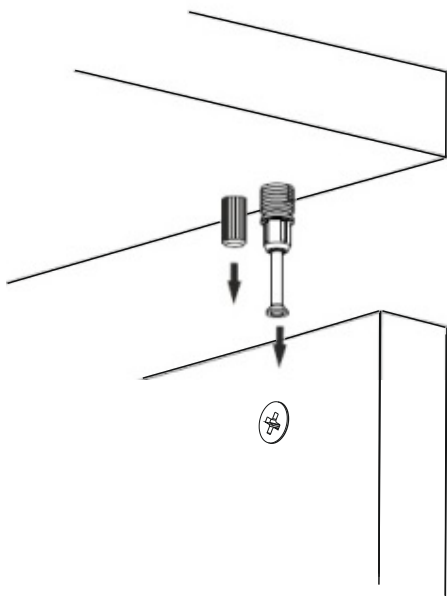
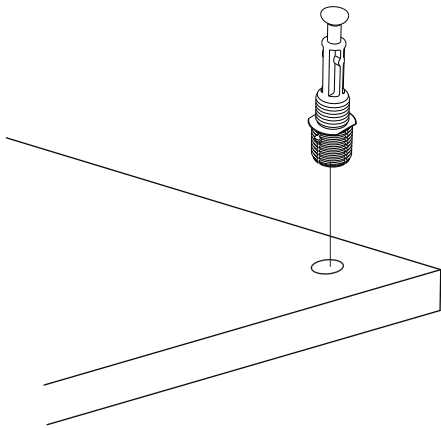
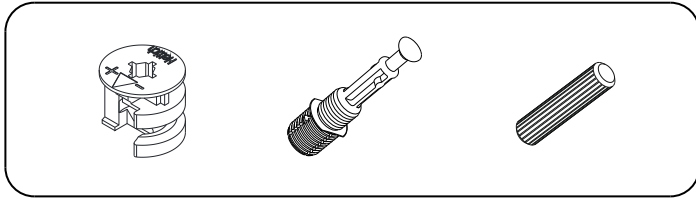


Verwenden Sie Ihre Möbel nicht für einen anderen als den vorgesehenen Zweck. Bei Fragen kontaktieren Sie uns. Die Möbel können beschädigt werden, wenn sie direkt mit Kälte, Hitze oder Feuchtigkeit in Berührung kommen. Verhindern Sie daher, dass Ihre Möbel direkt mit diesen Faktoren in Berührung kommen.

Do not use your furniture for other than its intended purpose. If you think of different usage purposes, please contact us. Furniture can be damaged when they come into direct contact with cold, heat or moisture. Therefore, prevent your furniture from coming into direct contact with these factors.

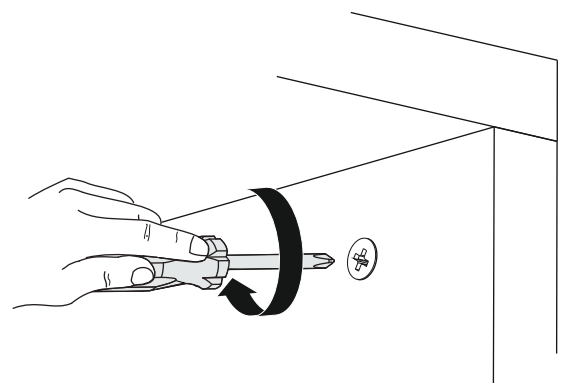
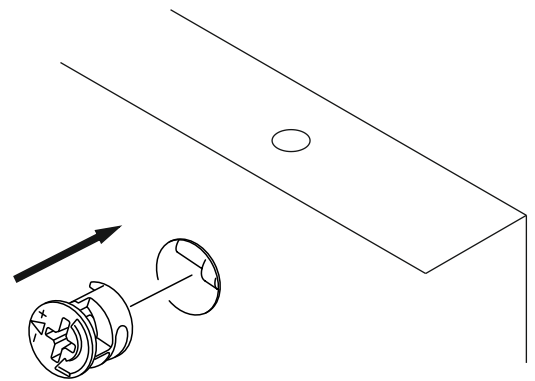
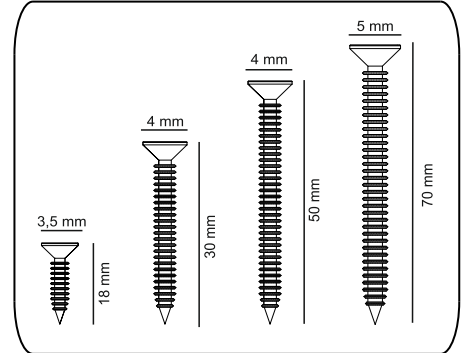
WICHTIG!

Unsere Produkte sind Minifix-Systeme.
Bitte versuchen Sie, die nachstehenden
Informationen zu verstehen, bevor Sie mit
der Montage fortfahren.

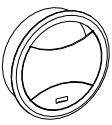
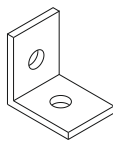
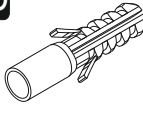


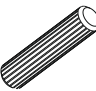
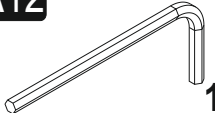




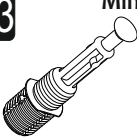

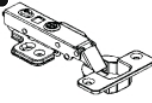
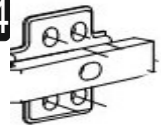
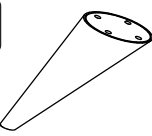


Attention!

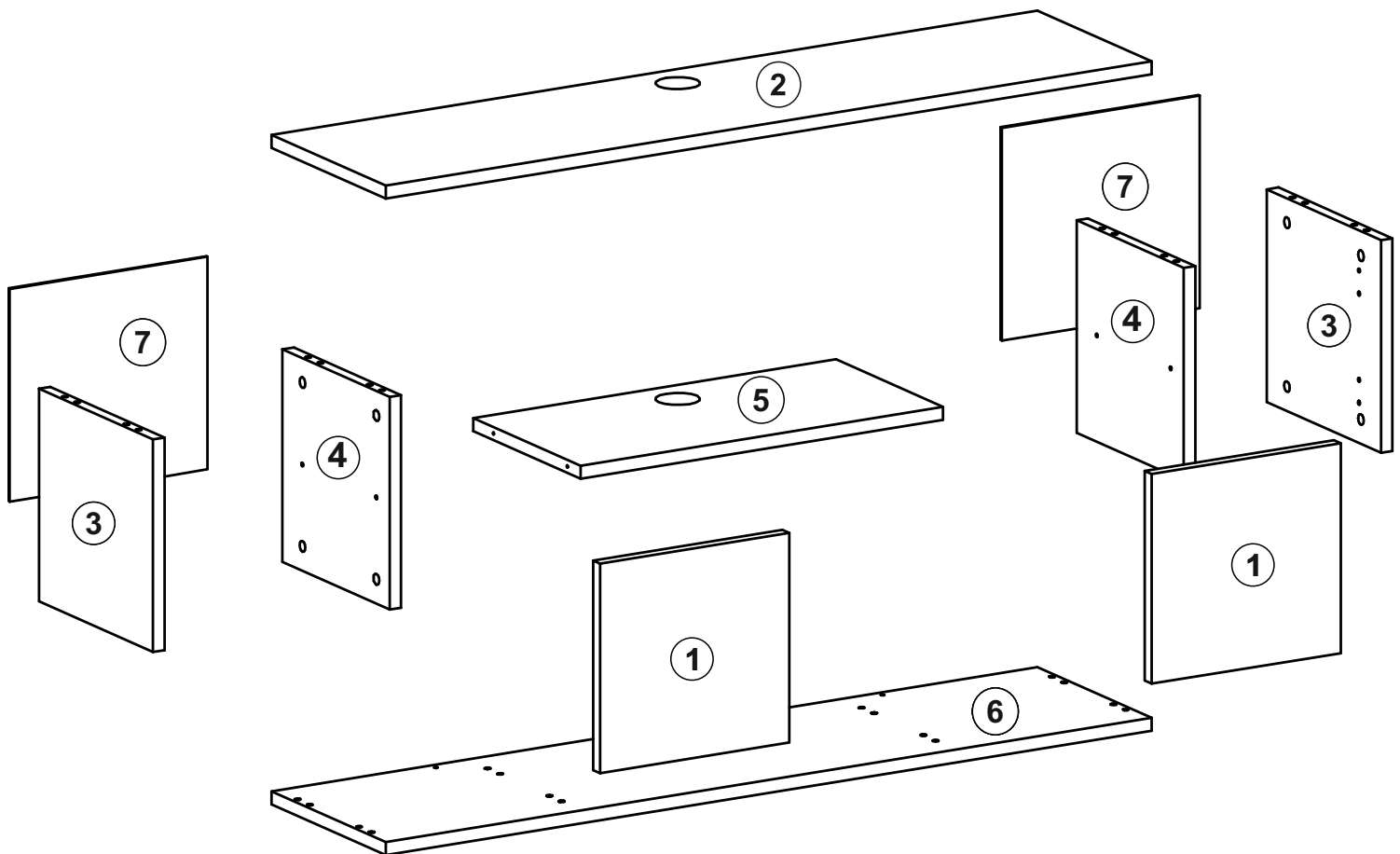
Our products have minifix system. Please try
to understand the information below before
proceeding with the assembly process.



ZUBEHÖRLISTE / ACCESSORY LIST

A66  Kbl St 2x	A15  LA 4x	A16  DB 8mm 4x	A18  3,5x18 52x	A42  5x70 4x
A04  KVLV 16x	A12  4 SW 1x	A06  18 mm CEVİZ 16x	A10  14mm CEVİZ 4x	A48  AC 12x
A17  4x50 4x	A23  Minifix M10 16x	A22  Minifix G18 16x	C02  FSM 4x	C04  MA 4x
A47  Ø150 CEVİZ 4x				

GESAMTANSICHT / GENERAL VIEW

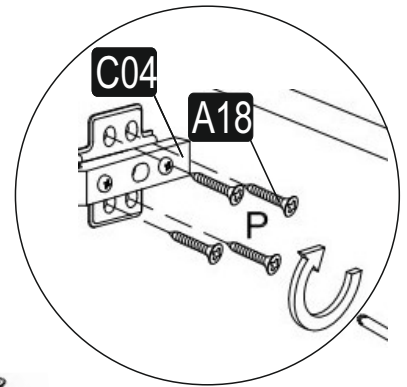


Bei hängender Montage kann der untere Schritt (3-6) entfallen.
The lower step (3-6) can be omitted for hanging installation.

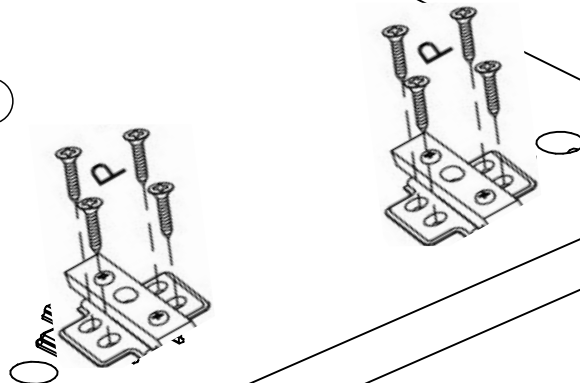
1

A18

3,5x18



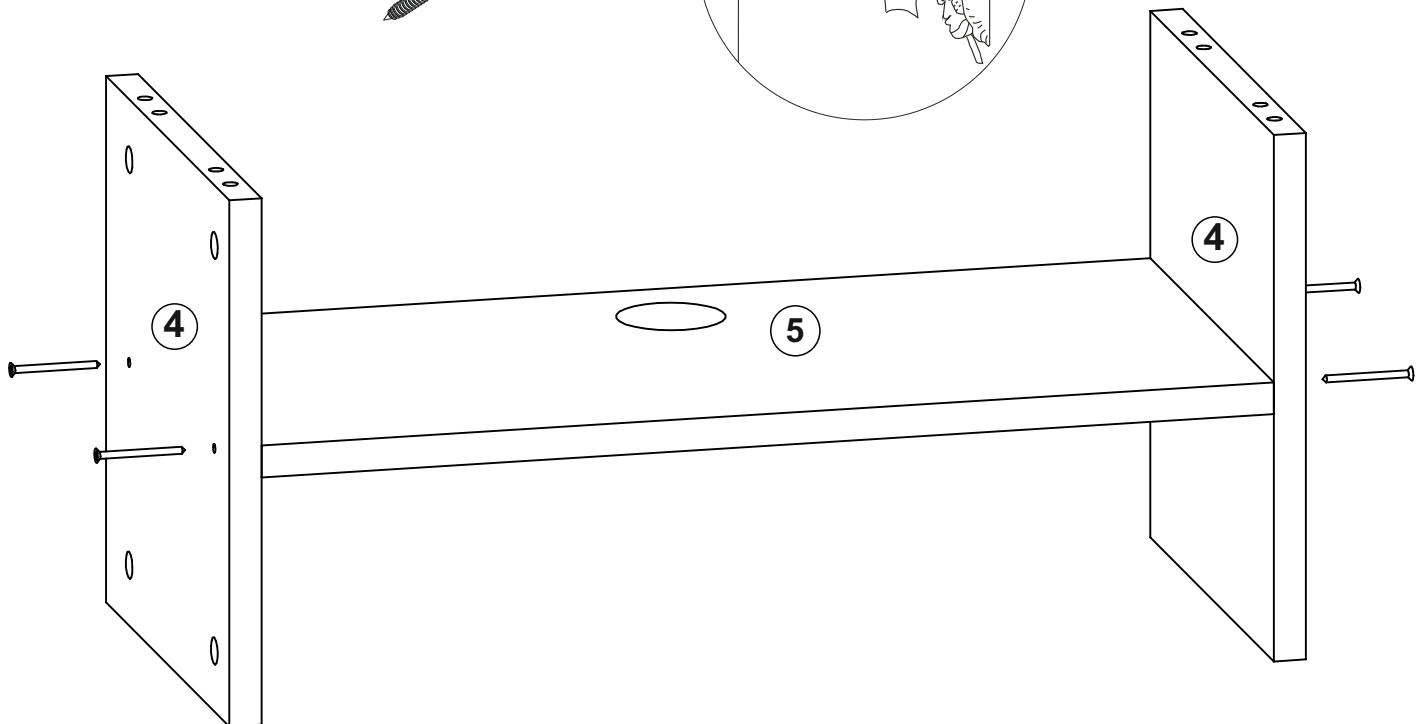
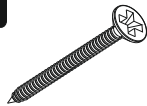
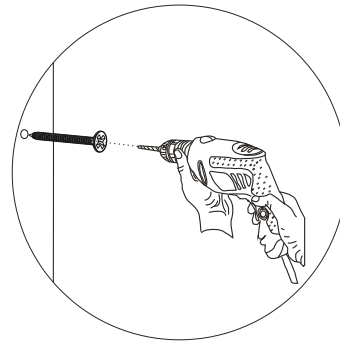
1



2

A17

4x50



4

3

A23

Minifix M10



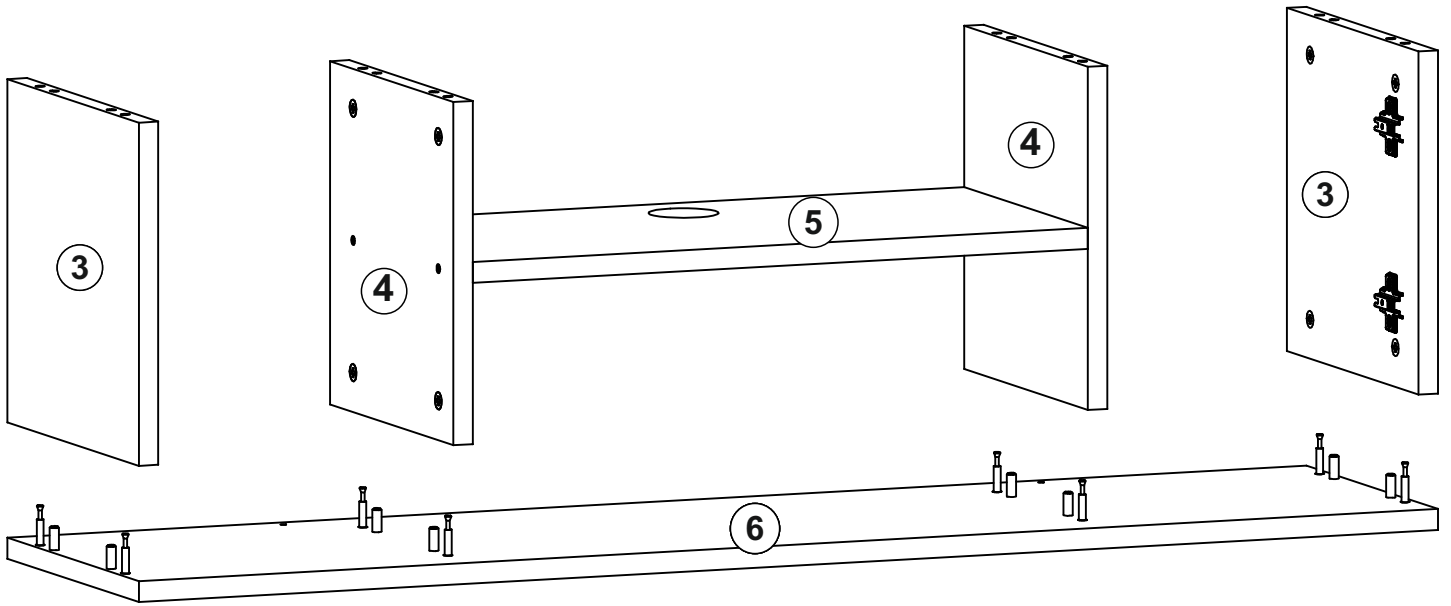
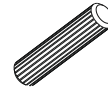
A22

Minifix G18



A04

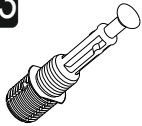
KVLY



4

A23

Minifix M10



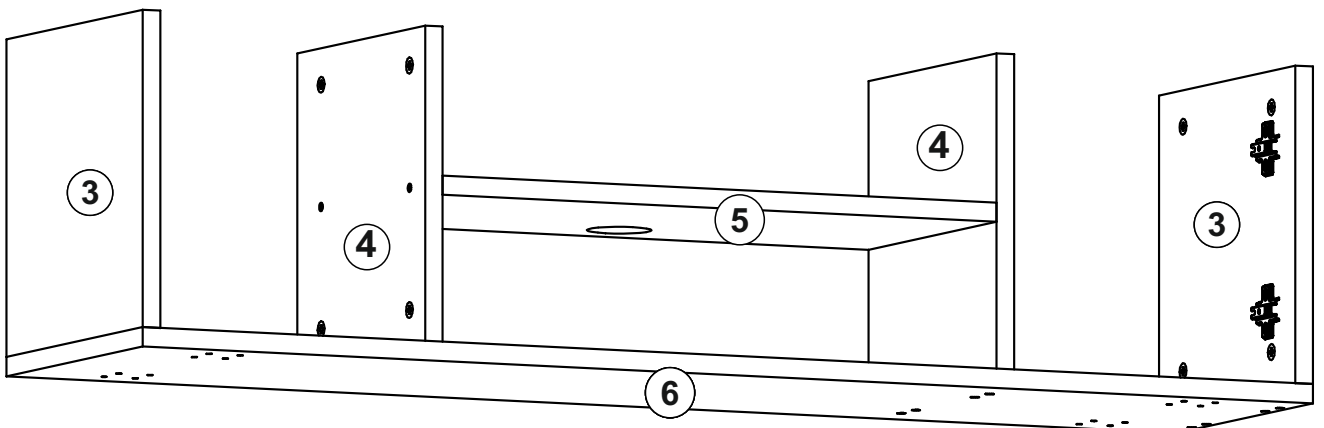
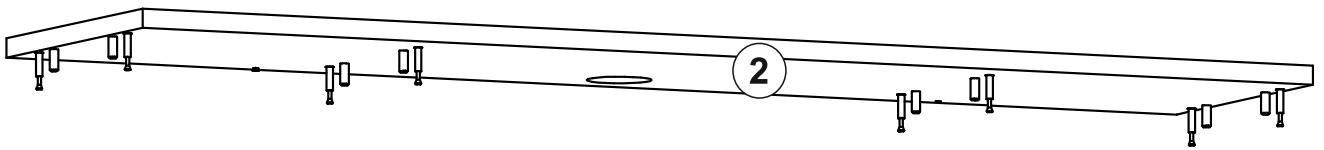
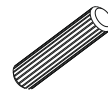
A22

Minifix G18



A04

KVLY

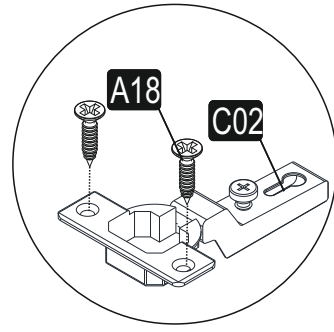
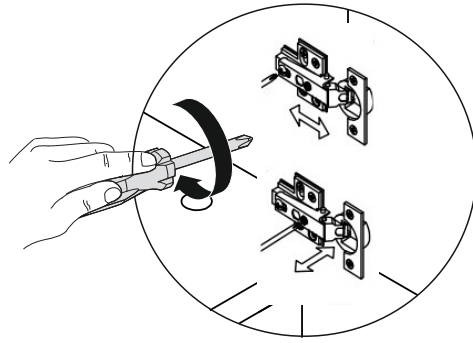
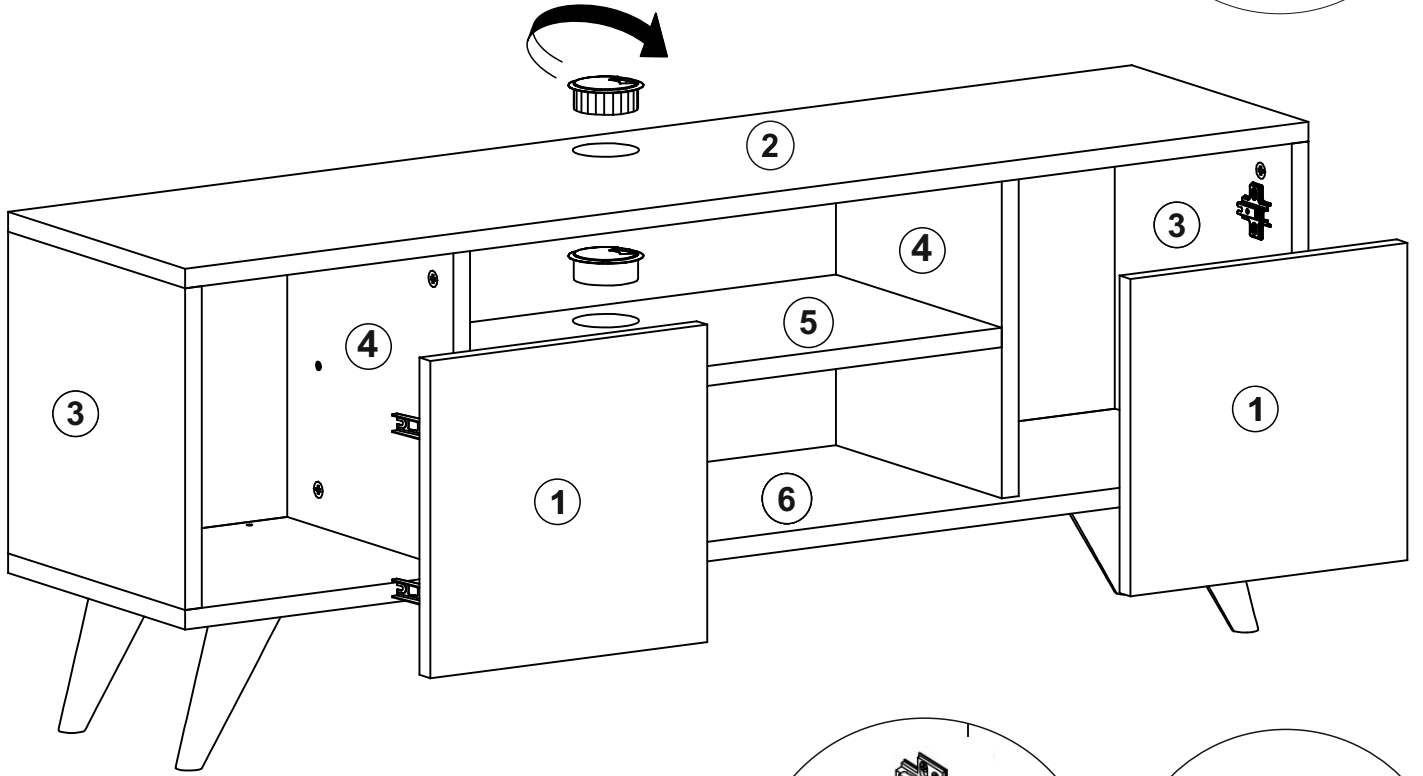
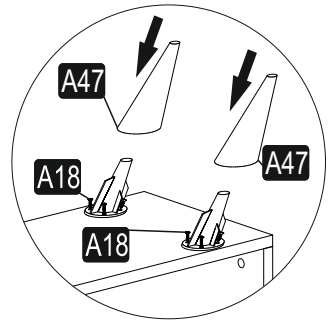


5

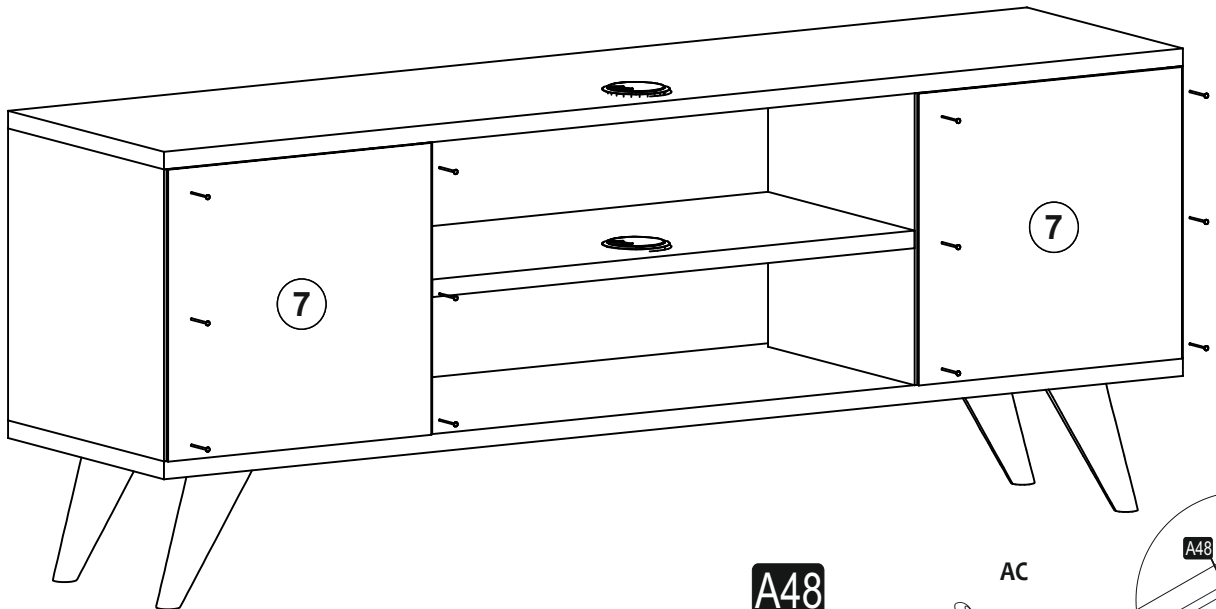
5

A18

3,5x18

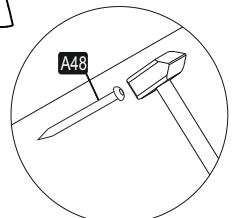


6



A48

AC



6

7

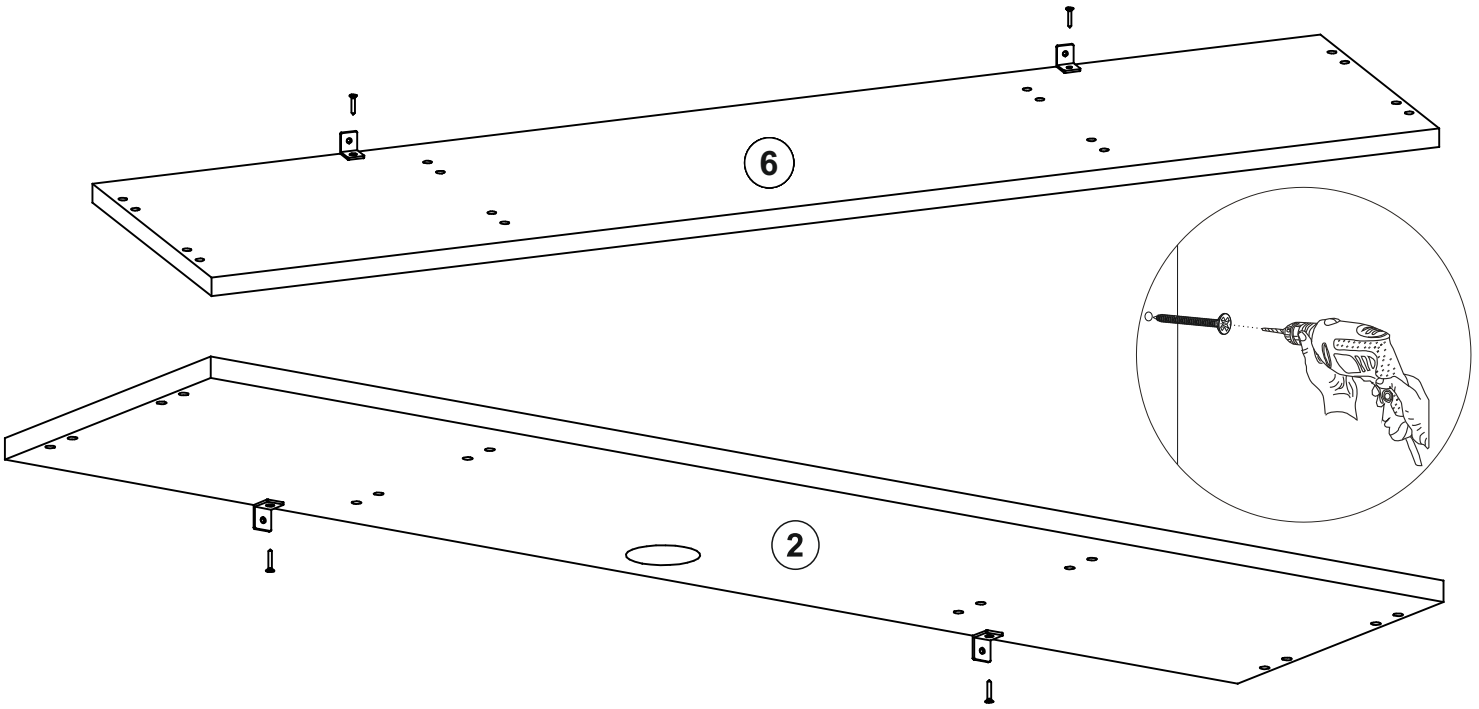
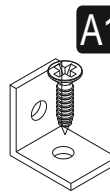
A18

3,5x18

A15

A18

LA



8

A23

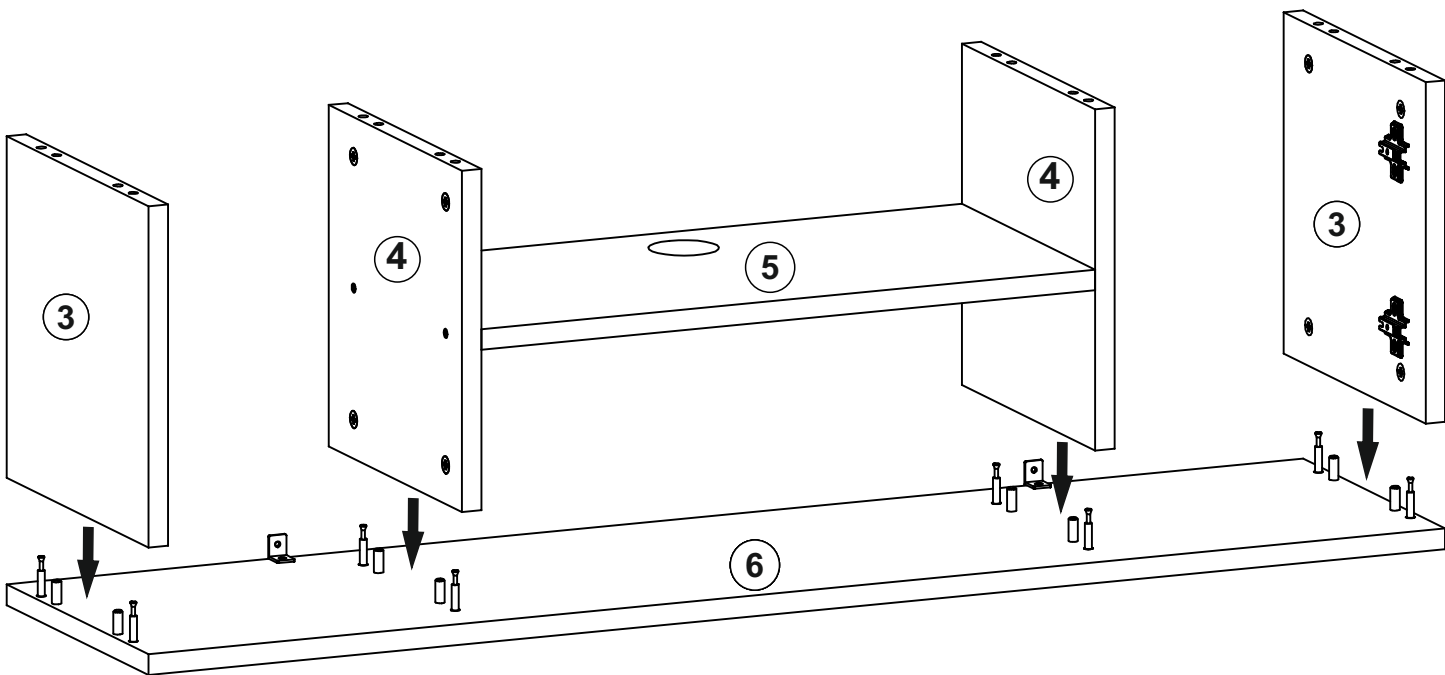
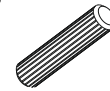
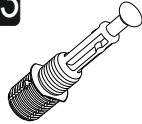
Minifix M10

A22

Minifix G18

A04

KVLY

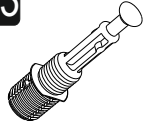


7

9

A23

Minifix M10



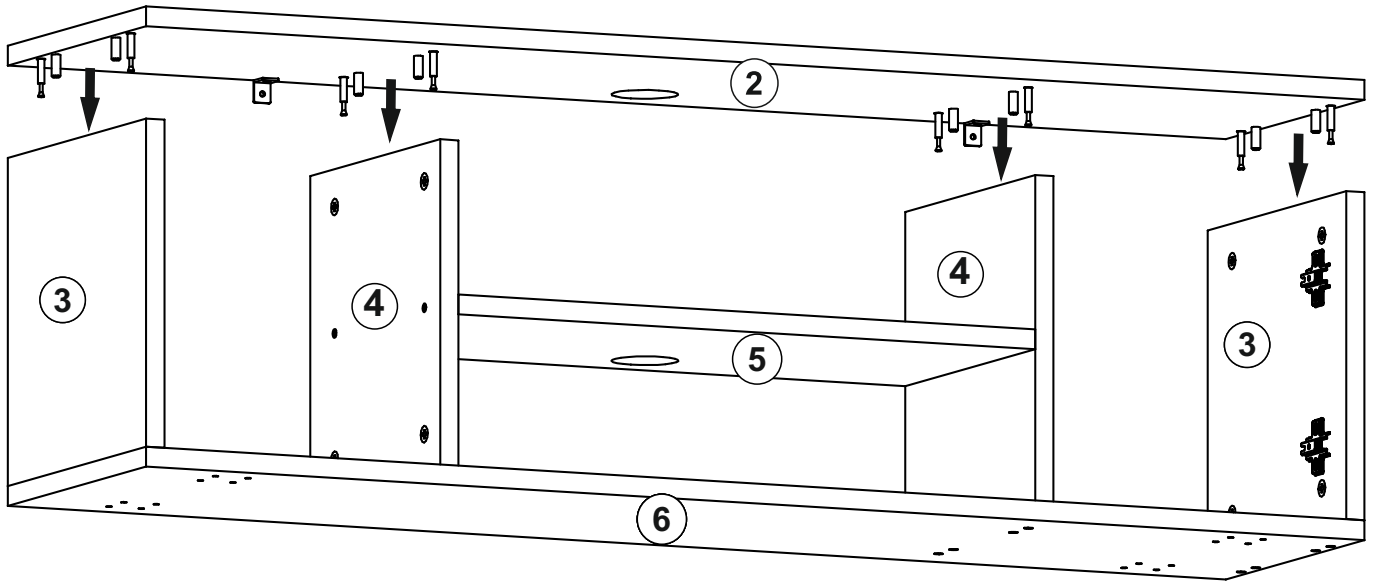
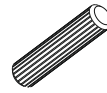
A22

Minifix G18



A04

KVLY



10

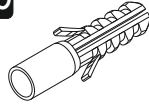
A42

5x70

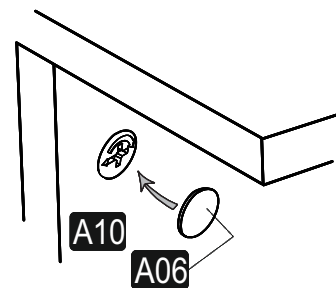
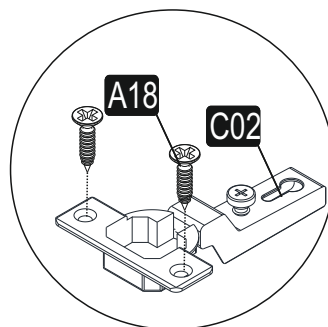
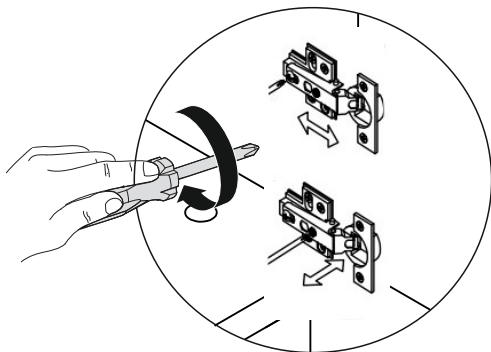
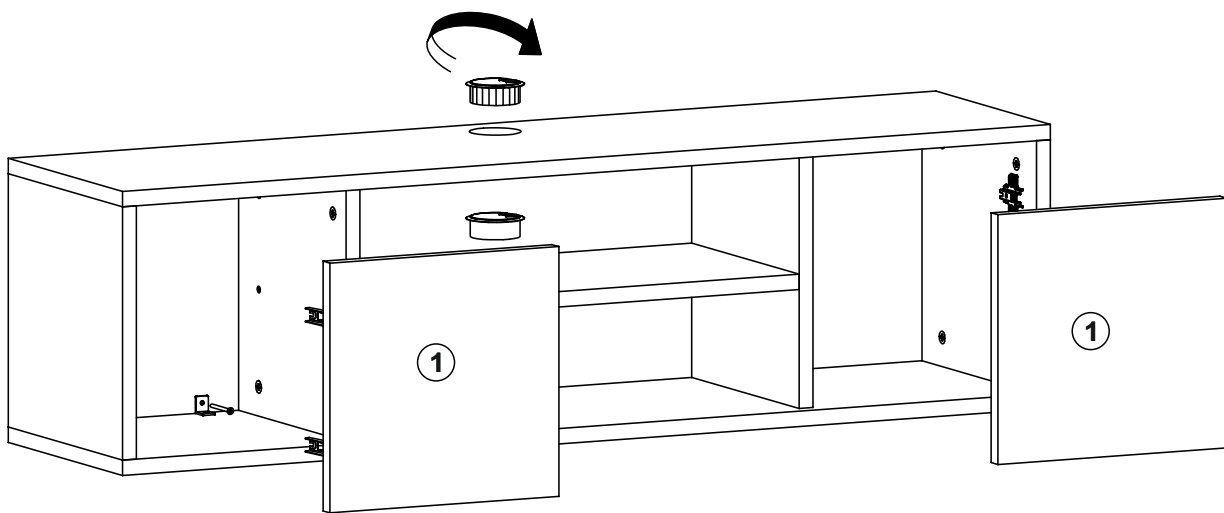
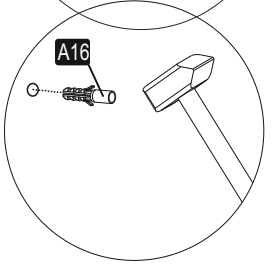
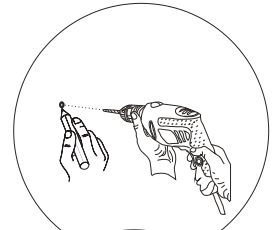
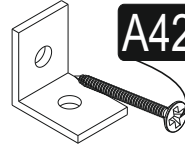


A16

DB 8mm



A42



8