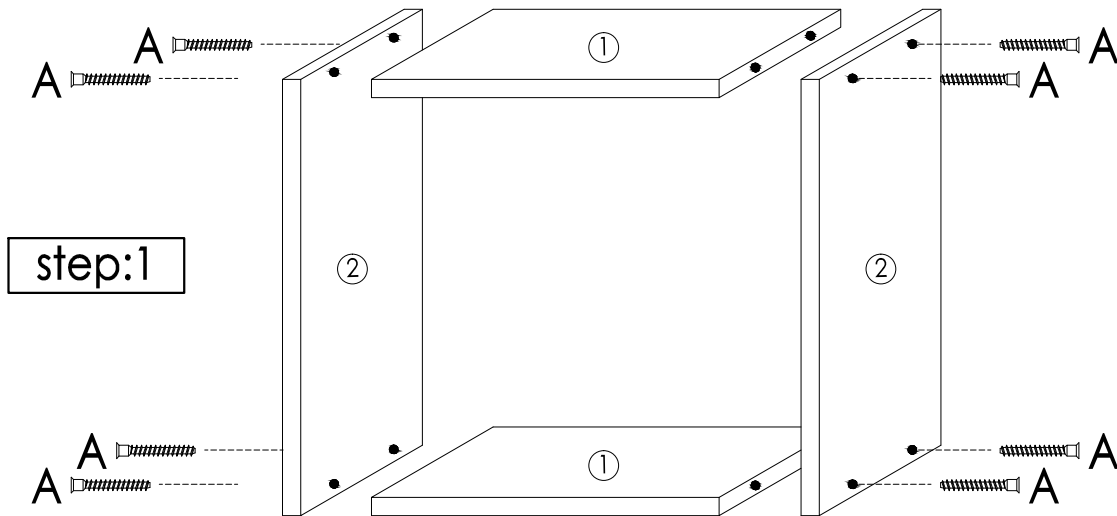
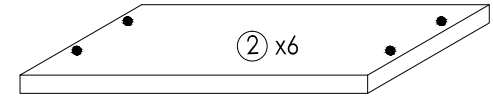
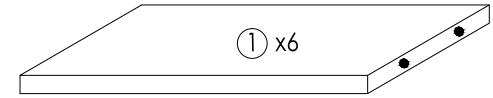


A	$\phi 6 \times 50$	24
B		6
C	$\phi 3 \times 15$	12



step:2

