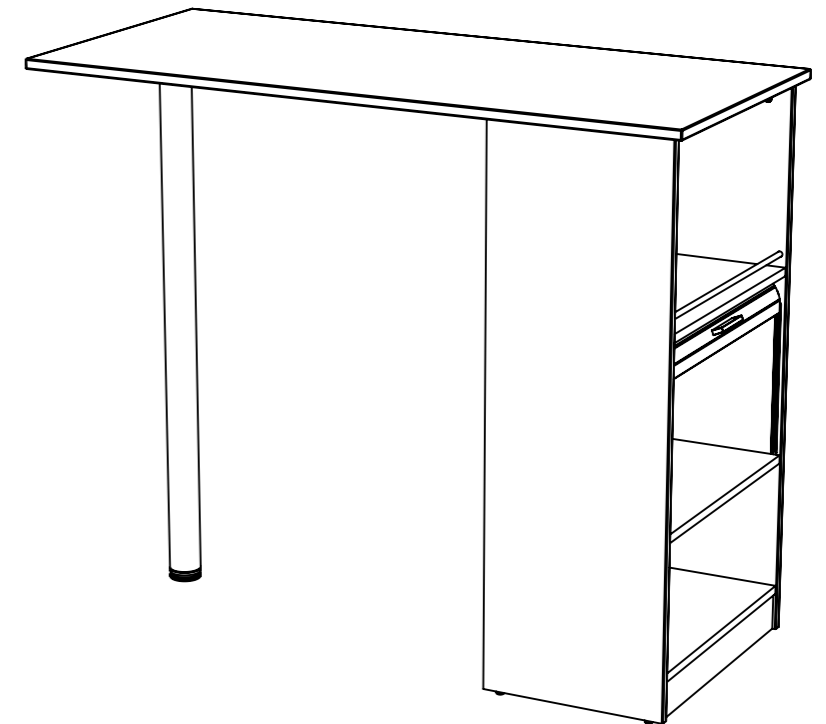
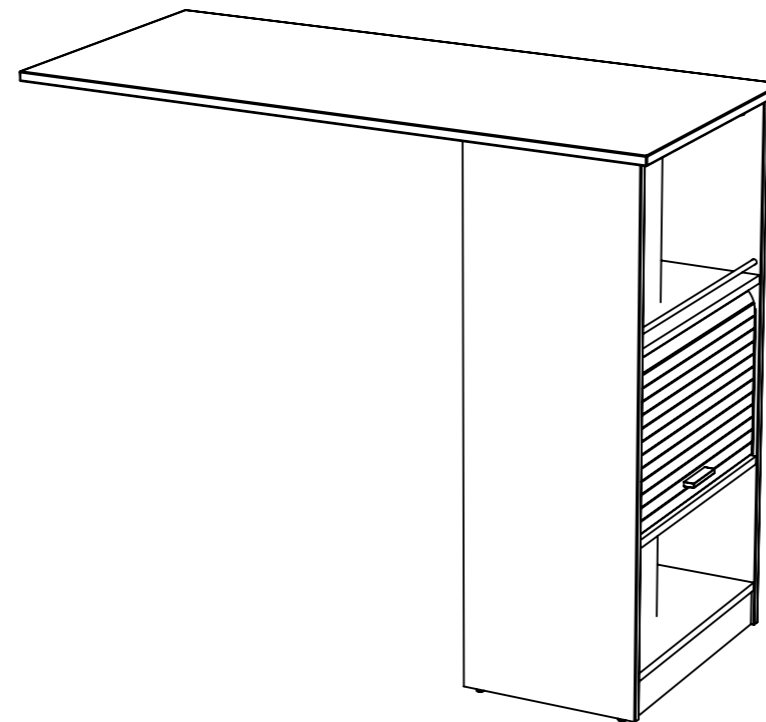
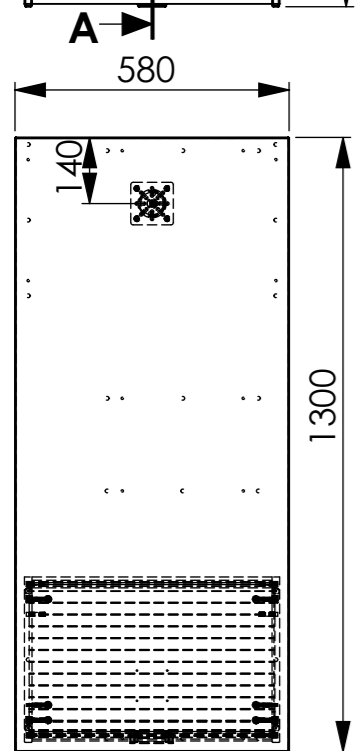
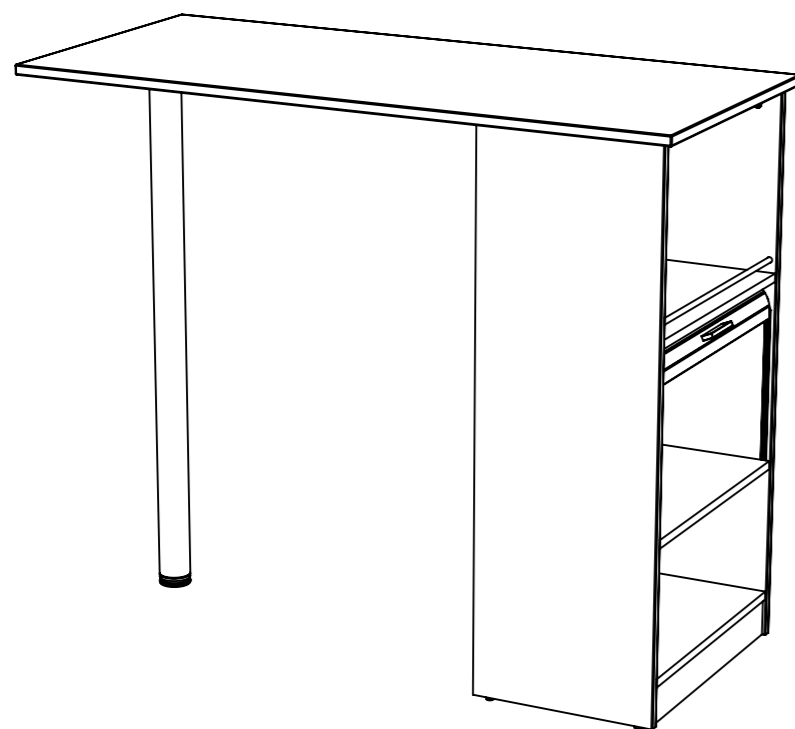


**COUPE A-A
ECHELLE 1 : 16**



largeur	580
profondeur	1300
hauteur	1069
poids	31.26 kg



Qté	n° pièce	désignation	long	larg	épais
1	4661	coté gauche partie basse	1044	350	16
1	4662	coté droit partie basse	1044	350	16
1	4663	dessous partie basse	508	347	16
1	4664	dessus partie basse	508	347	16
1	4665	séparation horizontale partie basse	508	331	16
2	4666	plinthe partie basse	508	70	16
1	4667	derrière partie basse	608	518	3
1	4668	rideau partie basse	518	350	8.6
1	4669	plateau	1300	580	19
16	QUAS0014(permo)	goujon métal (15 / 34) bois / 11	44.5	7	7
16	QUAS0016(permo)	boitier excentrique (15/16) brute	14,8	14,8	12,5
24	QUAS0030	tourillon bois 8 x 35 (machine)	35	8	8
1	QUBP0135	poignée entre axe 64mm	91	20	9
1	QUPE0177	ped métallique cylindre	90	90	1050
2	QUPR0156	rail plastique blanc	284	10.5	8
2	QUPR0158	tige partie basse	10	10	530
4	QUVI0008	patin clou 15	15	15	23,6
4	QUVI0026	rondelle plate diamètre M5 x 12	12	12	1
2	QUVI0103	vis M4 x 12 poëlier	14,1	9,8	9,8
4	QUVI0121	vis agglo 5 x 20 TR pozidrive	22	10	10

largeur	580
profondeur	1300
hauteur	1069
poids	31.26 kg