

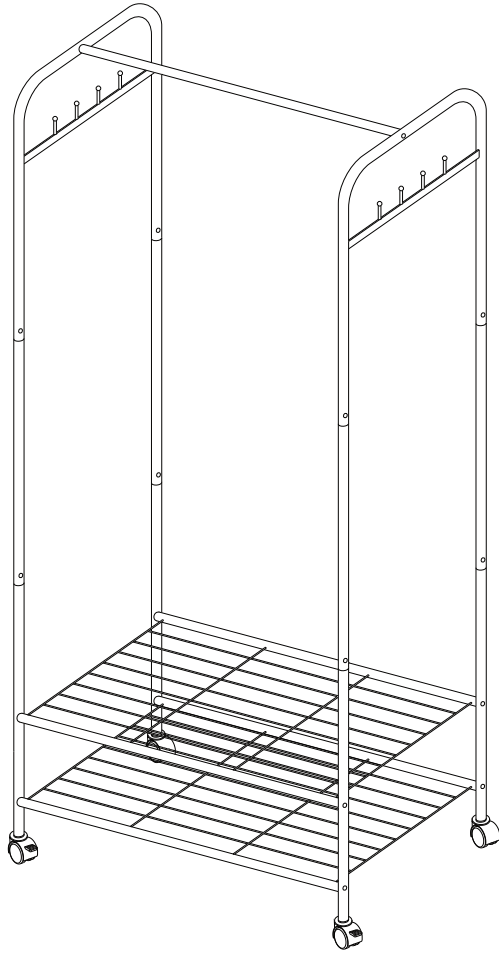
INSTRUCTION

ANWEISUNG

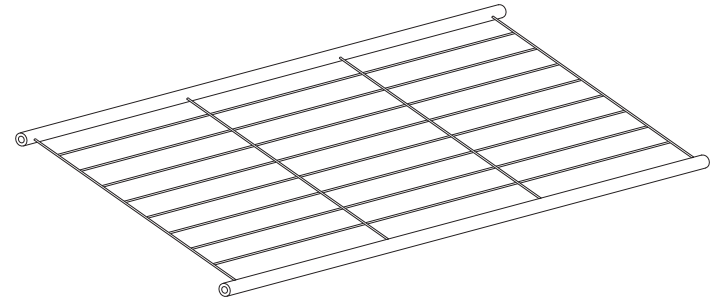
取扱説明書

INSTRUCTION

사용설명서



A *2



B *4



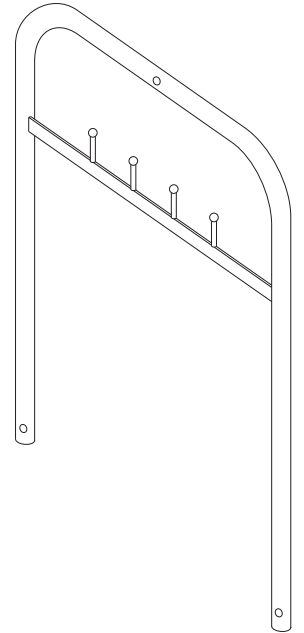
C *4



D *1



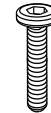
E *2



F *8



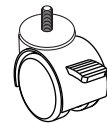
G *10



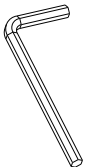
H *2



J *2

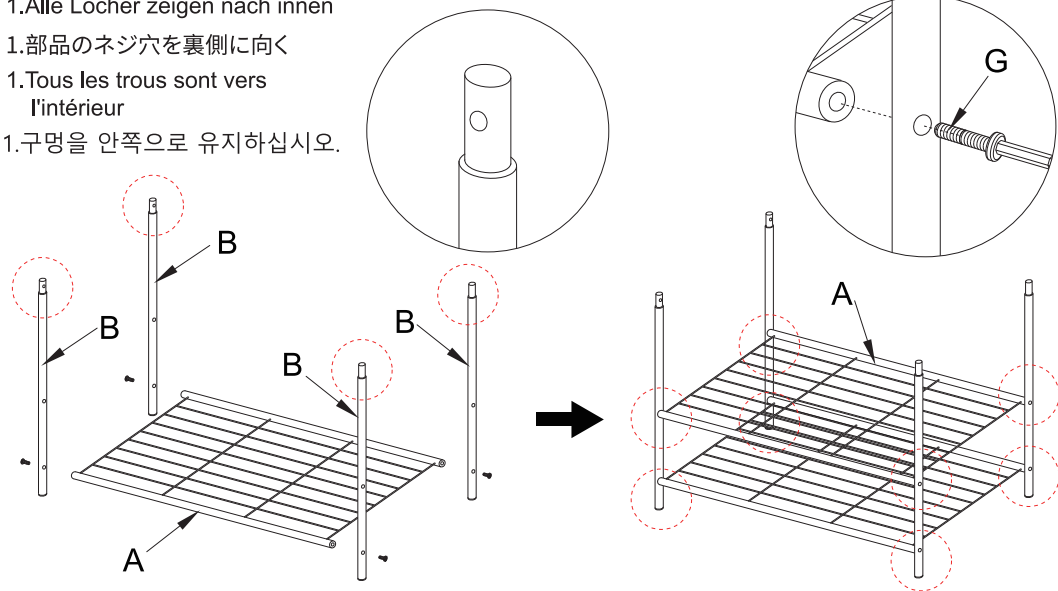
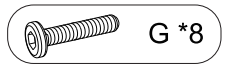


K *1

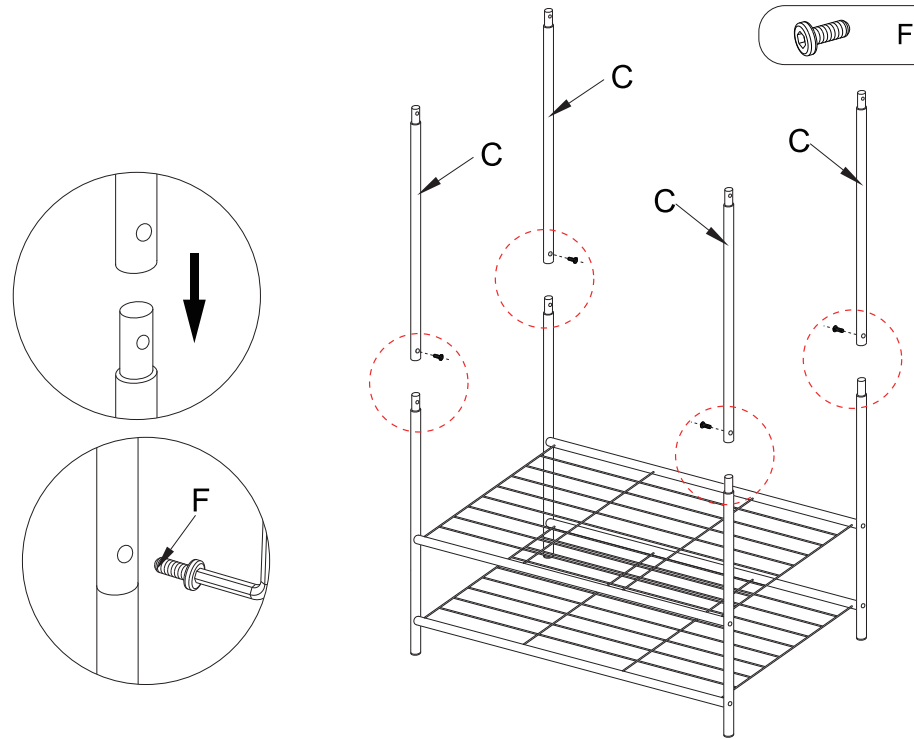


1

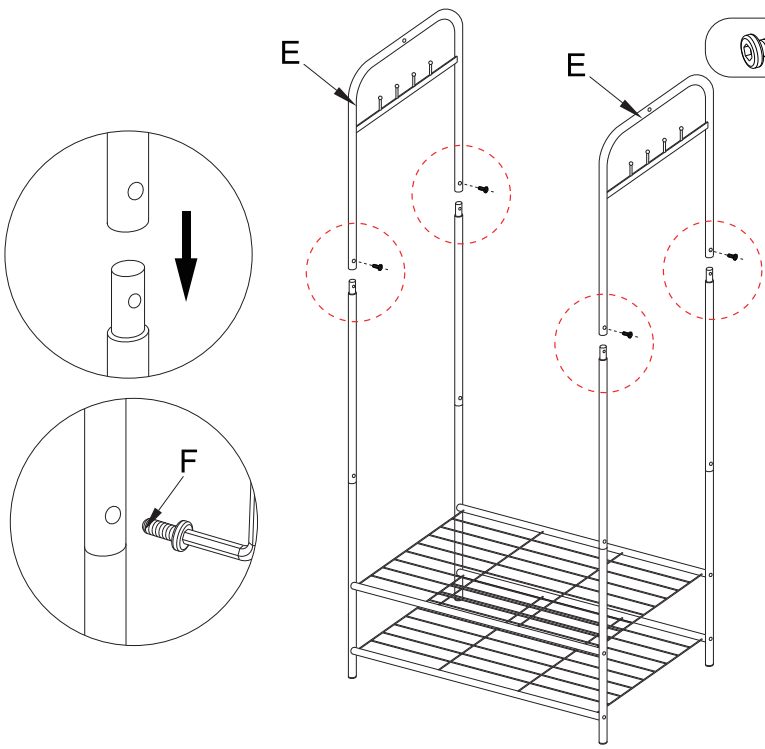
- 1. Note to keep the holes inwards
- 1. Alle Löcher zeigen nach innen
- 1. 部品のネジ穴を裏側に向く
- 1. Tous les trous sont vers l'intérieur
- 1. 구멍을 안쪽으로 유지하십시오.



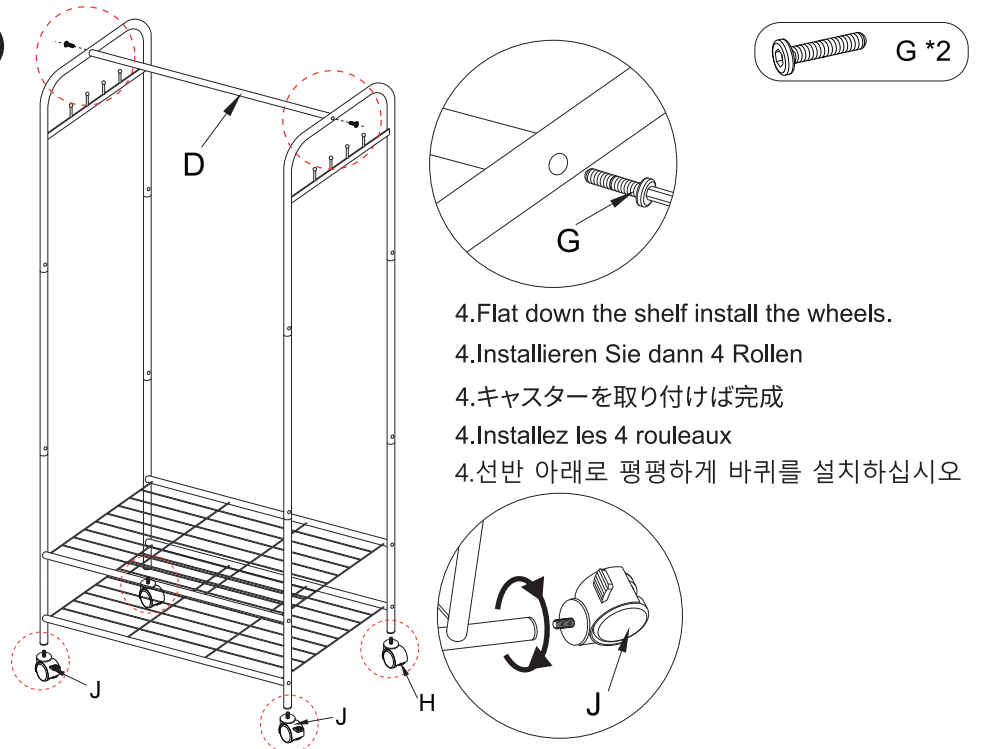
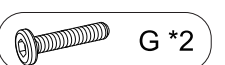
3



2



4



- 4. Flat down the shelf install the wheels.
- 4. Installieren Sie dann 4 Rollen
- 4. キャスターを取り付けば完成
- 4. Installez les 4 rouleaux
- 4. 선반 아래로 평평하게 바퀴를 설치하십시오