

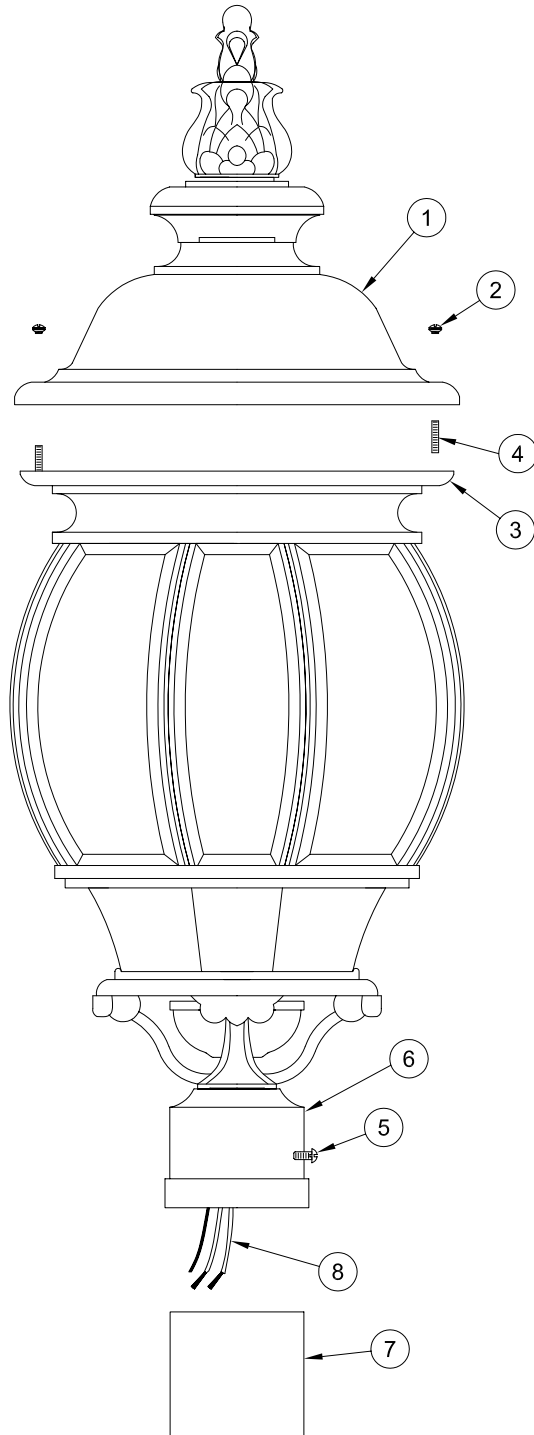
Assembly & Installation Instructions

CAUTION: Read instructions carefully and turn electricity off at main circuit breaker panel before beginning installation.

WARNING - If any Special Control Devices are used with this Fixture, Follow the Instructions Carefully to assure full compliance with N.E.C. requirements. If there are any questions, contact a Qualified Electrical Contractor.

CAUTION - All glass is fragile, use care when handling Glass Shade and lamps.

WARNING - This product contains chemicals known to the State of California to cause cancer, birth defects and /or other reproductive harm. Thoroughly wash hands after installing, handling, cleaning, or otherwise touching this product.



1.- After Post (7) (PURCHASED SEPARATELY) is installed, set Fixture (3) down on top of Post (7) and mark Post (7) at locations of sheet metal screw holes in Post Holder (6). Remove Fixture (3) from Post (7) and drill one 0.290 inch diameter hole through Post (7) at each mark.

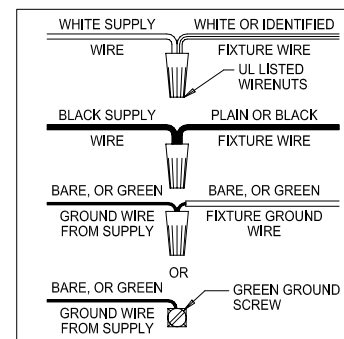
2.- Connect Fixture Wires (8) to supply wires as shown in Wiring Diagram.

3.- Place Post Holder (6) over top of Post (7) and secure in place with Sheet Metal Screws (5).

4. - Install lamps (NOT FURNISHED).

5.- Thread Studs (4) into holes in top of Cage Assembly (3).

6.- Place Roof Assembly (1) over Fixture (3) and secure with Ballnuts (2).



Instrucciones de ensamblaje e instalación.

Precaución: Lea cuidadosamente las instrucciones y desconecte la electricidad del cortacircuitos principal antes de iniciar la instalación.

ADVERTENCIA - Si usa algún dispositivo especial de control con este aparato de luz, siga las instrucciones cuidadosamente para asegurar la completa conformidad con los requisitos N.E.C. Si existe alguna duda, contacte un electricista calificado.

PRECAUCIÓN - El vidrio es frágil; tenga cuidado al manipular la pantalla de vidrio y la bombilla.

ADVERTENCIA - Este producto contiene sustancias químicas que según el Estado de California causa cáncer, defectos de nacimiento y (o) daño al sistema reproductor. Lavarse bien las manos después de instalar, manipular, limpiar o tocar de manera alguna este producto.

1.- Después de instalar el poste de luz (7) (SE DEBE COMPRAR POR SEPARADO), coloque el farol (3) encima del poste (7) y indique en el poste (7) la ubicación de los huecos para tornillos que se encuentran en el portaposte (6). Quite el farol (3) del poste (7) y perforo en el poste (7) un agujero de .290 pulgada de diámetro por cada ubicación previamente indicada.

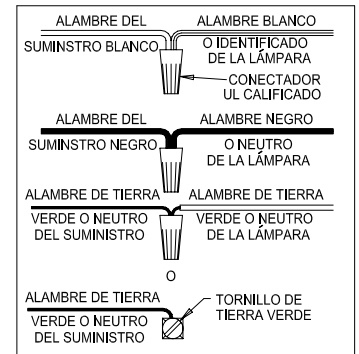
2.- Conecte los hilos eléctricos del farol a los hilos de corriente eléctrica según el diagrama de instalación.

3.- Ponga el portaposte (6) encima del poste (7) y asegúrelo en posición con los tornillos de metal (5).

4.- Instale las lámparas. (NO INCLUIDAS).

5.- Enrosque los pernos (4) en los agujeros en la parte superior del ensamblaje de jaula (3).

6.- Coloque la cubierta (1) encima del farol (3) y apriete las tuercas cerradas (2).



Instructions d'Assemblage et Installation

Mise en garde: Lire les instructions avec soin et couper le courant au disjoncteur central avant de commencer l'installation.

AVERTISSEMENT - S'il y a d'autres mécanismes régulateurs qui s'emploient avec ce dispositif, suivre soigneusement les instructions pour satisfaire aux exigences NEC. Si vous avez des questions, consulter un électricien qualifié.

MISE EN GARDE - Le verre est toujours fragile; maniez le globe et l'ampoule avec prudence.

AVERTISSEMENT - Ce produit contient des composants chimiques qui selon L'état de Californie provoquent un cancer, des infirmités de naissance et (ou) du mal au système reproductif. Il faut laver les mains soigneusement après avoir installé, manipulé, nettoyé, ou autrement touché ce produit.

1.- Après l'installation du poteau (7) (A ACHETER A PART), placez la lanterne (3) sur le haut du poteau (7) et indiquez sur le poteau (7) les emplacements des trous pour les vis qui sont dans le porte-poteau (6). Enlevez la lanterne (3) de dessus le poteau (7) et forez dans le poteau (7) un trou de .290 de pouce de diamètre, soit 0,3 cm, pour chaque emplacement indiqué.

2.- Reliez les fils de la lanterne aux fils de l'électricité selon le croquis d'installation électrique.

3.- Mettez le porte-poteau (6) sur le haut du poteau (7) et serrez avec les vis (5).

4.- Installez les lampes. (NON FOURNIES).

5.- Vissez les boulons (4) dans les trous situés sur la partie supérieure de l'assemblage de la cage (3).

6.- Mettez la coupole (1) sur la lanterne (3) et serrez avec les écrous borgnes (2).

