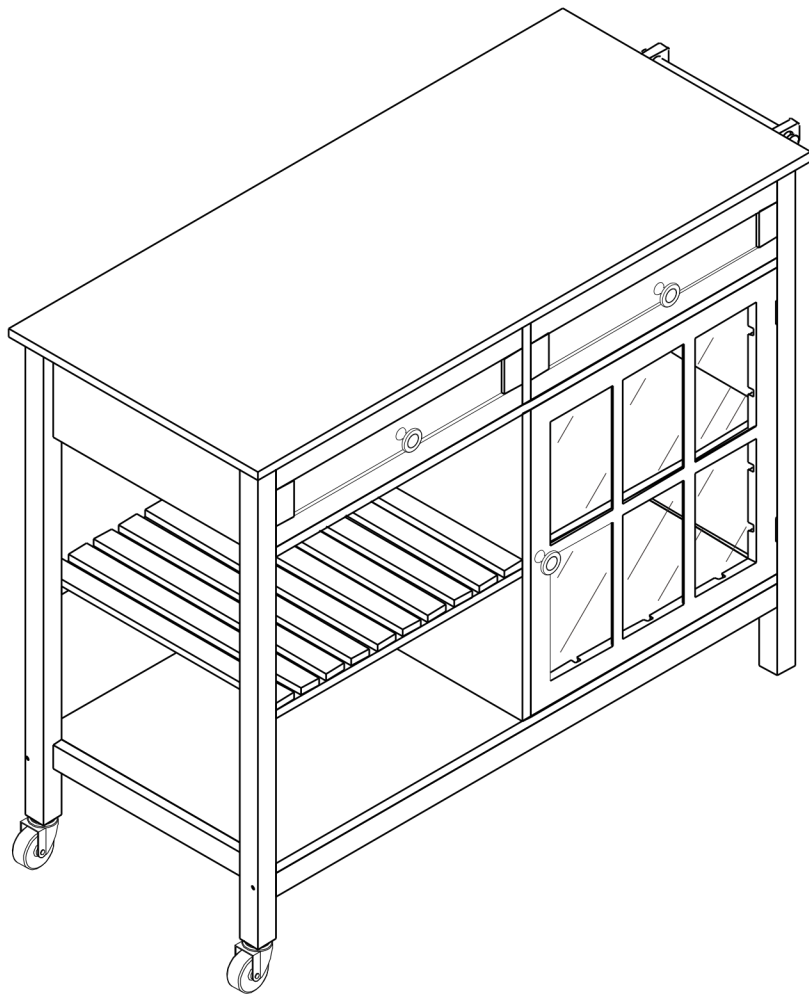
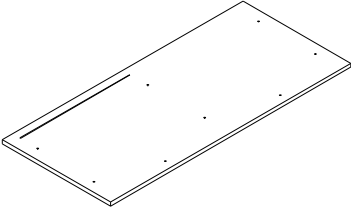
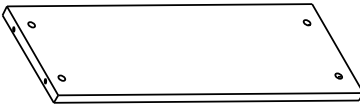
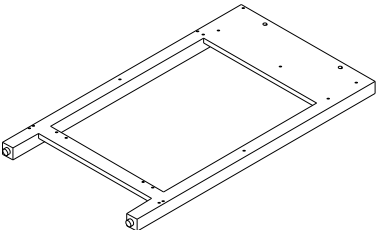
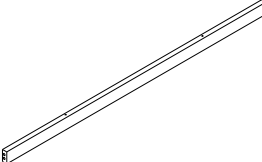
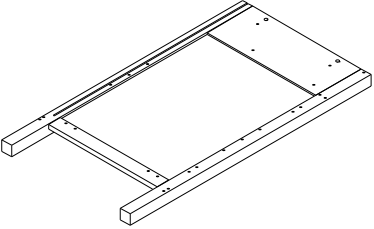
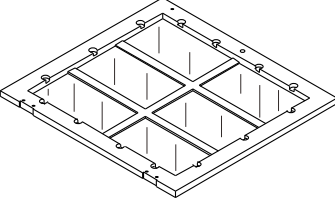
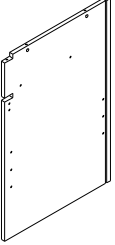
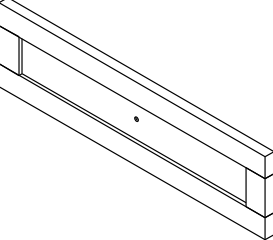
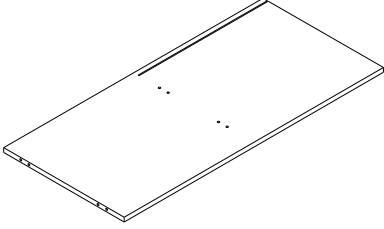
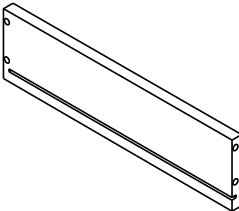
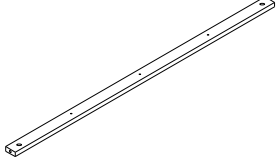
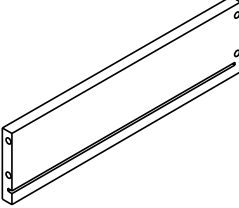
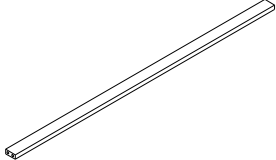
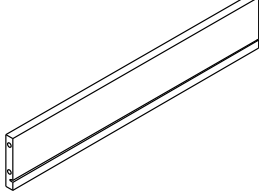
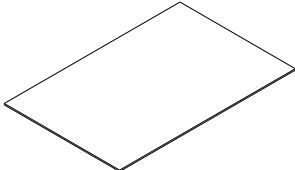
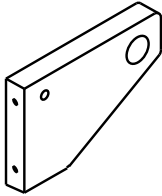
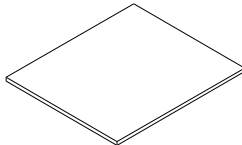
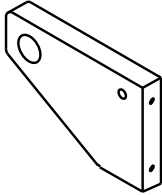
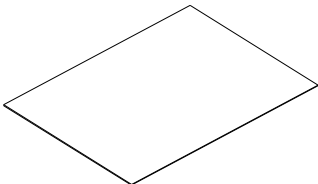
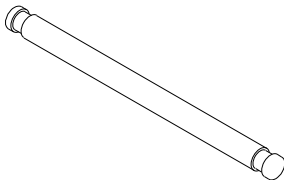
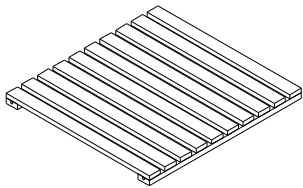
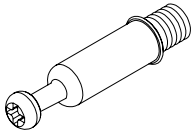
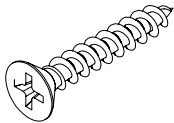
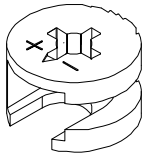
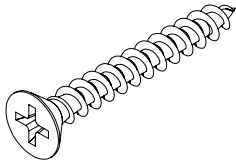
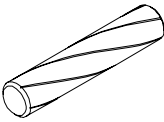
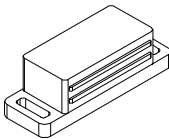
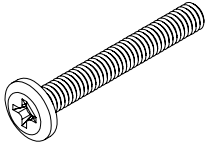
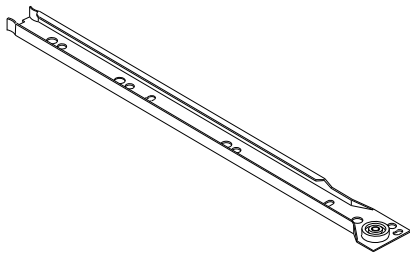
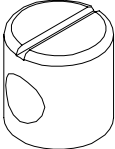
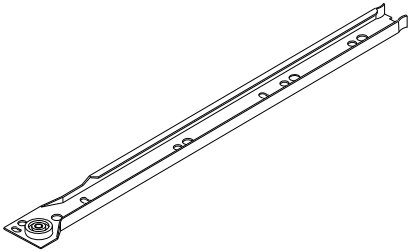
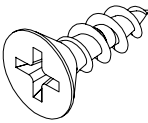
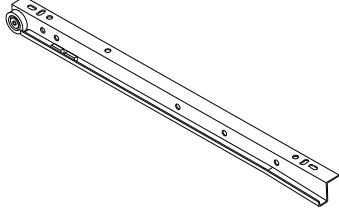
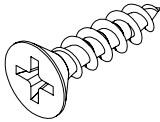
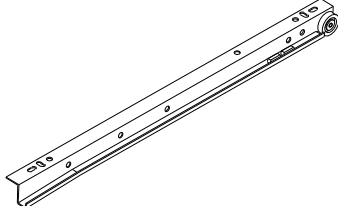


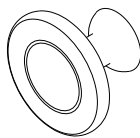
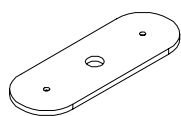
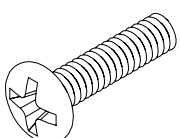
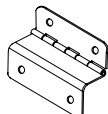
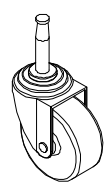
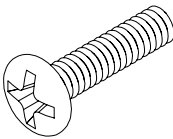
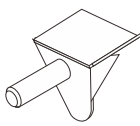
# USER'S MANUAL



	<b>1 x 1</b>		<b>8 x 1</b>
	<b>2 x 1</b>		<b>9 x 2</b>
	<b>3 x 1</b>		<b>10 x 1</b>
	<b>4 x 1</b>		<b>11 x 2</b>
	<b>5 x 1</b>		<b>12 x 2</b>
	<b>6 x 1</b>		<b>13 x 2</b>
	<b>7 x 1</b>		<b>14 x 2</b>

	15x2		19x1
	16x1		20x1
	17x1		21x1
	18x1		

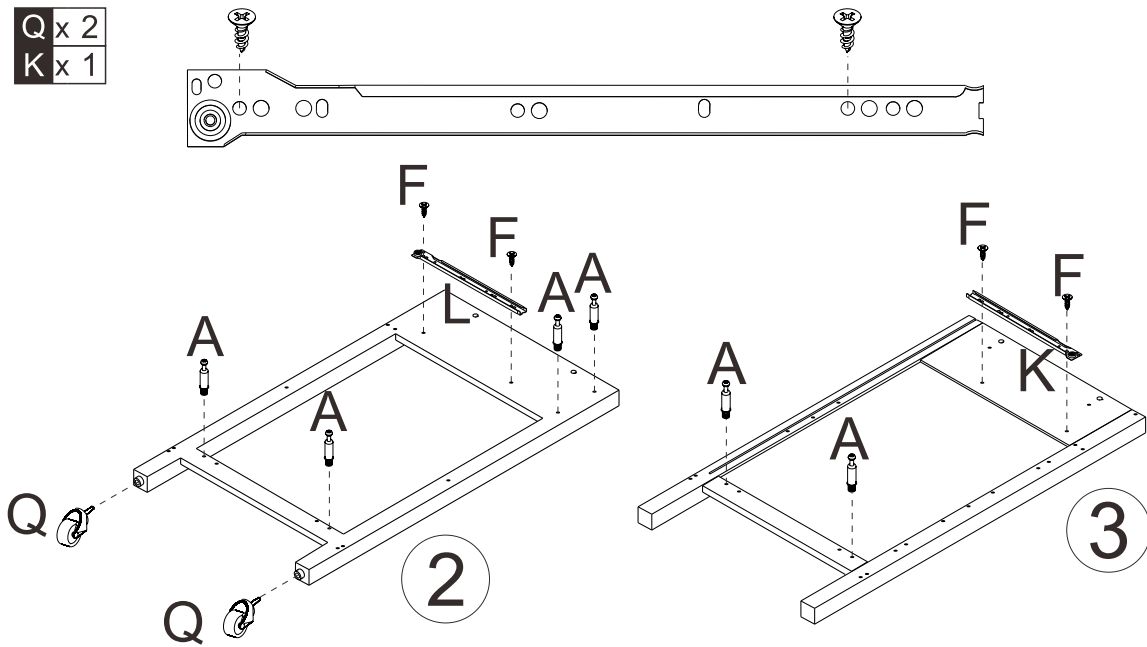
	<p><b>A</b>x22</p>		<p><b>H</b>x11</p>
	<p><b>B</b>x22</p>		<p><b>I</b>x6</p>
	<p><b>C</b>x20</p>		<p><b>J</b>x1</p>
	<p><b>D</b>x8</p>		<p><b>K</b>x2</p>
	<p><b>E</b>x8</p>		<p><b>L</b>x2</p>
	<p><b>F</b>x25</p>		<p><b>M</b>x2</p>
	<p><b>G</b>x2</p>		<p><b>N</b>x2</p>

	<b>Ox3</b>		<b>Sx1</b>
	<b>Px2</b>		<b>Tx2</b>
	<b>Qx2</b>		<b>Ux1</b>
	<b>Rx4</b>		

A x 6  
F x 4  
L x 1

Q x 2  
K x 1

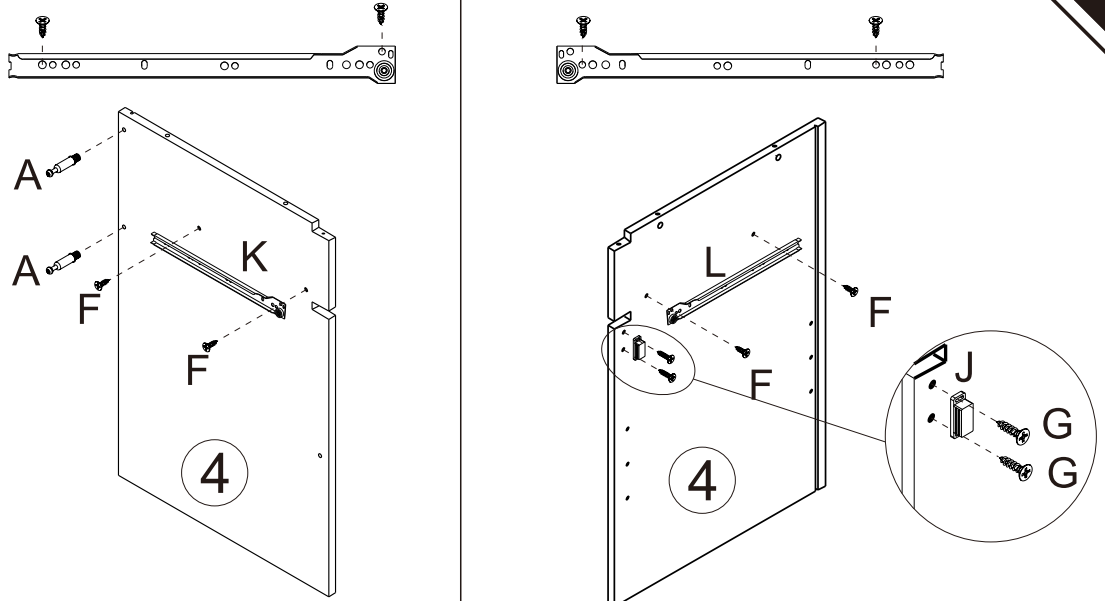
01



A x 2  
F x 4  
L x 1

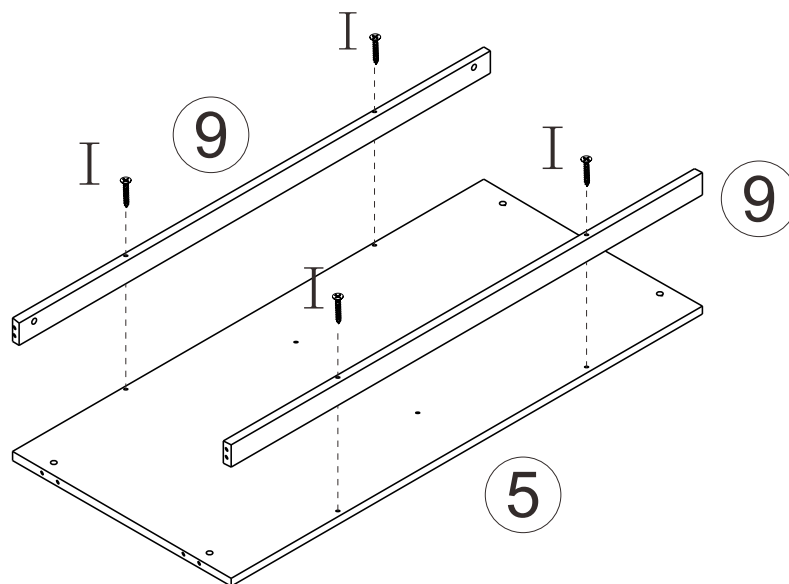
G x 2  
J x 1  
K x 1

02

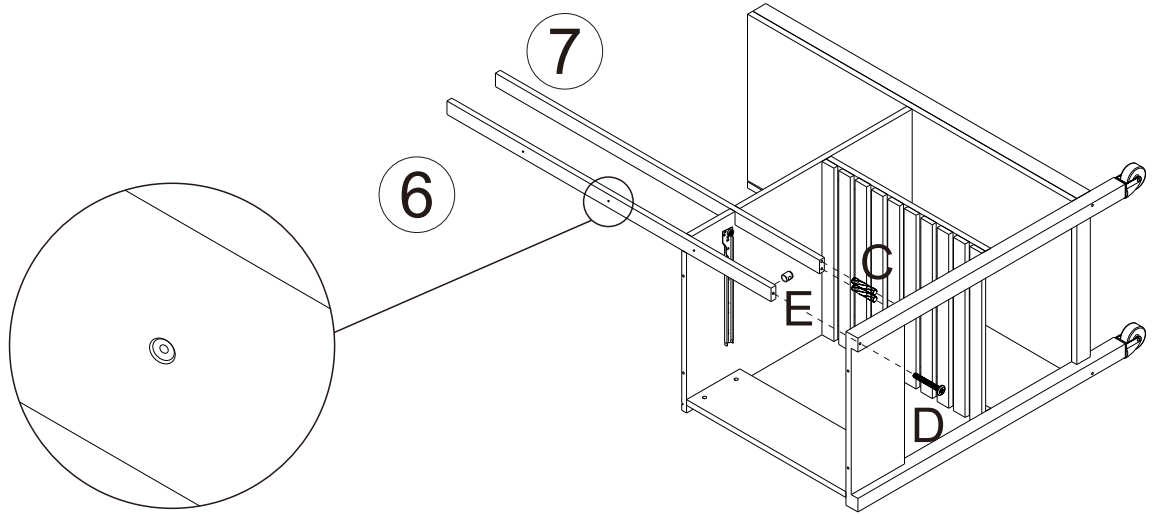


I x 4

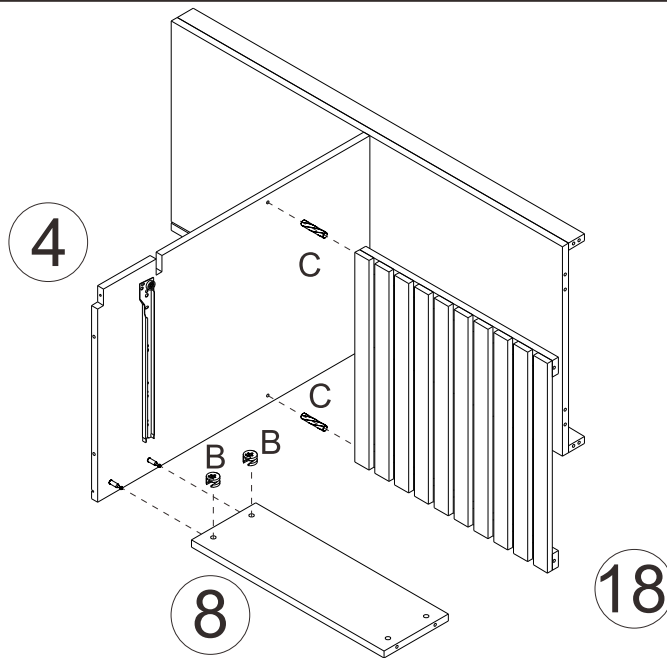
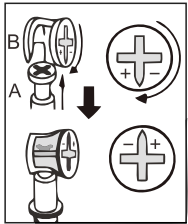
03



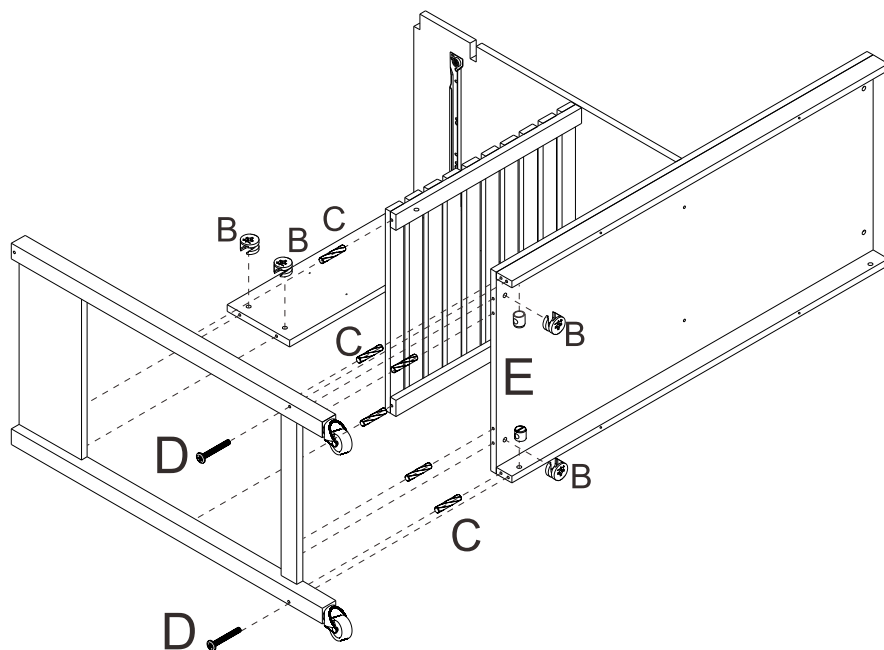
- C x 2
- D x 1
- E x 1

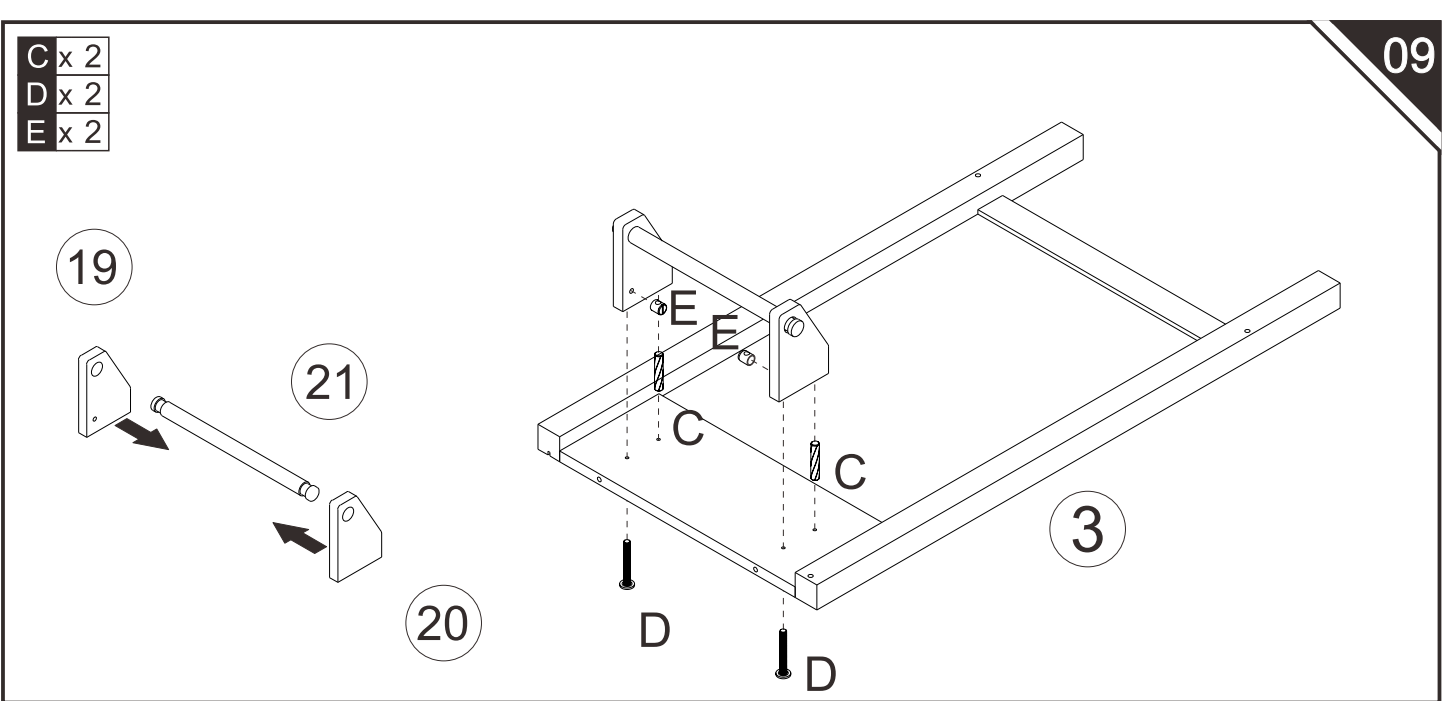
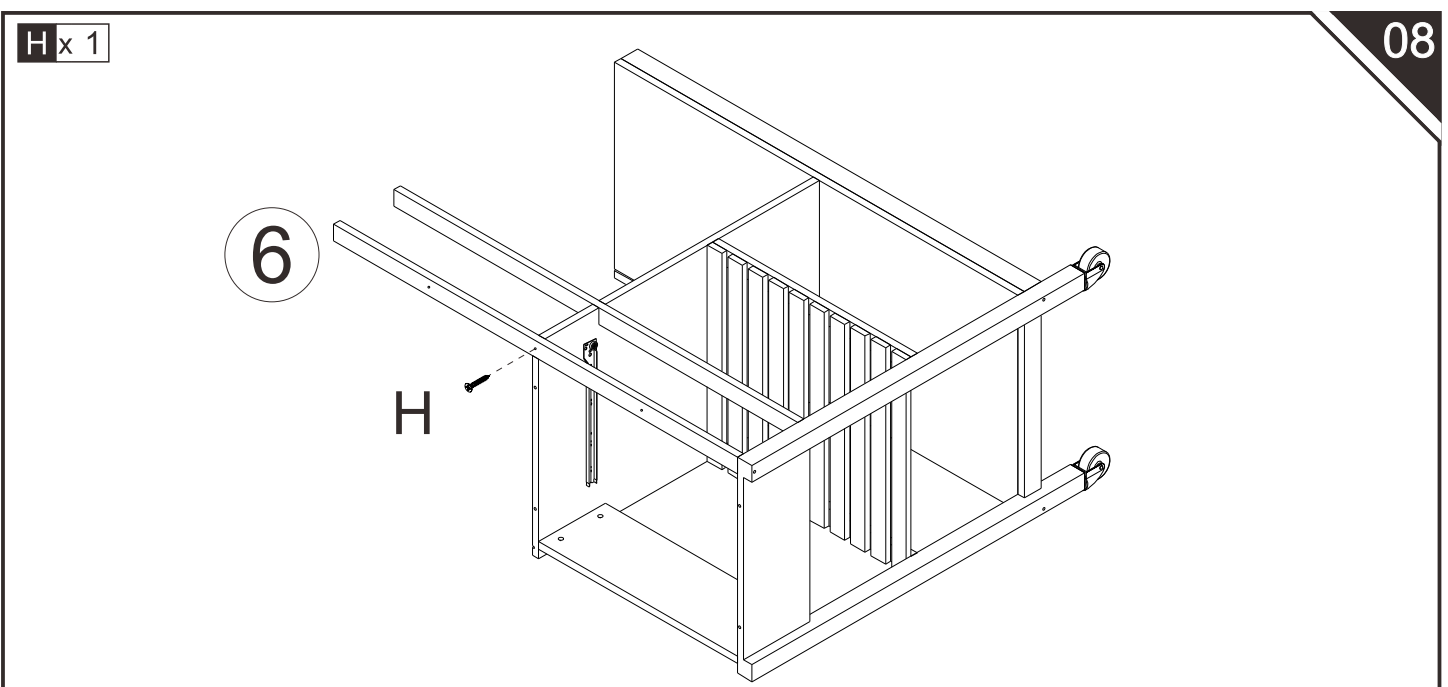
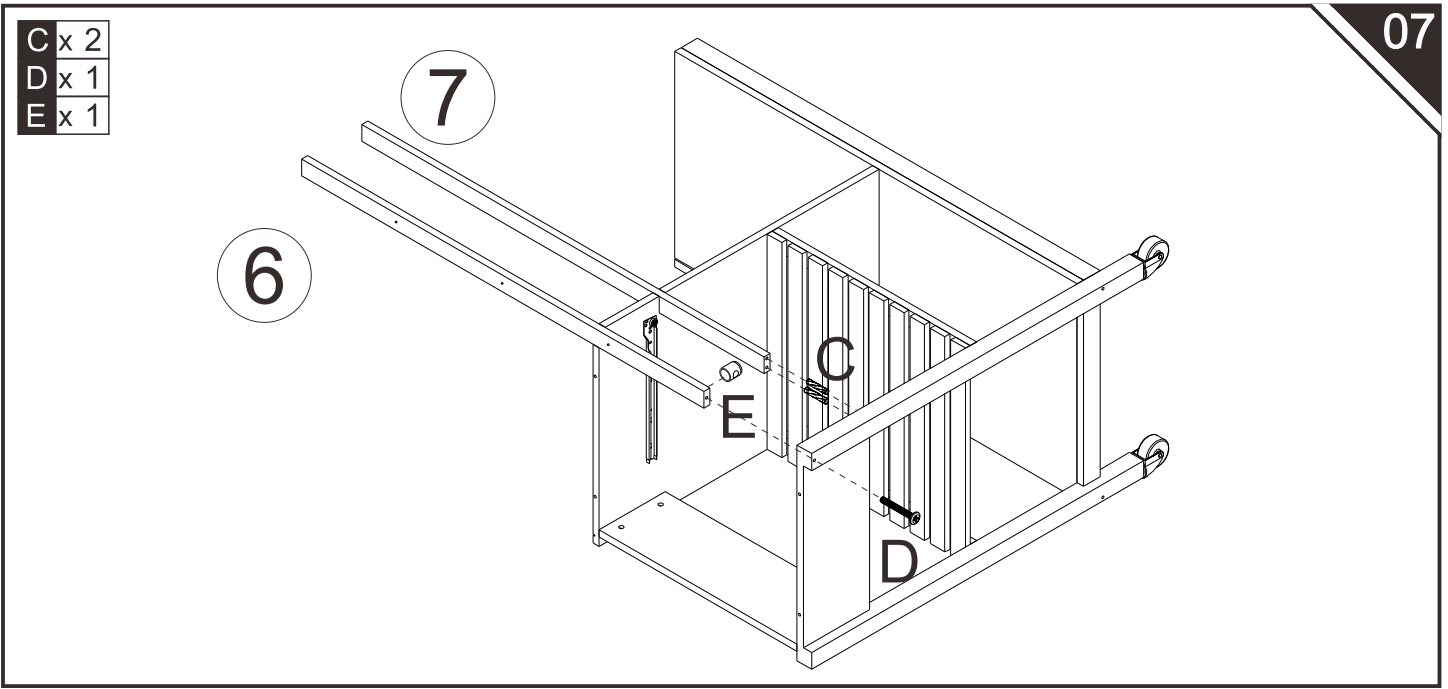


- B x 2
- C x 2

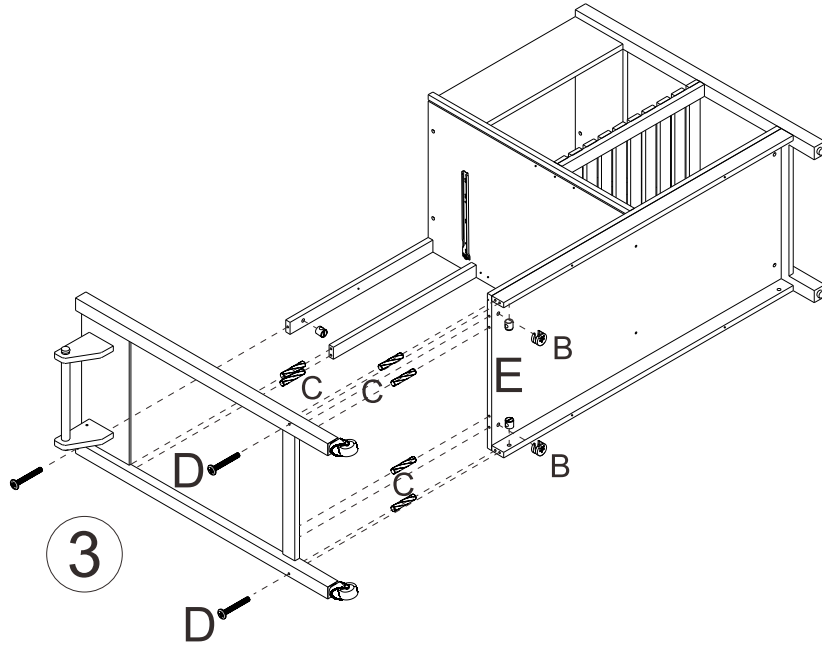


- B x 4
- C x 6
- D x 2
- E x 2

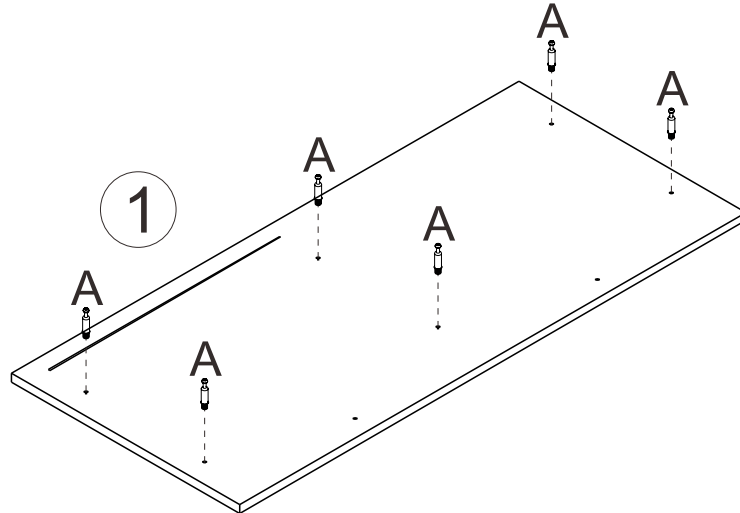




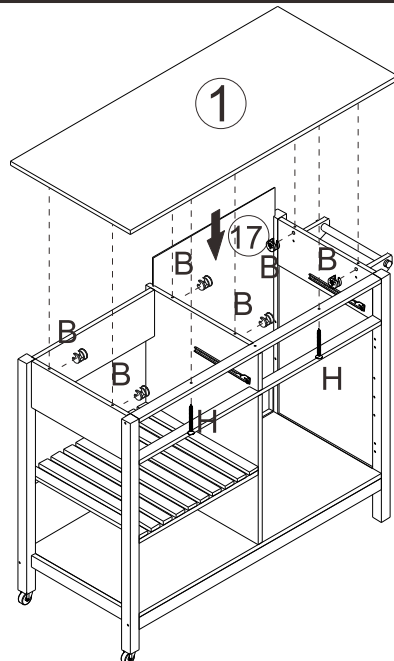
- B x 2
- C x 6
- D x 3
- E x 3



- A x 6

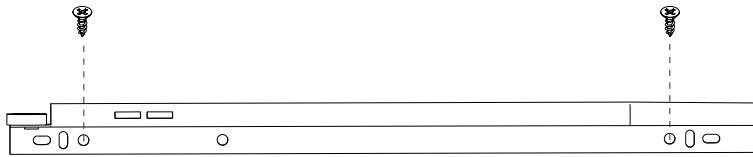


- B x 6
- H x 2

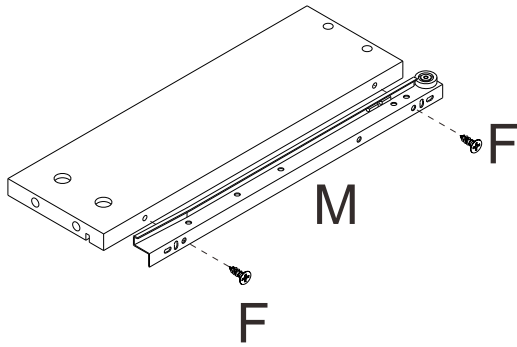


F x 8  
M x 2  
N x 2

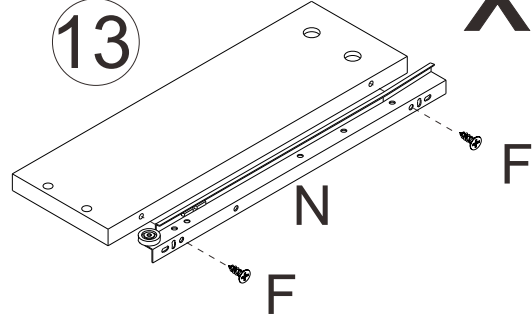
13



12



13



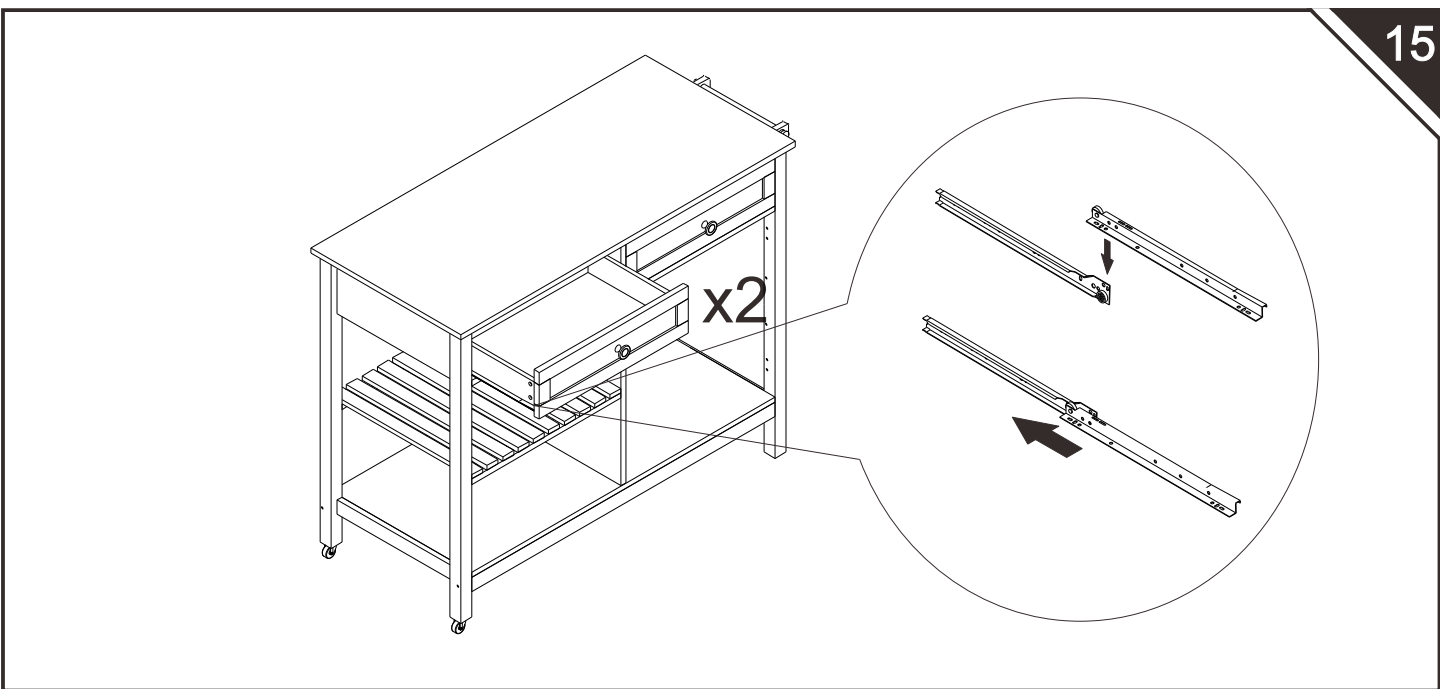
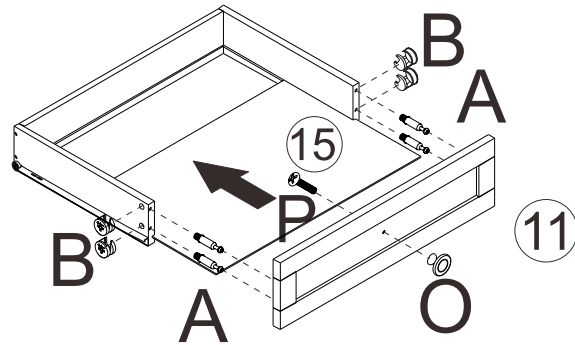
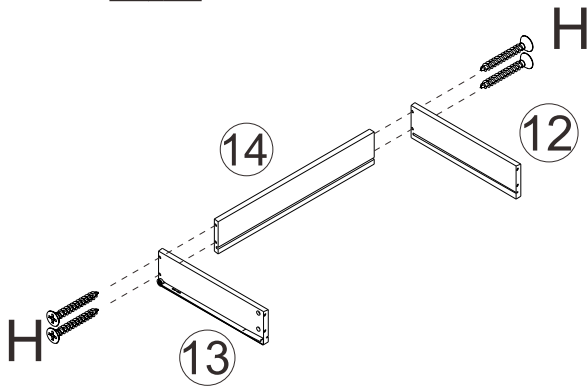
x2

A x 8  
B x 8

H x 8  
O x 2  
P x 2

14

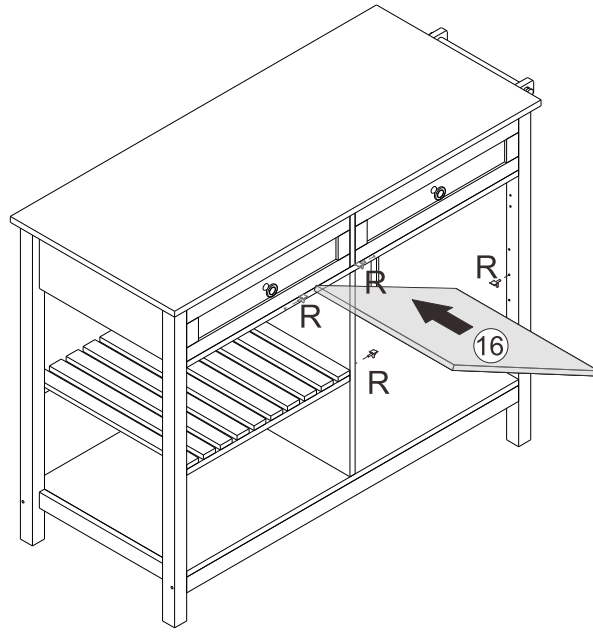
x2



15

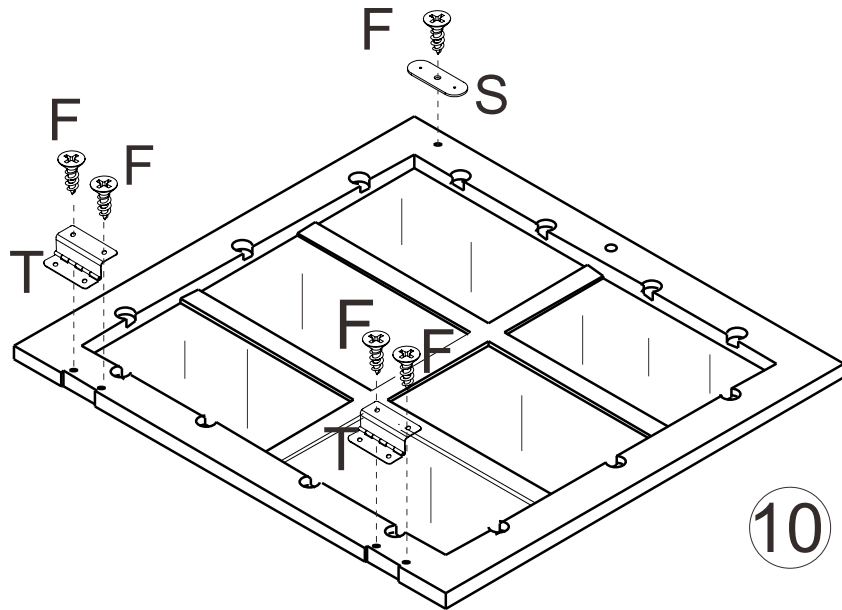
R x 4

16



F x 5  
S x 1  
T x 2

17



F x 4  
O x 1  
U x 1

18

