

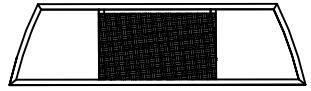
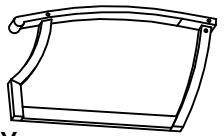
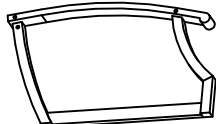
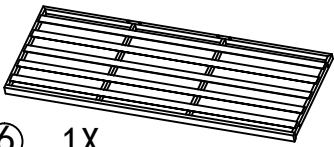
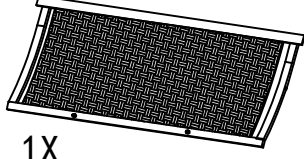




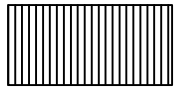
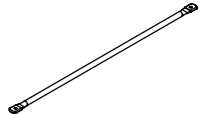
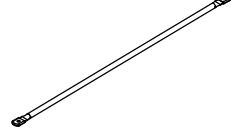

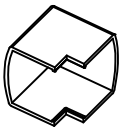

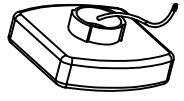

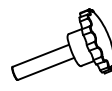
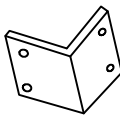
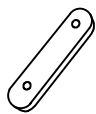


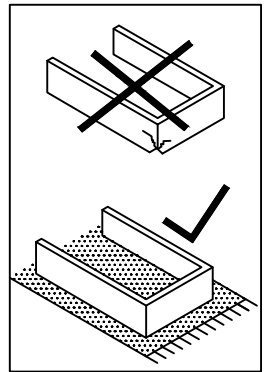










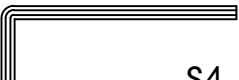
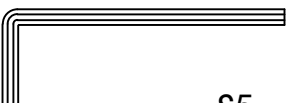
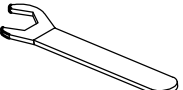
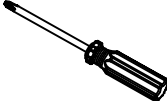




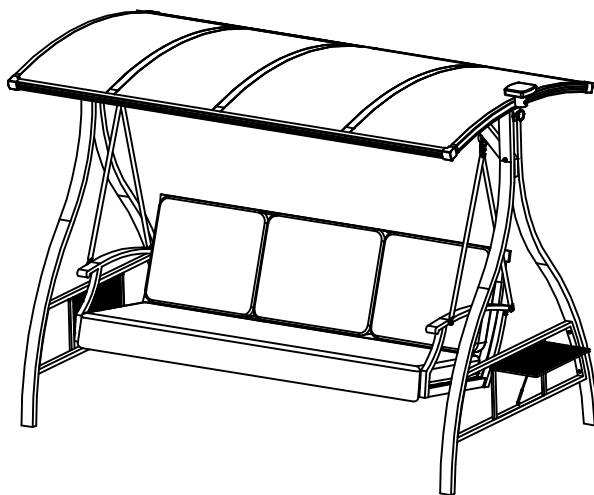
根据说明书上的配件清单，检查纸箱内配件是否与说明书一致，如发现缺少配件或有疑问请咨询当地经销商

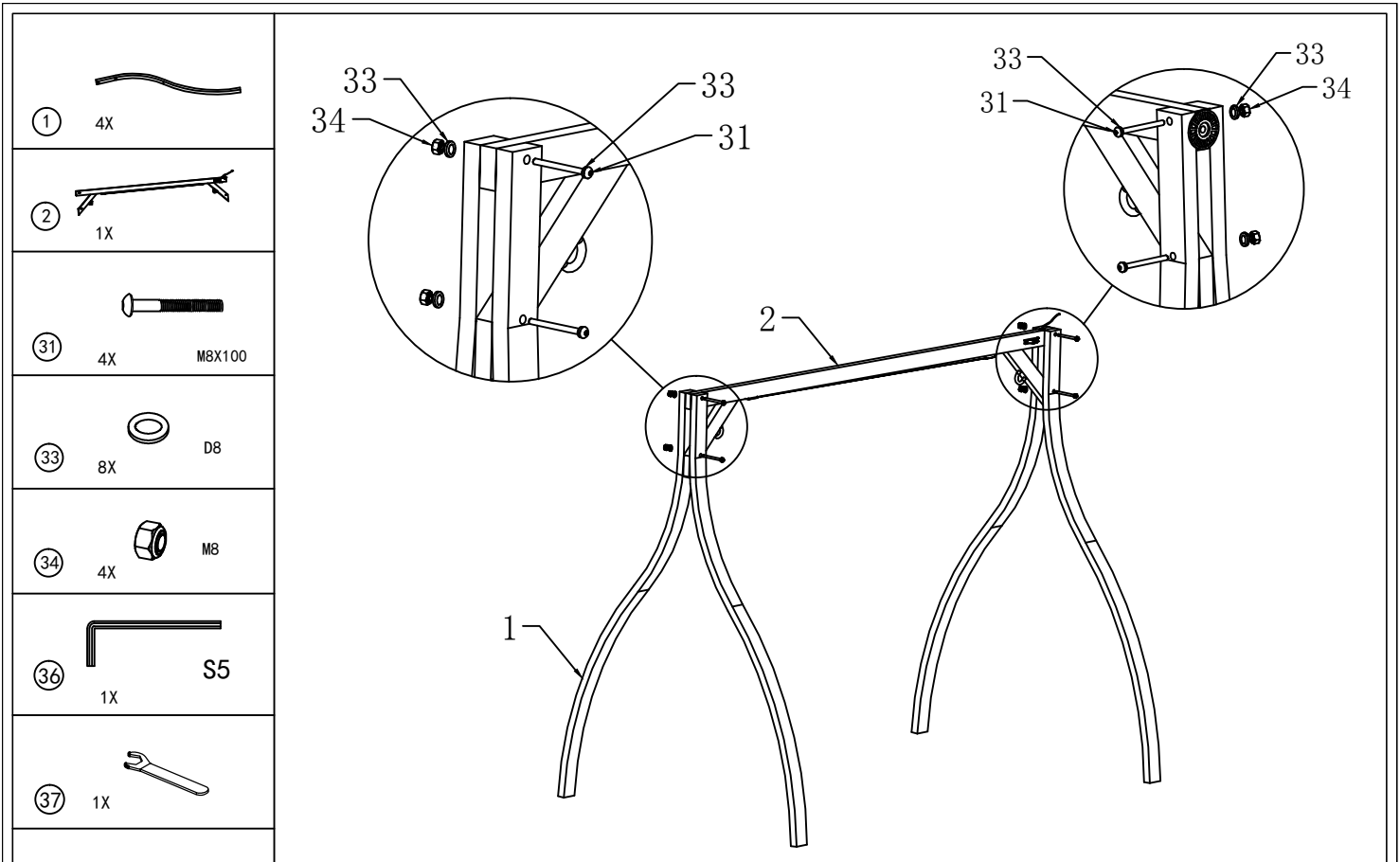
 ① 4X	 ② 1X	 ③ 2X
 ④ 1X	 ⑤ 1X	 ⑥ 1X
 ⑦ 1X	 ⑧ 1X	 ⑨ 1X
 ⑩ 2X	 ⑪ 3X	 ⑫ 4X
 ⑬ 2X	 ⑭ 2X	 ⑮ 1X
 ⑯ 4X	 ⑰ 1X	 ⑱ 1X
 ⑲ 2X	 ⑳ 2X	 ㉑ 4X
 ㉒ 6X	 ㉓ 1X	 ㉔ 2X



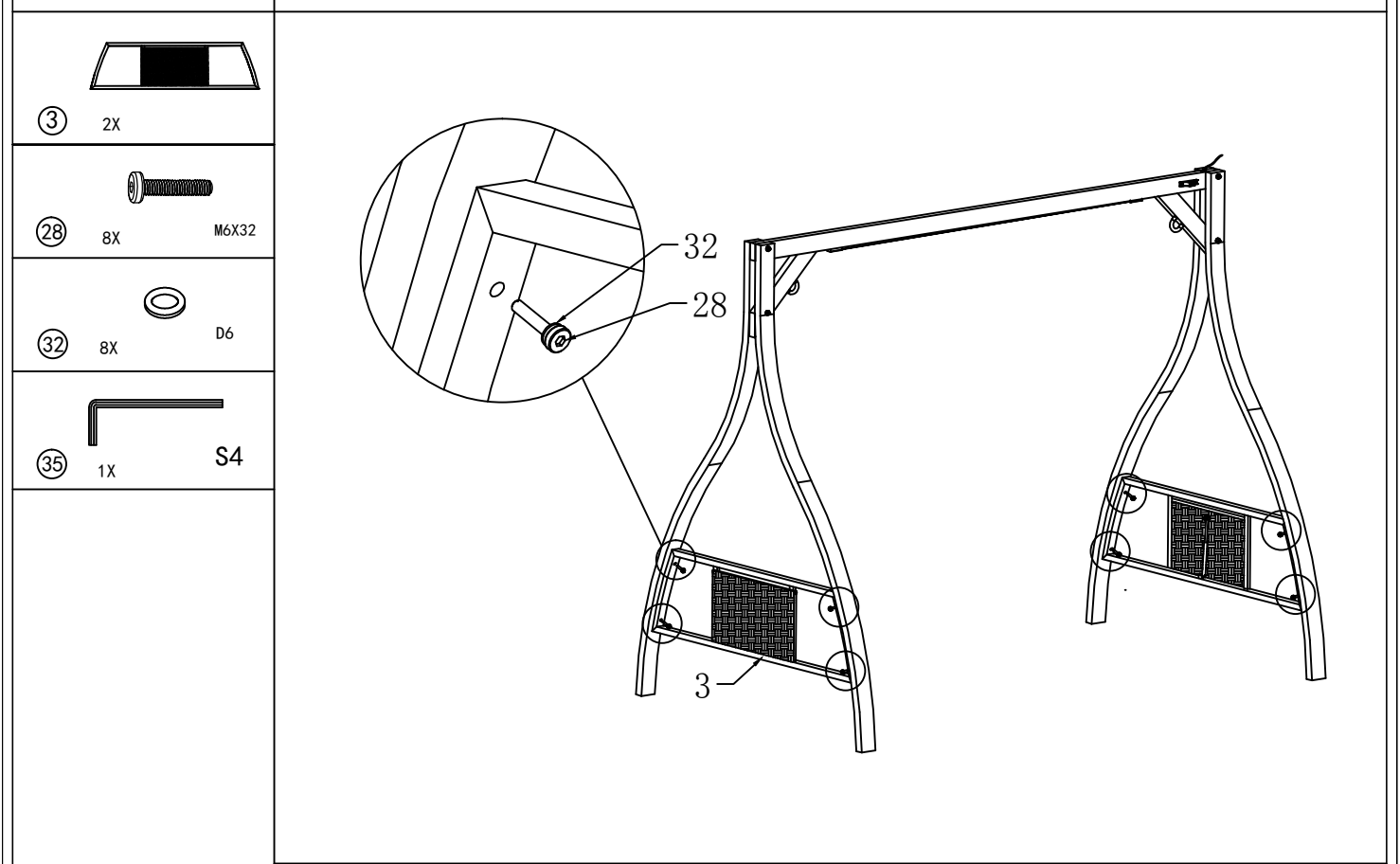
1

 ②⑤ 28X M5*10	 ②⑥ 6X M6X18	 ②⑦ 4X M6X28
 ②⑧ 8X M6X32	 ②⑨ 5X M6X42	 ③⑩ 4X M8X25
 ③① 4X M8X100	 ③② 22X D6	 ③③ 12X D8
 ③④ 4X M8	 ③⑤ 1X S4	 ③⑥ 1X S5
 ③⑦ 1X	 ③⑧ 1X	
 ③⑨ 1X	 ④⑩ 3X	










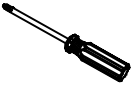


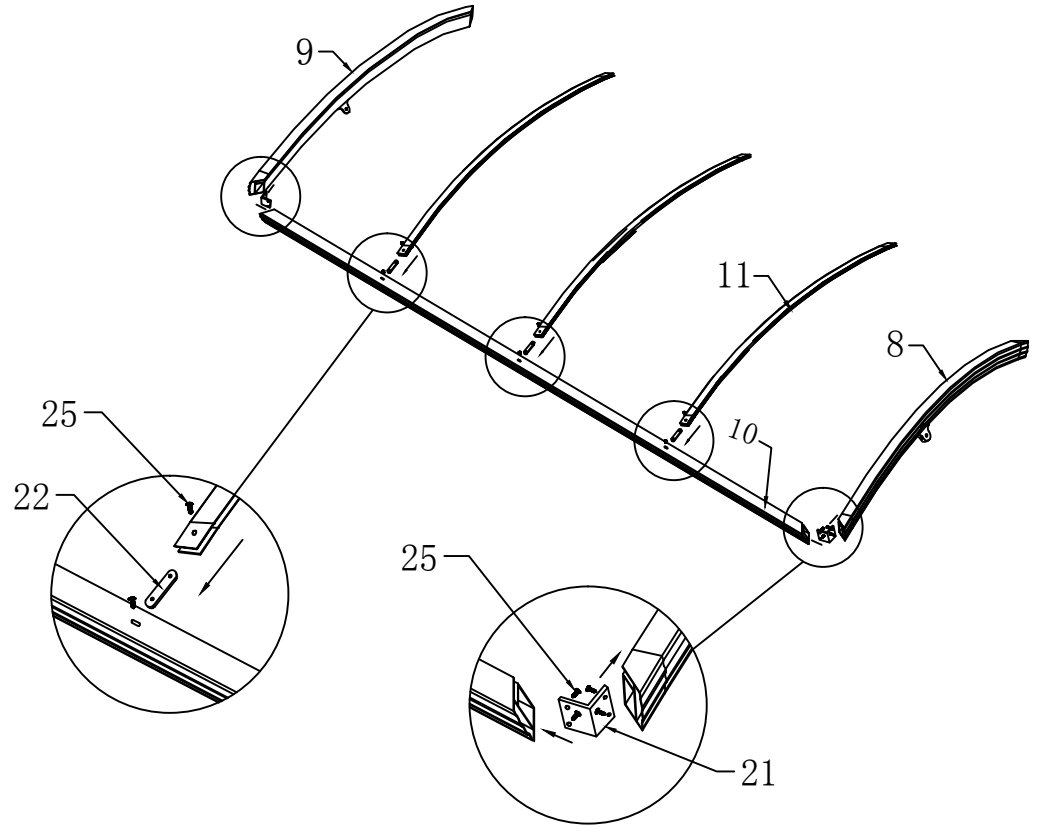
第一步：根据左边框内提示找出所需配件，按图示进行脚架组装








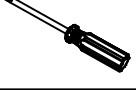
第二步：根据左边框内提示找出所需配件，按图示进行扶手架组装

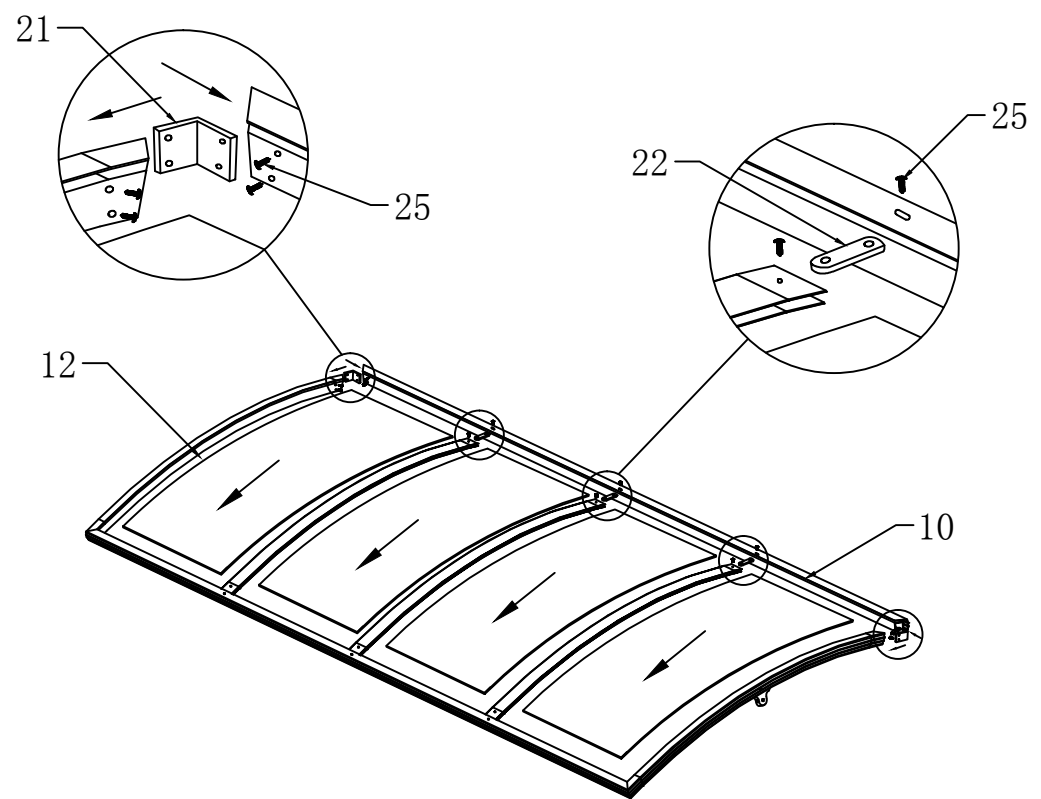
3

- ⑧ 1X 
- ⑨ 1X 
- ⑩ 1X 
- ⑪ 3X 
- ⑳ 2X 
- ㉒ 3X 
- ㉕ 14X M5\*10 
- ㉘ 1X 

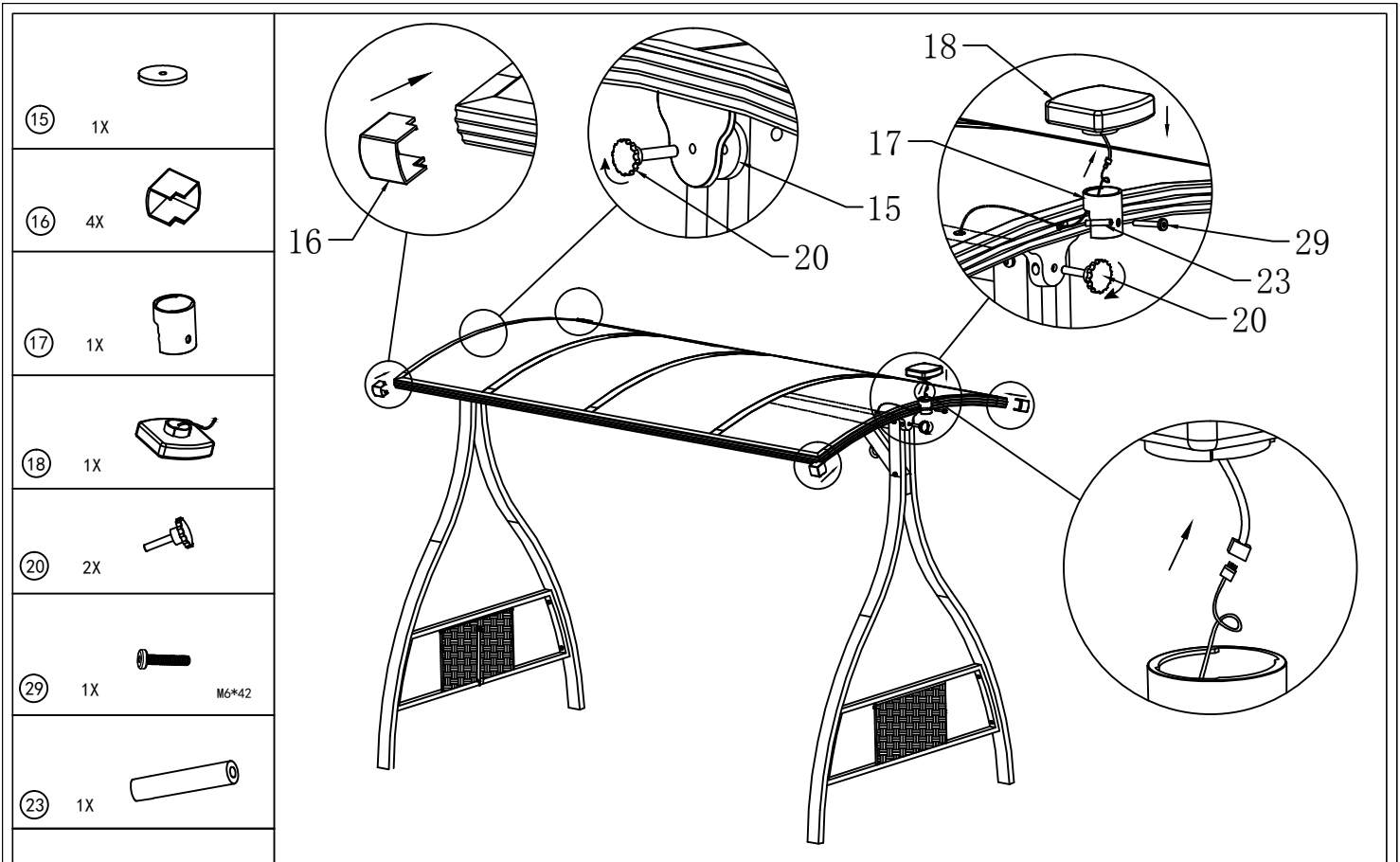


第三步：根据左边框内提示找出所需配件，按图示进行顶棚组装

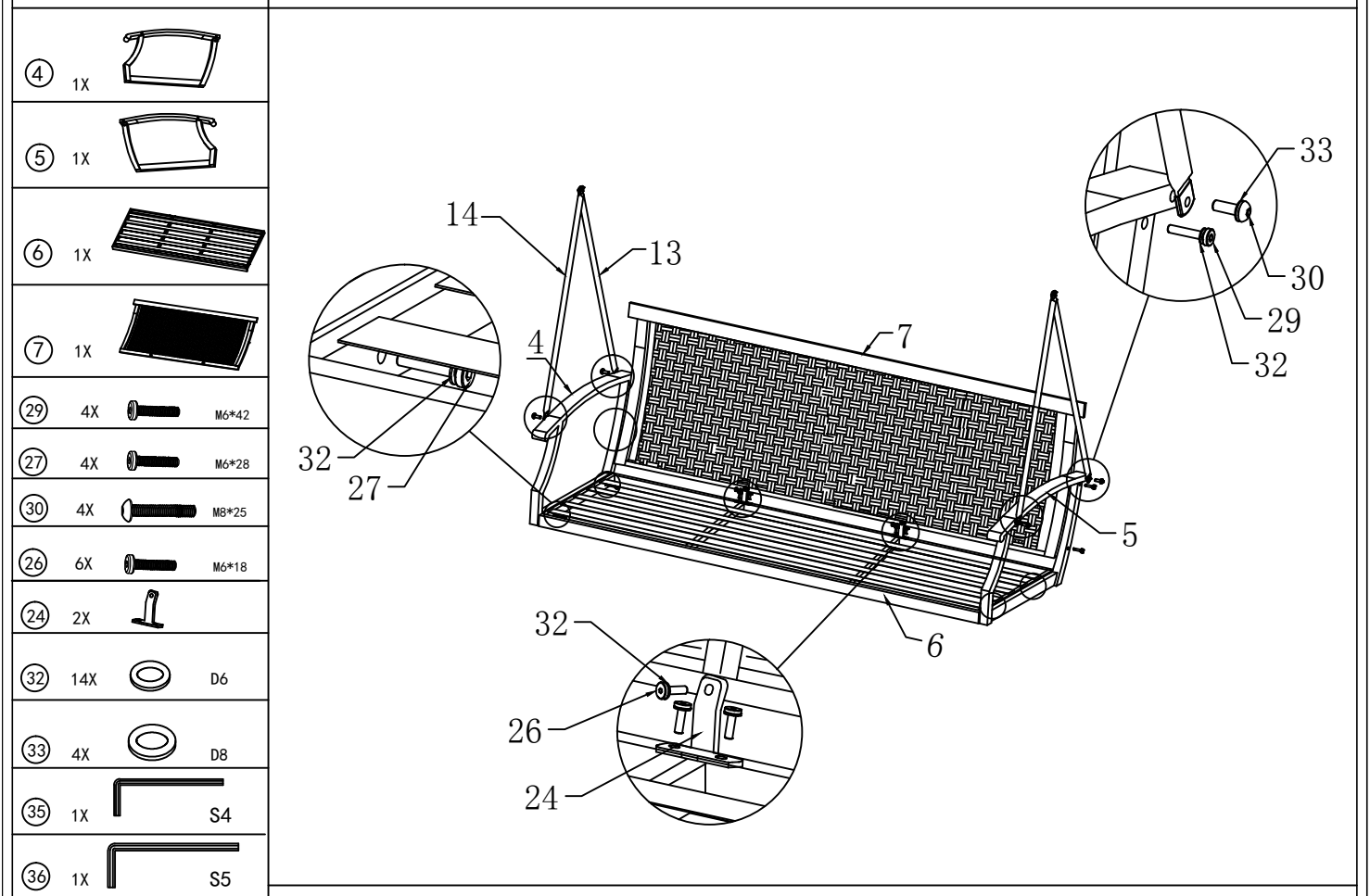
- ⑫ 4X 
- ⑩ 1X 
- ⑳ 2X 
- ㉒ 3X 
- ㉕ 14X M5\*10 
- ㉘ 1X 



第四步：根据左边框内提示找出所需配件，按图示进行顶棚组装



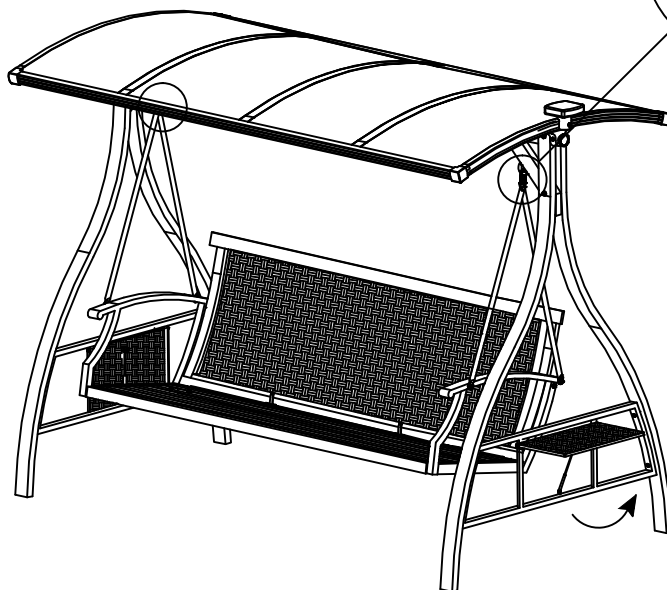
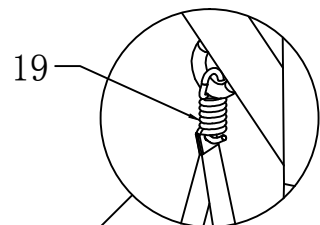
第五步：根据左边框内提示找出所需配件，按图示进行顶棚组装



第六步：根据左边框内提示找出所需配件，按图示进行座背架组装

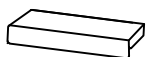
5

19 2X

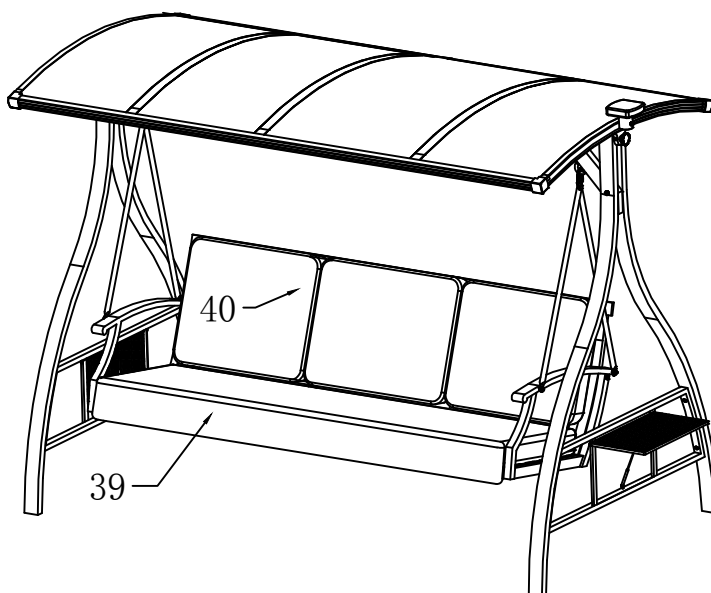


第七步：根据左边框内提示找出所需配件，按图示用弹簧钩将组装好的座背架挂在脚架上。

39 1X



40 3X



6

第八步：根据左边框内提示找出所需配件，按图示把坐垫背垫放上去。