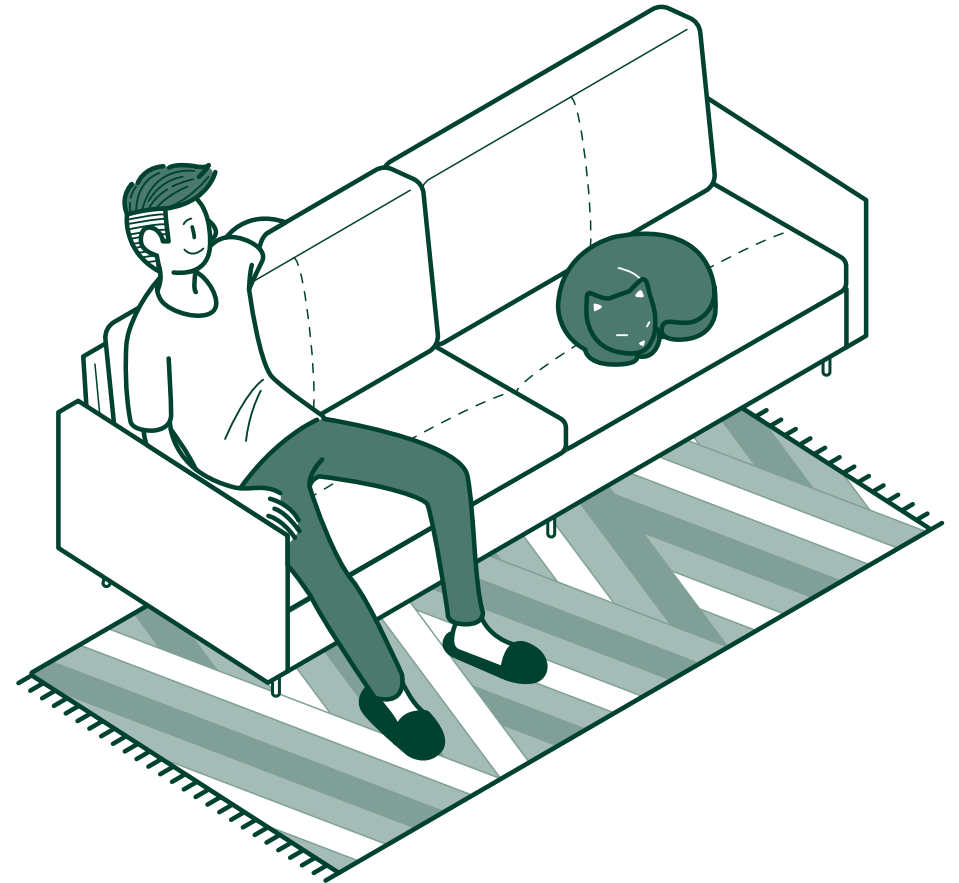
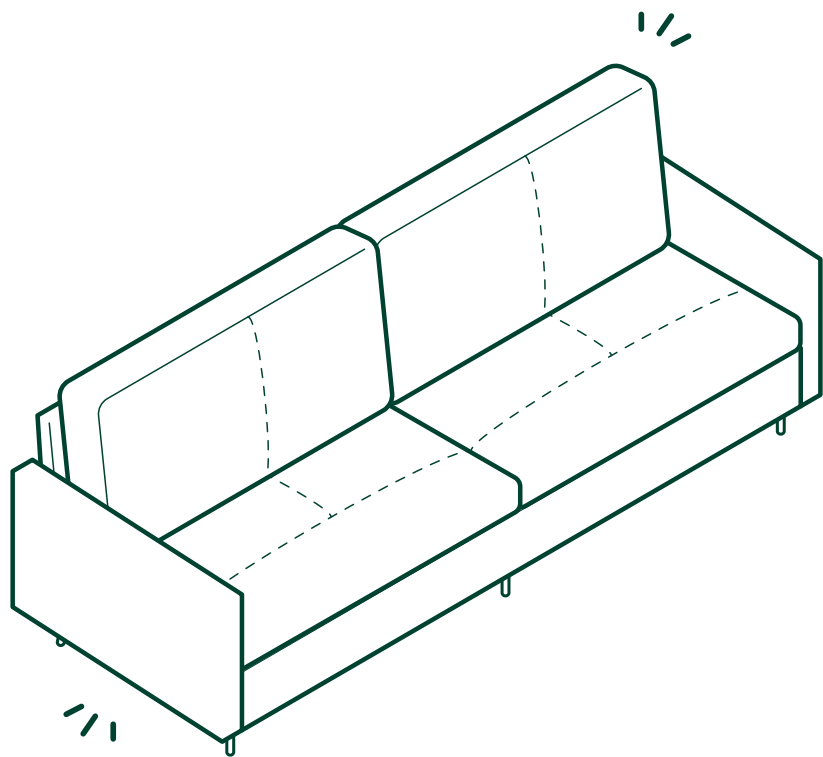


◆ Catch the Zzz ◆





**Sauber und ordentlich, alles erledigt! Viel Spaß!**

## Garantie

Gehen Sie auf die Website und werden Sie Mitglied bei Z-HOM und erhalten Sie eine lebenslange Mitgliedschaft:  
※Kostenlose Garantie für 2 Jahre auf Ihre Z-HOM Möbel.

🌐 [www.z-homliving.com](http://www.z-homliving.com)

✉ [service@z-homliving.com](mailto:service@z-homliving.com)

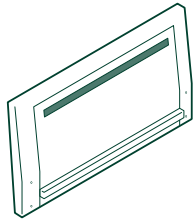
Wir freuen uns, wenn Sie Ihr neues Zuhause in den sozialen Medien vorstellen.  
Bitte denken Sie daran, mit #Z-HOM zu taggen.



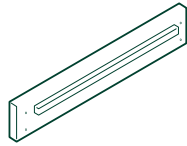
Z- HOM behält sich das Recht der endgültigen Auslegung der Garantie vor.  
Für weitere Einzelheiten wenden Sie sich bitte an [service@z-homliving.com](mailto:service@z-homliving.com)

# 11

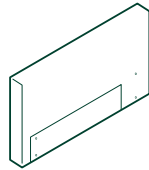
◆ Prüfen Sie die Komponenten vor der Montage ◆



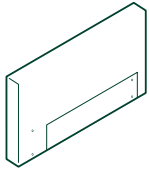
A. Rückenlehne × 2



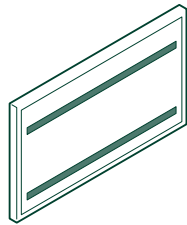
B. Sitzfrontplatte × 2



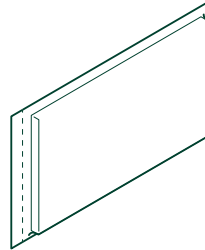
C. Linke Armlehne × 1



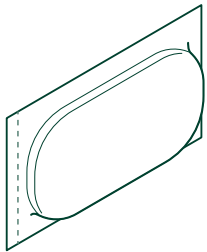
D. Rechte Armlehne × 1



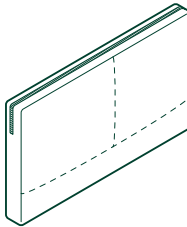
E. Sitzplatte × 2



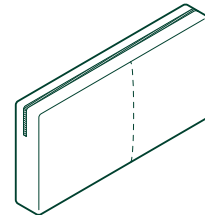
F. Sitzpolster × 2



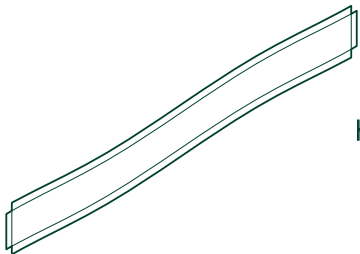
G. Rückenpolster × 2



H. Sitzpolsterbezug × 2



I. Rückenpolsterbezug × 2



J. Frontplattenabdeckung × 1



K. Hintere Seitenfüße



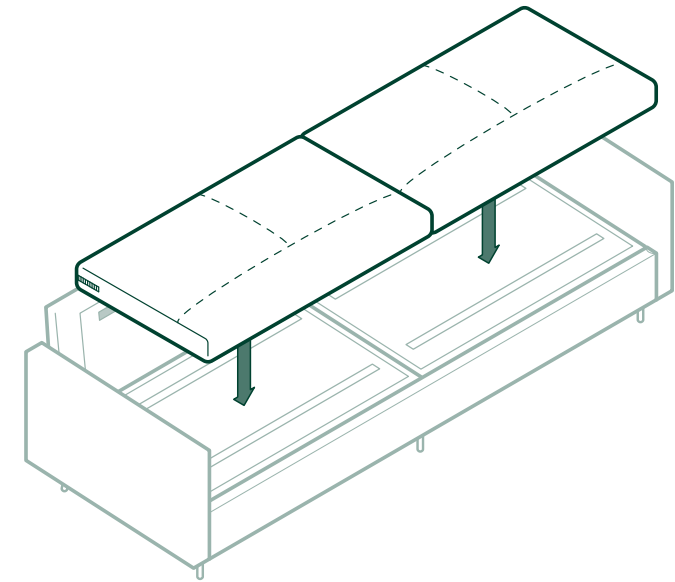
M. Vorderseitenfüße



L. Hinterer Mittelfuß

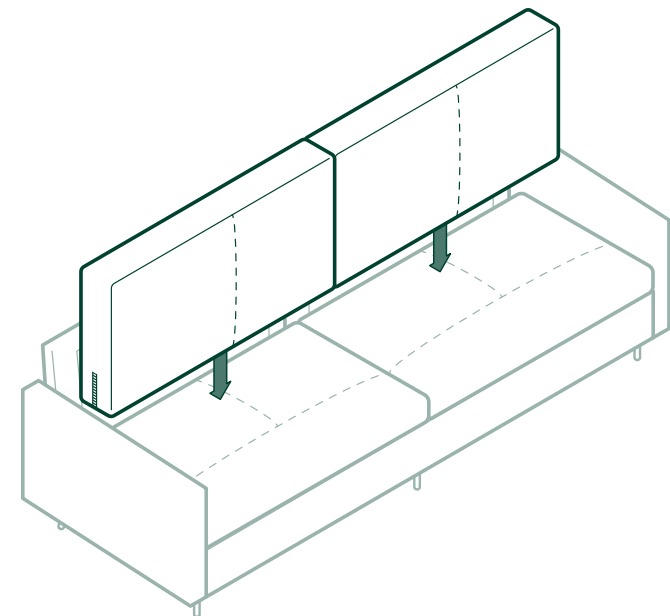


N. Vorderseite Mittelfuß



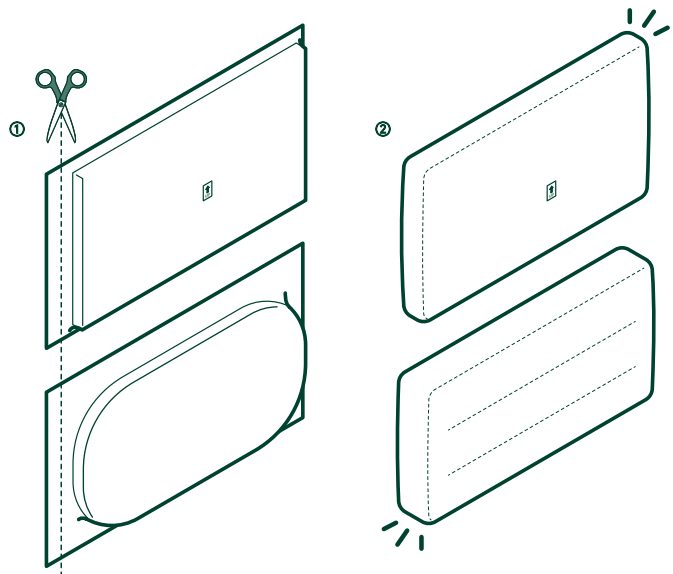
11. Befestigen Sie die Ledersitzpolstern mit Klettband an den Sitzplatten.

# 12



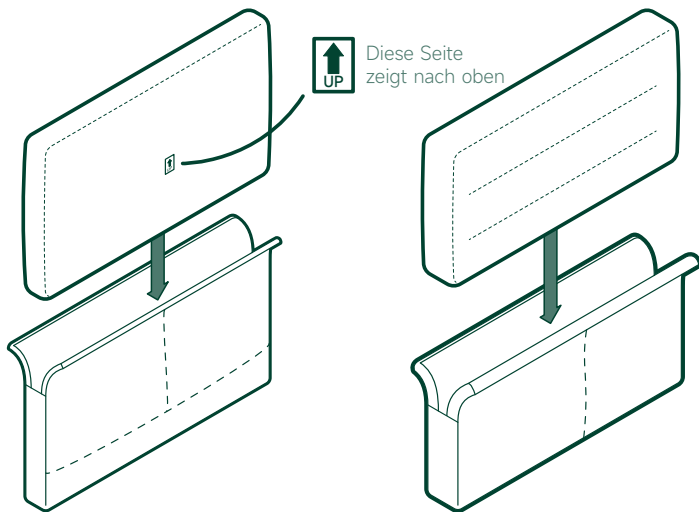
12. Stellen Sie die Rückenlehnen auf und tauchen Sie in den Komfort ein.

9



9. Scheren Sie die Sitz- und Rückenpolstern auf und drücken Sie sie auseinander.

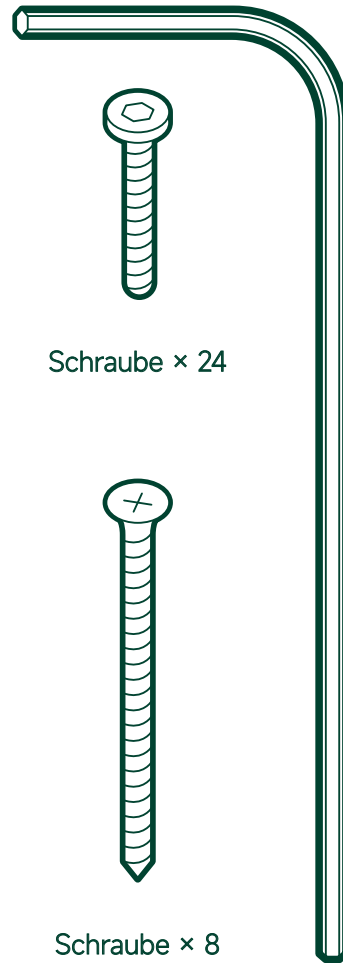
10



10. Füllen Sie die Lederbezüge mit den Rücken- und Sitzpolstern.

◆ Metallteile ◆

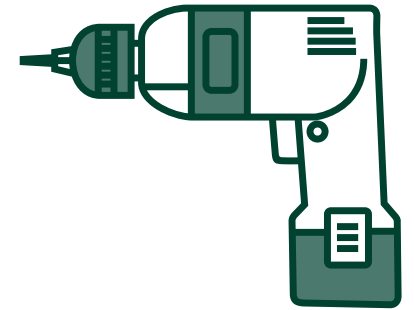
Sechskantschlüssel × 1



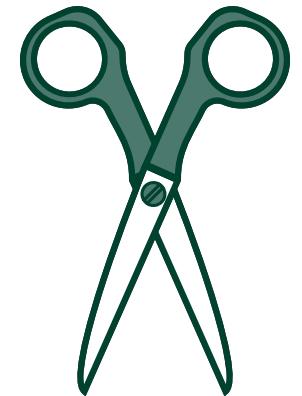
Schraube × 24

Schraube × 8

◆ Selbst-vorbereiten ◆



Handbohrmaschine × 1

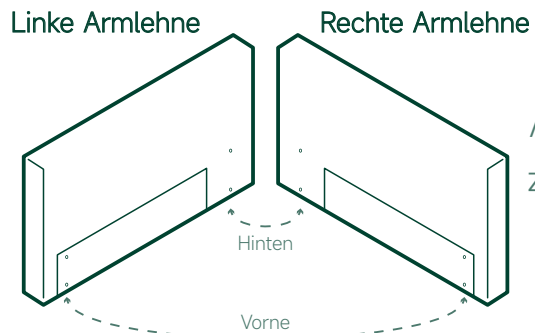


Schere × 1

Bitte überprüfen Sie diese Metallteile.

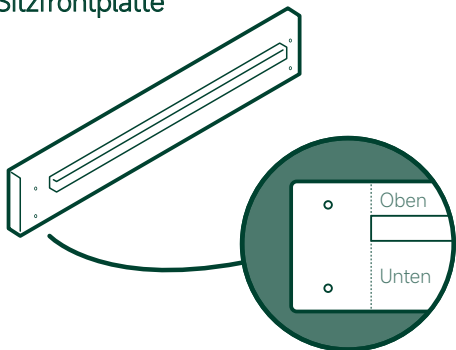
Diese Werkzeuge sind hilfreich für die Montage.

## ◆Tipps◆



Achten Sie darauf, dass Sie zwischen linker und rechter Armlehne unterscheiden.

Sitzfrontplatte



Die Vorderseiten der Sitze sind nicht summetrisch nach oben und unten.



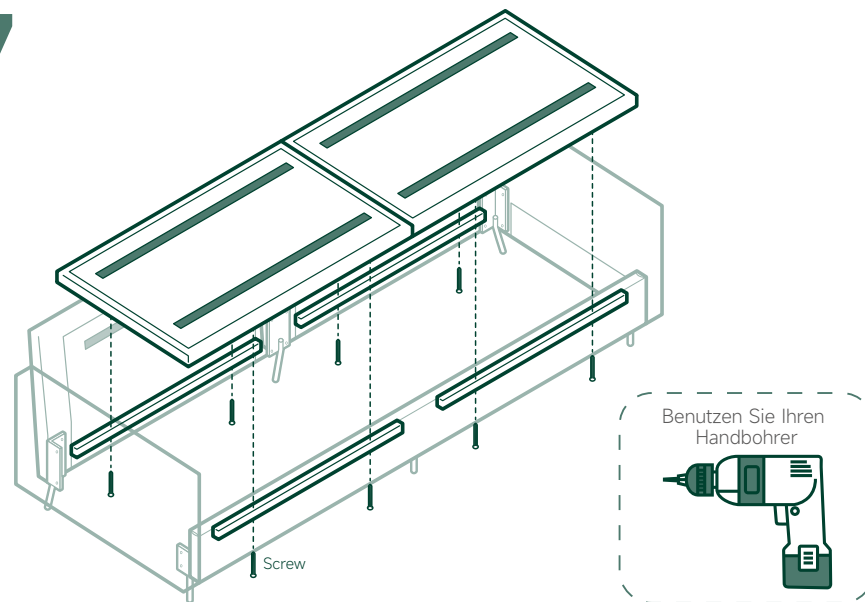
Hinterfüße



Vorderseitenfüße

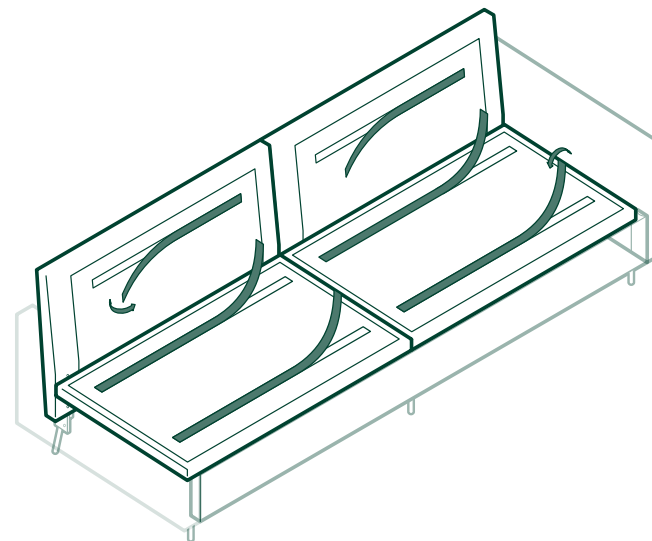
Die Vorderseitenfüße sind gerade, die Hinterfüße nicht

# 7



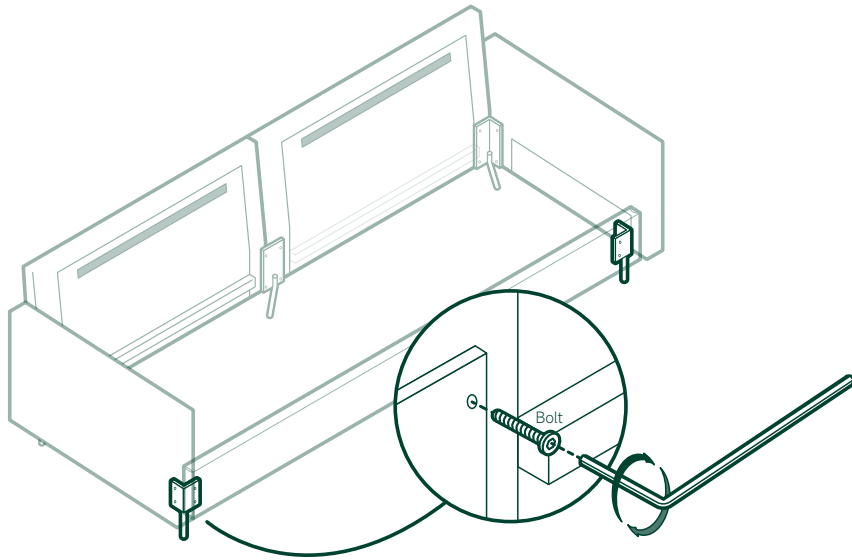
7. Befestigen Sie die Sitzplatten mit Schrauben am Rahmen.

# 8



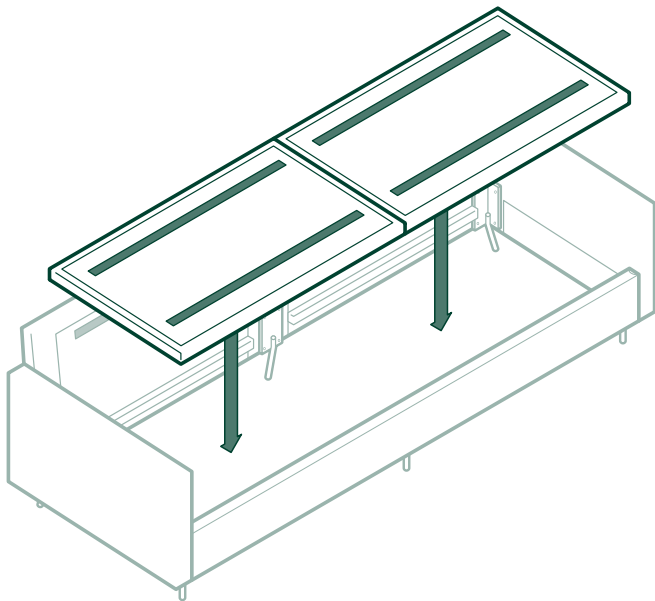
8. Entfernen Sie den Klettschutz.

# 5



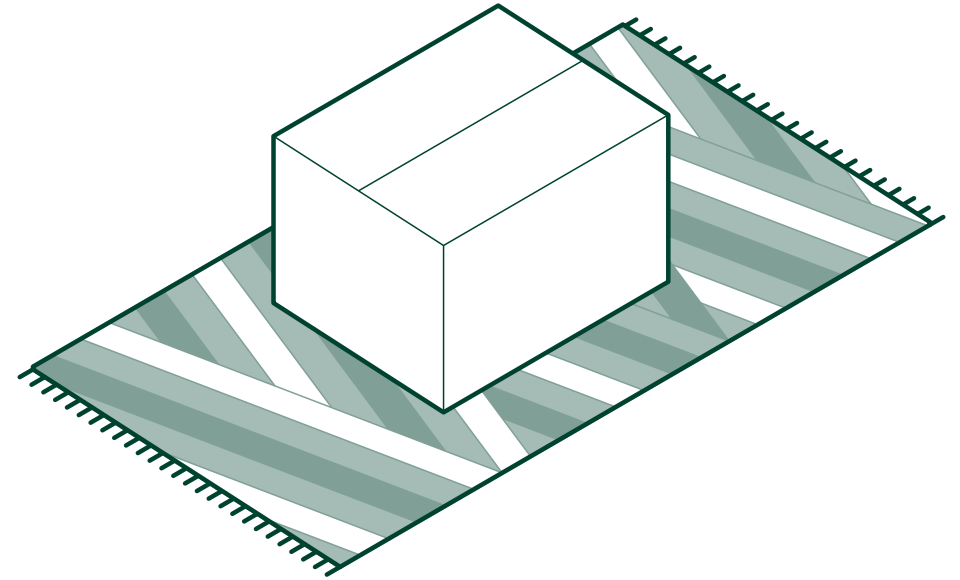
5. Verbinden Sie die gepolsterte Frontplatte und die Armlehnen mit den Vorderseitenfüße.

# 6

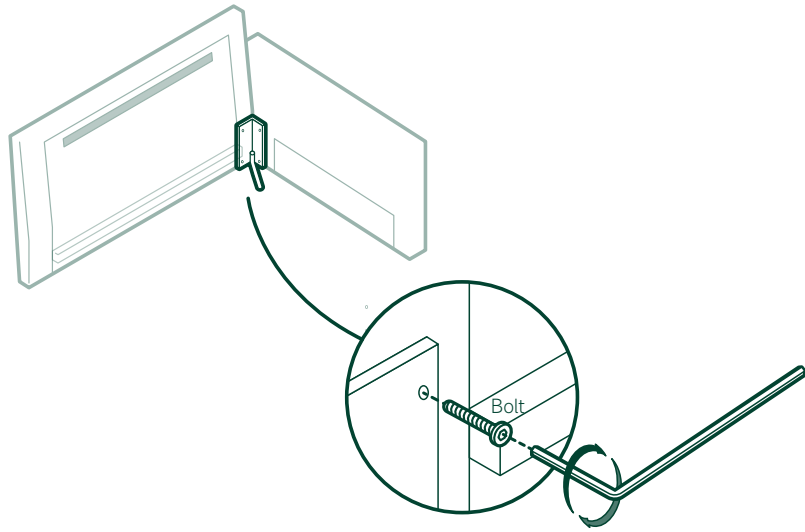


6. Setzen Sie die Sitzplatten auf den zusammengebauten Rahmen.

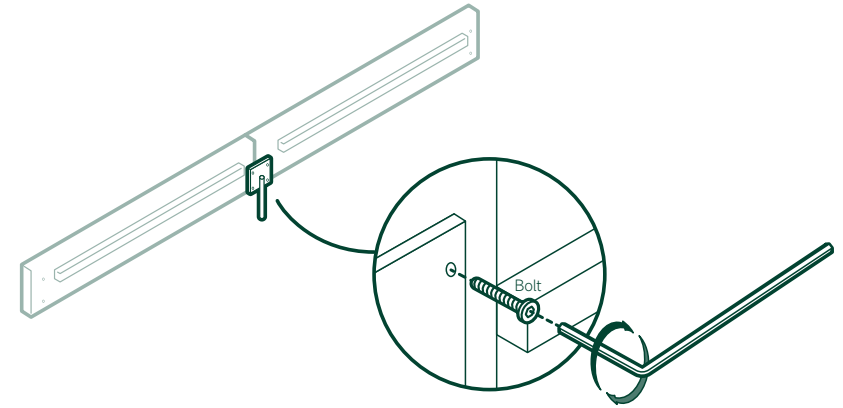
## Zusammenbau



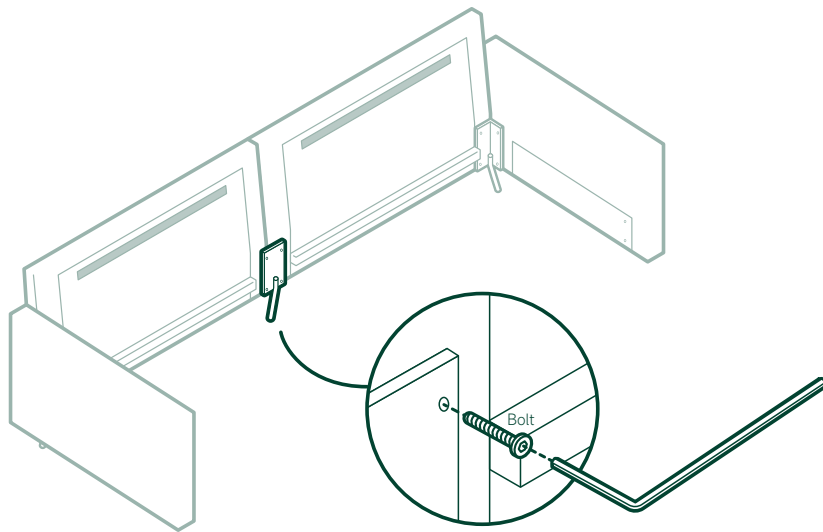
- ◆ Es wird empfohlen, das Gerät auf einem Teppich zu montieren. ◆

**1**

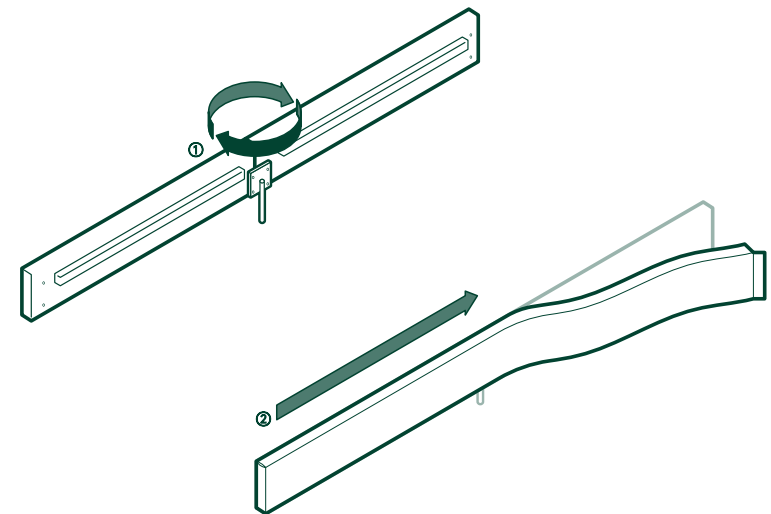
1. Befestigen Sie die rechte Armlehne mit dem hintere Seitenfüße an einer Rückenlehne. Wiederholen Sie den Vorgang, um die linke Armlehne an der anderen Rückenlehne zu befestigen.

**3**

3. Verbinden Sie die Frontplatten mit dem vorderen Mittelfuß.

**2**

2. Linke und rechte Rückenlehne mit dem hinteren Mittelfuß verbinden.

**4**

4. Kleben Sie die Frontplattenabdeckung auf die Frontplatten.