

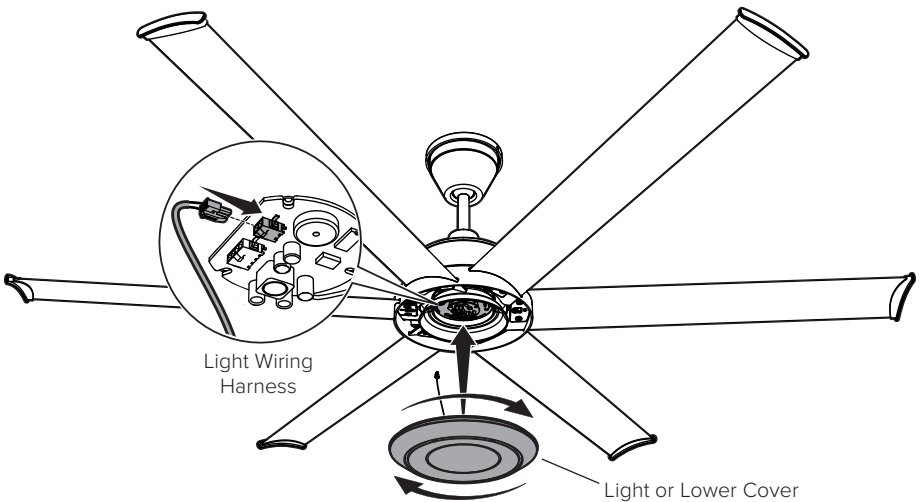
LIGHT OR LOWER COVER INSTALLATION

- ⚠ WARNING: Power must be disconnected before installation and servicing, cleaning, and other user maintenance. Failure to disconnect power creates risk of fire, electric shock, and serious bodily injury.**
- ⚠ CAUTION: The Big Ass Fans product warranty will not cover equipment damage or failure that is caused by improper installation or use.**
- ⚠ WARNING: DO NOT allow light to hang from wiring harness after connecting light to fan. This may damage the fan or light. Support light or lower cover during installation.**

Remove old light or lower cover from bottom of fan by twisting counterclockwise. Disconnect light wiring harness from “LED” receptacle on bottom of fan.

If installing a new light, plug light wiring harness into “LED” receptacle on bottom of fan. Align screws on top of light or lower cover with slots on bottom of fan and twist light or lower cover clockwise to lock (Fig. 1).

Fig. 1



When installing the fan in an exposed outdoor location, use only light kits marked “Suitable for Use in Wet Locations.” The light source contained in this luminaire shall only be replaced by BAF or a qualified service agent or similar qualified persons.

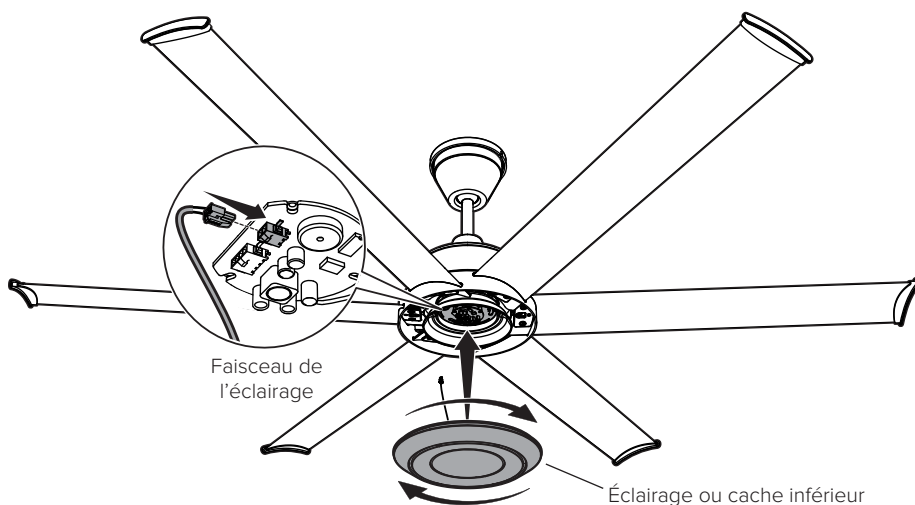
MISE EN PLACE DE L'ÉCLAIRAGE OU DU CACHE INFÉRIEUR

- ⚠ **AVERTISSEMENT** : Avant toute intervention (installation, entretien, nettoyage ou autre opération de maintenance), couper l'alimentation électrique. Le non-respect de ces précautions entraîne des risques d'incendie, d'électrocution ou de blessures graves.
- ⚠ **ATTENTION** : La garantie des produits Big Ass Fans ne couvre pas les défaillances ou dégâts matériels dus à une mauvaise installation ou à une mauvaise utilisation du ventilateur.
- ⚠ **AVERTISSEMENT** : NE laissez PAS l'éclairage pendre du faisceau de câbles après avoir connecté l'éclairage au ventilateur. Cela pourrait endommager le ventilateur ou l'éclairage. Supportez l'éclairage ou le cache inférieur pendant l'installation.

Pour retirer l'éclairage ou le cache inférieur existant de la partie inférieure du ventilateur, faites-le pivoter dans le sens inverse des aiguilles d'une montre. Débranchez le faisceau de l'éclairage de sa fiche sur la partie inférieure du ventilateur.

Pour installer un nouvel éclairage, branchez le faisceau dans la fiche prévue à cet effet sur la partie inférieure du ventilateur. Alignez les vis situées sur le dessus de l'éclairage ou du cache inférieur sur les fentes situées sur le dessous du ventilateur, puis faites pivoter l'éclairage ou le cache inférieur dans le sens des aiguilles d'une montre pour verrouiller (Fig. 1).

Fig. 1



Pour une installation en extérieur avec exposition aux intempéries, n'utilisez que des kits d'éclairage utilisables en lieux humides (mention explicite sur le produit).

Seul BAF, un agent de maintenance agréé ou toute autre personne dûment qualifiée est habilité à remplacer la source de lumière contenue dans ce dispositif d'éclairage.

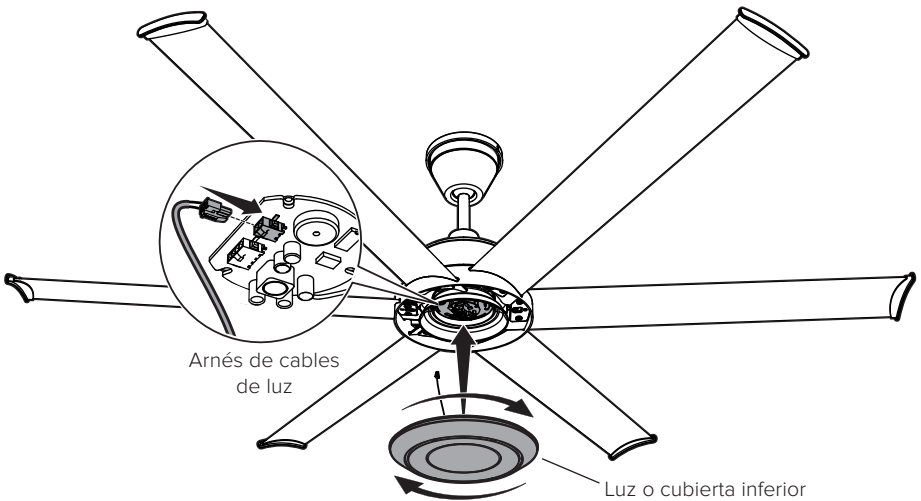
INSTALACIÓN DE LA LUZ O LA CUBIERTA INFERIOR

- ⚠️ ADVERTENCIA:** desconecte la energía antes de la instalación, limpieza y otras tareas de mantenimiento. No desconectar la energía puede generar riesgo de incendio, descarga eléctrica y lesiones graves.
- ⚠️ PRECAUCIÓN:** la garantía de los productos Big Ass Fans no cubrirá daños o fallos de los equipos causados por una instalación o un uso inadecuados.
- ⚠️ ADVERTENCIA:** NO permita que la luz cuelgue del arnés de cables después de conectarla al ventilador. Esto podría dañar el ventilador o la luz. Apoye la luz o la cubierta inferior durante la instalación.

Retire la luz o la cubierta inferior de la parte inferior del ventilador girándola en el sentido contrario a las manecillas del reloj. Desconecte el arnés de cables de la luz del conector "LED" que se encuentra en la parte inferior del ventilador.

Si va a instalar una luz nueva, enchufe el arnés de cables de la luz en el conector "LED" que se encuentra en la parte inferior del ventilador. Alinee los tornillos de la parte superior de la luz o la cubierta inferior con las ranuras de la parte inferior del ventilador y gire la luz o la cubierta inferior en el sentido de las manecillas del reloj para bloquear (Fig. 1).

Fig. 1



Si va a instalar el ventilador en un lugar exterior expuesto, solo use kits de luz identificados como "Apto para uso en sitios húmedos". La fuente luminosa contenida en esta luminaria solo podrá ser reemplazada por BAF, por un agente de servicio técnico o por otras personas con cualificaciones similares.



BIG ASS FANS[®]

bigassfans.com