

ASSEMBLY INSTRUCTION

SKU CODE: (N709P333720-N709P333721)

Warning: You must read this before continuing

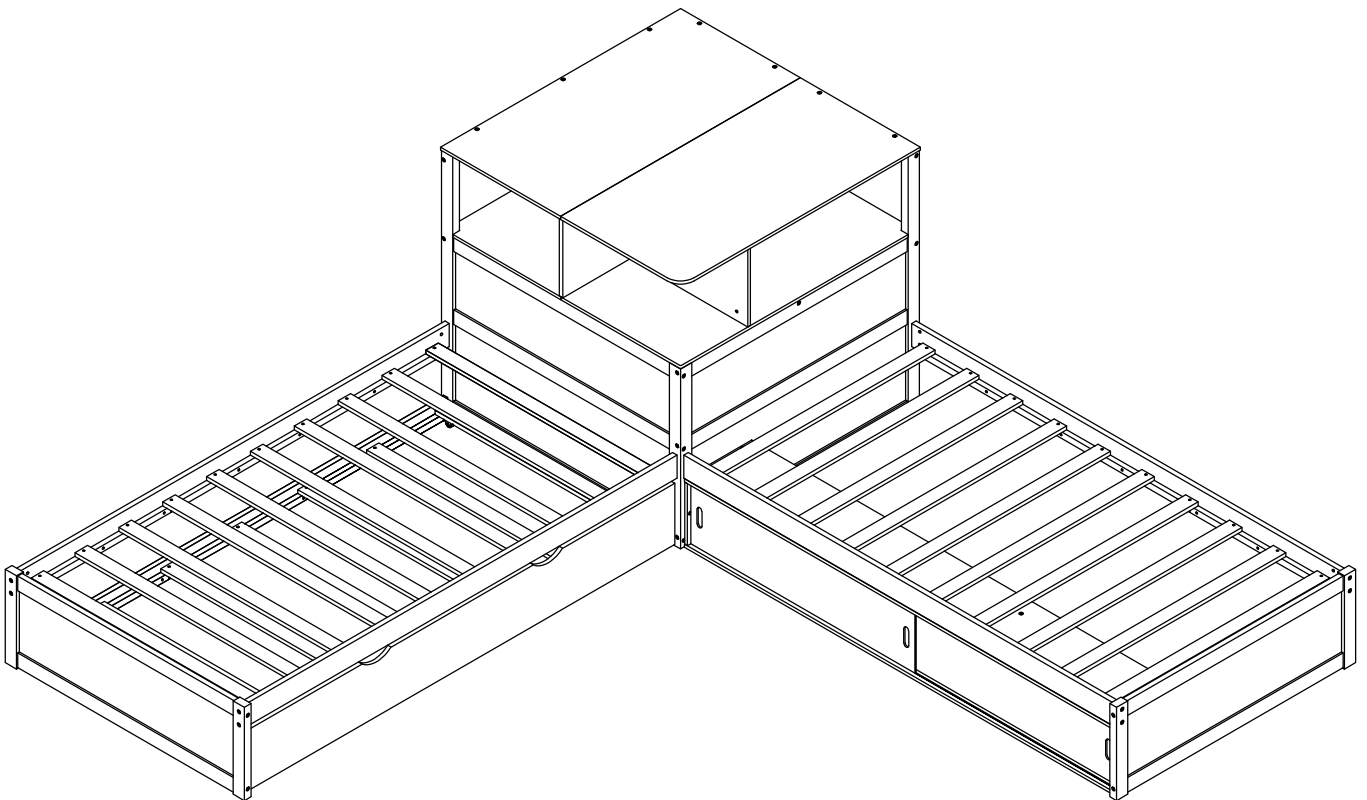
INSTRUCTIONS DE MONTAGE

SKU NUMBER: (N709P333720-N709P333721)

Attention: Vous devez lire ceci avant de continuer

This set is included 2 boxes if don't receive full 2 boxes please contact our customer service team

Ce set est livré en 2 boîtes. Si vous ne recevez pas un jeu complet de 2 boîtes, veuillez contacter notre service clientèle.



SAFETY WARNINGS AND GENERAL NOTES:

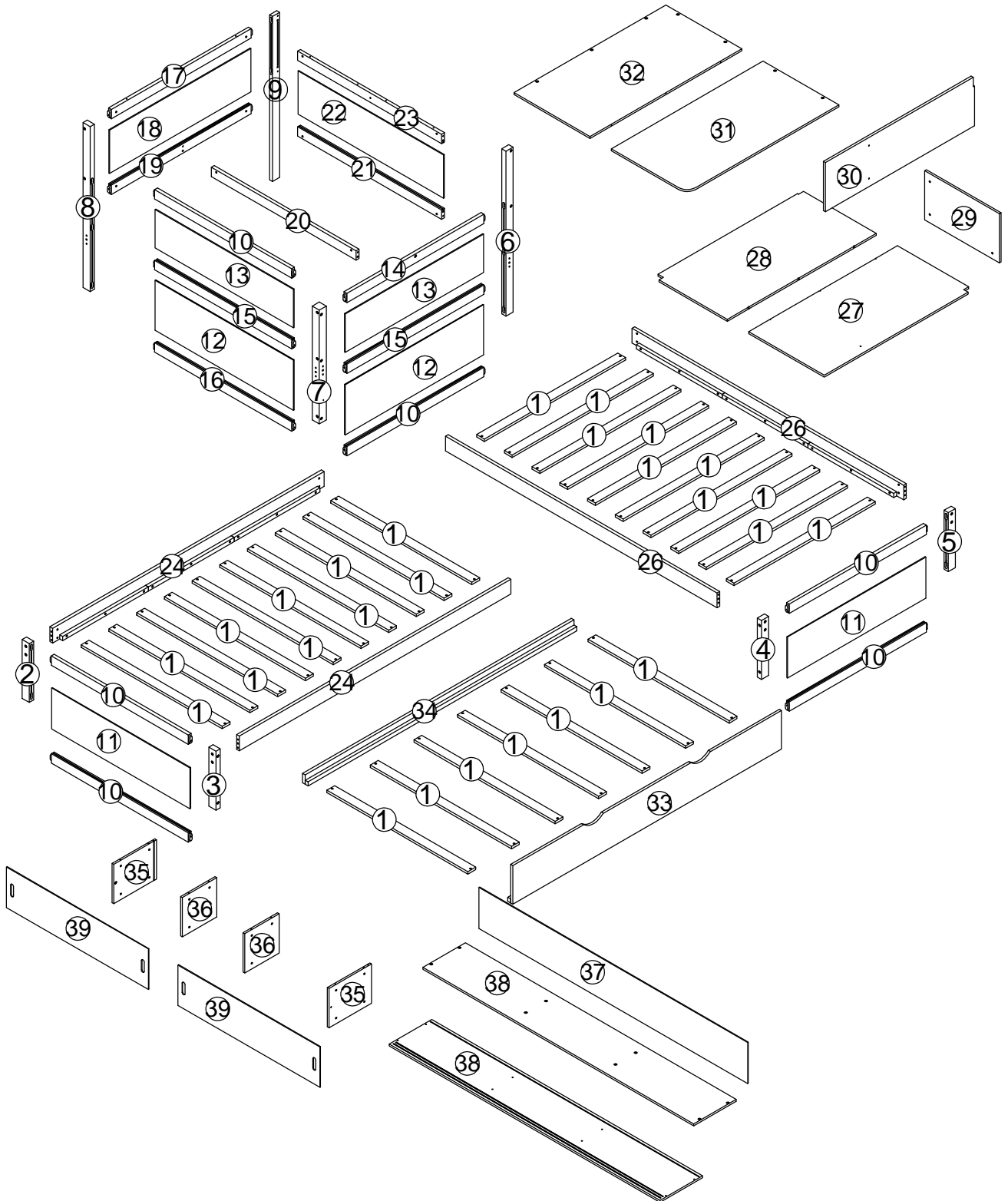
1. Do not use substitute parts. Contact the manufacturer or dealer for replacement parts.
2. Keep these instructions for future reference.
3. We recommend assembling your bed on the shipping carton to protect your floor.
4. Be certain all staples are out of the box before beginning assembly on the shipping carton.

AVERTISSEMENTS DE SÉCURITÉ ET REMARQUES GÉNÉRALES :

1. N'utilisez pas de pièces de rechange. Contactez le fabricant ou le revendeur pour les pièces de rechange.
2. Conservez ces instructions pour référence future.
3. Nous vous recommandons d'assembler votre lit sur le carton d'expédition pour protéger votre sol.
4. Assurez-vous que toutes les agrafes sont sorties de la boîte avant de commencer l'assemblage sur le carton d'expédition.








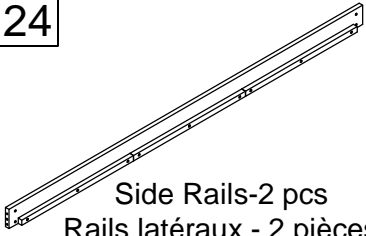
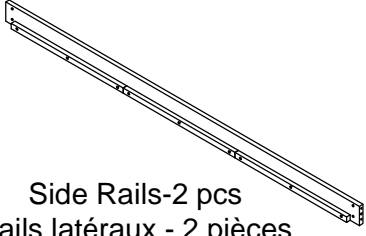
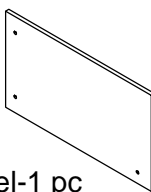
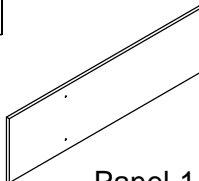
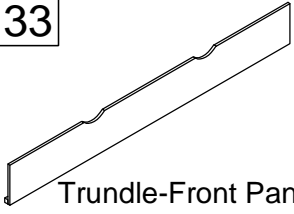
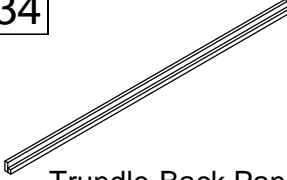
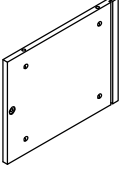
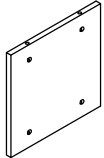
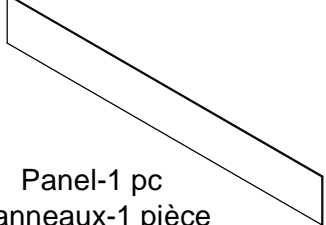
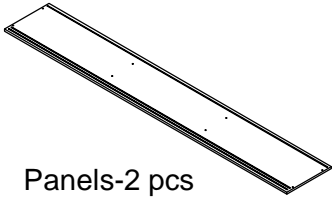
ASSEMBLY INSTRUCTION

INSTRUCTIONS DE MONTAGE





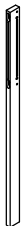
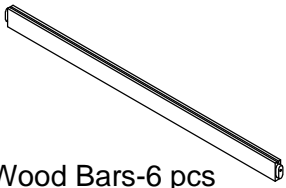
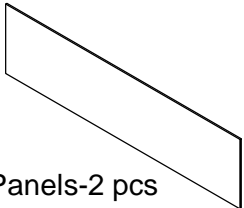
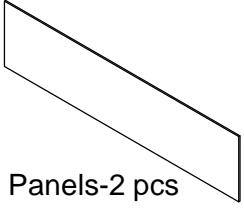
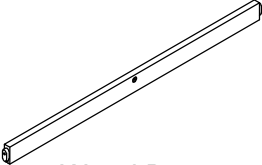


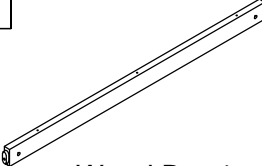
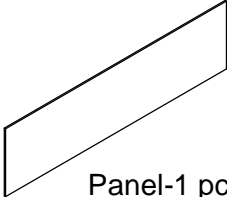
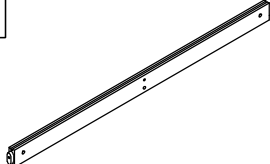
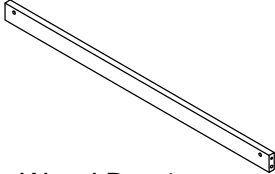

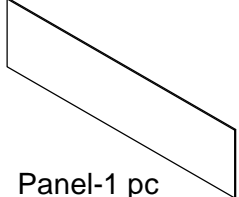

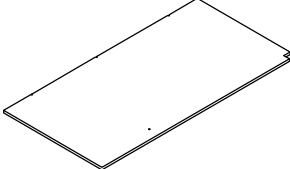
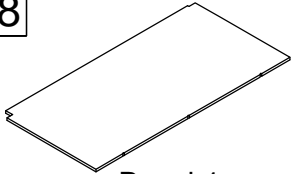
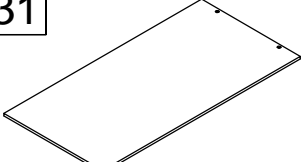
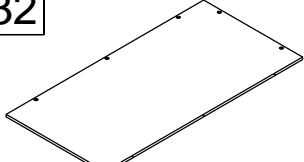

Part List (Box 1- N709P333720)

Liste des pièces (boîte 1- N709P333720)

<p>2</p>  <p>Leg-1 pc Jambe-1 pièce</p>	<p>3</p>  <p>Leg-1 pc Jambe-1 pièce</p>	<p>4</p>  <p>Leg-1 pc Jambe-1 pièce</p>
<p>5</p>  <p>Leg-1 pc Jambe-1 pièce</p>	<p>6</p>  <p>Leg-1 pc Jambe-1 pièce</p>	<p>8</p>  <p>Leg-1 pc Jambe-1 pièce</p>
<p>12</p>  <p>Panels-2 pcs Panneaux-2 pièces</p>	<p>24</p>  <p>Side Rails-2 pcs Rails latéraux - 2 pièces</p>	<p>26</p>  <p>Side Rails-2 pcs Rails latéraux - 2 pièces</p>
<p>29</p>  <p>Panel-1 pc Panneaux-1 pièce</p>	<p>30</p>  <p>Panel-1 pc Panneaux-1 pièce</p>	<p>33</p>  <p>Trundle-Front Panel-1 pc Panneau avant gigogne - 1 pièce</p>
<p>34</p>  <p>Trundle-Back Panel-1 pc Panneau arrière gigogne - 1 pièce</p>	<p>35</p>  <p>Panels-2 pcs Panneaux-2 pièces</p>	<p>36</p>  <p>Panels-2 pcs Panneaux-2 pièces</p>
<p>37</p>  <p>Panel-1 pc Panneaux-1 pièce</p>	<p>38</p>  <p>Panels-2 pcs Panneaux-2 pièces</p>	

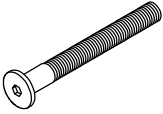

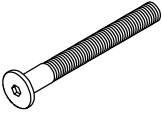
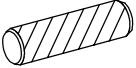
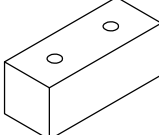
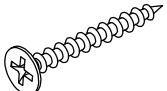
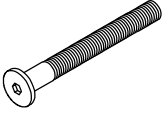
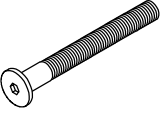
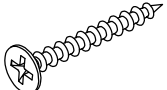

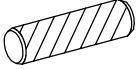

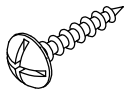
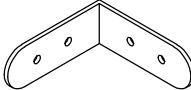
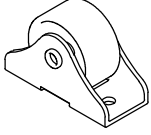

Part List (Box 2- N709P333721)

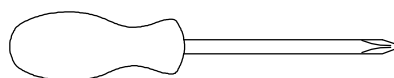
Liste des pièces (boîte 2- N709P333721)

<p>1</p>  <p>Slats-27 pcs Lattes-27 pièces</p>	<p>7</p>  <p>Leg-1 pc Jambe-1 pièce</p>	<p>9</p>  <p>Leg-1 pc Jambe-1 pièce</p>
<p>10</p>  <p>Wood Bars-6 pcs Barres de bois - 6 pièces</p>	<p>11</p>  <p>Panels-2 pcs Panneaux-2 pièces</p>	<p>13</p>  <p>Panels-2 pcs Panneaux-2 pièces</p>
<p>14</p>  <p>Wood Bar-1 pc Barres de bois - 1 pièce</p>	<p>15</p>  <p>Wood Bars-2 pcs Barres de bois - 2 pièces</p>	<p>16</p>  <p>Wood Bar-1 pc Barres de bois - 1 pièce</p>
<p>17</p>  <p>Wood Bar-1 pc Barres de bois - 1 pièce</p>	<p>18</p>  <p>Panel-1 pc Panneaux-1 pièce</p>	<p>19</p>  <p>Wood Bar-1 pc Barres de bois - 1 pièce</p>
<p>20</p>  <p>Wood Bar-1 pc Barres de bois - 1 pièce</p>	<p>21</p>  <p>Wood Bar-1 pc Barres de bois - 1 pièce</p>	<p>22</p>  <p>Panel-1 pc Panneaux-1 pièce</p>
<p>23</p>  <p>Wood Bar-1 pc Barres de bois - 1 pièce</p>	<p>27</p>  <p>Panel-1 pc Panneaux-1 pièce</p>	<p>28</p>  <p>Panel-1 pc Panneaux-1 pièce</p>
<p>31</p>  <p>Panel-1 pc Panneaux-1 pièce</p>	<p>32</p>  <p>Panel-1 pc Panneaux-1 pièce</p>	<p>39</p>  <p>Door Panels-2 pcs Panneaux de porte - 2 pièces</p>

Hardware List (Box 2- N709P333721)

Liste du matériel (boîte 2- N709P333721)

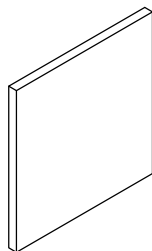
A  Bolt Ø6 x 90 mm-26 pcs Boulon Ø6 x 90 mm-26 pièces	B  Ø6 x 13 mm -65 pcs Ø6 x 13 mm -65 pièces	C  Bolt Ø6 x 70 mm-20 pcs Boulon Ø6 x 70 mm-20 pièces
D  Wood dowel Ø10 x 40 mm-14 pcs Cheville en bois Ø10 x 40 mm-14 pièces	E  Stop Drawer-2 pcs Tiroir d'arrêt-2 pièces	F  Screws M4 x 30 mm-58 pcs Vis M4 x 30 mm-58 pièces
G  Bolt Ø6 x 30 mm-4 pcs Boulon Ø6 x 30 mm-4 pièces	H  Bolt Ø6 x 60 mm-19 pcs Boulon Ø6 x 60 mm-19 pièces	K  Screws M3.5 x 12 mm-32 pcs Vis M3.5 x 12 mm-32 pièces
L  Steel Brackets-18 pcs Supports en acier - 18 pièces	M  Wood dowel Ø6 x 25 mm-3 pcs Cheville en bois Ø6 x 25 mm-3 pièces	N  Screws Ø6x35 mm -9 pcs Vis Ø6x35 mm - 9 pièces
P  Screws M4 x 15 mm-24 pcs Vis M4 x 15 mm-24 pièces	Q  Steel Brackets(60x25x2)- 3 pcs Supports en acier(60x25x2)- 3 pièces	R  Wheel(H=40mm)- 4 pcs Roue (H = 40 mm) - 4 pièces
S  Allen Key-1 pc Clé Allen-1 pièce		



Assembly Tools Required (Not Included)
Outils d'assemblage requis (non inclus)

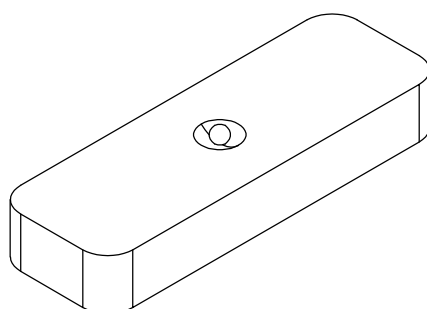
Box Of Led Light (Box 2- N709P333721)
Boîte de lumière LED(boîte 2- N709P333721)

U



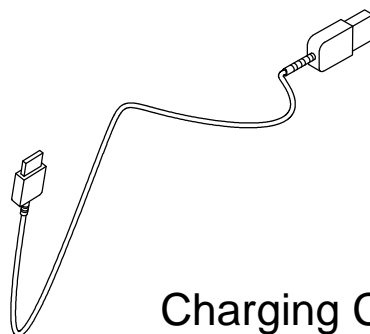
Magnet leaf-2 pcs
Feuille magnétique-2 pièces

V



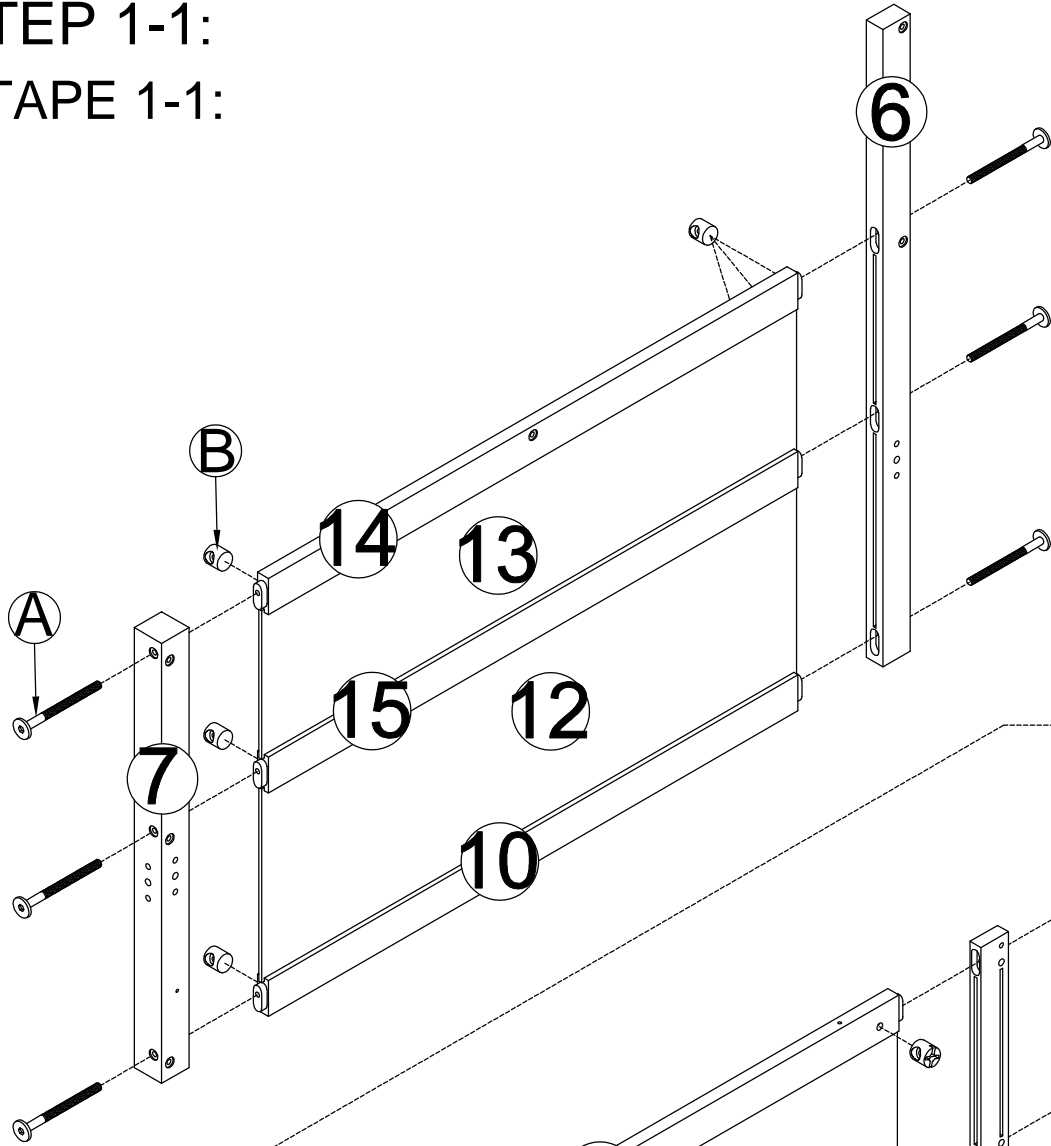
Led Light -1 pc
Lumière LED-1 pièce

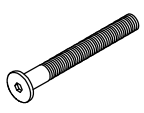

X



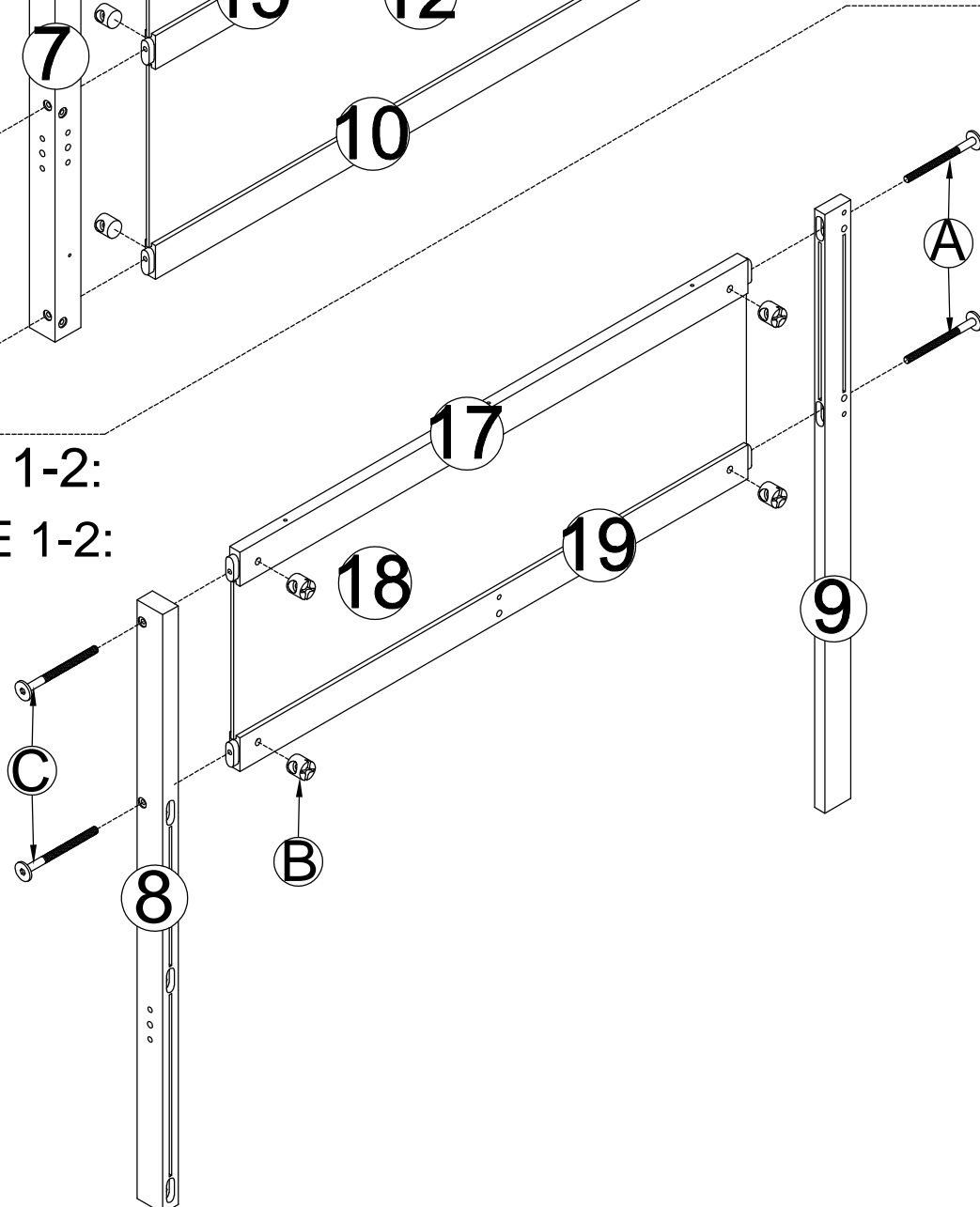
Charging Cord-1 pc
Cordon de chargement-1 pièce

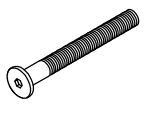

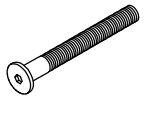
STEP 1-1:
ÉTAPE 1-1:



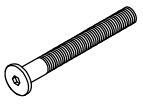
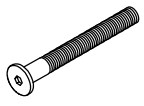
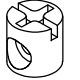
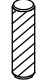
Ø6x90mm

Ax6
Ø6x13mm

Bx6

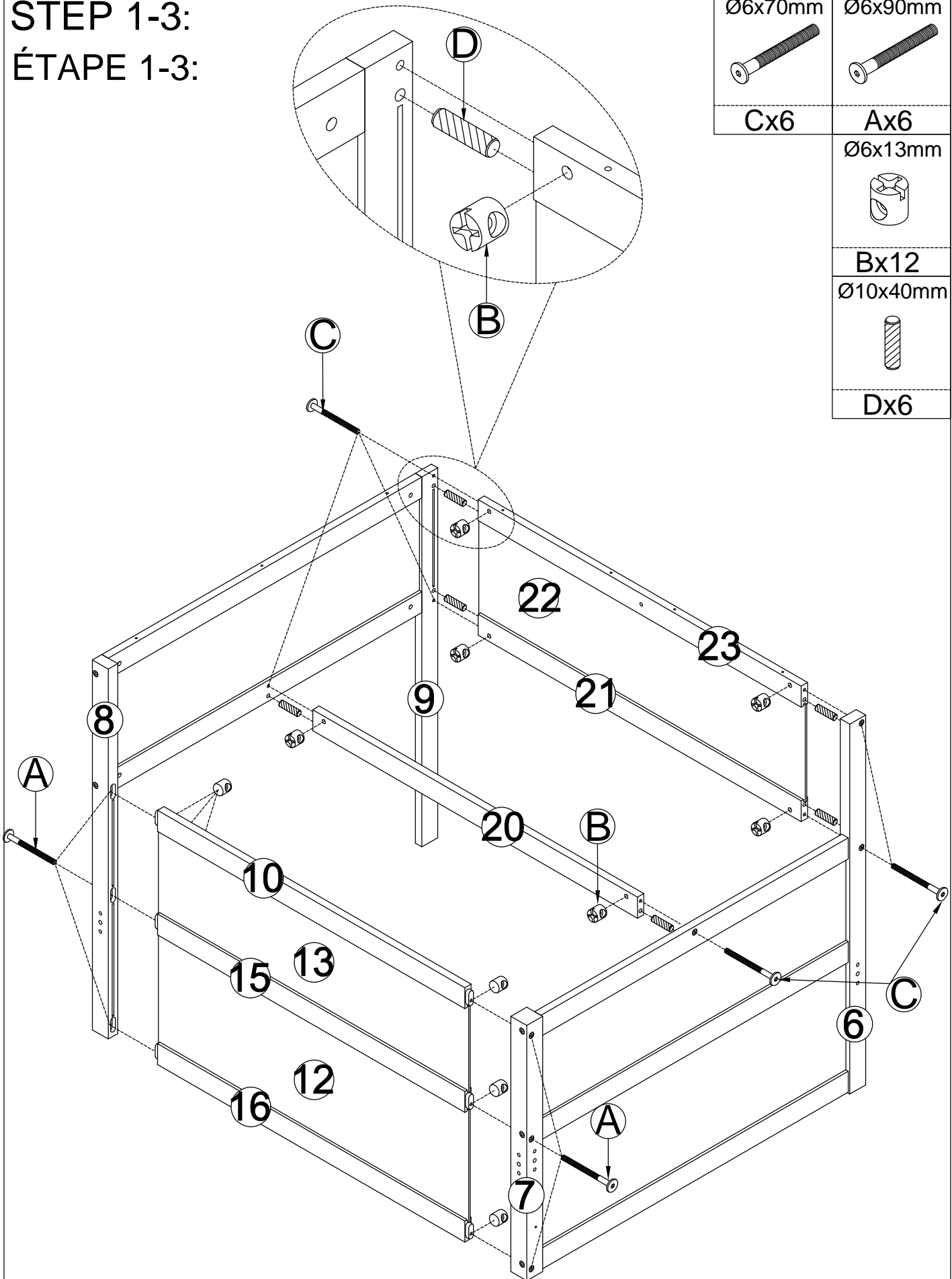
STEP 1-2:
ÉTAPE 1-2:



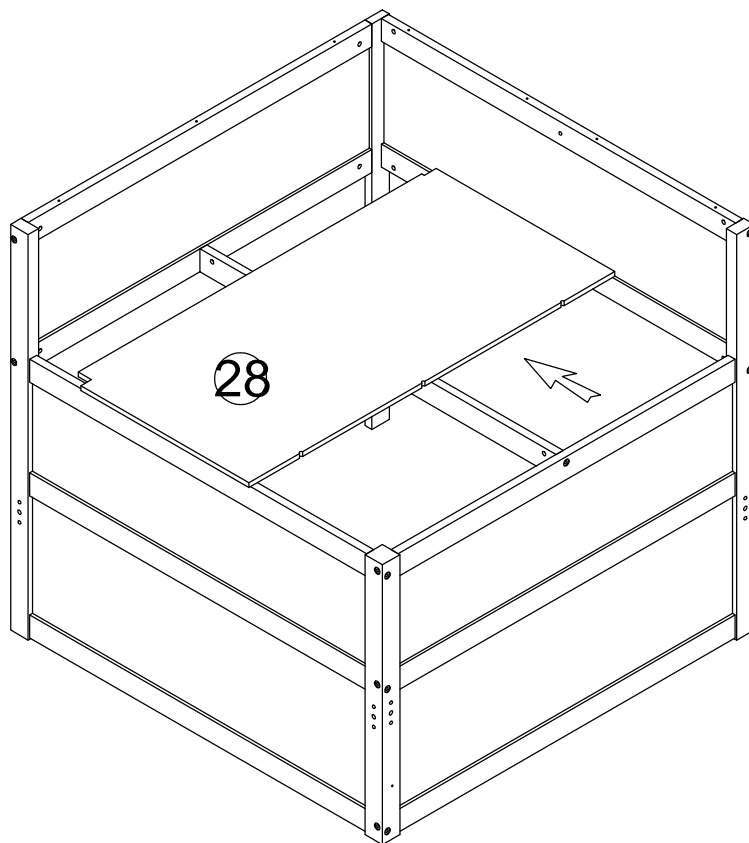
Ø6x90mm

Ax2
Ø6x13mm

Bx4
Ø6x70mm

Cx2

STEP 1-3:
ÉTAPE 1-3:

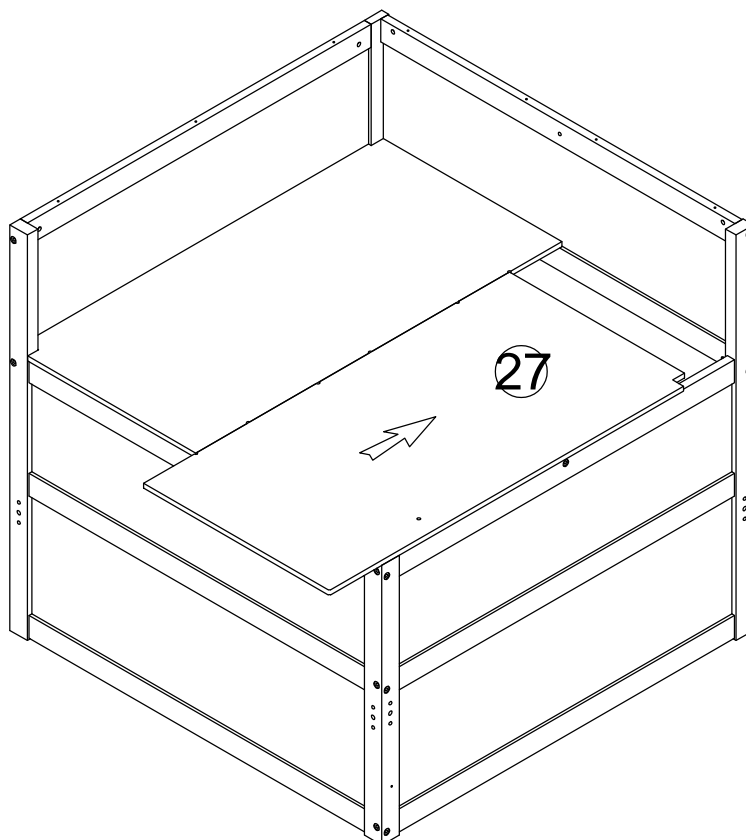
Ø6x70mm 	Ø6x90mm 
Cx6	Ax6
	Ø6x13mm 
	Bx12
	Ø10x40mm 
	Dx6



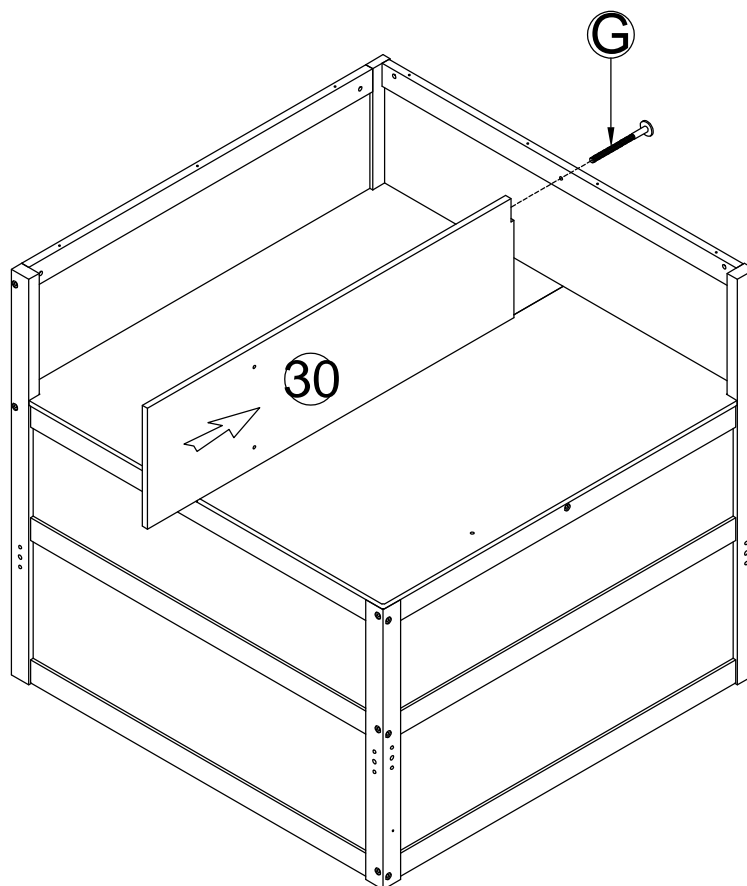
STEP 2:
ÉTAPE 2:



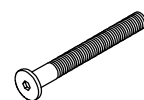
STEP 3:
ÉTAPE 3:



STEP 4:
ÉTAPE 4:

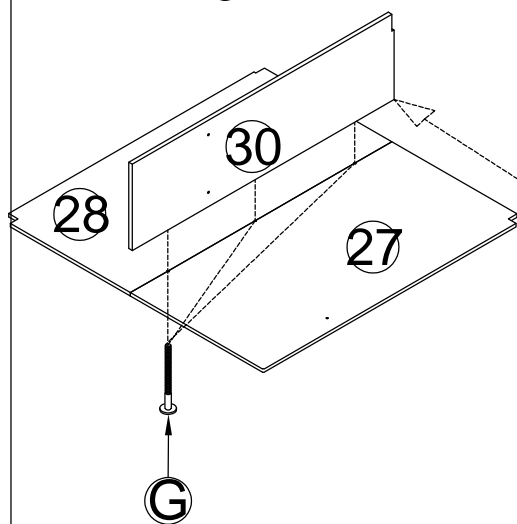


Ø6x30mm

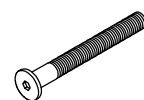


Gx1

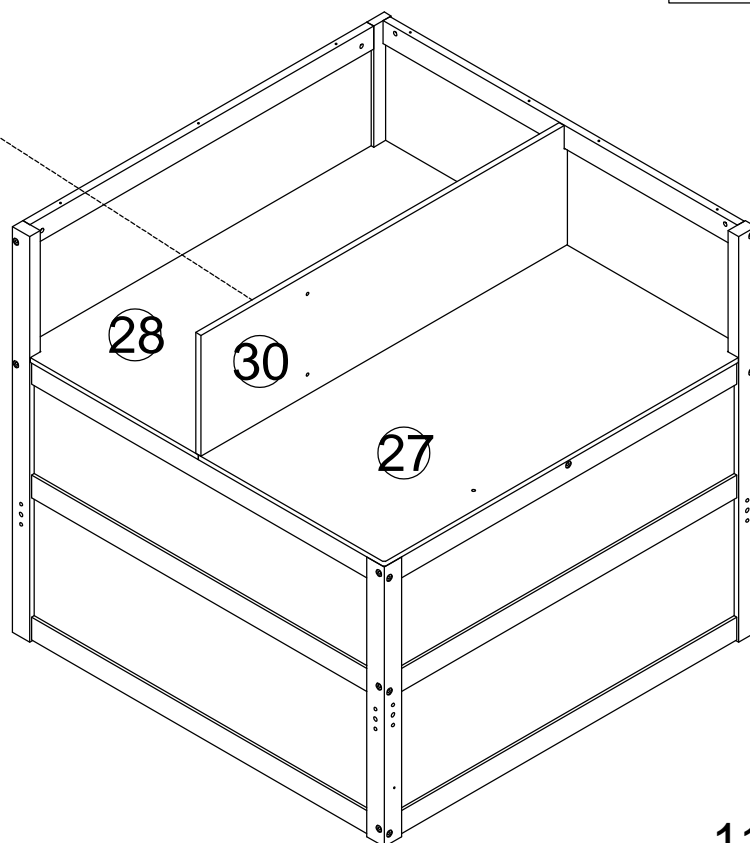
STEP 5:
ÉTAPE 5:



Ø6x30mm

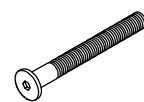


Gx3



STEP 6:
ÉTAPE 6:

Ø6x60mm

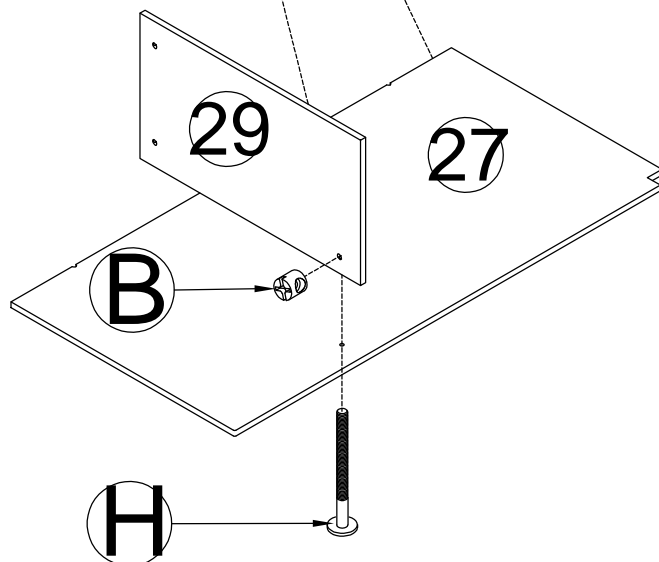
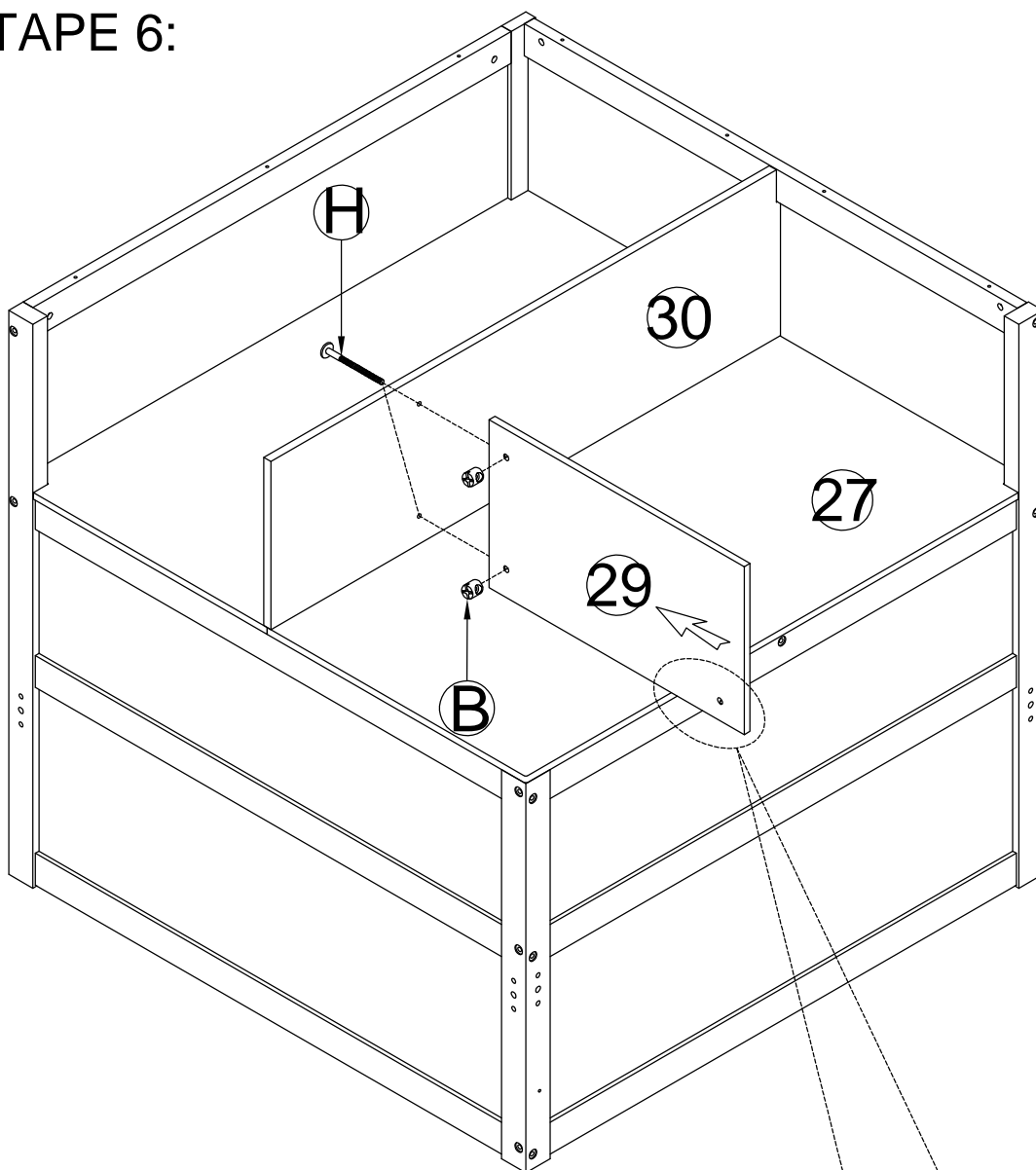


Hx3

Ø6x13mm



Bx3



STEP 7:
ÉTAPE 7:

Bottom View
Vue de dessous
Unit:mm/Unité : mm

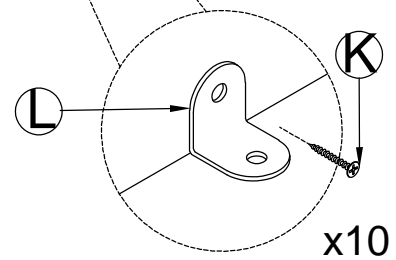
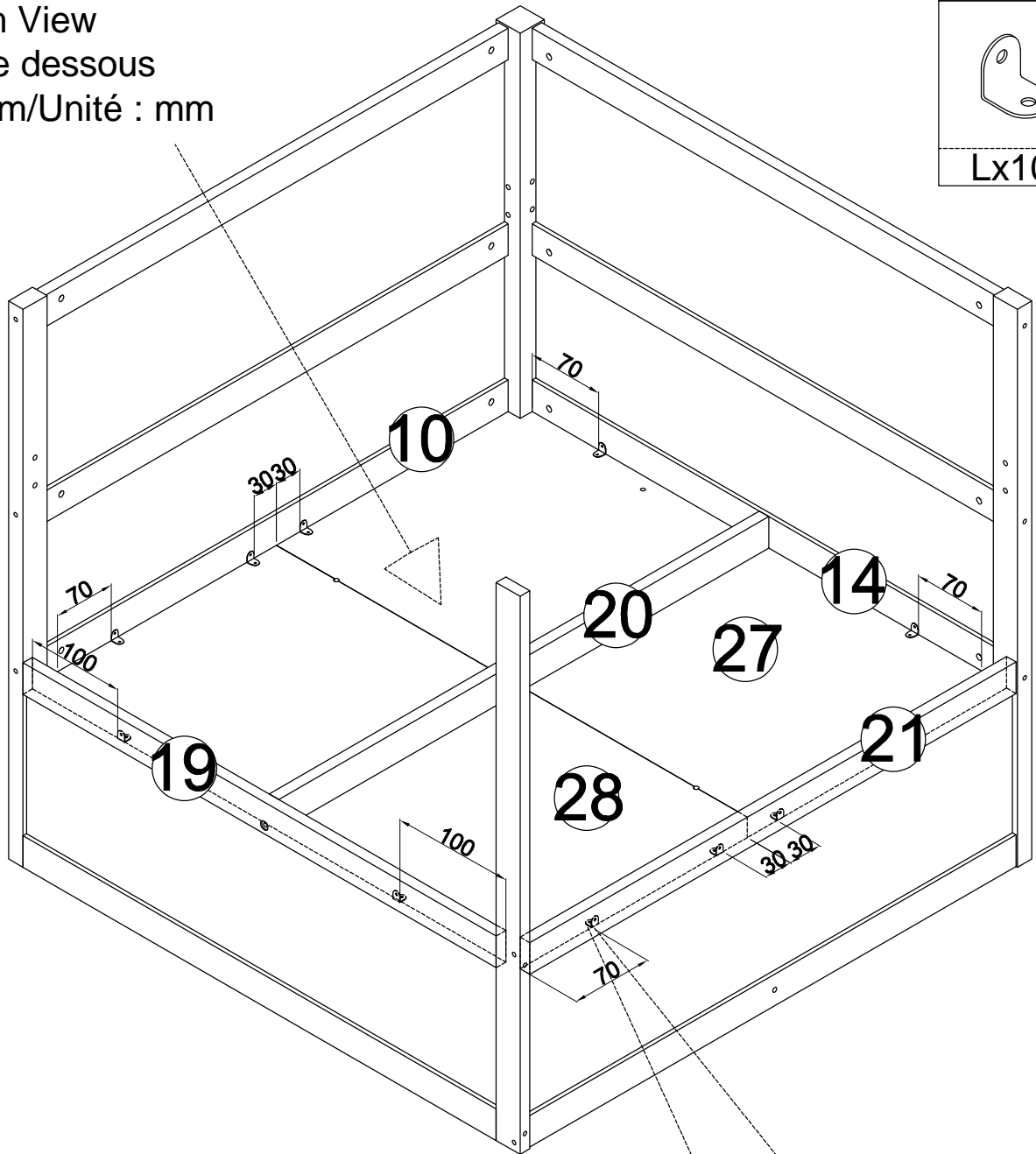
M3.5x12mm





Kx20

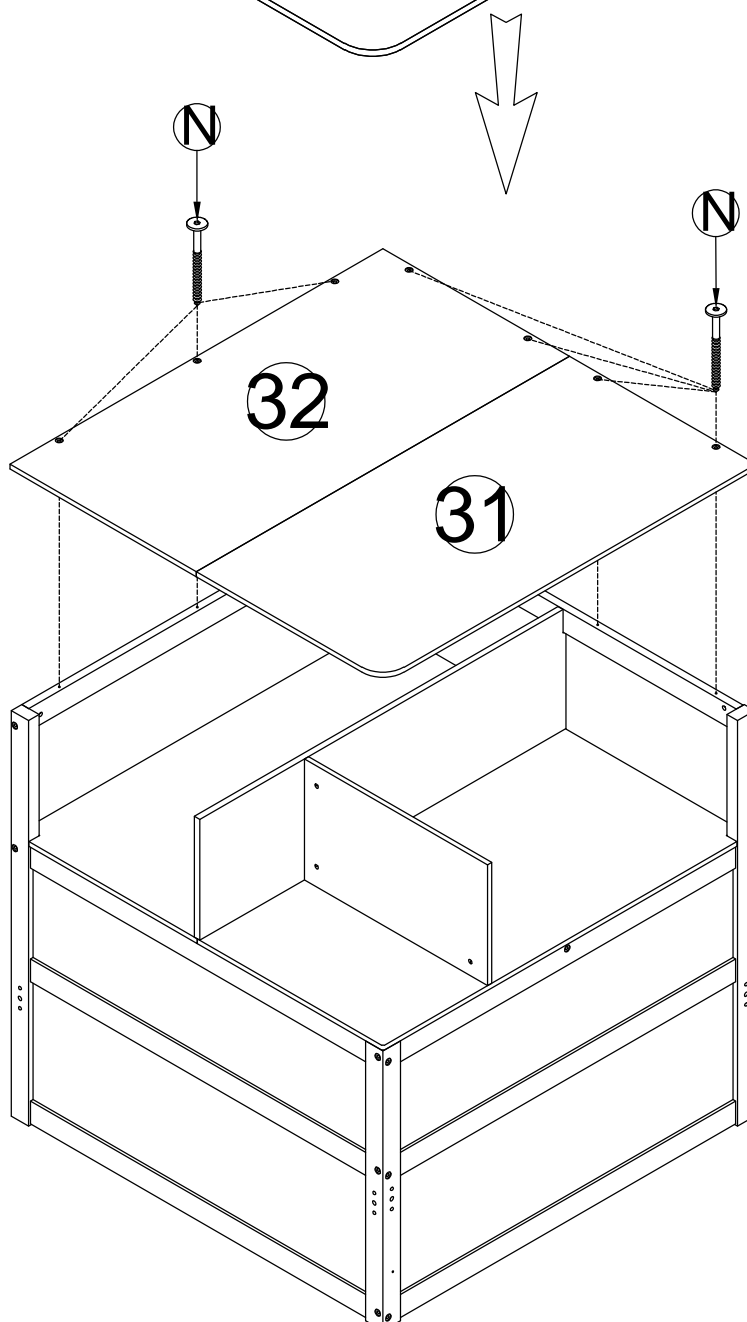
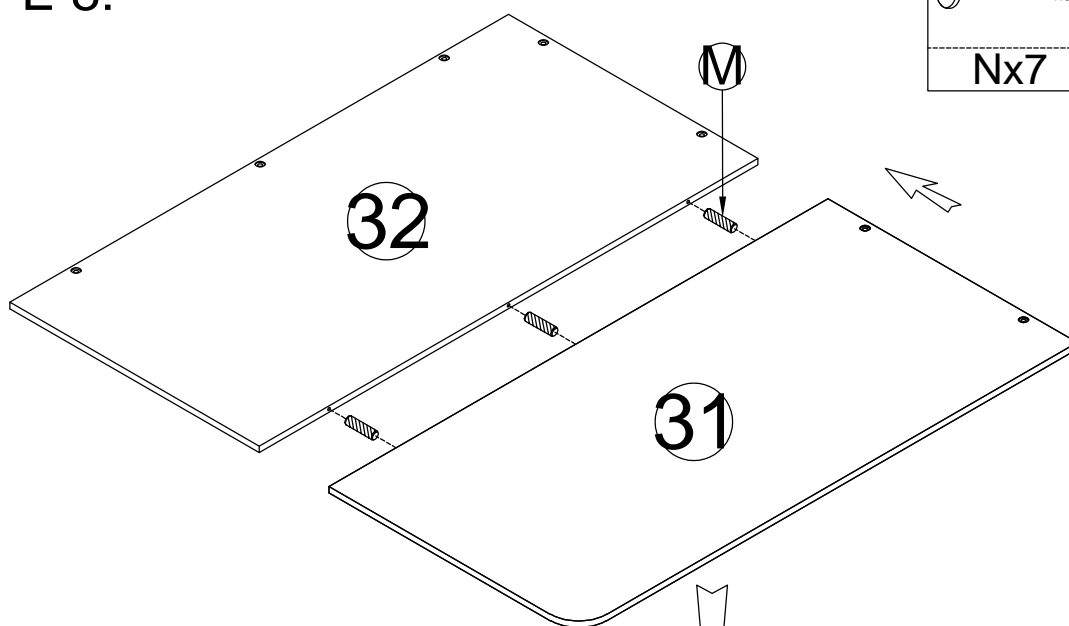


Lx10




STEP 8:
ÉTAPE 8:

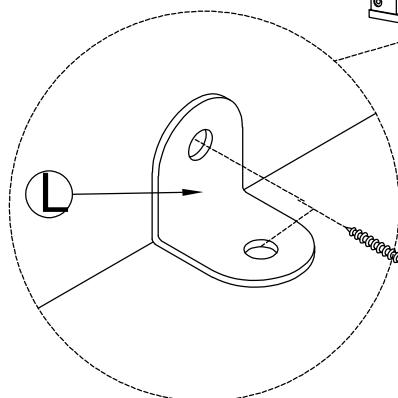
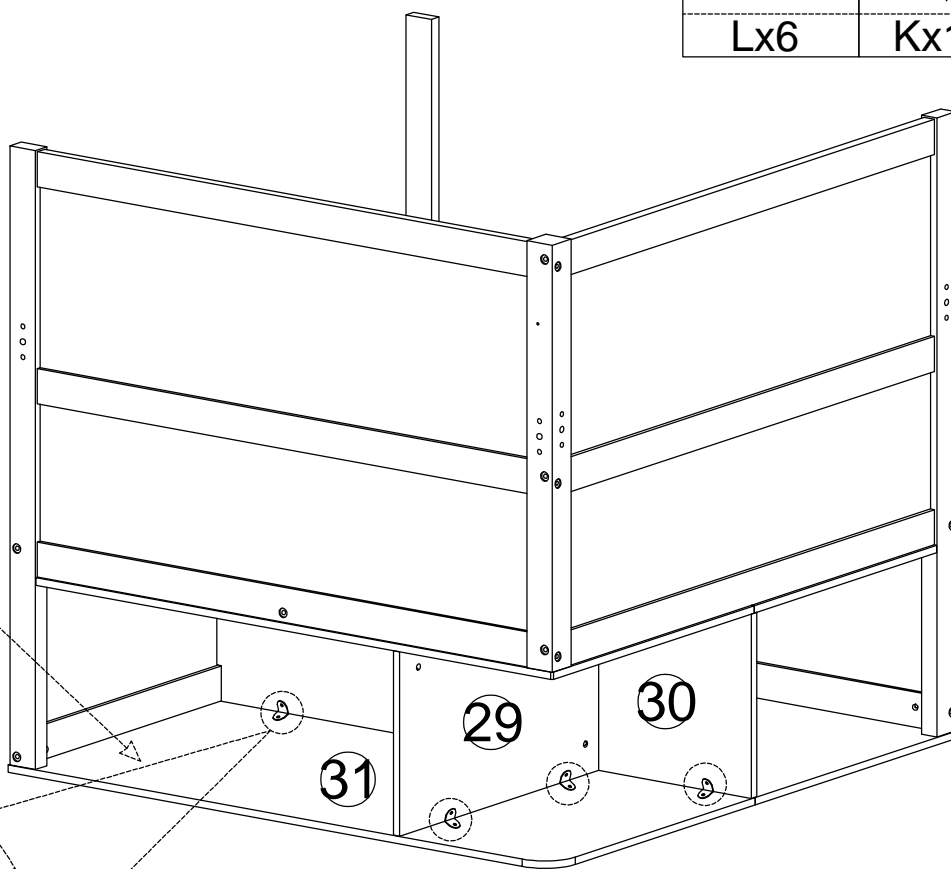
Ø6x35mm	Ø6x25mm
	
Nx7	Mx3



STEP 9:
ÉTAPE 9:

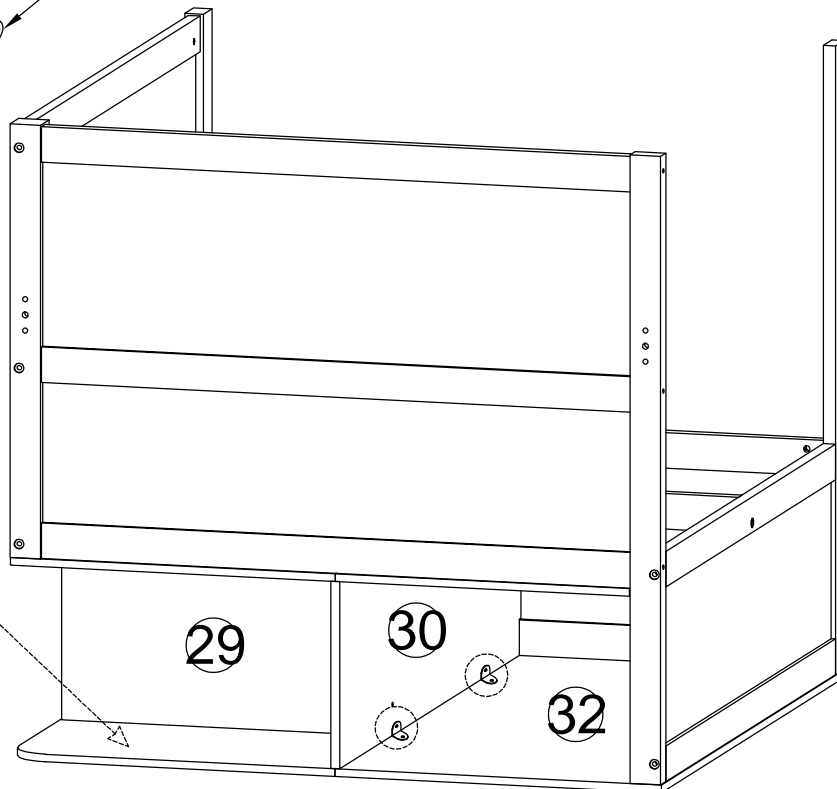
	M3.5x12mm
Lx6	Kx12

Bottom View
Vue de dessous



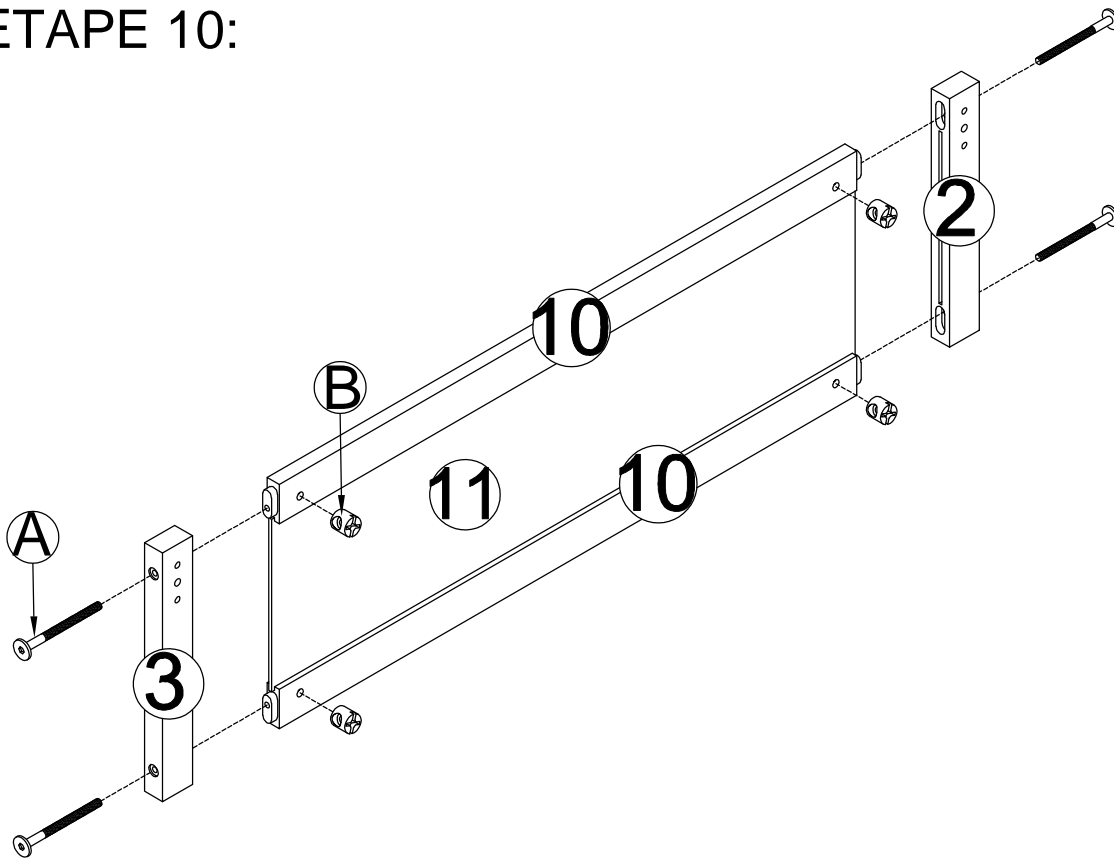
x6

Bottom View
Vue de dessous

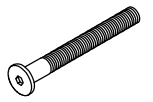


STEP 10:

ÉTAPE 10:



Ø6x90mm



Ax4

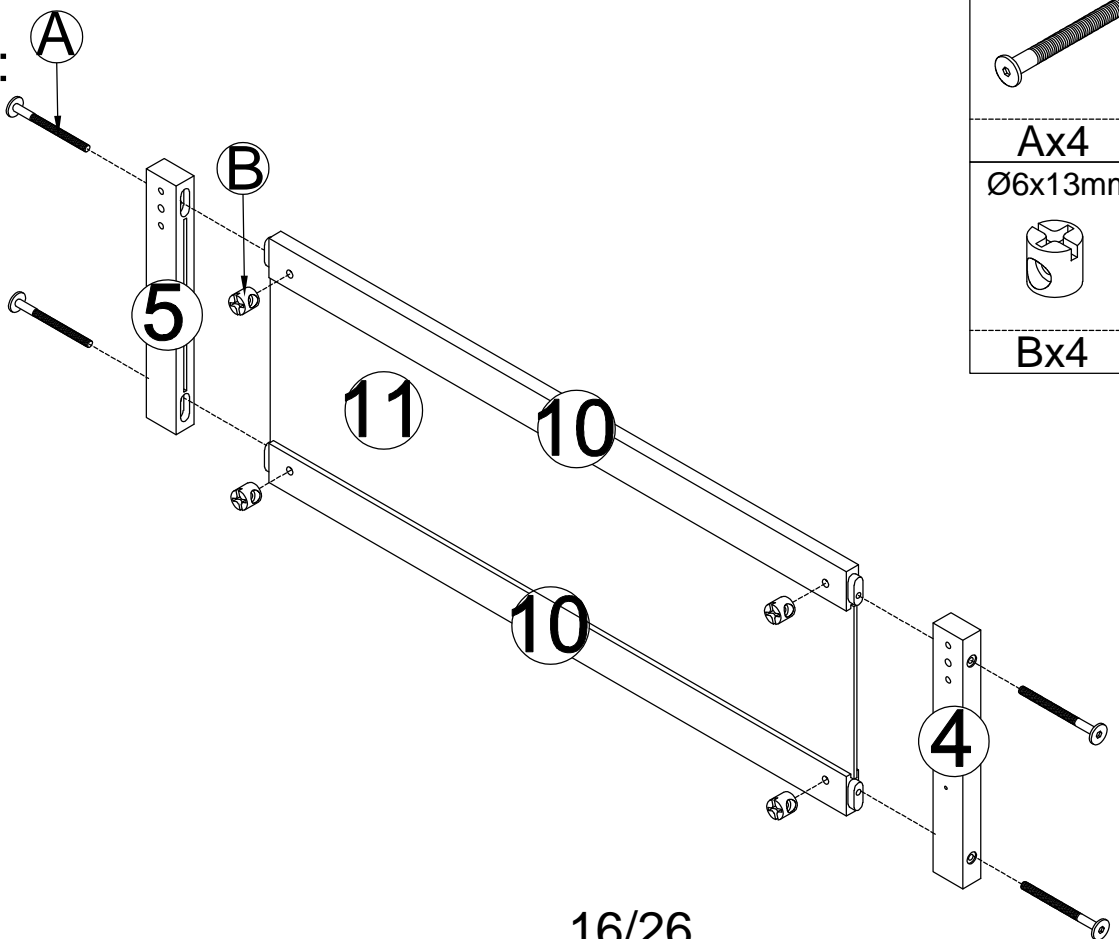
Ø6x13mm



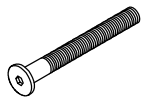
Bx4

STEP 11:

ÉTAPE 11:



Ø6x90mm



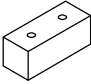



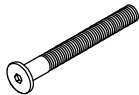
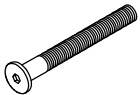
Ax4

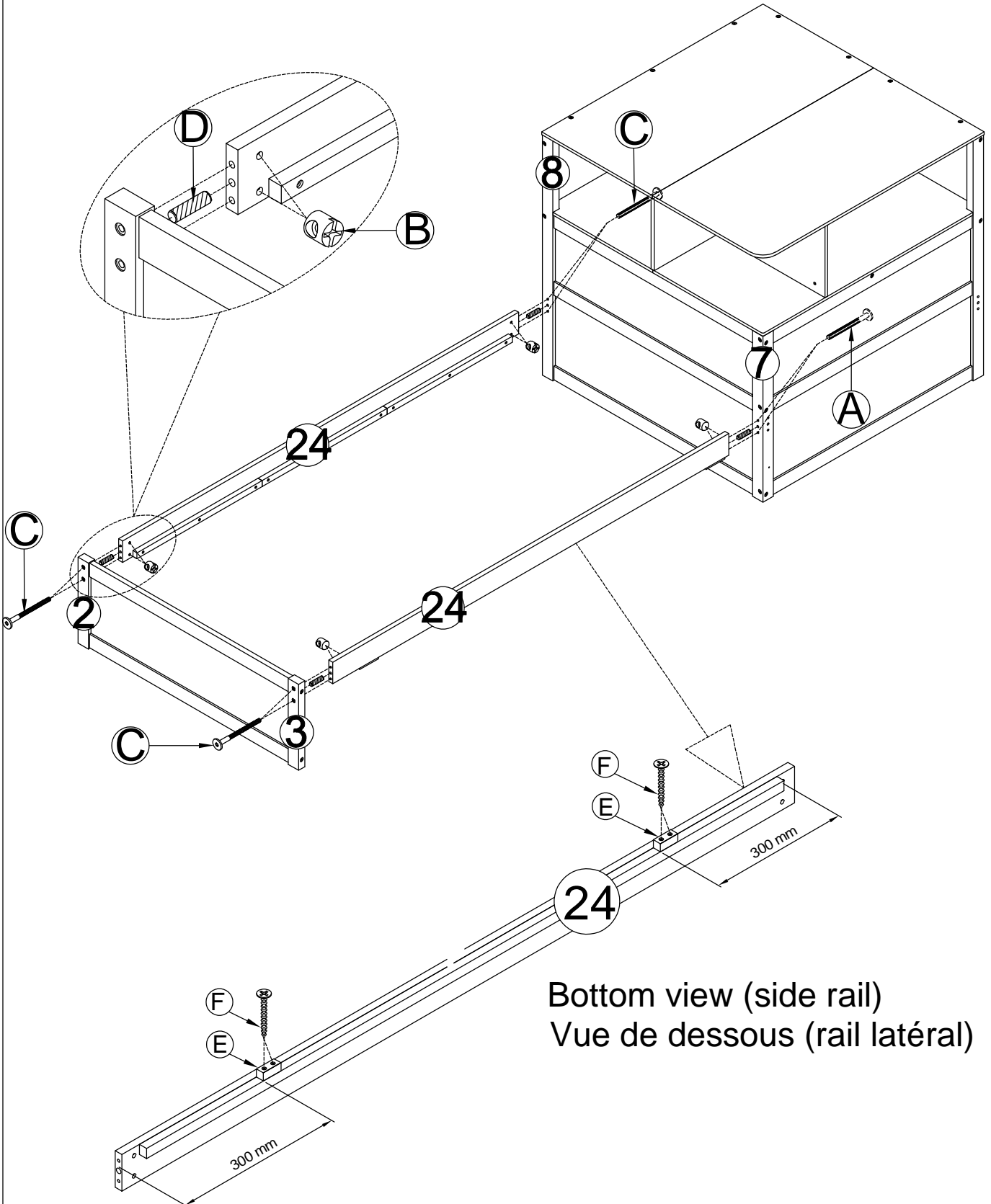
Ø6x13mm



Bx4


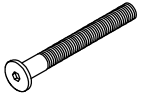
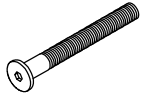
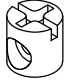
STEP 12:
ÉTAPE 12:

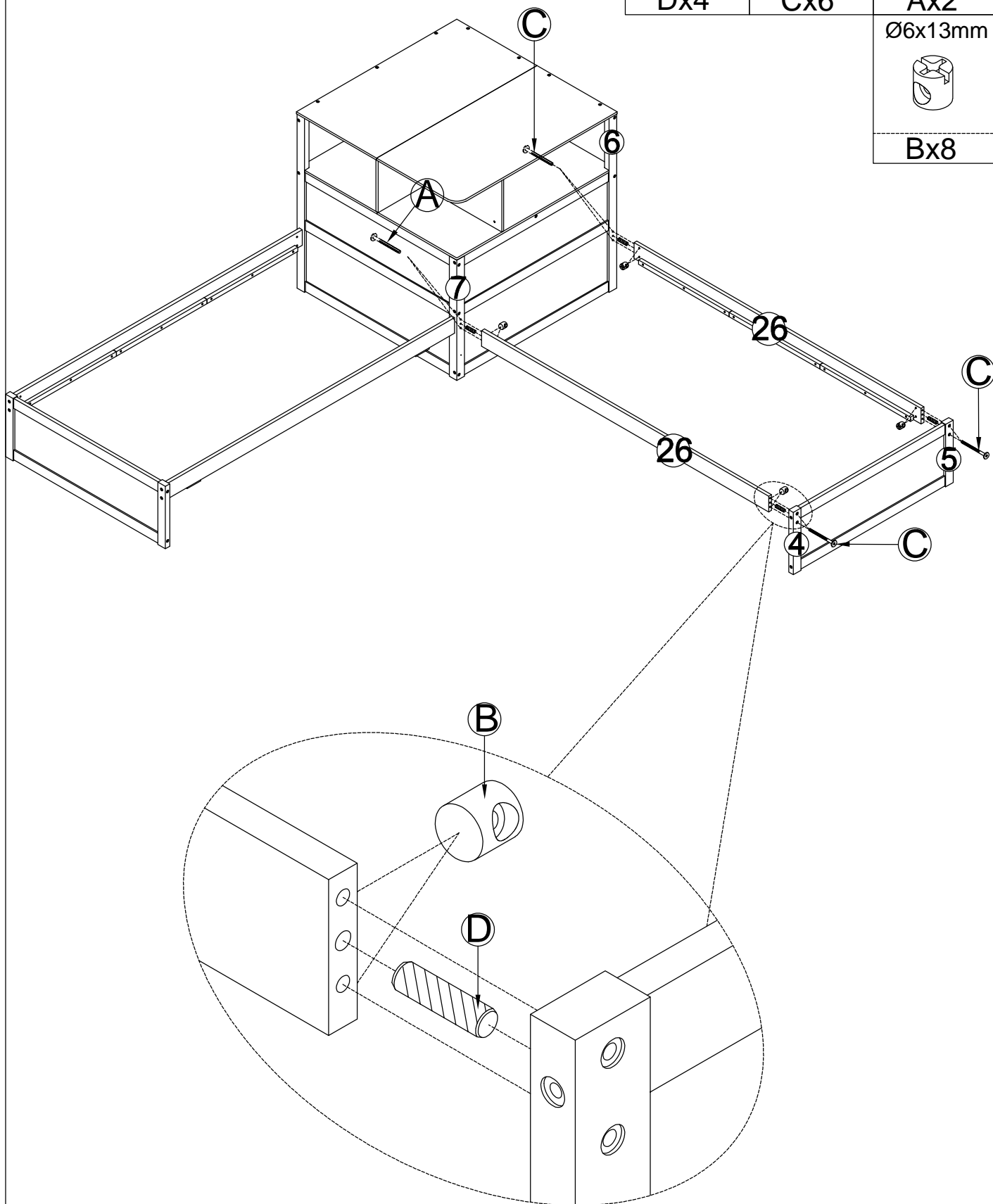
	M4x30mm 	Ø6x13mm 	Ø10x40mm 	Ø6x70mm 	Ø6x90mm 
Ex2	Fx4	Bx8	Dx4	Cx6	Ax2



Bottom view (side rail)
Vue de dessous (rail latéral)

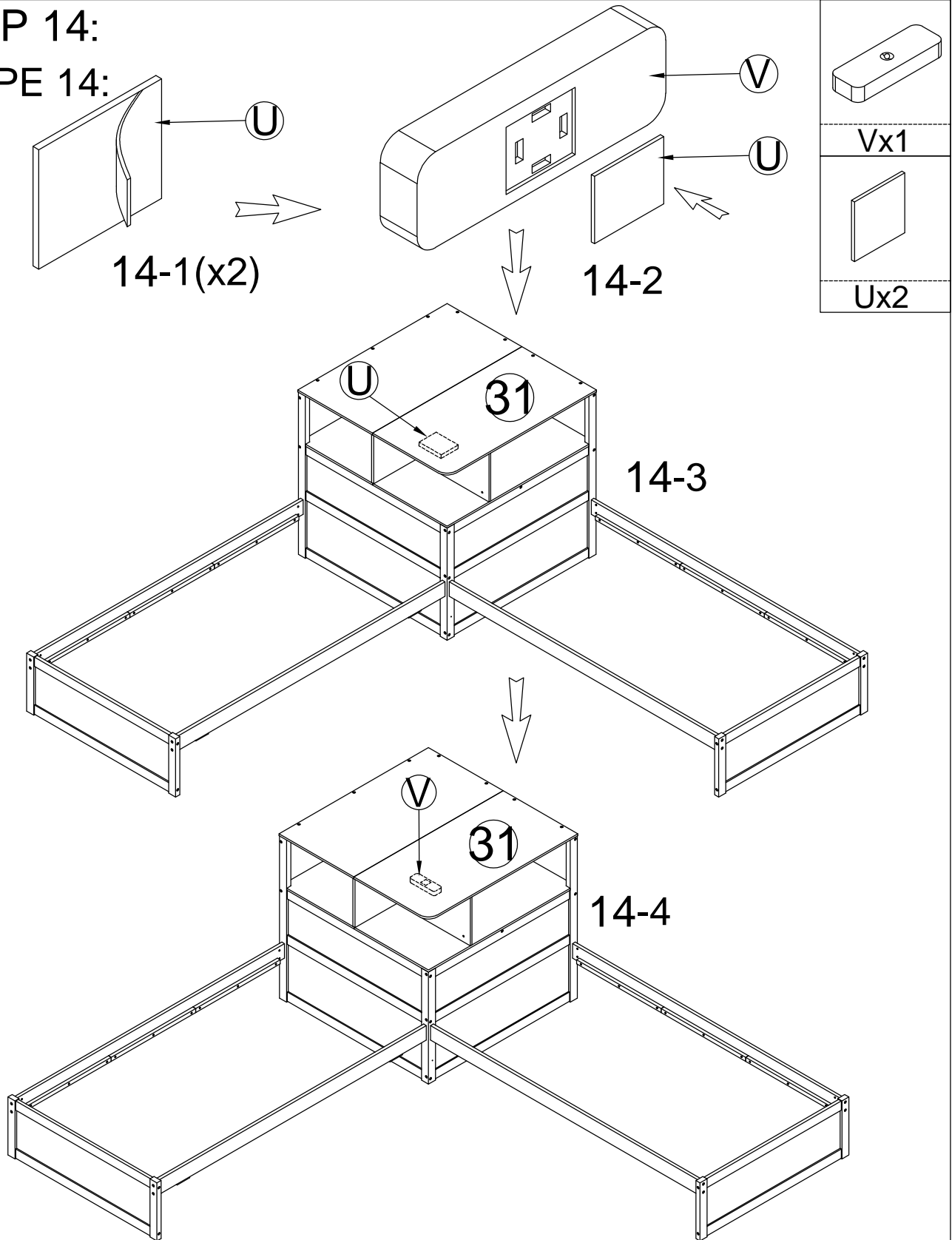
STEP 13:
ÉTAPE 13:

Ø10x40mm 	Ø6x70mm 	Ø6x90mm 
Dx4	Cx6	Ax2
Ø6x13mm 		
Bx8		



STEP 14:

ÉTAPE 14:

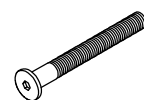


"This device complies with part 15 of the FCC Rules. Operation is subject to the following two conditions: (1) This device may not cause harmful interference, and (2) this device must accept any interference received, including interference that may cause undesired operation."

"Cet appareil est conforme à la partie 15 de la réglementation FCC. Son utilisation est soumise aux deux conditions suivantes: (1) Cet appareil ne doit pas provoquer d'interférences nuisibles; (2) Il doit accepter toute interférence reçue, y compris celles susceptibles de provoquer un fonctionnement indésirable."

STEP 15-1:
ÉTAPE 15-1:

Ø6x60mm

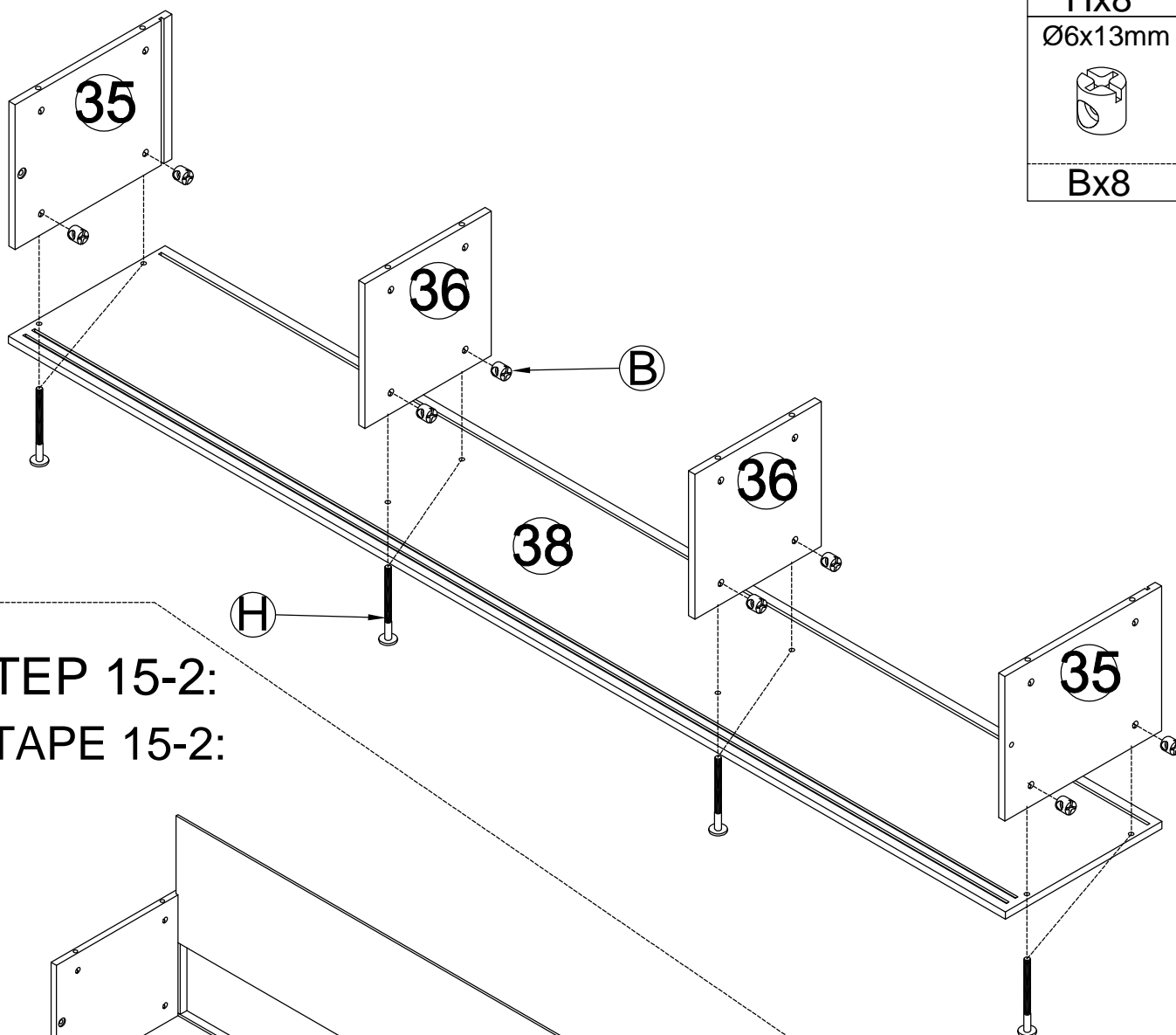


Hx8

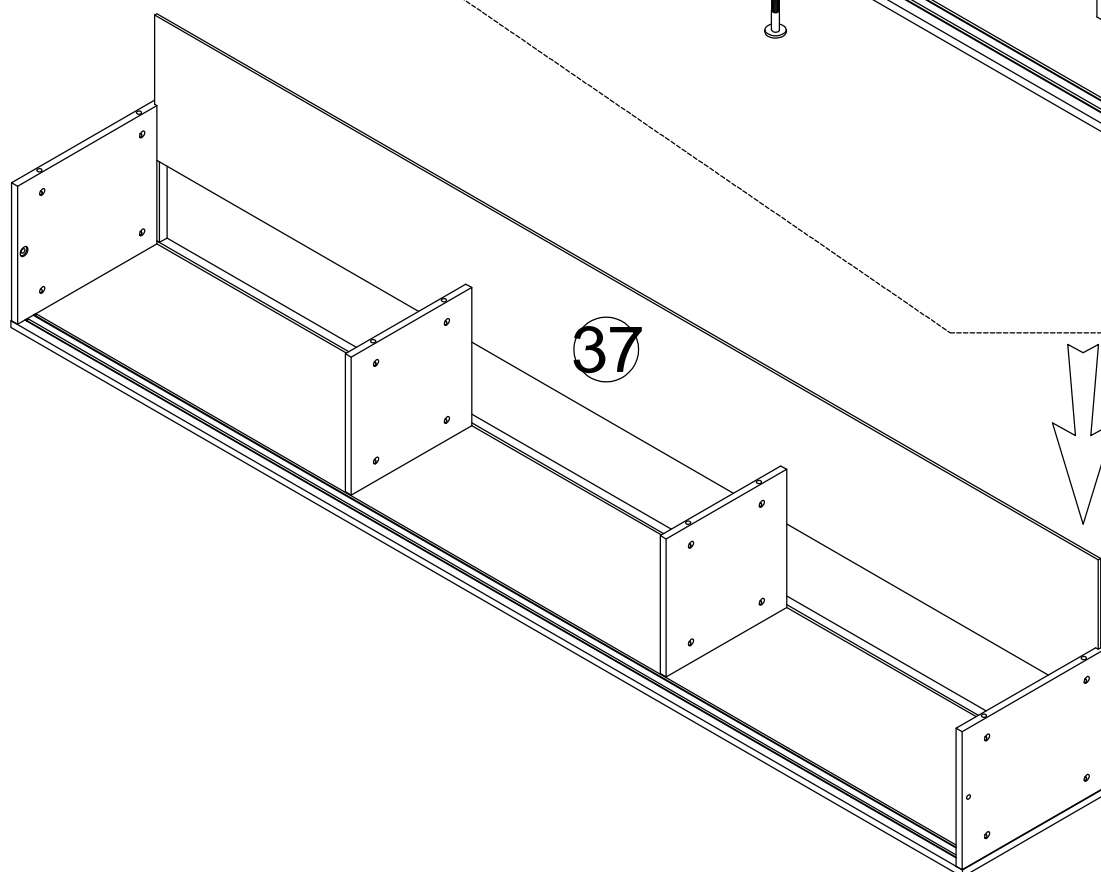
Ø6x13mm



Bx8

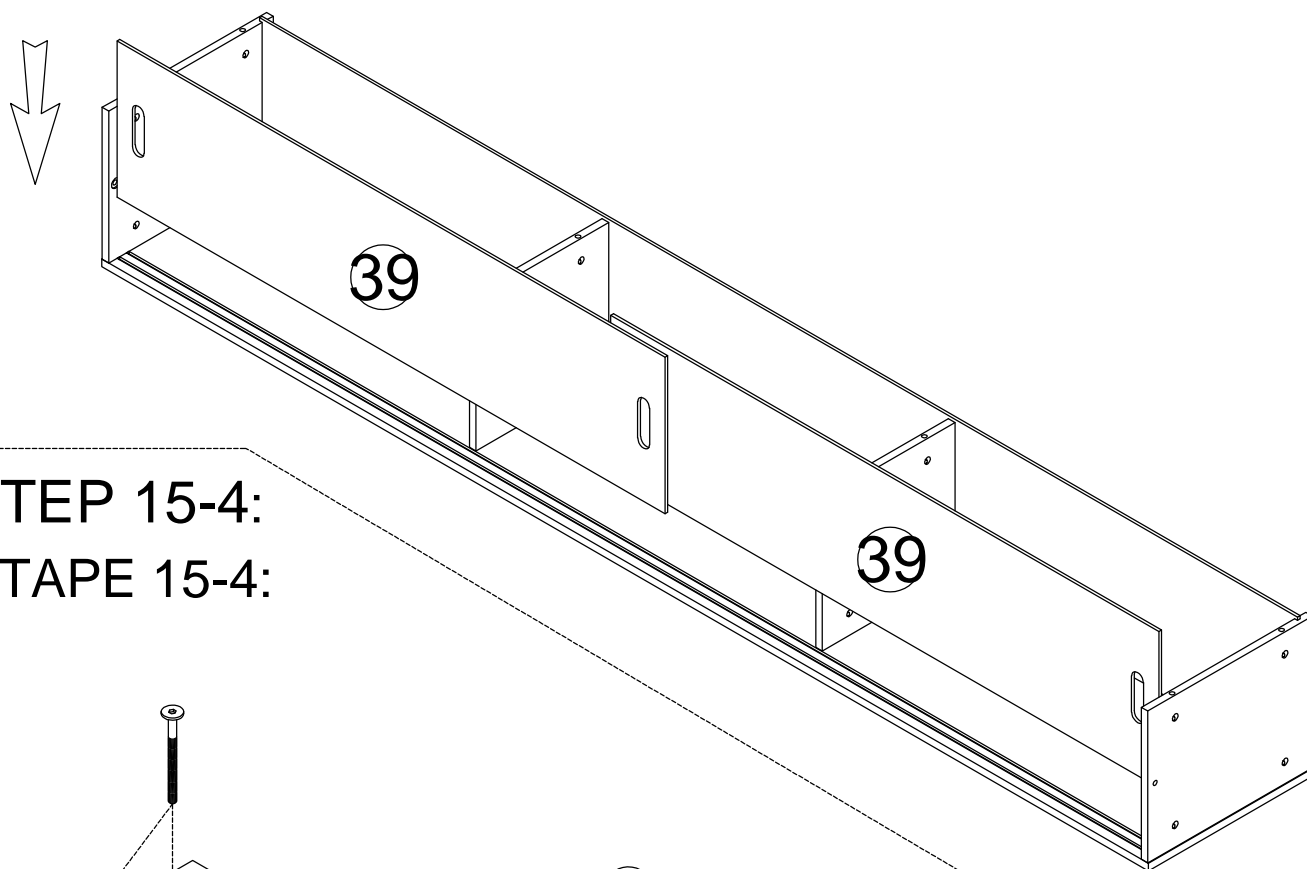


STEP 15-2:
ÉTAPE 15-2:



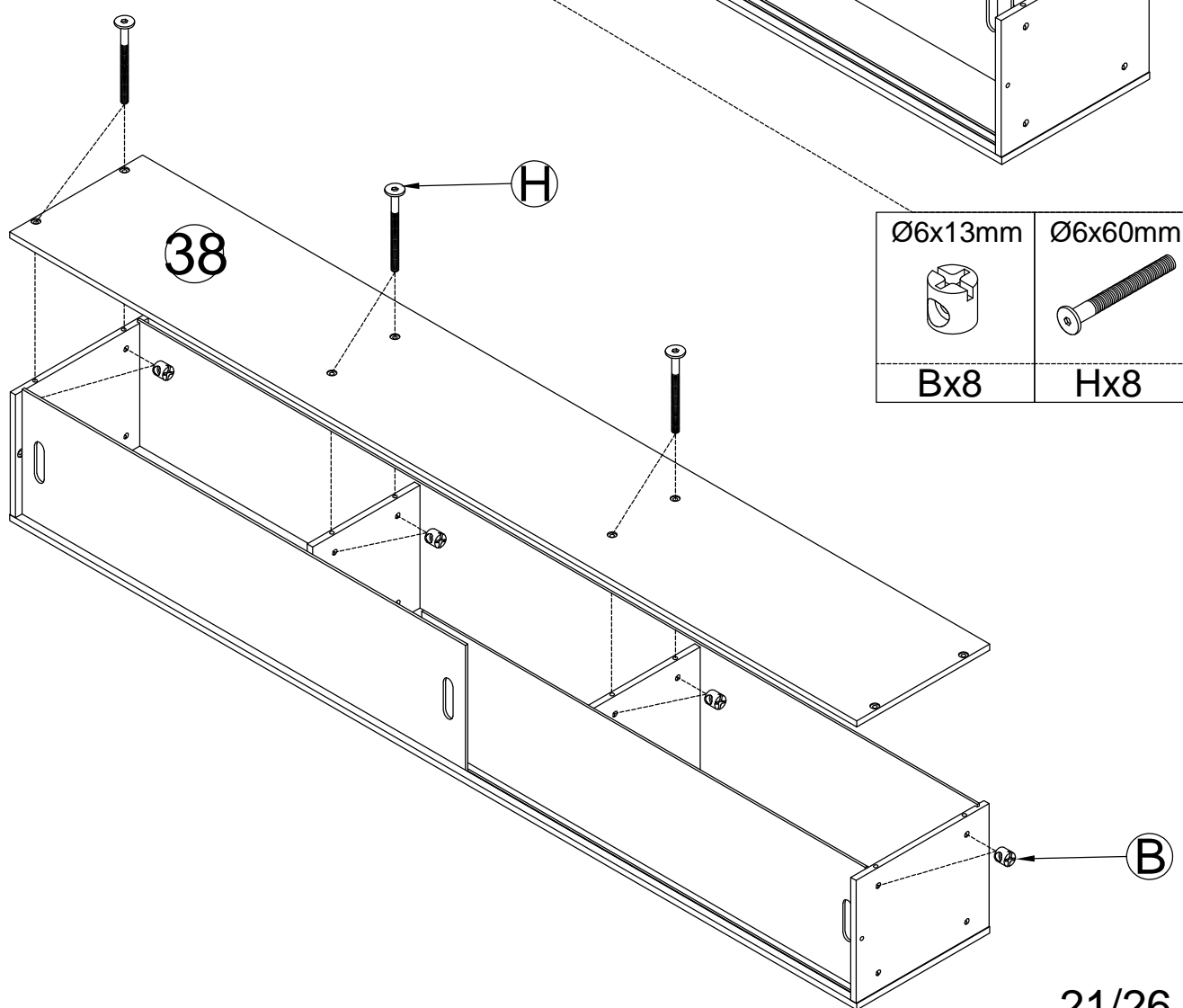
STEP 15-3:

ÉTAPE 15-3:



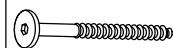
STEP 15-4:

ÉTAPE 15-4:

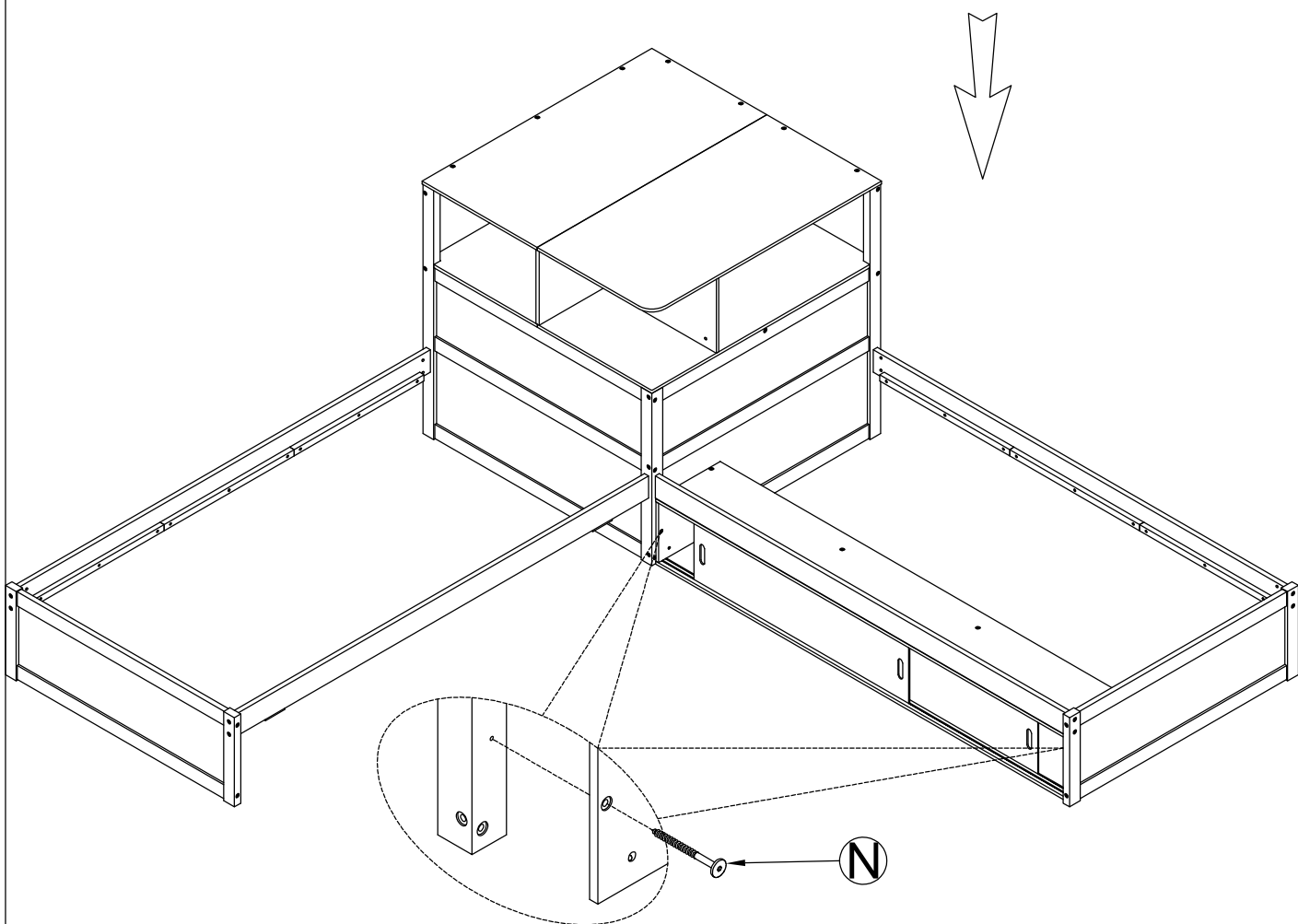
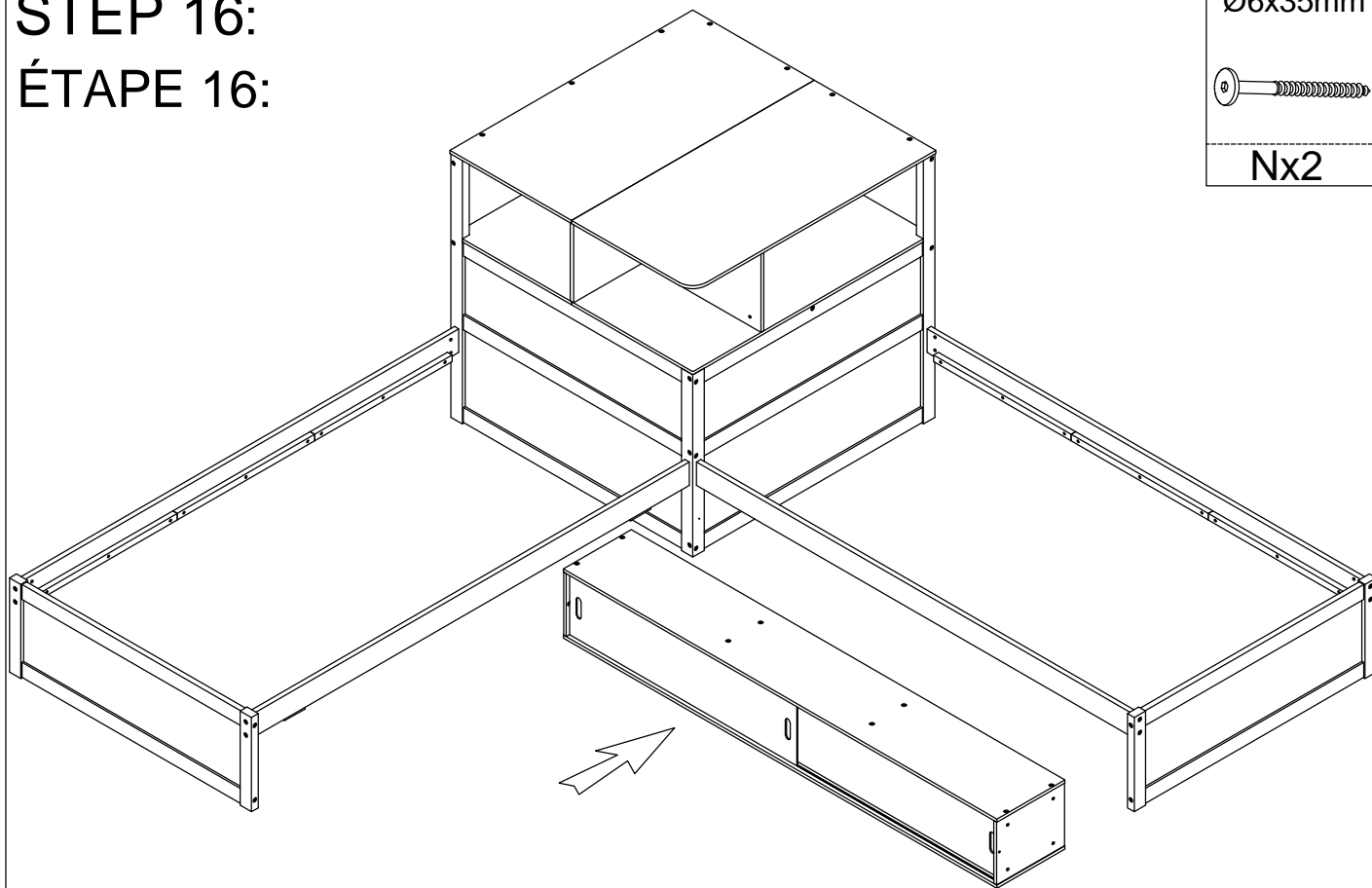


STEP 16:
ÉTAPE 16:

Ø6x35mm



Nx2

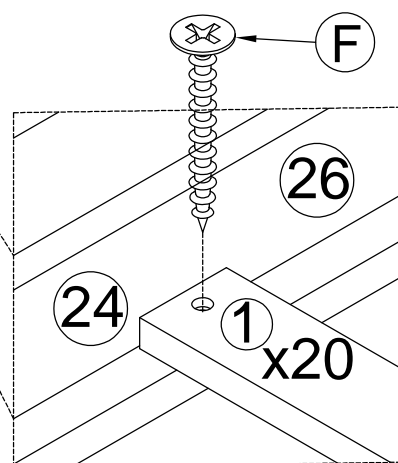
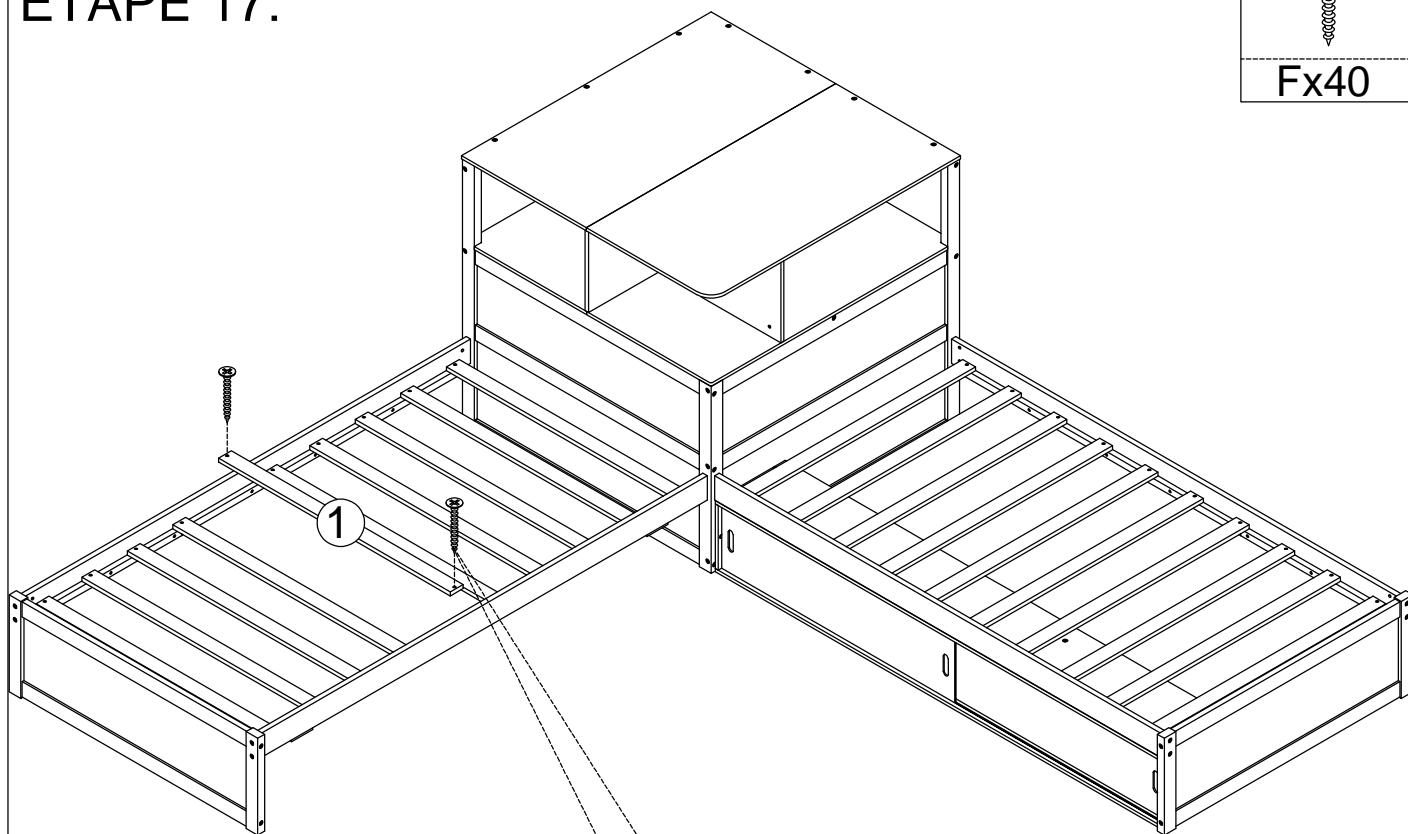


STEP 17:
ÉTAPE 17:

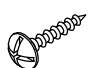

M4x30mm

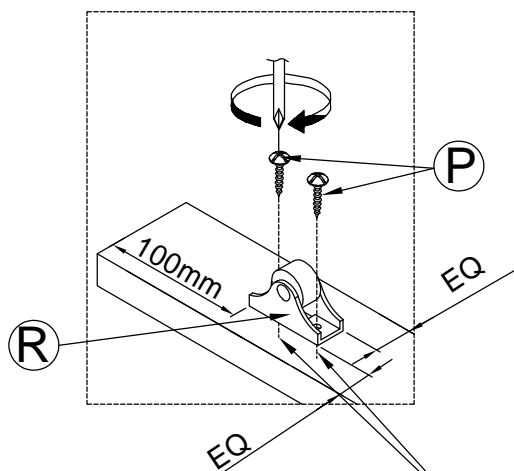


Fx40



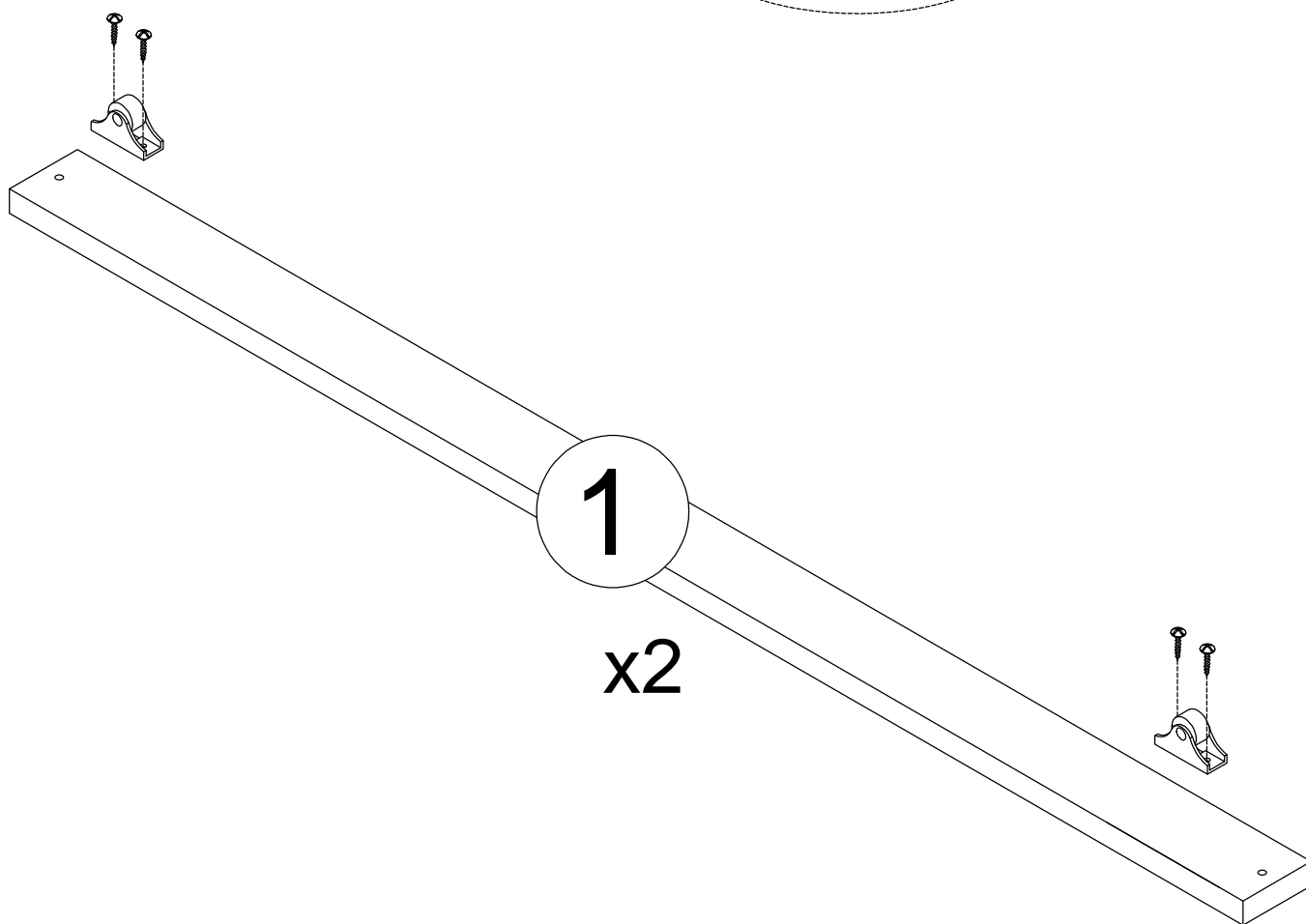
STEP 18-1:
ÉTAPE 18-1:

M4x15mm	H=40MM
	
Px8	Rx4



EQ:equal
EQ:égal

Part Without Primer Hole.
Teil Ohne Primerloch.



STEP 19: CONGRATULATION. YOU HAVE COMPLETED THE BED

Push Trundle into position

ÉTAPE 19 : FÉLICITATION. VOUS AVEZ TERMINÉ LE LIT

Poussez le lit gigogne en position

