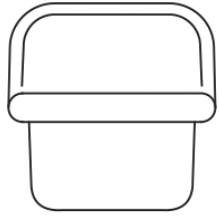


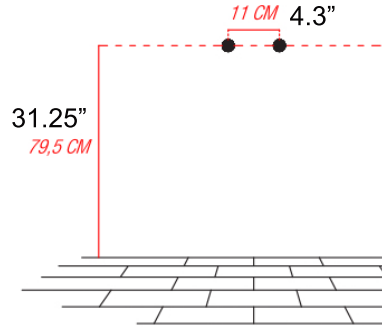
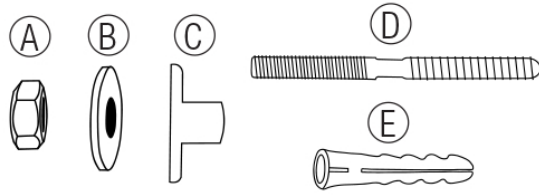
# NS-VCDM14

Victorian Collection  
Installation  
(deck mount faucet models)

# NS-VCDM20 & NS-VCDM20RD

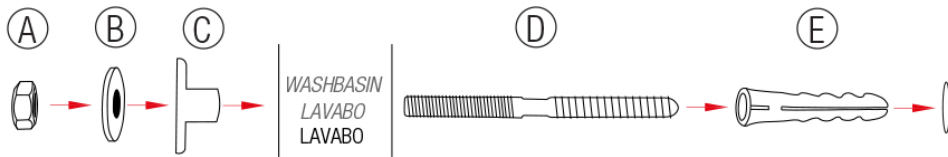


Included Components:



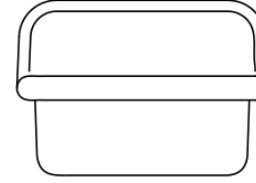
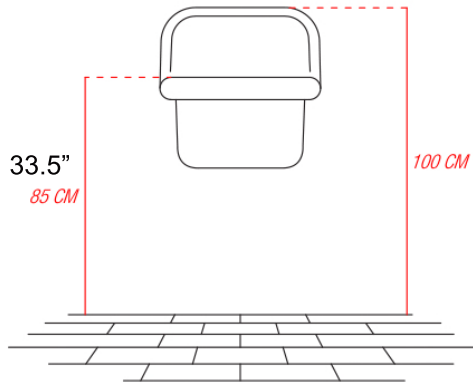
- 1 (en) DRILL TWO HOLES IN THE WALL WITH A 12MM TIP, RESPECTING THE DISTANCES INDICATED;  
(fr) FAITES DEUX TROUS DANS LE MUR AVEC UNE POINTE DE 12MM ET EN RESPECTANT LES

DISTANCES INDIQUÉES;

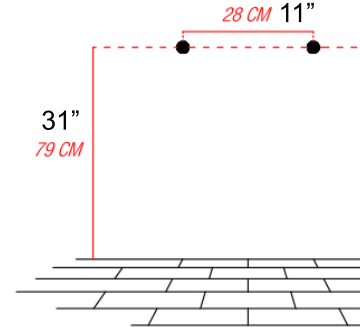
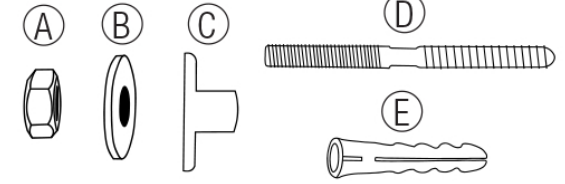


2. (en) INSERT THE COMPONENTS (D)+(E) IN THE ORDER INDICATED;  
(fr) INSEREZ LES COMPOSANTS (D)+(E) DANS L'ORDRE INDIQUE;

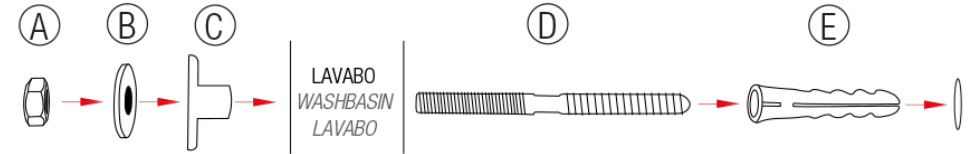
- 3 (en) ATTACH THE BASIN ON THE SCREWS PREVIOUSLY FIXED TO THE WALL BY SCREWING THE COMPONENTS (A)+(B)+(C) IN THE BACK OF THE BASIN  
(fr) ACCROCHEZ LE LAVABO SUR LES VIS PRÉCÉDEMMENT FIXÉS AU MUR EN VISSANT LES COMPOSANTS (A)+(B)+(C) AU FOND DU LAVABO



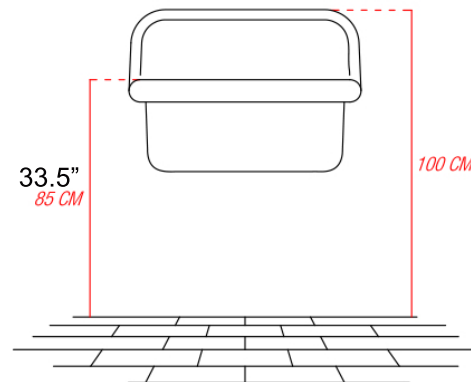
Included Components:



- 1 (en) DRILL TWO HOLES IN THE WALL WITH A 12MM TIP, RESPECTING THE DISTANCES INDICATED;  
(fr) FAITES DEUX TROUS DANS LE MUR AVEC UNE POINTE DE 12MM ET EN RESPECTANT LES DISTANCES INDIQUÉES;



- 2 (en) INSERT THE COMPONENTS (D)+(E) IN THE ORDER INDICATED;  
(fr) INSEREZ LES COMPOSANTS (D)+(E) DANS L'ORDRE INDIQUE;



3. (en) ATTACH THE BASIN ON THE SCREWS PREVIOUSLY FIXED TO THE WALL BY SCREWING THE COMPONENTS (A)+(B)+(C) IN THE BACK OF THE BASIN  
(fr) ACCROCHEZ LE LAVABO SUR LES VIS PRÉCÉDEMMENT FIXÉS AU MUR EN VISSANT LES COMPOSANTS (A)+(B)+(C) AU FOND DU LAVABO