

84577 Tisch Harmony Brass 200x100

EAN: 4025621845775



Email: info@kare.de

KARE Design GmbH Zeppelinstraße 16, 85748 Garching-Hochbrück Germany

Geschäftsführende Gesellschafter: Jürgen Reiter, Peter Schönhofen

KARE Design GmbH HRB 164 249 Amtsgericht München Sitz: München Steuernummer: Finanzamt München für Körperschaften, 143/153/40064 USt-ID: DE 250 622 249

www.kare.de www.kare-design.de

Harmony, Symphony, Jackie, Conley,
Tavola, Abstract, Parquet, Stars

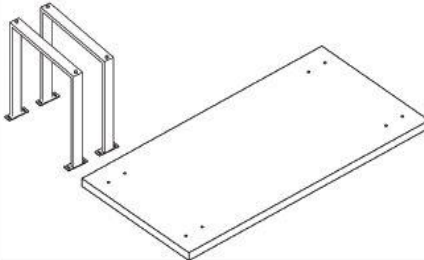



KARE
DESIGN



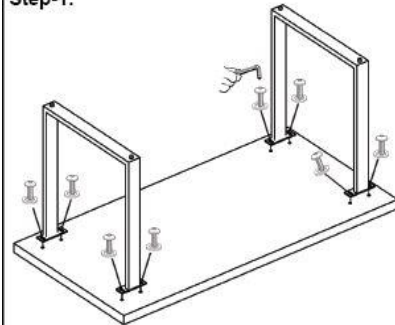
Please retain this
assembly instructions
for future use.



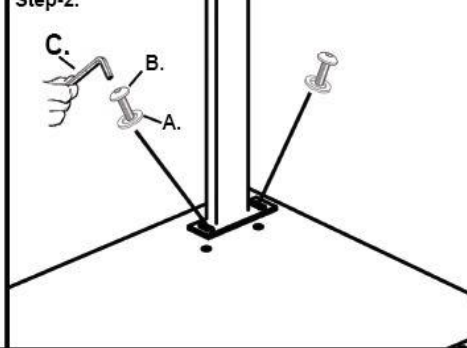
This assembly
requires two
people

Parts.	Hardware-		Qty.
		A. 	
	B. 	Bolt	08
	C. 	Wrench	01

Step-1.



Step-2.



Step-3.

