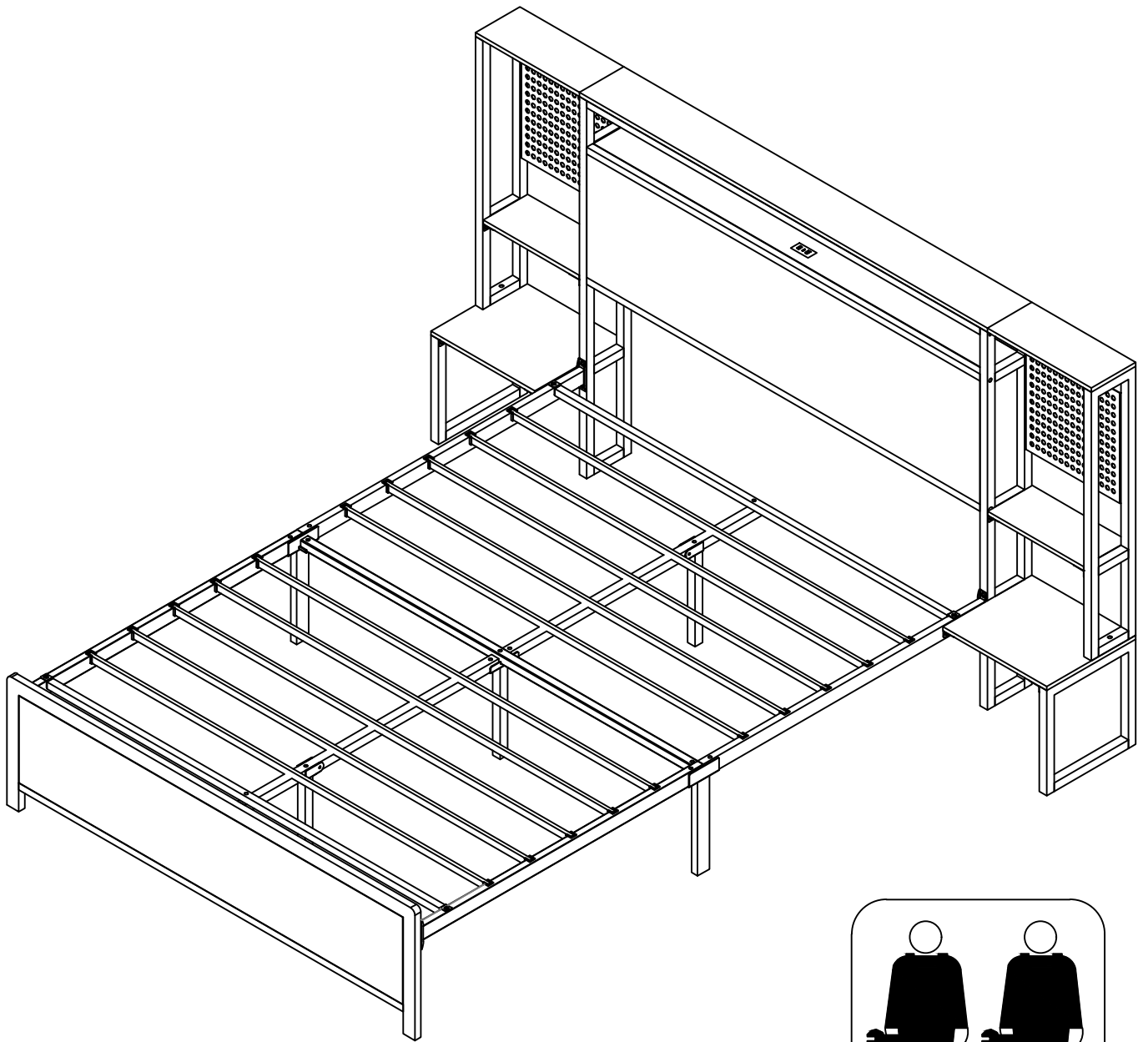


ASSEMBLY INSTRUCTIONS

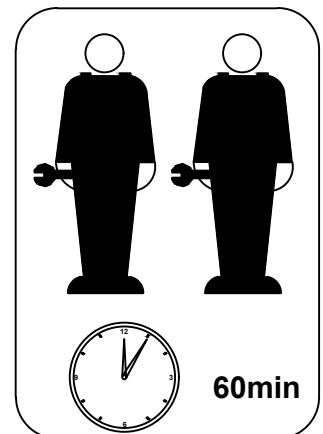
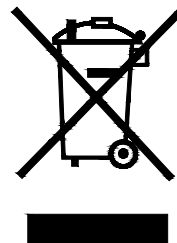
**Item Number N604P301031S
N604P301032S**

This set comes in 2 boxes. If you do not receive a full 2 boxes, please contact our customer service.

Metal Bed:135*190cm



**UK
CA**



INSTRUCTIONS

IMPORTANT-READ CAREFULLY-RETAIN FOR FUTURE REFERENCE

- a) WARNING -Children can become trapped between the bed and the wall, the adjoining pieces of furniture (e.g. cupboards) and the like. To avoid risk of serious injury the distance between the safety barrier and the adjoining structure shall not exceed 90 mm or shall be more than 230 mm.
- b) WARNING-Do not use the bed if any structural part is broken or missing; Replacement parts are between requested from the manufacturer or the store.
- c) WARNING-Do not climb or wiggle on any non-designated structures.
- d) it is imperative to always follow the installation instructions and manufacturer's use.
- e) **The recommended size of the mattress to be used with the bed is 135cmx190cm, maximum thickness mattress:15cm.**
- f) It is necessary to ventilate the room in order to maintain a low level moisture and prevent mold growth in the bed and its periphery.
- g) Joining devices should always be tightened properly and regularly verified. Tighten if necessary.

ANLEITUNGEN

WICHTIG - SORGFÄLTIG LESEN - FÜR SPÄTERE VERWENDUNG

AUFBEWAHREN

- a) WARNUNG - Kinder können zwischen dem Bett und der Wand, den angrenzenden Möbelstücken (z. B. Schränken) und der Lücke eingeklemmt werden. Um die Gefahr schwerer Verletzungen zu vermeiden, darf der Abstand zwischen der Sicherheitsbarriere und der angrenzenden Struktur nicht mehr als 90 mm oder mehr als 230 mm betragen.
- b) WARNUNG-Das Bett darf nicht benutzt werden, wenn ein Bauteil gebrochen ist oder fehlt; Ersatzteile sind beim Hersteller oder im Geschäft anzufordern.
- c) WARNUNG - Klettern oder wackeln Sie nicht auf nicht dafür vorgesehenen Strukturen.
- d) Befolgen Sie unbedingt die Installationsanweisungen und die Gebrauchsanweisungen des Herstellers.
- e) **Die empfohlene Größe der Matratze für das Bett beträgt 135x190cm, maximale Dicke der Matratze: 15cm.**
- f) Es ist notwendig, den Raum zu lüften, um die Feuchtigkeit niedrig zu halten und Schimmelbildung im Bett und seiner Umgebung zu verhindern.
- g) Die Verbindungselemente sollten immer richtig angezogen sein und regelmäßig überprüft werden. Ziehen Sie sie gegebenenfalls nach.

English**IMPORTANT ! KEEP FOR FUTURE REFERENCE : READ CAREFULLY**

- To be assembled by an adult. Assembly must be checked by an adult before use
- WARNING ! Keep all screws, small parts and plastic bags out of the reach of children
- Properly identify all parts before assembling
- Never use your item if any of its parts are broken or missing
- Should any problems arise, please contact our After Sales Service
- Manufacturer's instructions shall be followed at all times
- Care: Clean with a soft, dry cloth. In case of larger stains, carefully rub with a slightly damp, non-abrasive sponge
- Avoid the risk of fire by not placing furniture near sources of ignition or hot items
- Do not jump on the bed

Deutsch**WICHTIG ! ZUM SPÄTEREN NACHSCHLAGEN AUFBEWAHREN: SORGFÄLTIG LESEN**

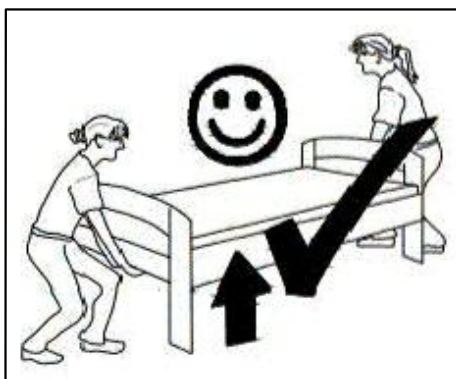
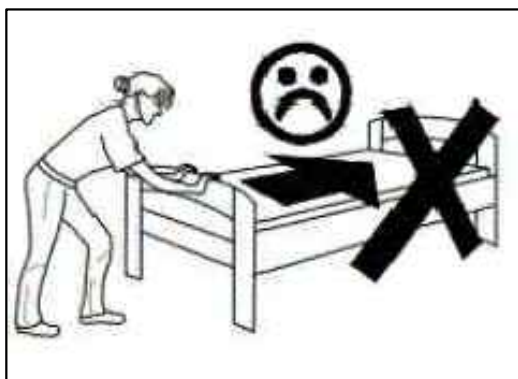
- Muss von einem Erwachsenen zusammengebaut werden. Der Zusammenbau muss vor dem Gebrauch von einem Erwachsenen überprüft werden
- WARNUNG! Bewahren Sie alle Schrauben, Kleinteile und Plastikbeutel außerhalb der Reichweite von Kindern auf
- Kennzeichnen Sie vor dem Zusammenbau alle Teile richtig
- Benutzen Sie Ihren Artikel niemals, wenn Teile gebrochen sind oder fehlen
- Sollten Probleme auftreten, wenden Sie sich bitte an unseren Kundendienst
- Die Anweisungen des Herstellers sind stets zu befolgen
- Pflege: Mit einem weichen, trockenen Tuch reinigen. Bei größeren Flecken vorsichtig mit einem leicht feuchten, nicht scheuernden Schwamm abreiben. nicht scheuernden Schwamm
- Vermeiden Sie die Gefahr eines Brandes, indem Sie die Möbel nicht in der Nähe von Zündquellen oder heißen Gegenständen aufstellen
- Nicht auf das Bett springen

Français**IMPORTANT ! CONSERVER POUR RÉFÉRENCE ULTÉRIEURE : LIRE ATTENTIVEMENT**

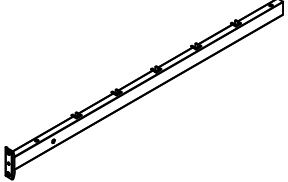
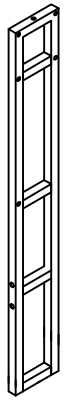
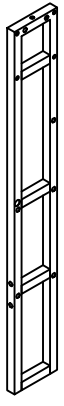
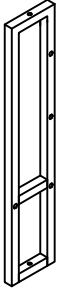
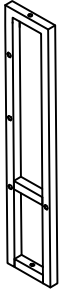
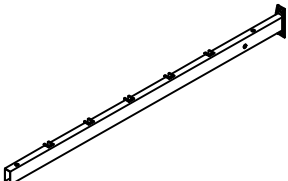
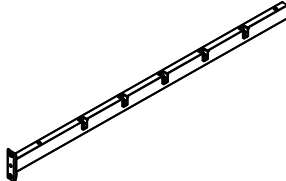
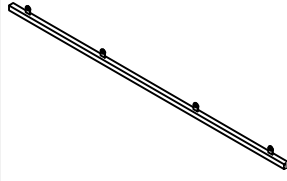
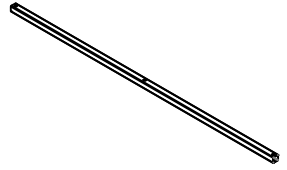
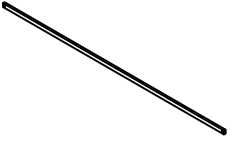
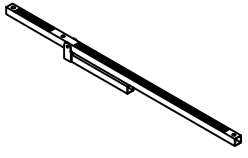
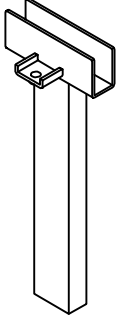
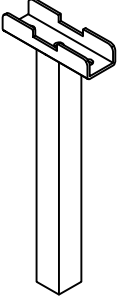
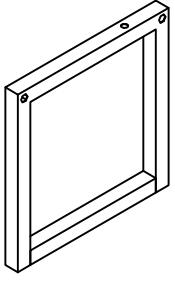
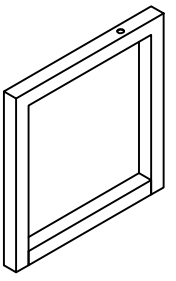
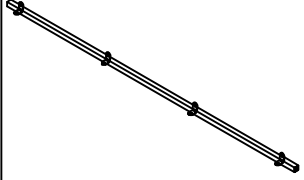
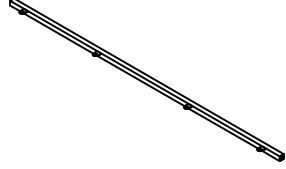
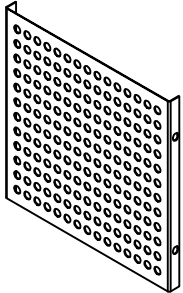
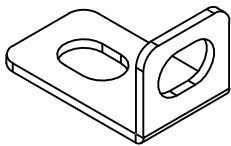
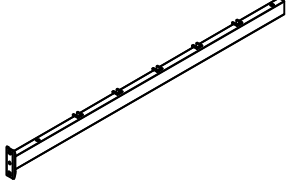
- Le montage doit être effectué par un adulte. Le montage doit être vérifié par un adulte avant Utilisation
- ATTENTION ! Tenir les vis, les petites pièces et les sachets en plastique hors de portée des enfants
- Identifiez correctement toutes les pièces avant de les assembler
- N'utilisez jamais votre article si l'une de ses pièces est cassée ou manquante
- En cas de problème, veuillez contacter notre service après-vente
- Les instructions du fabricant doivent être respectées à tout moment
- Entretien : nettoyer avec un chiffon doux et sec. En cas de taches plus importantes, frotter soigneusement avec une éponge non abrasive légèrement humide. légèrement humide et non Abrasive
- Évitez les risques d'incendie en ne plaçant pas les meubles à proximité de sources d'inflammation ou d'objets chauds
- Ne pas sauter sur le lit

- Deve essere assemblato da un adulto. L'assemblaggio deve essere controllato da un adulto prima dell'uso
- ATTENZIONE! Tenere tutte le viti, le piccole parti e i sacchetti di plastica fuori dalla portata dei bambini
- Identificare correttamente tutte le parti prima dell'assemblaggio
- Non utilizzare mai l'articolo se alcune parti sono rotte o mancanti
- In caso di problemi, si prega di contattare il nostro Servizio Post Vendita
- Le istruzioni del produttore devono essere sempre seguite
- Cura: Pulire con un panno morbido e asciutto. In caso di macchie più estese, strofinare accuratamente con una spugna leggermente umida e nonspugna leggermente umida e non abrasiva
- Evitare il rischio di incendio, non collocando i mobili vicino a fonti di accensione o a oggetti caldi
- Non saltare sul letto

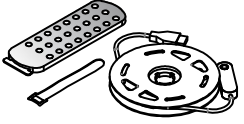
- Debe ser montado por un adulto. El montaje debe ser comprobado por un adulto antes del uso
- ADVERTENCIA Mantenga todos los tornillos, piezas pequeñas y bolsas de plástico fuera del alcance de los niños.
- Identifique correctamente todas las piezas antes de montarlas
- Nunca utilice su artículo si alguna de sus piezas está rota o falta
- Si surge algún problema, póngase en contacto con nuestro Servicio Postventa
- Las instrucciones del fabricante deben seguirse en todo momento
- Cuidado: Limpiar con un paño suave y seco. En caso de manchas más grandes, frote cuidadosamente con una esponja no abrasiva ligeramente humedecida.
- Evite el riesgo de incendio no colocando los muebles cerca de fuentes de ignición u objetos calientes.
- No saltar sobre la cama.



Part list N604P301031S

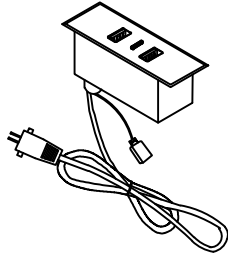
8  1PC	9  1PC	10  1PC	11  1PC	12  1PC
13  1PC	14  1PC	15  2PCS	17  1PC	18  10PCS
20  2PCS	21  2PCS	22  1PC	23  1PC	24  1PC
25  1PC	26  2PCS	27  2PCS	28  22PCS	29  1PC

34



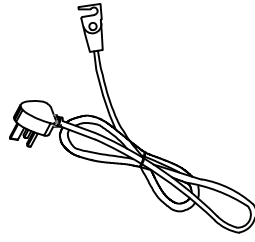
1PC

35



1PC

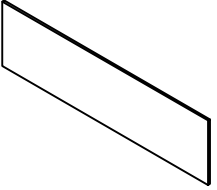
36



1PC

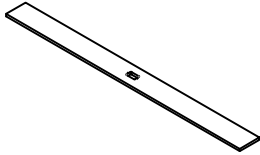
Part list N604P301032S

1



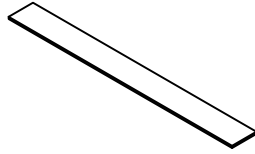
1PC

2



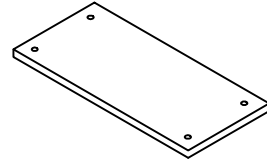
1PC

3



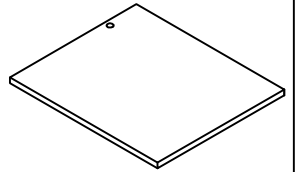
1PC

4



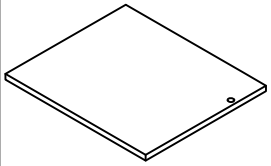
2PCS

5



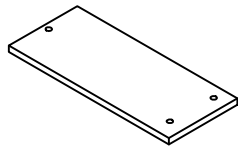
1PC

6



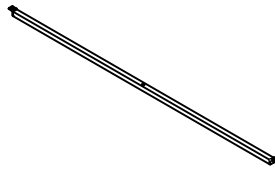
1PC

7



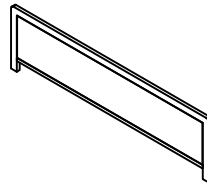
2PCS

16



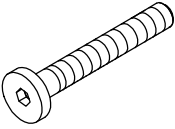
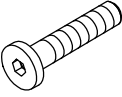
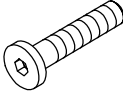
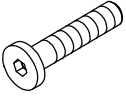
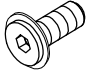
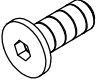
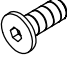
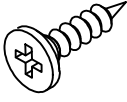


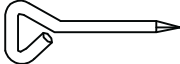
2PCS

19



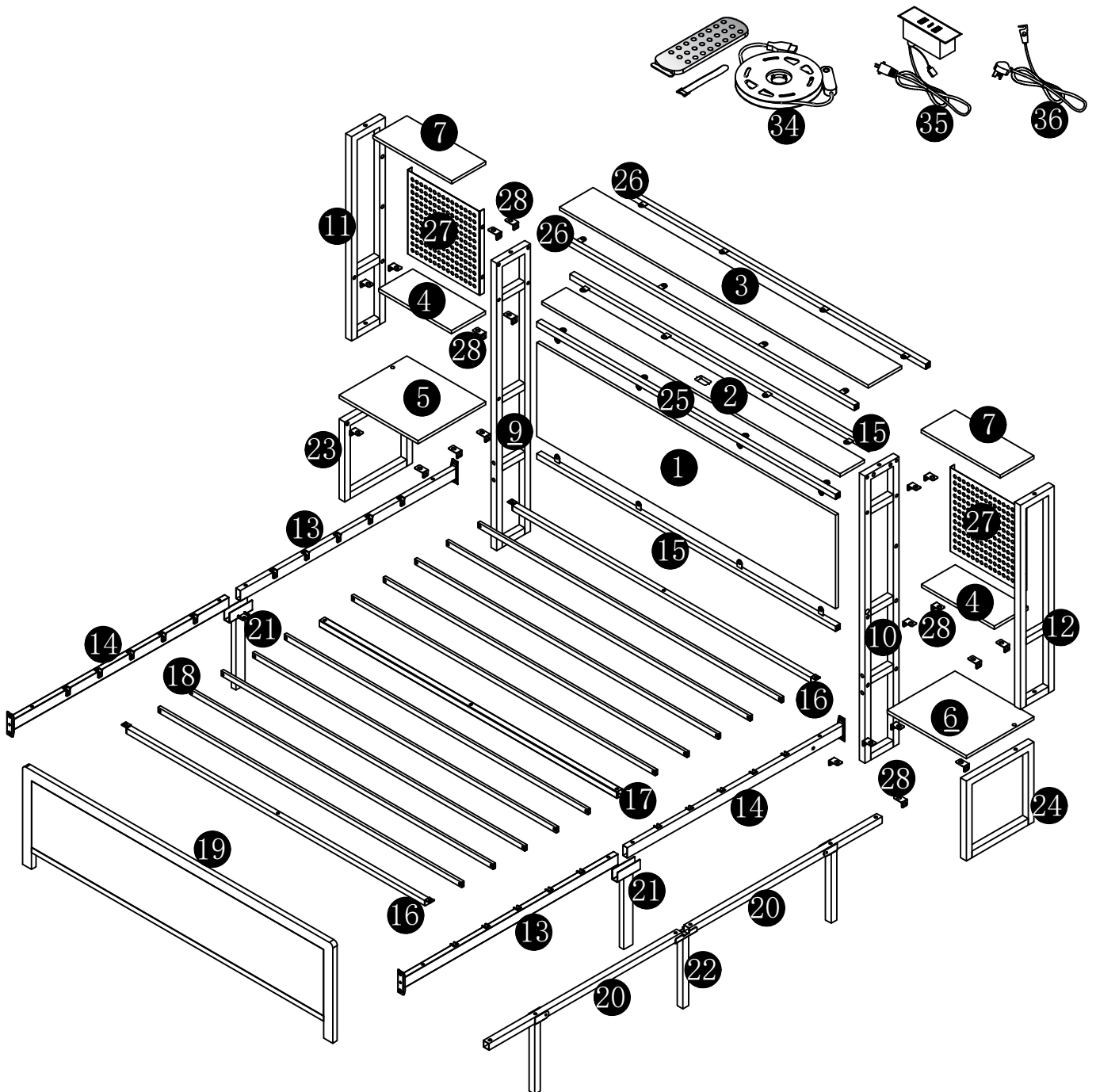
1PC

Hardware list N604P301031S

<p>X1</p>  <p>M8*60mm 2PCS</p>	<p>X2</p>  <p>M8*50mm 7PCS</p>	<p>X3</p>  <p>M8*45mm 16PCS</p>	<p>X4</p>  <p>M8*34mm 4PCS</p>
<p>X5</p>  <p>M8*16mm 12PCS</p>	<p>X6</p>  <p>M8*10mm 50PCS</p>	<p>X7</p>  <p>M6*12mm 24PCS</p>	<p>X8</p>  <p>M3*12mm 2PCS</p>
<p>Z1</p>  <p>M8 Spanner 1PC</p>	<p>Z2</p>  <p>M6 Spanner 1PC</p>	<p>Z3</p>  <p>M3 Spanner 1PC</p>	

Detail View

NOTE: Please do not completely tighten all the hardware until the entire assembly is complete!

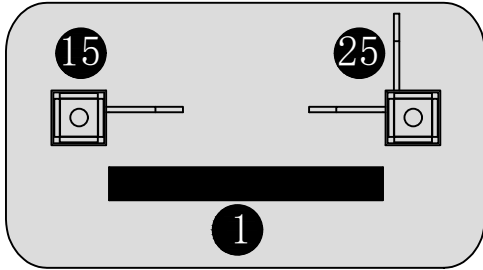
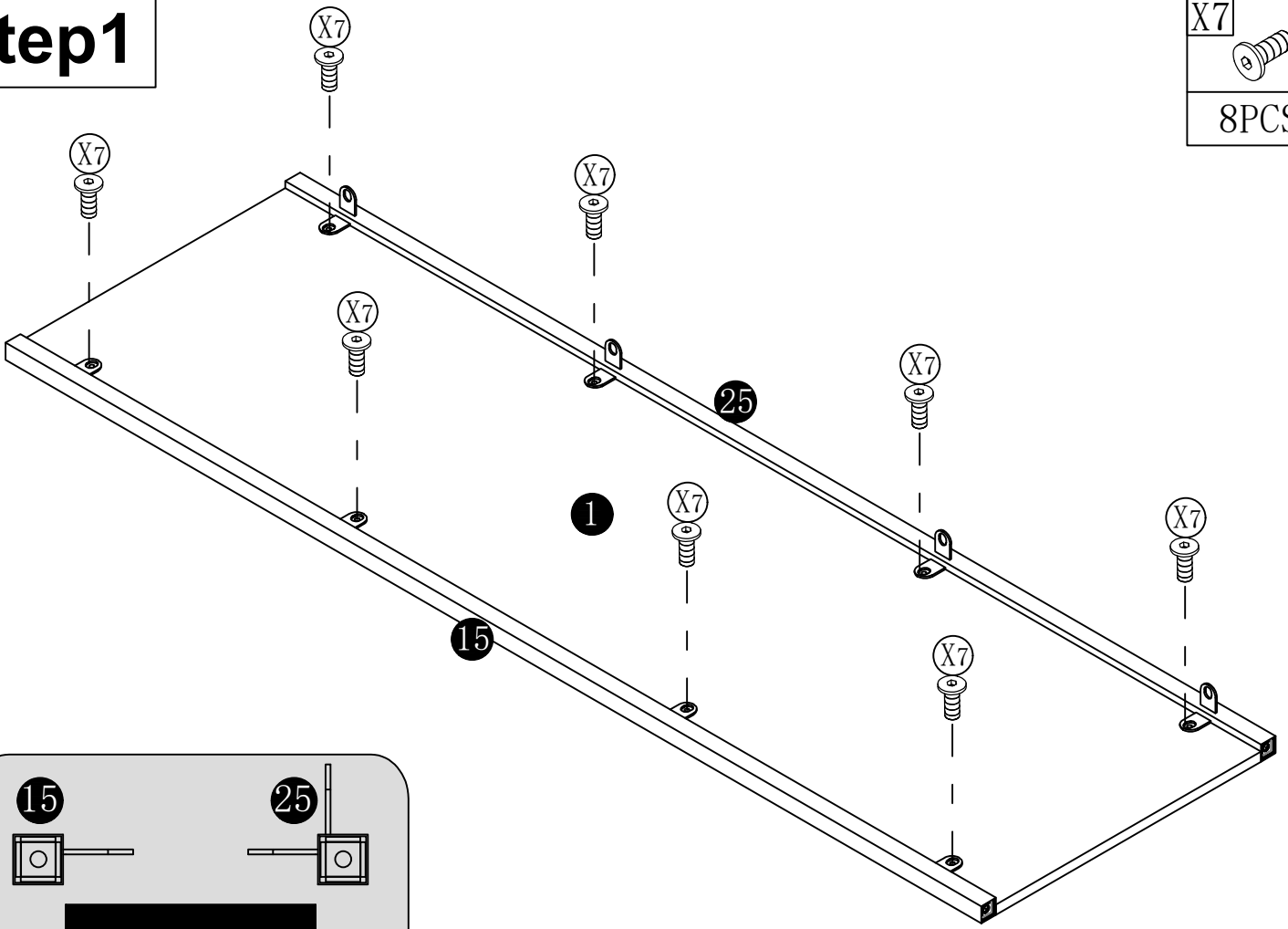


step1

X7



8PCS

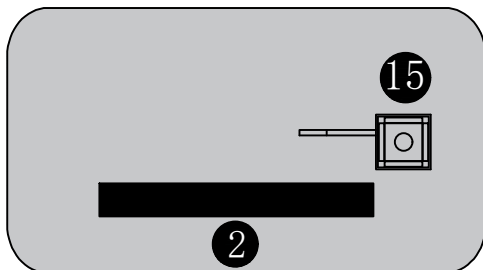
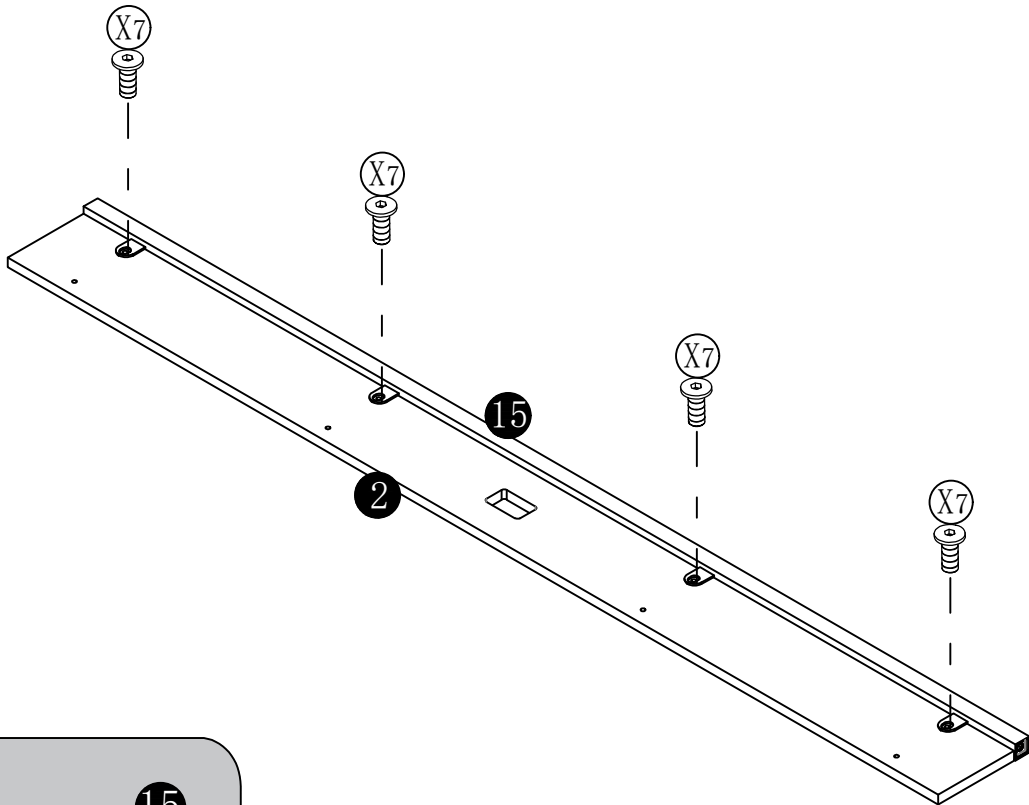


step2

X7



4PCS

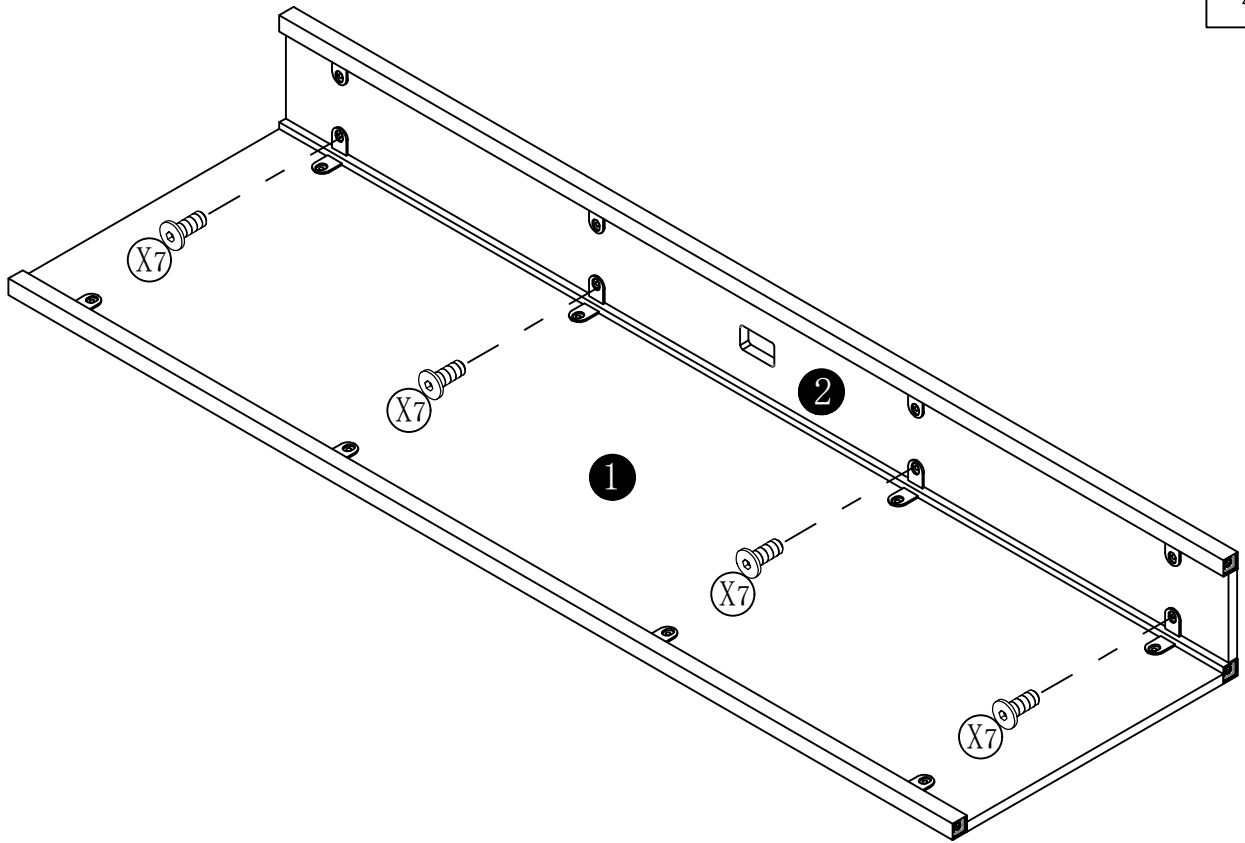


step3

X7



4PCS

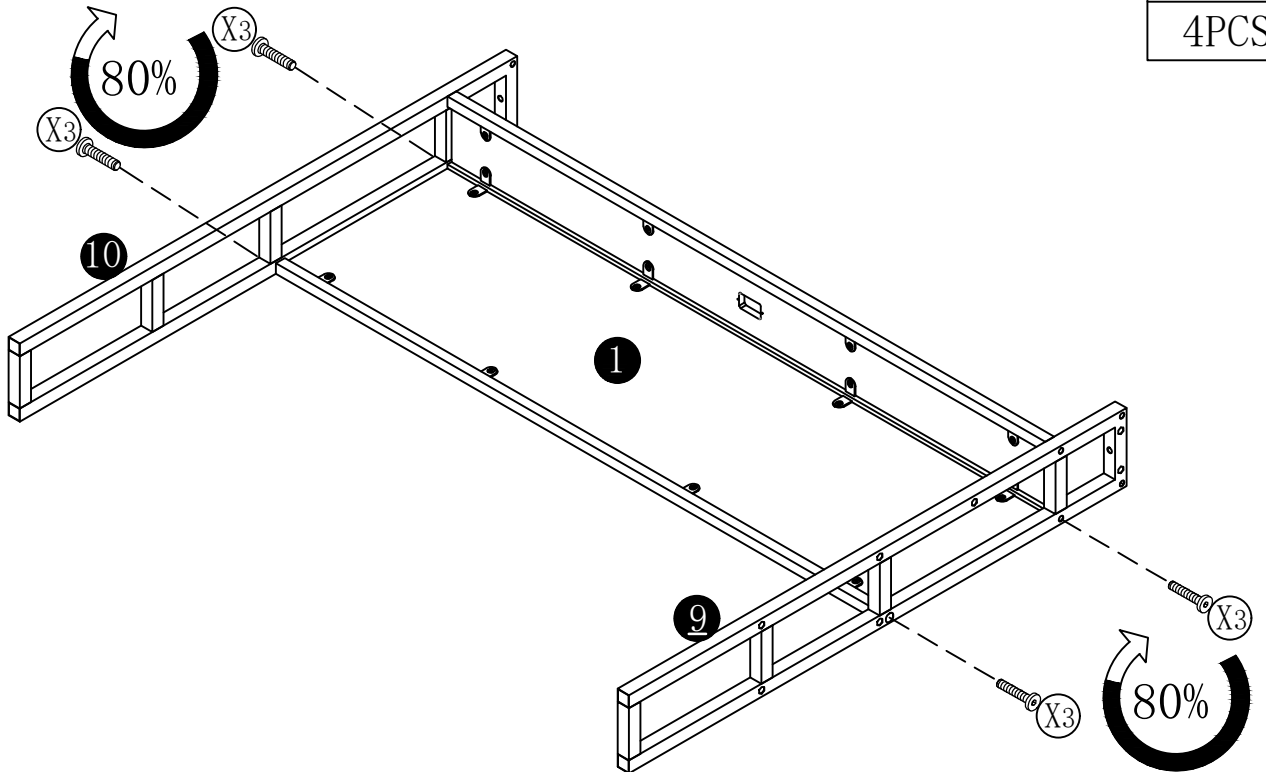


step4

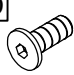

X3

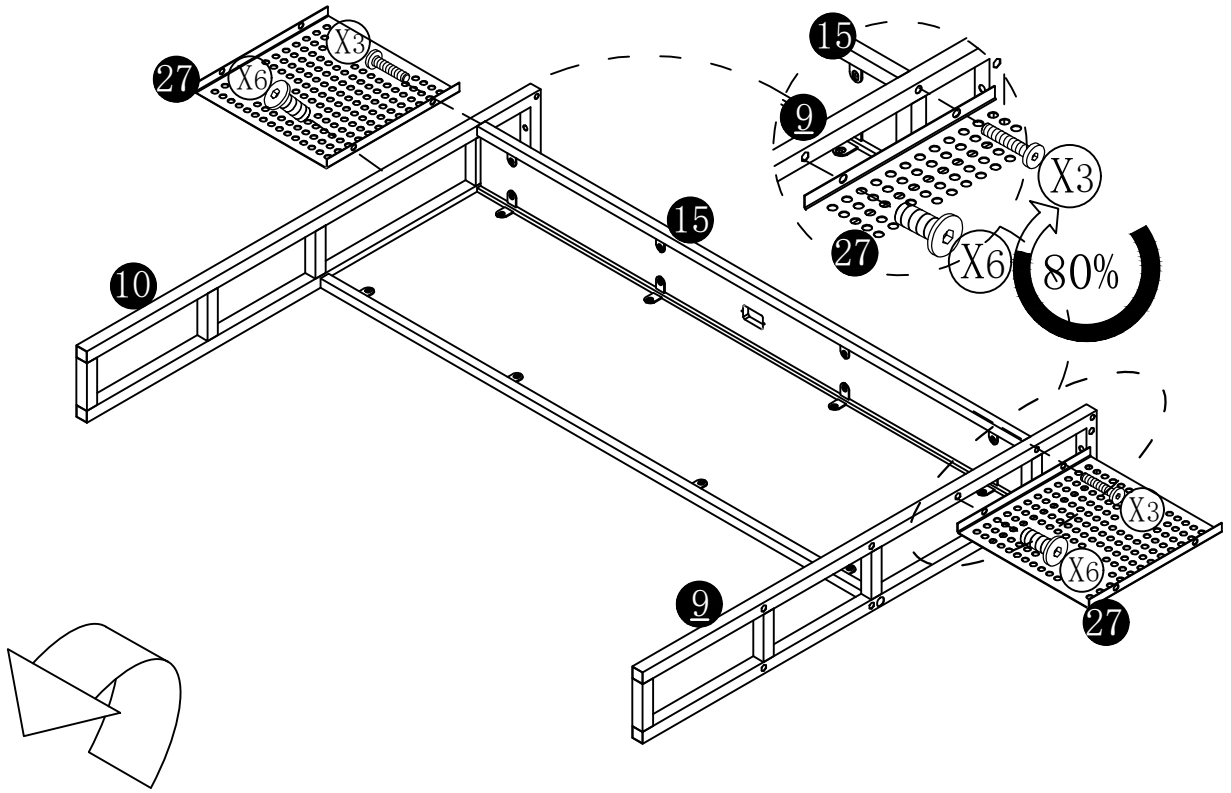


4PCS

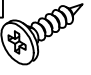


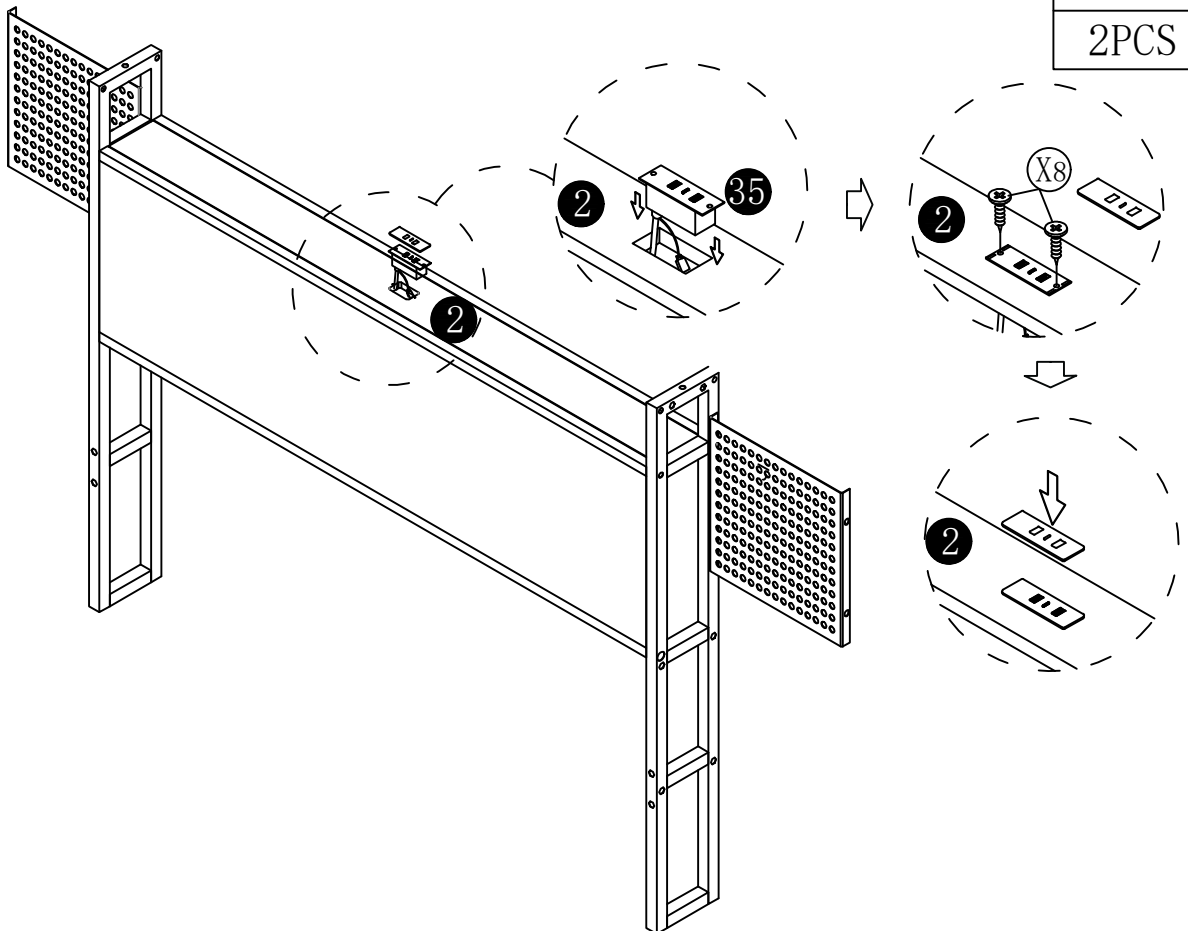
step5

X6	X3
	
2PCS	2PCS



step6

X8

2PCS

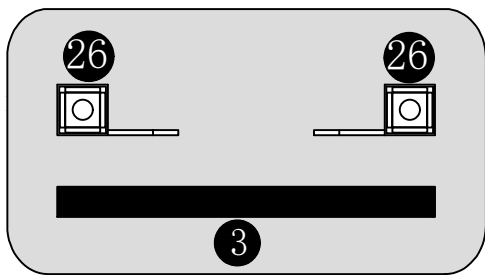
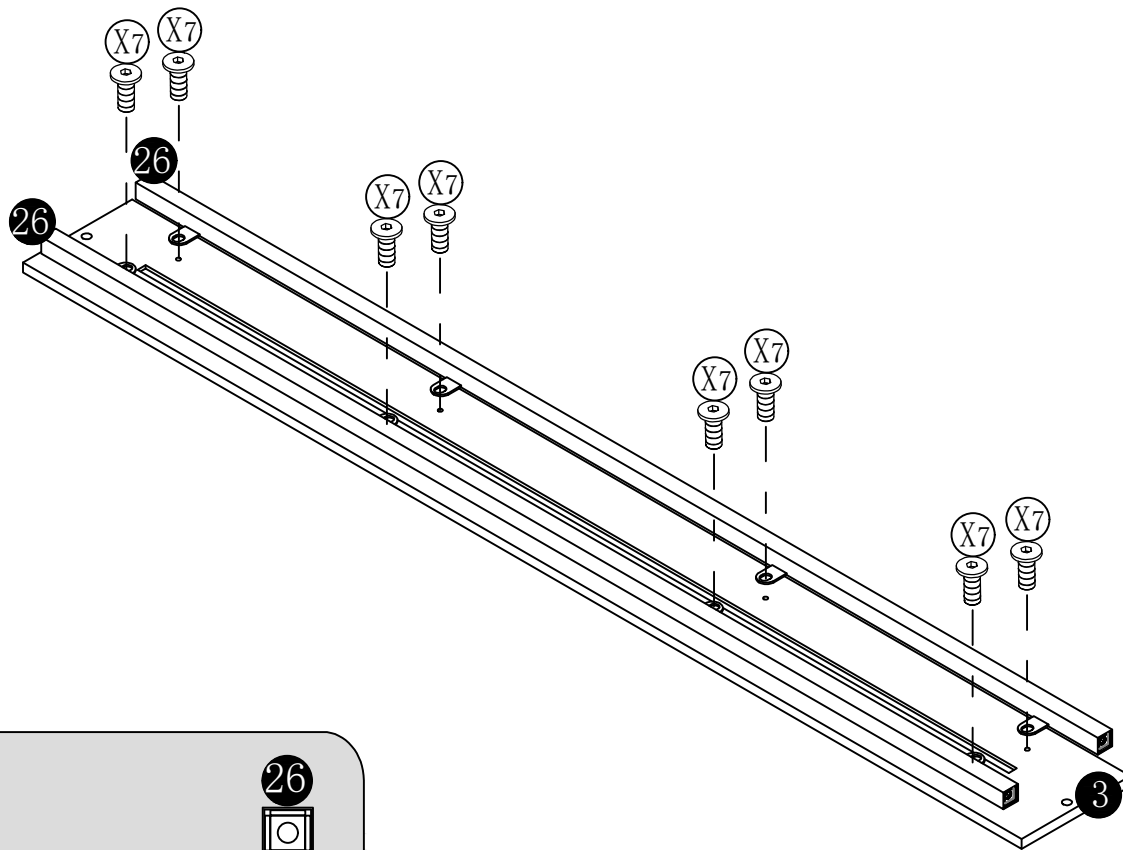


step7

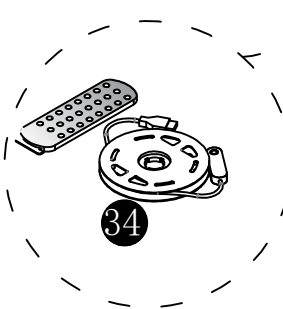
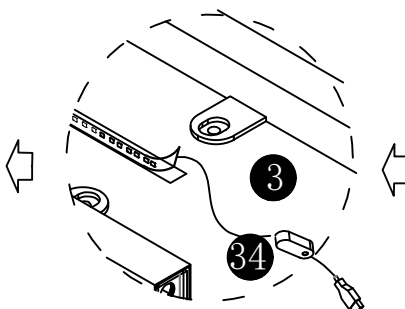
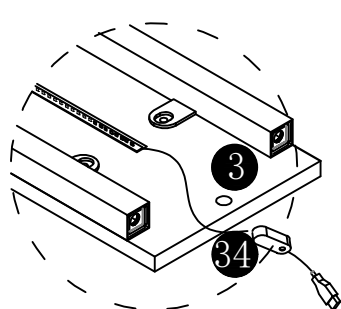
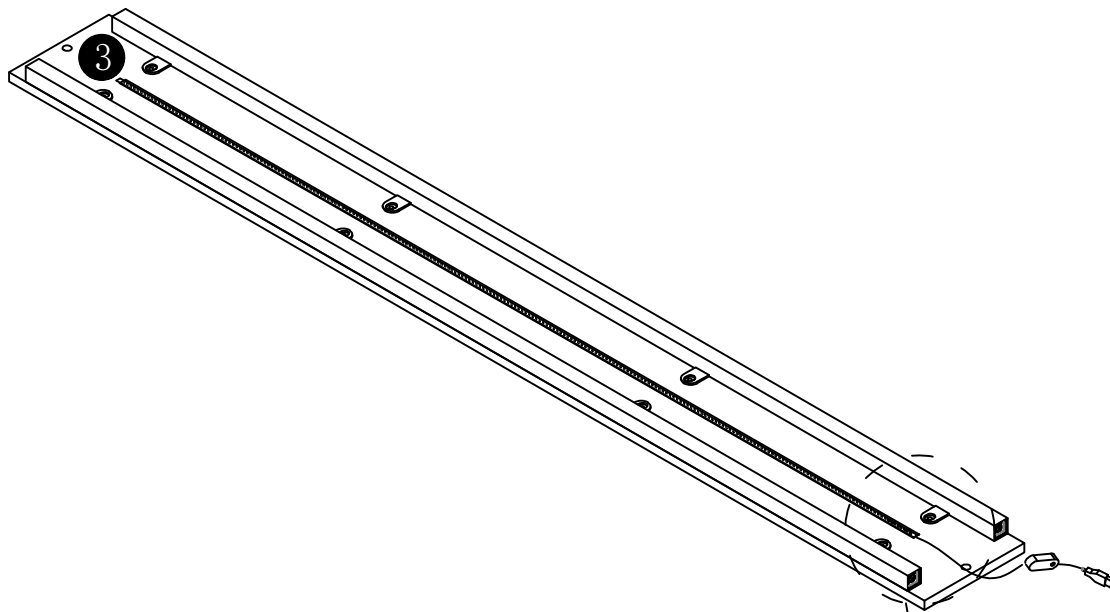
X7





8PCS

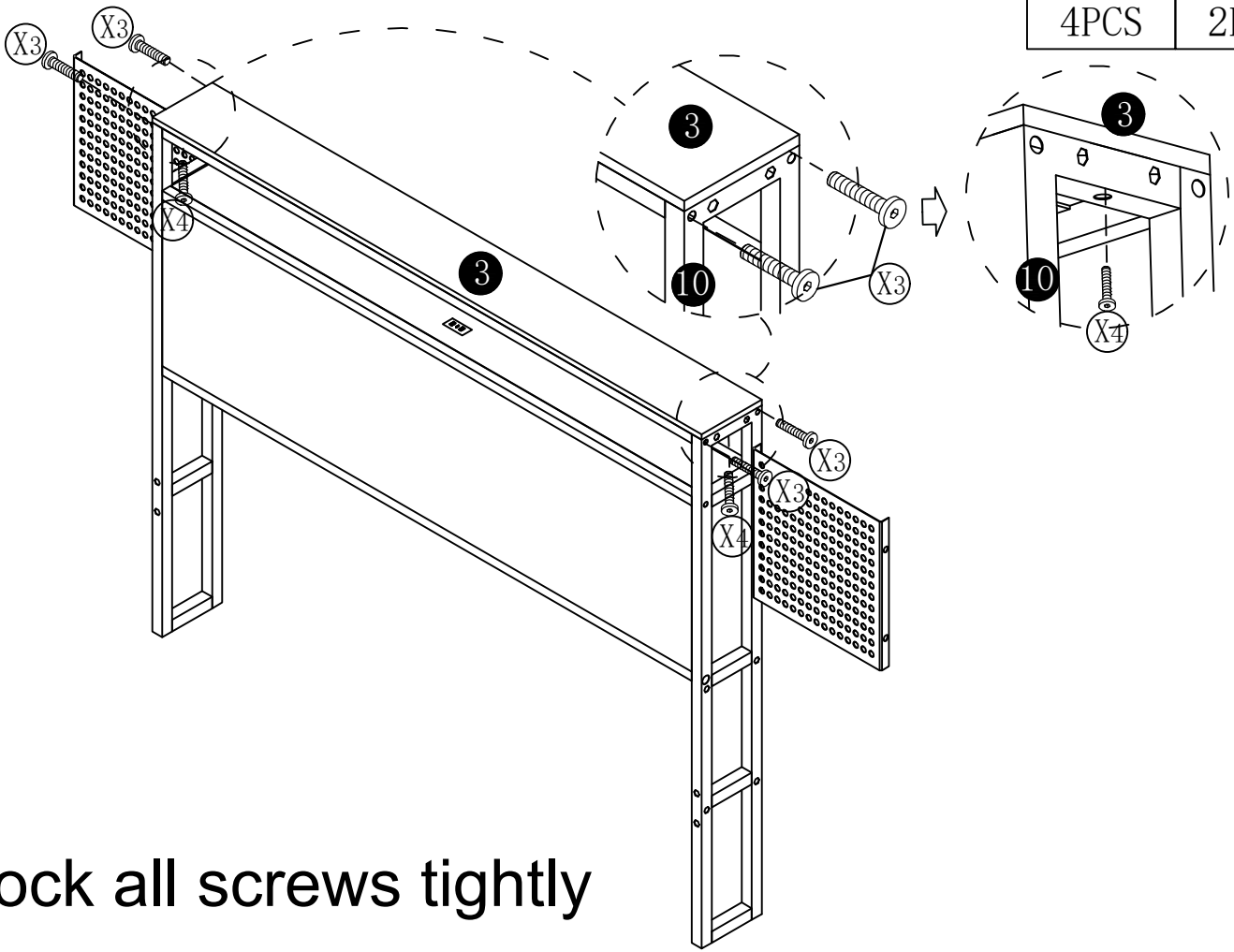


step8




step9

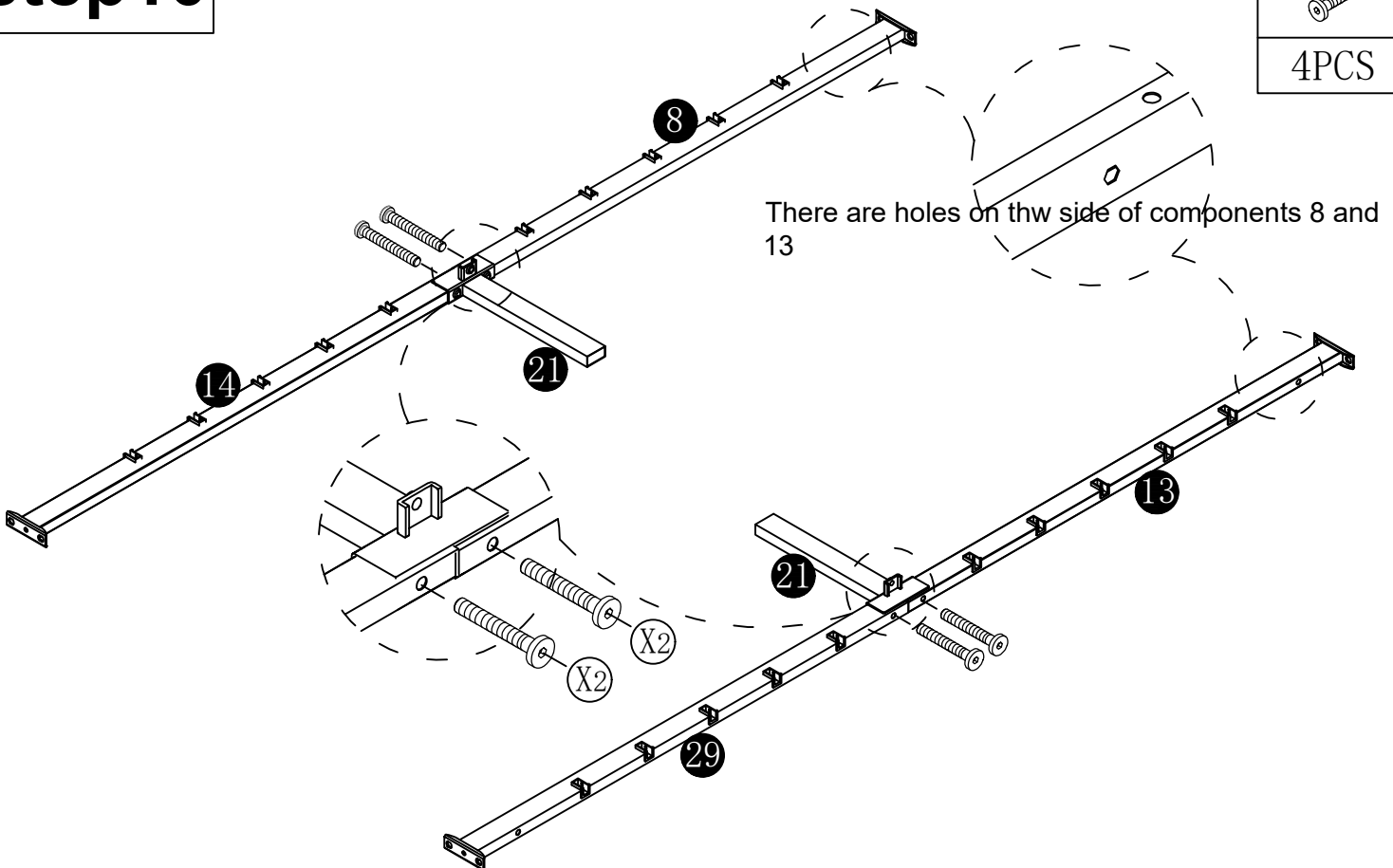
X3	X4
	
4PCS	2PCS



Lock all screws tightly

step10

X2

4PCS

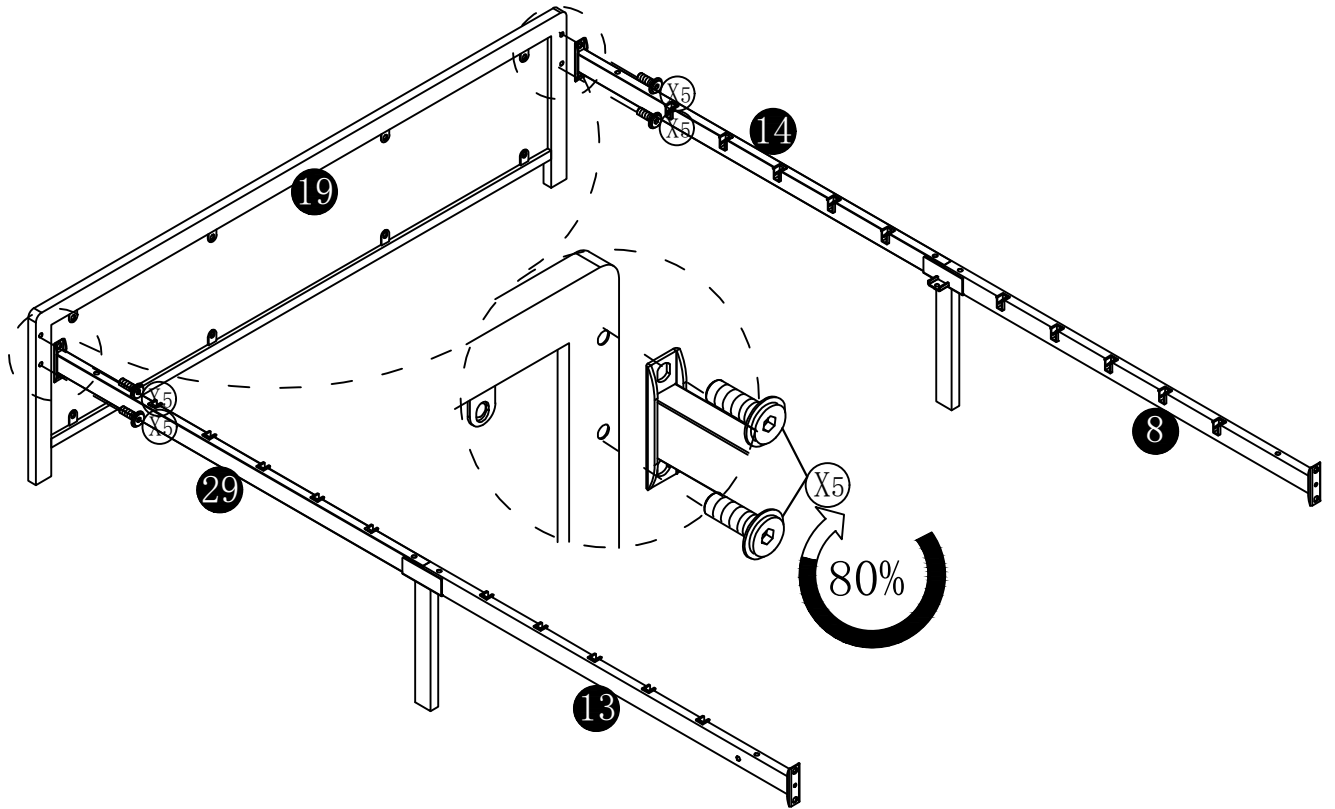


step11

X5



4PCS

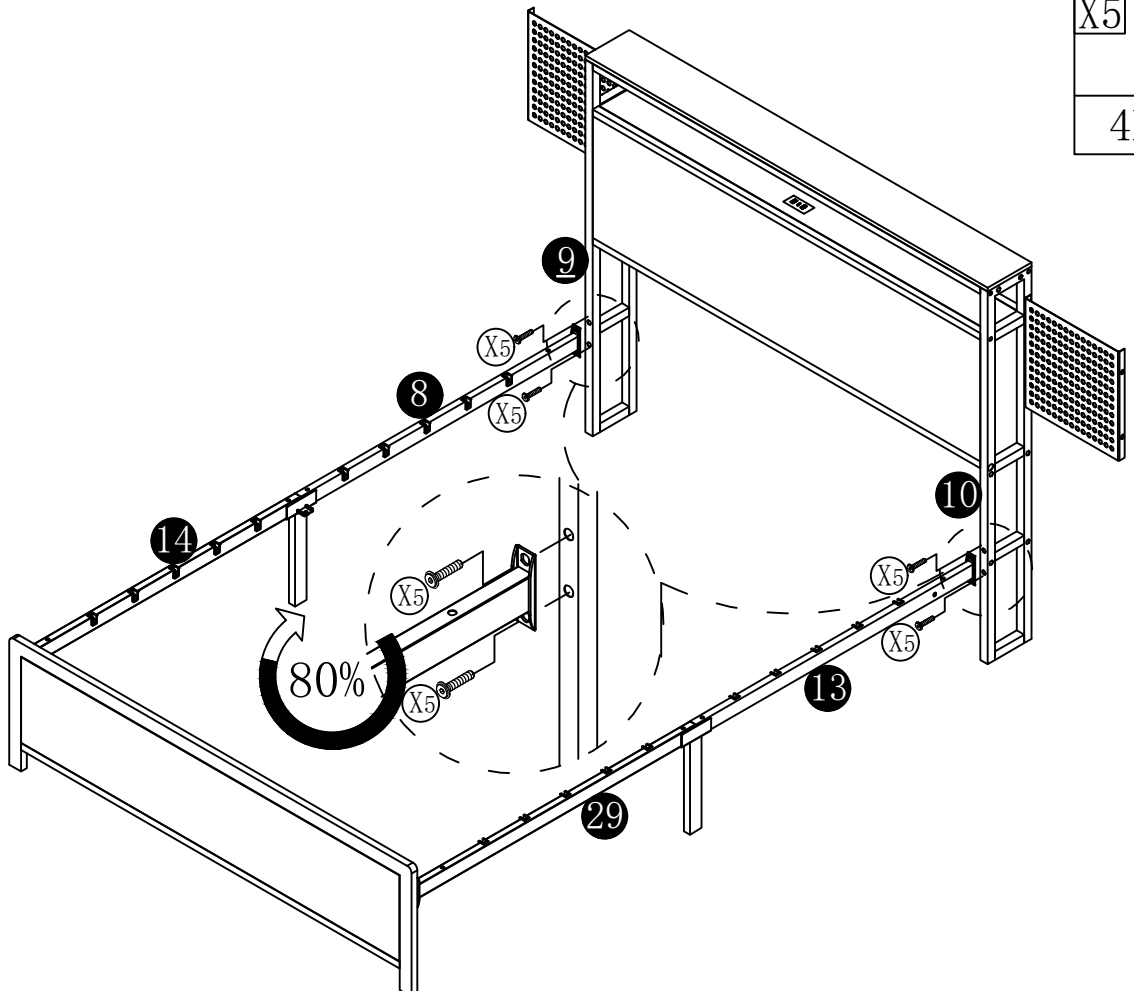


step12

X5



4PCS

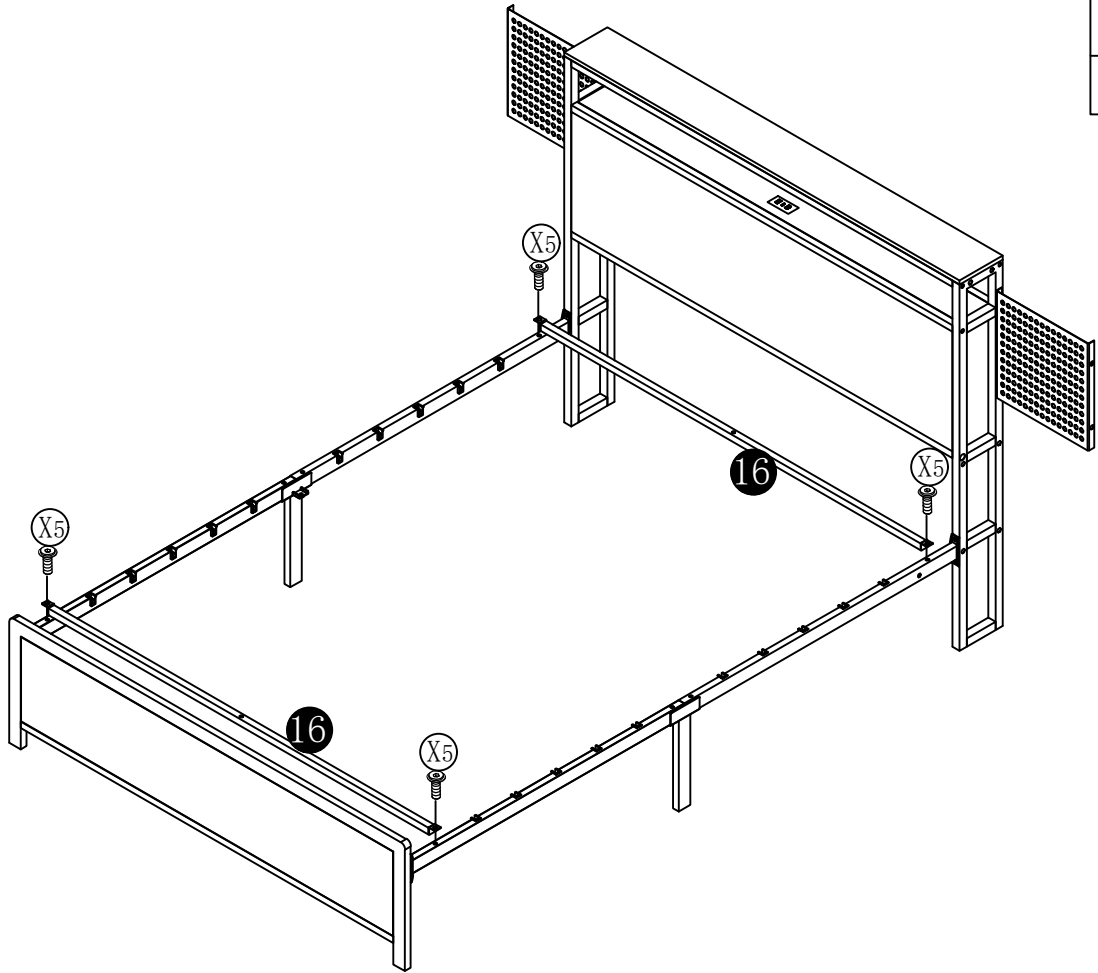


step13

X5



4PCS



step14

X2

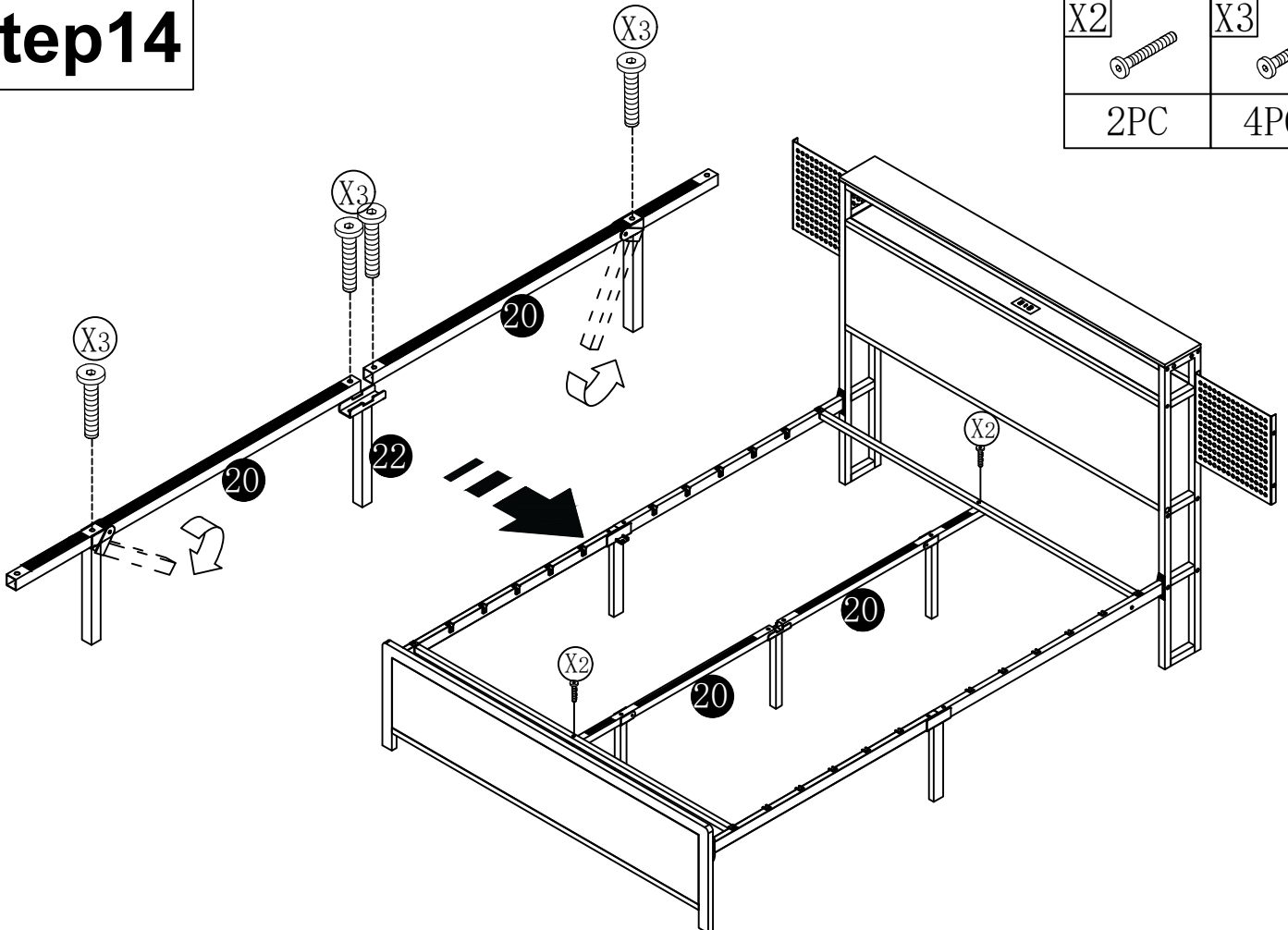


2PC

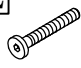
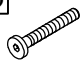
X3

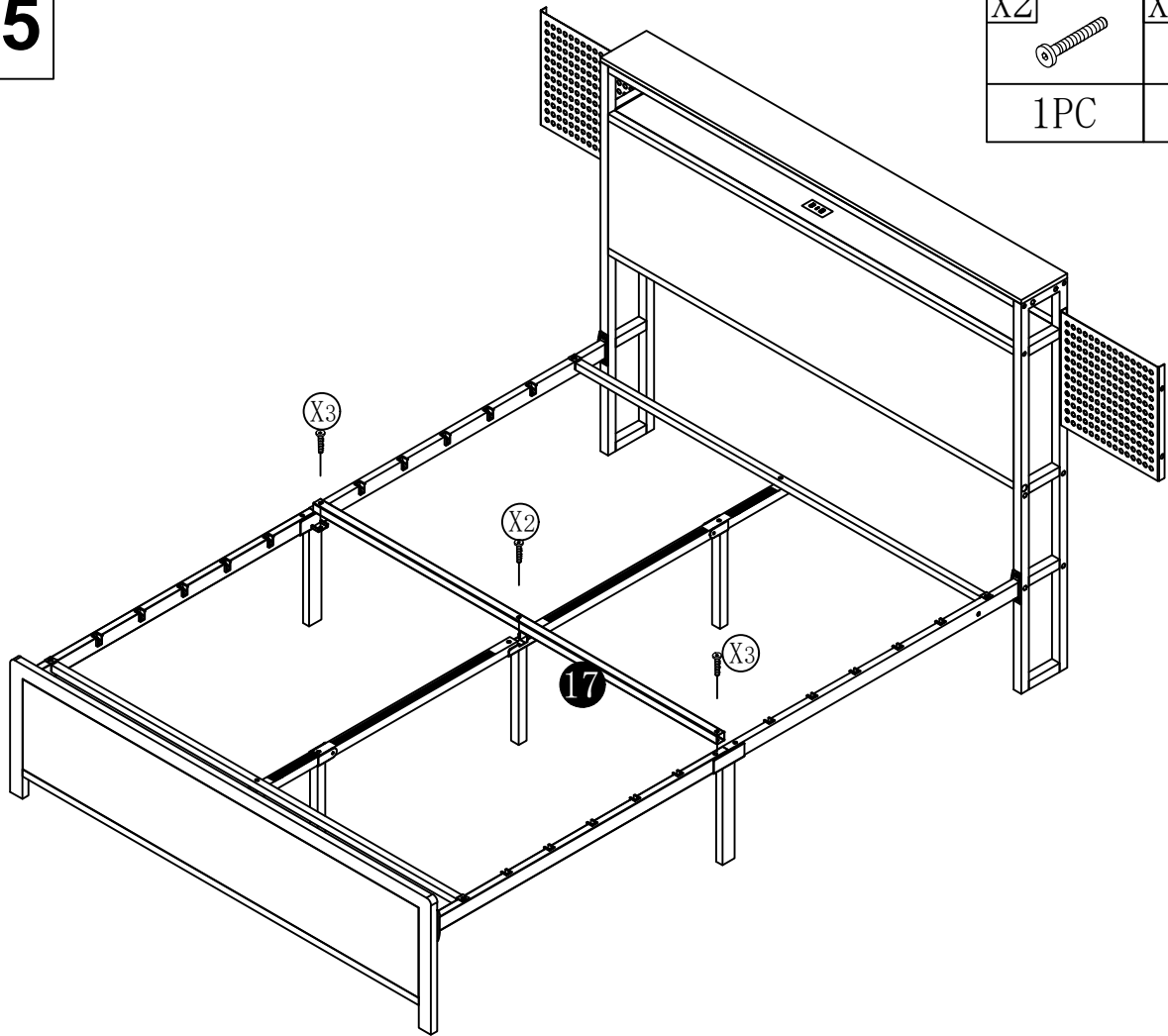


4PCS

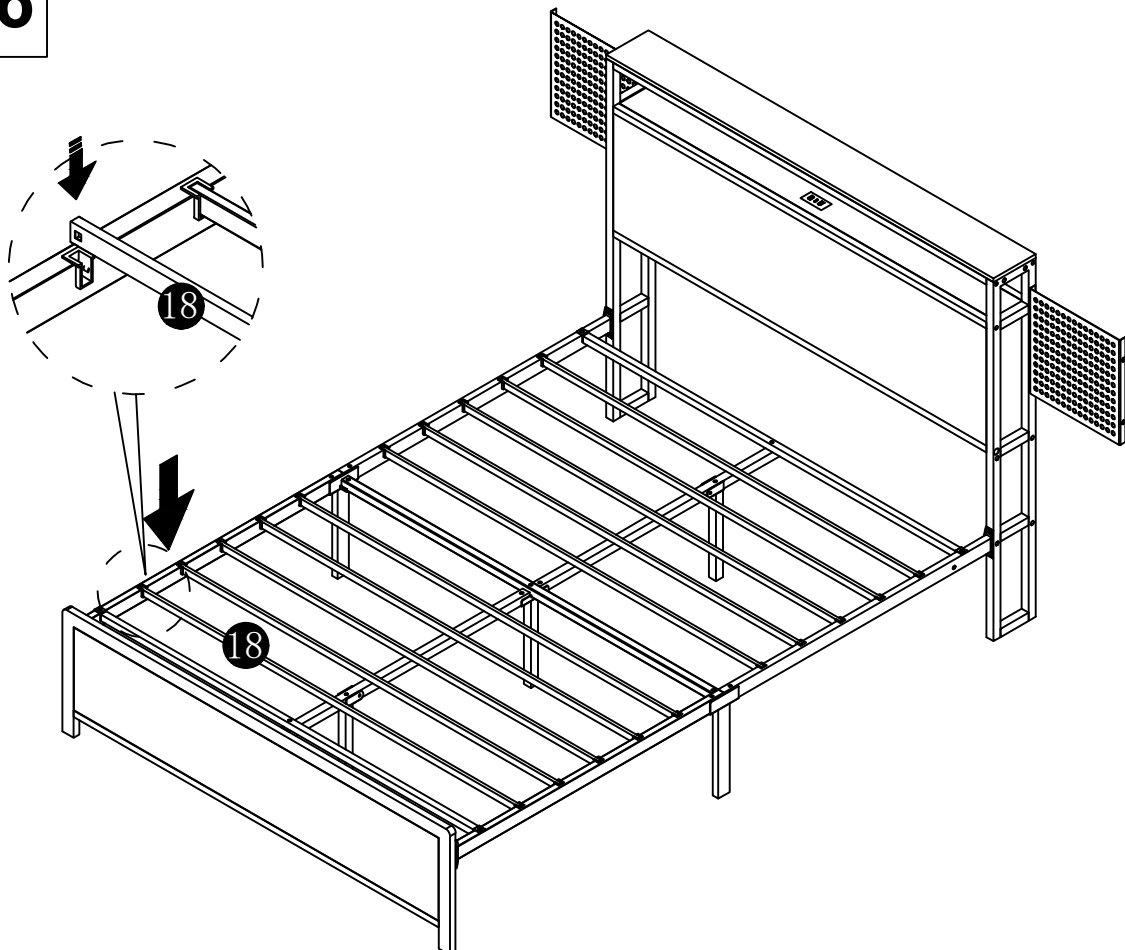


step15

X2	X3
	
1PC	2PCS



step16

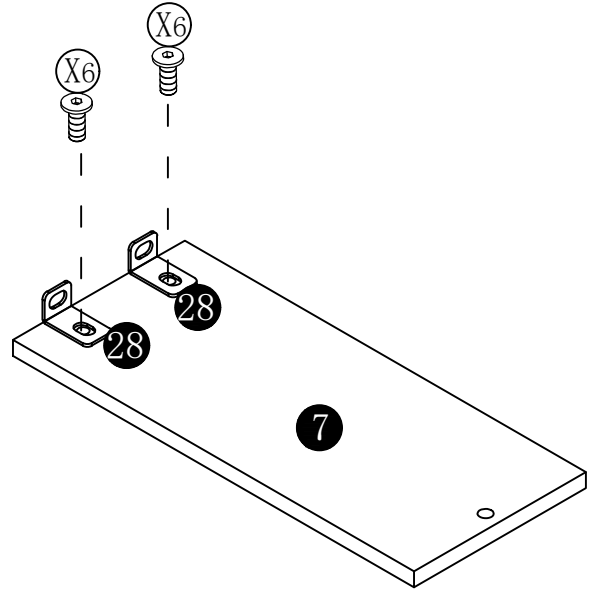
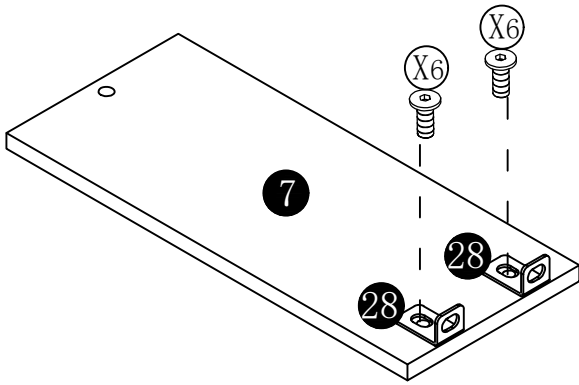


step17

X6



4PCS

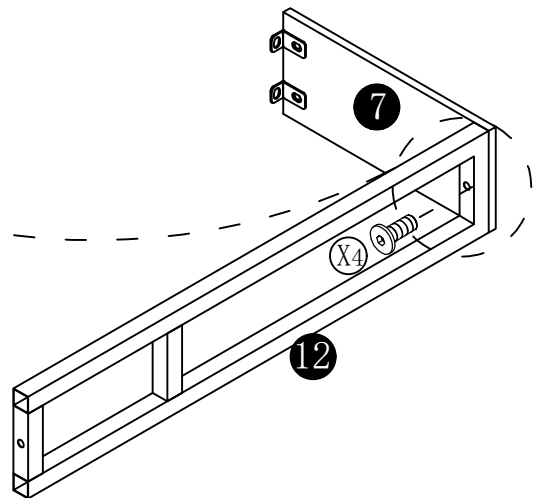
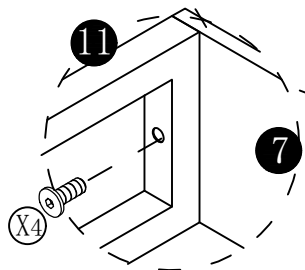
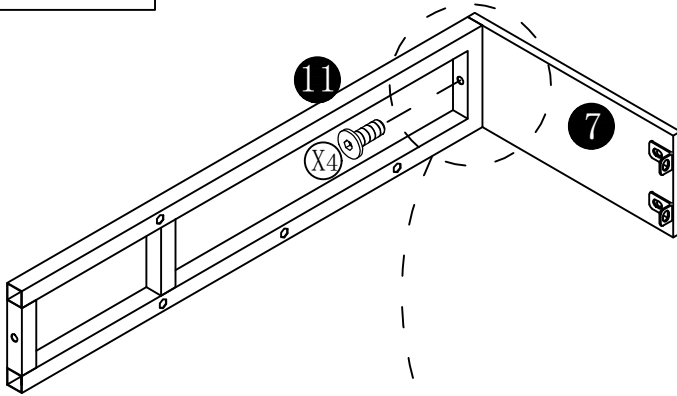


step18

X4



2PCS

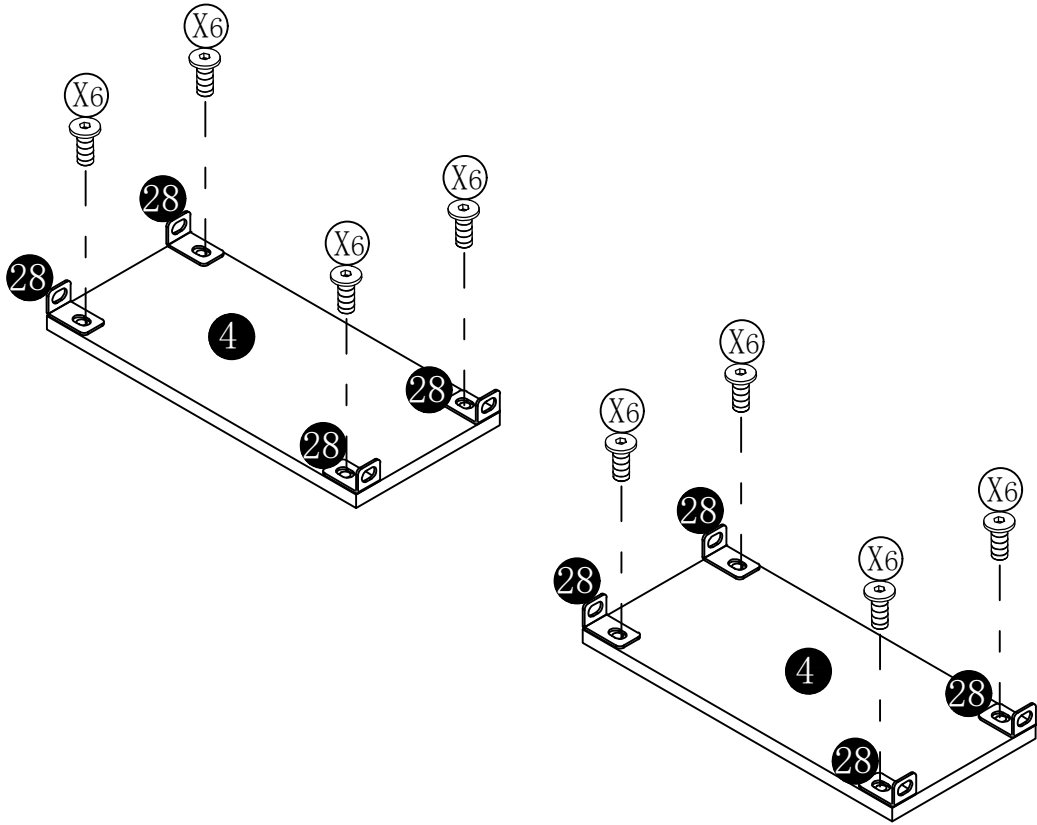


step19

X6



8PCS

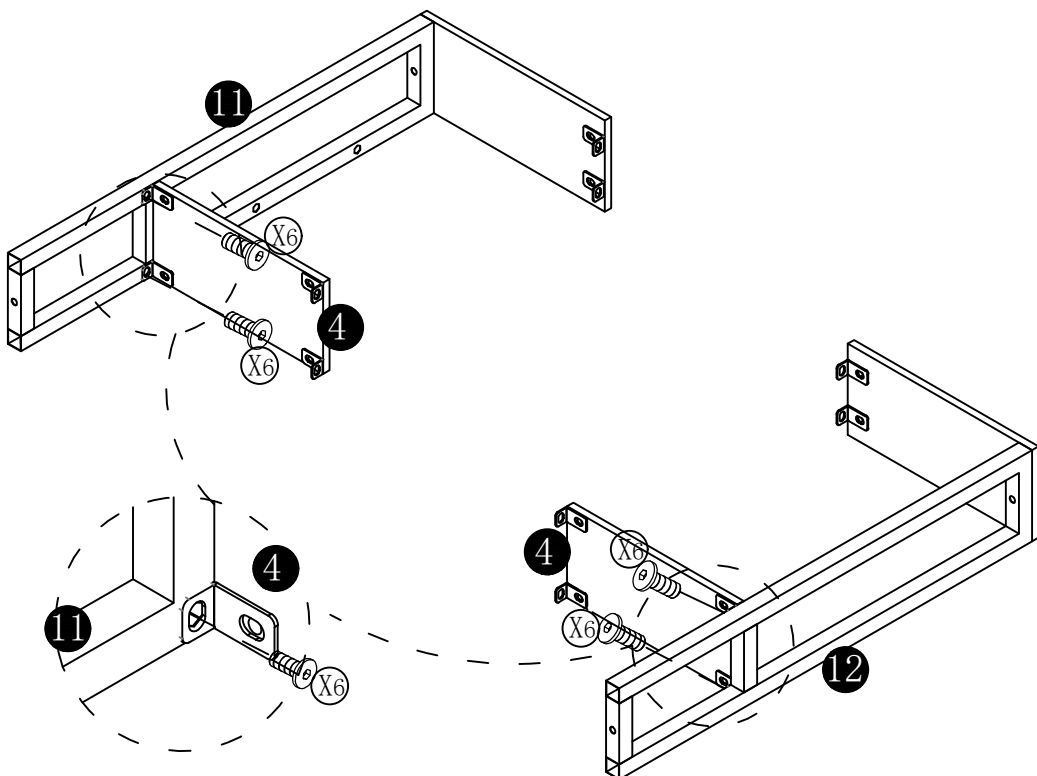


step20

X6



4PCS

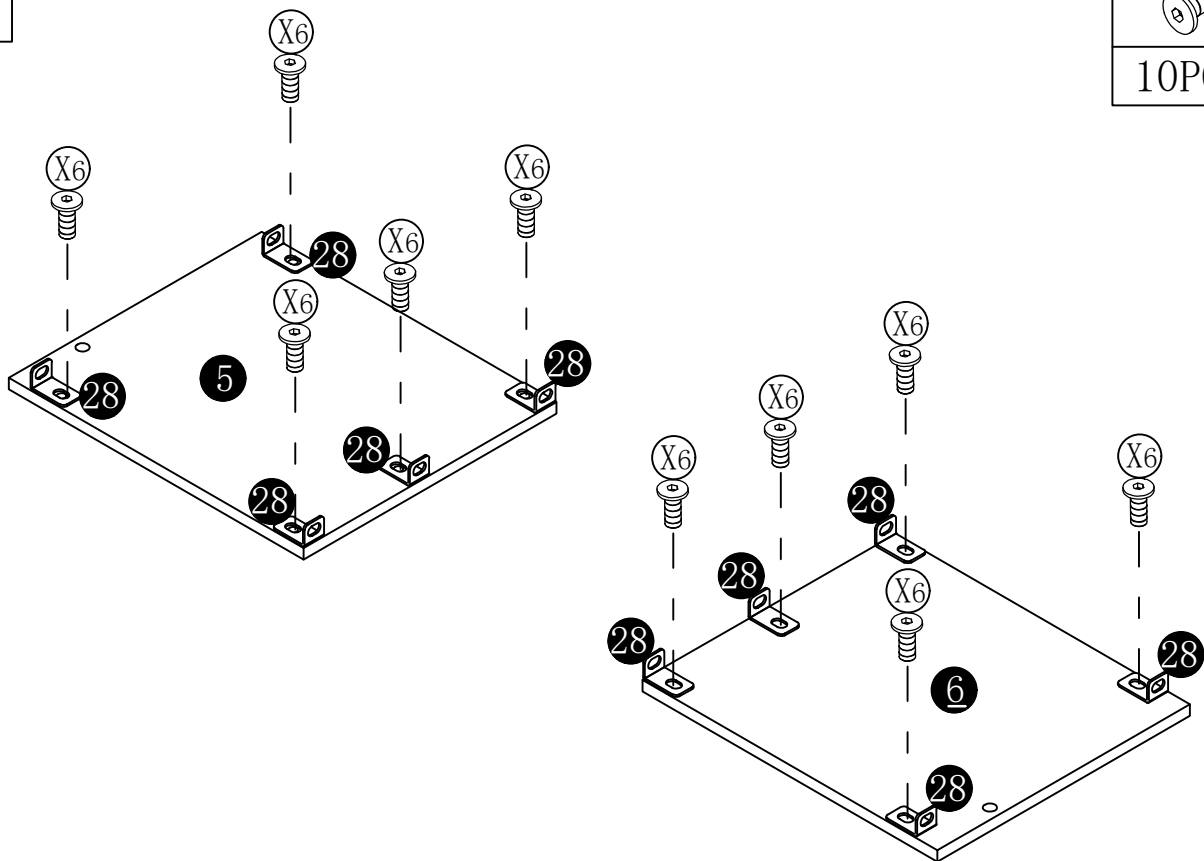


step21

X6



10PCS



step22

X6

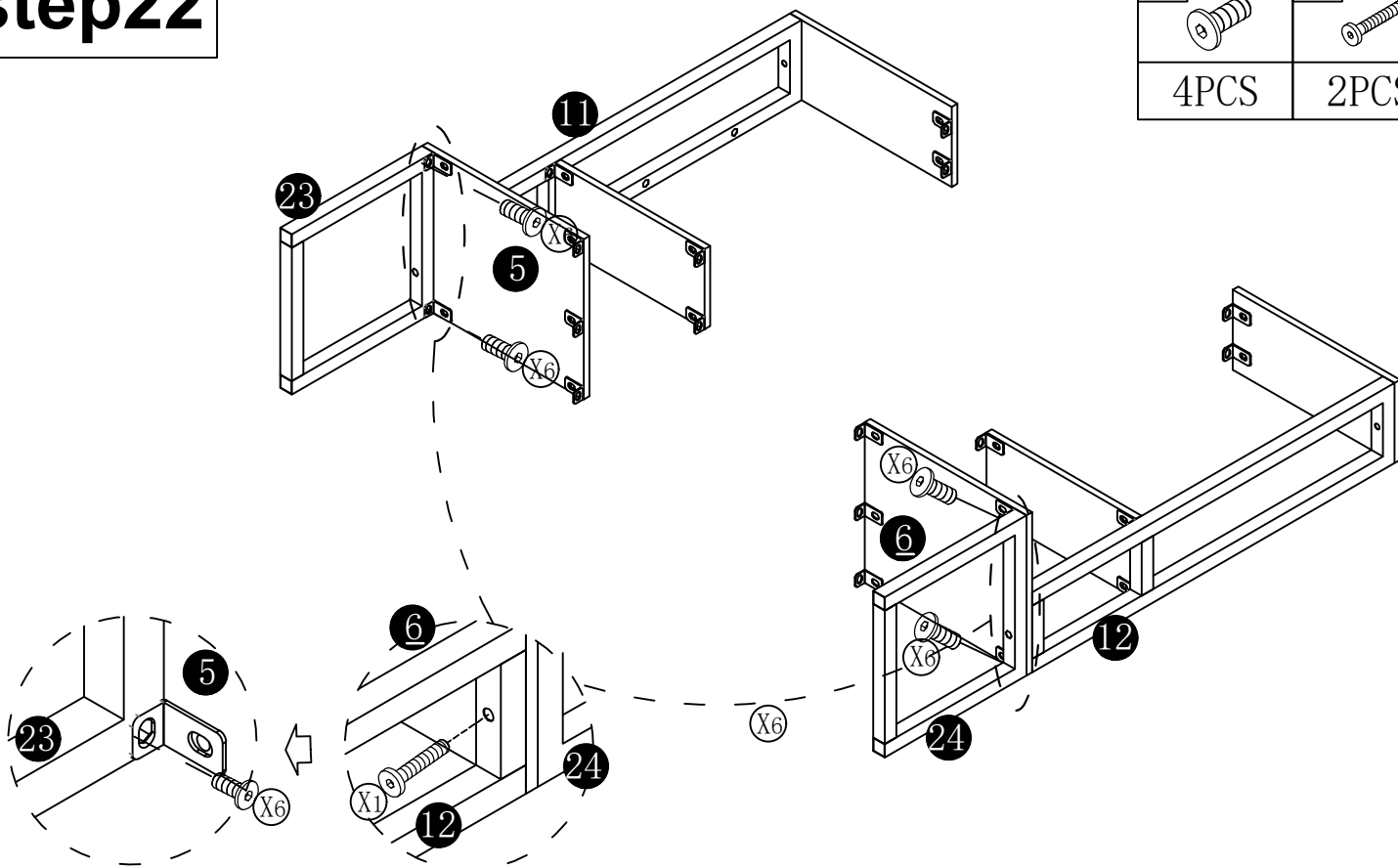


4PCS

X1



2PCS

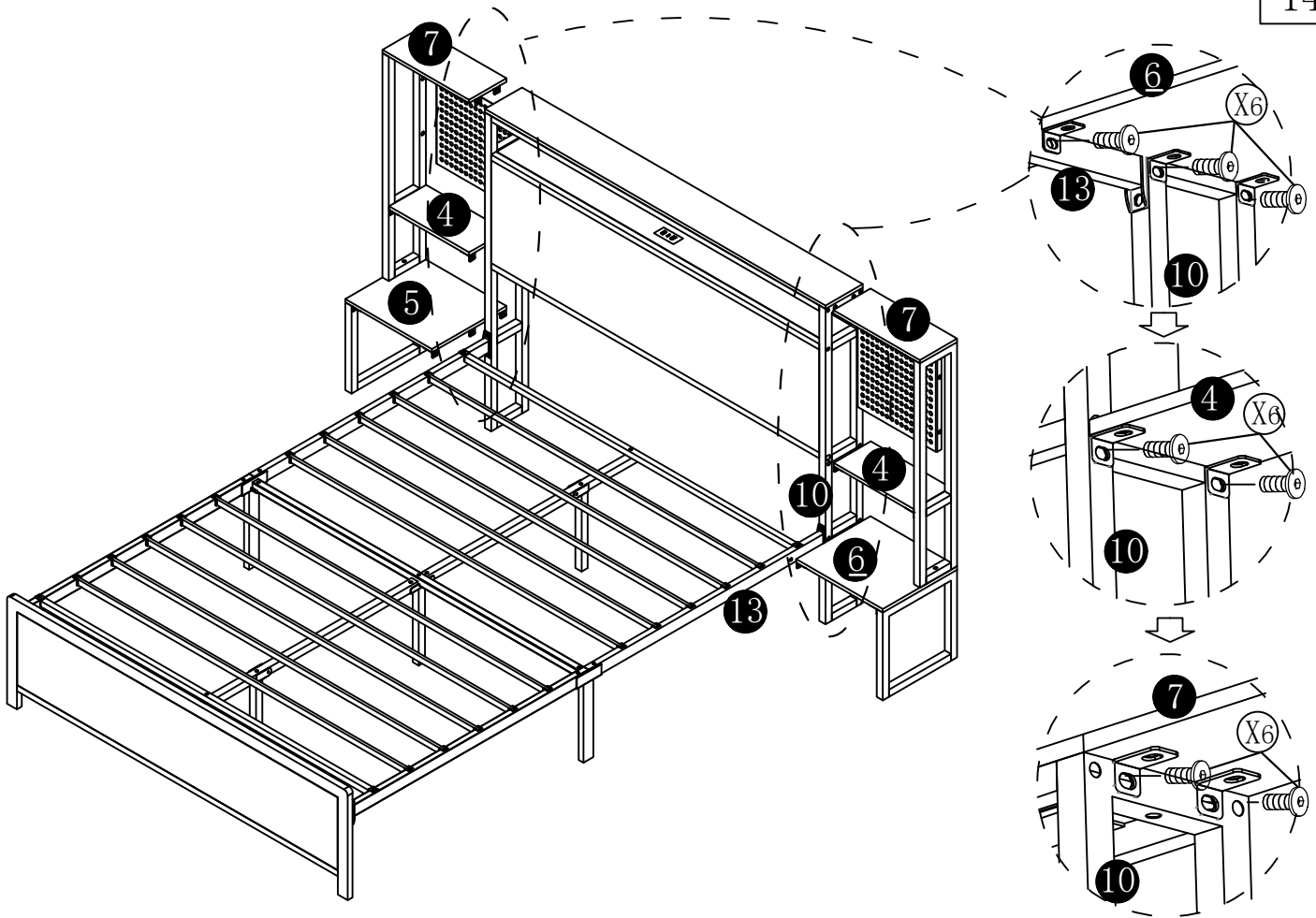


step23

X6



14PCS



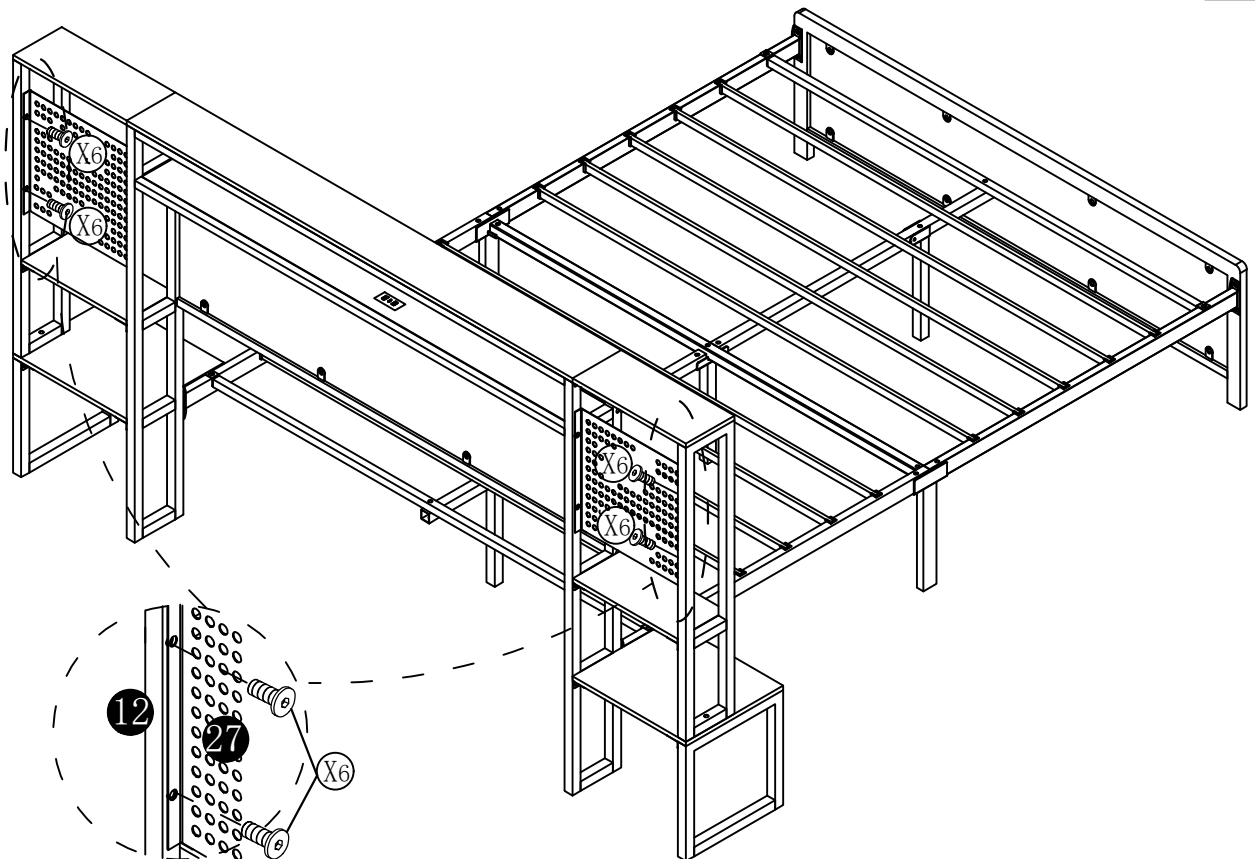
step24

Lock all screws tightly

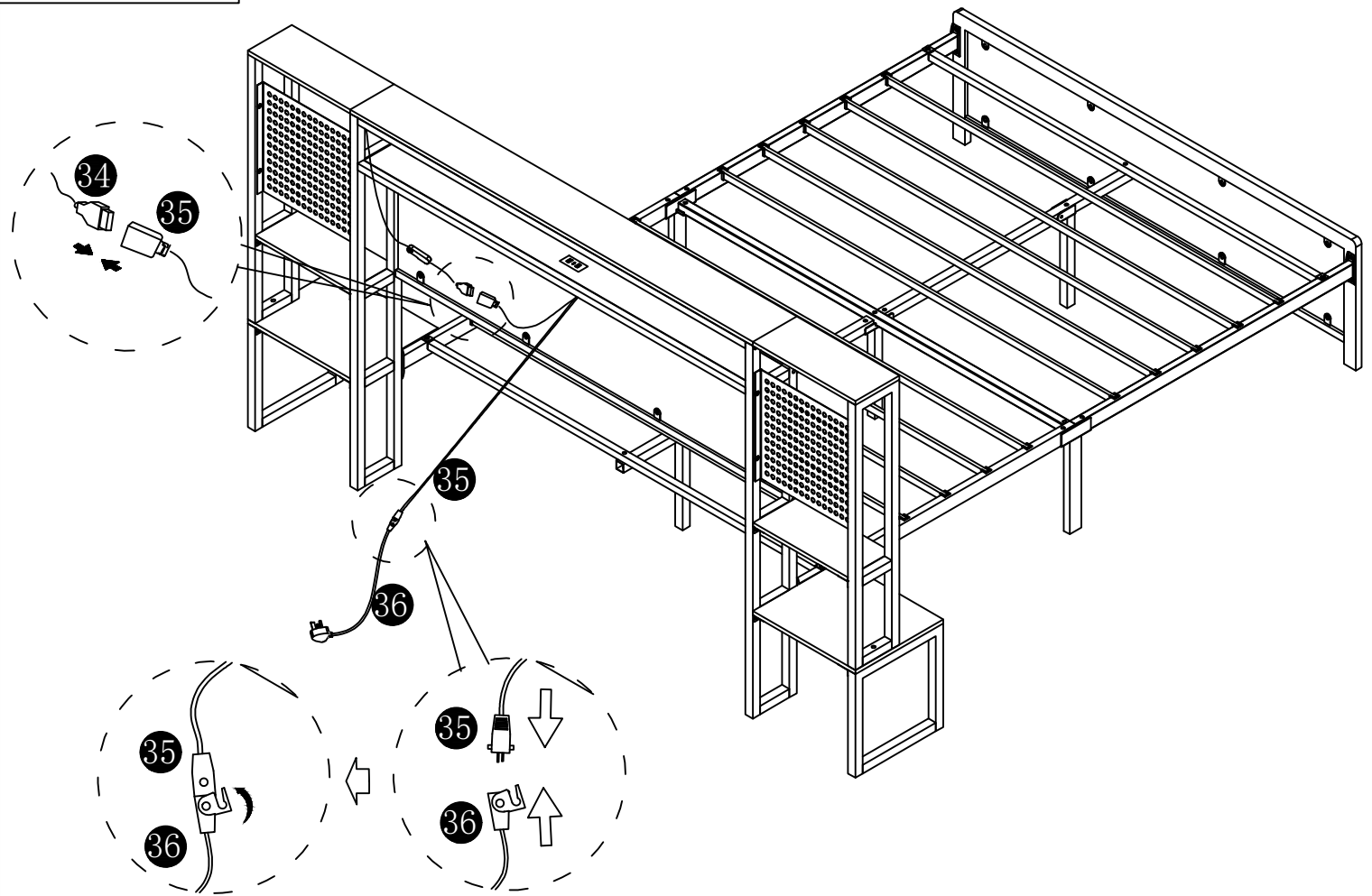
X6



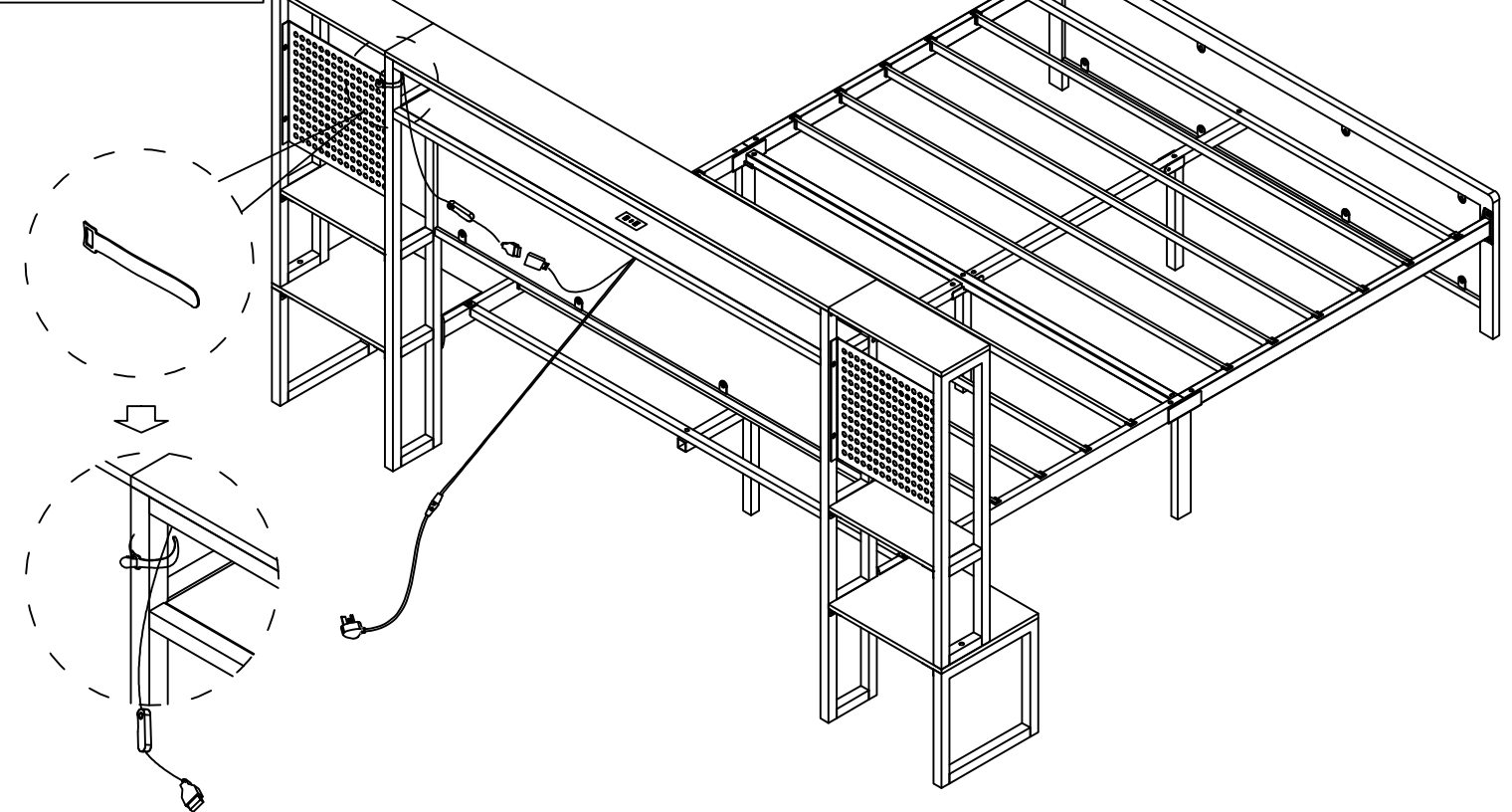
4PCS



step25



step26



And bind the light strip wires

GB – NOTE: The battery in the remote control requires you to purchase and install it yourself.
Model: CR2025 3.V

DE – HINWEIS: Die Batterie in der Fernbedienung müssen Sie selbst kaufen und installieren
Modell: CR2025 3.V

FR – REMARQUE : la pile de la télécommande doit être achetée et installée par vos soins.
Modèle : CR2025 3.V

IT – NOTA: la batteria del telecomando deve essere acquistata e installata autonomamente.
Modello: CR2025 3.V

ES – NOTA: La pila del mando a distancia debe comprarla e instalarla usted mismo
Modelo CR2025 3.V

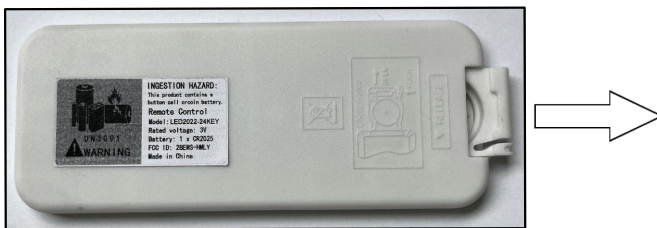
①



②



③



④



⑤



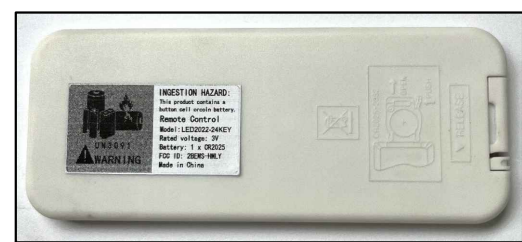
⑥



⑦



⑧





KeySense Testing & Certification International Co., Ltd.
 1-3F, Lab Building, No.29 District, Zhongkai Hi-Tech
 Industrial Development Park, Huizhou, Guangdong,
 China

Tel:0752-3219929
 Fax:0752-3219929
<http://www.kst-cert.com>

Technical Compliance Statement

Certificate No.: KST250313A001Q01

Report No.:KST250313A001Q01

The following products have been tested by us with the listed standards and found in compliance with the council UK EMC Regulations (SI 2016/1091) .
 It is demonstrative for the compliance with this EMC Directive.

Holder: Dong Guan City Luckking Electronics Co.,Ltd

Address: Building 1, No.3, Qinghutou Innovation Road Tangxia Town, Dongguan City, Guangdong

Product: Furniture Power Distribution Unit

Model Name: LKS055C

Trade Name: LUCKKING

Test Standard	
■ EMC	BS EN 55032:2015+A11:2020
	BS EN 55035:2017+A11:2020
	BS EN IEC 61000-3-2:2019+A2:2024
	BS EN 61000-3-3:2013+A2:2021



Signature:

Name:

Position:

Date:

Jack.Li

Supervisor

March 17, 2025



The statement is based on single evaluation of one sample of above mentioned product. It does not imply an assessment of the whole production and does not permit the use of the test lab. Logo.

Attestation of Compliance



Reference No. : LCSB03115002E

Applicant : Shenzhen Zhengxing Photoelectric Technology Co.,Ltd

Address : 7/F, Building A9, Xinghuaxiong Science Park, Baihua Community, Guangming District, Shenzhen, China

Trade Mark : N/A

Product : 24 Key Single Button Bluetooth APP Controller

Model(s) : LED2022-24KEY

Tested according to : BS EN IEC 55015:2019+A11:2020
BS EN IEC 61547:2023

The submitted products have been tested by us with the listed standards.

This Attestation of Compliance is issued according to the UK legislation: Electromagnetic Compatibility Regulations 2016 (SI 2016 No.1091 and amendments), Referred to as the UK Electromagnetic Compatibility. It confirms that the listed product complies with all essential requirements of the Electromagnetic Compatibility Regulations 2016 (SI 2016 No.1091 and amendments) and applies only to the sample and its technical documentation submitted to Shenzhen Southern LCS Compliance Testing Co., Ltd. for testing.

After preparation of the necessary technical documentation (Which must be kept for up to 10 years after the product is placed on the GB market as well as the UK declaration of conformity, the required UKCA marking can be affixed on the product. Other relevant Regulations have to be observed.

UK CA

Date of issue: March 17, 2025



Shenzhen Southern LCS Compliance Testing Co., Ltd.
Room 101-201, Building 39, Xialang Industrial Zone, Heshuikou Community, Matian Street, Guangming District, Shenzhen, Guangdong, China.
Tel: (86)755-29871520 Fax: (86)755-29871521
Http://www.lcs-cert.com Email: webmaster@lcs-cert.com

1 / 1