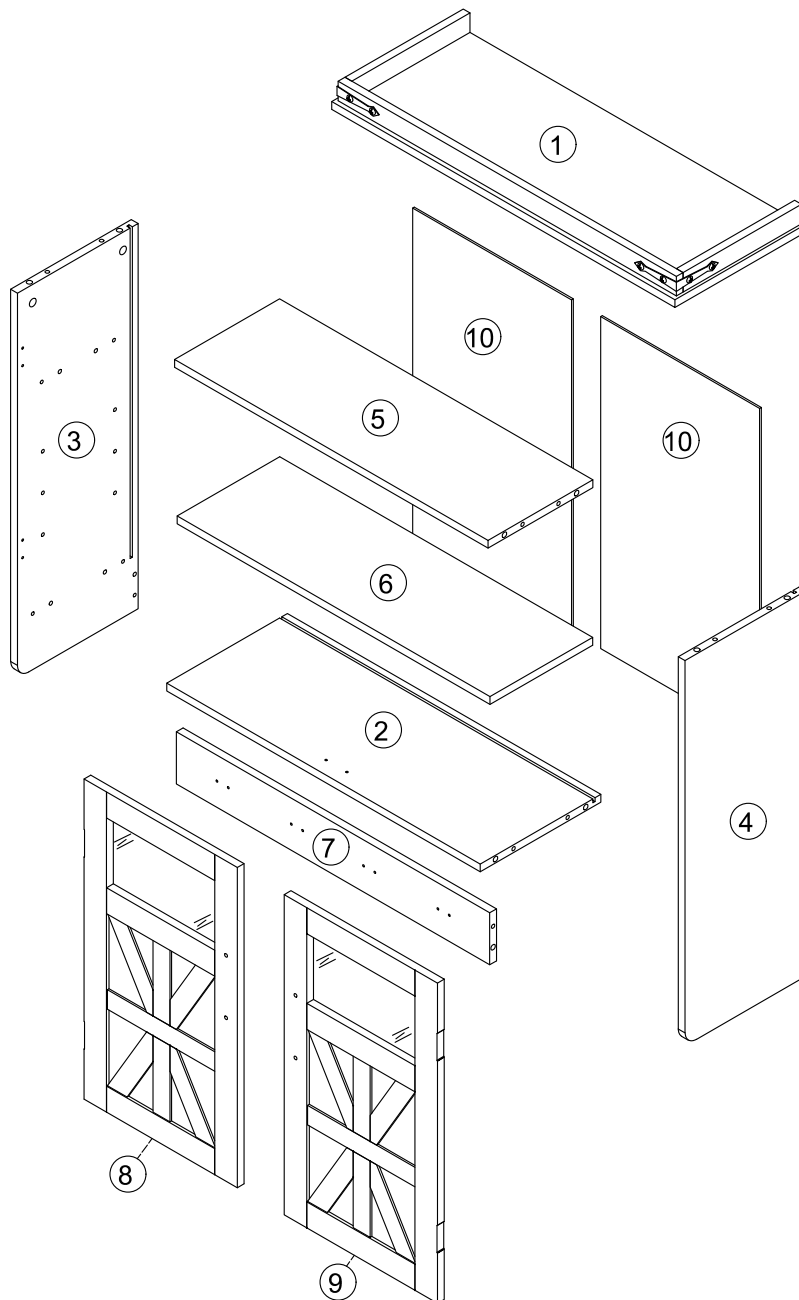
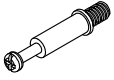
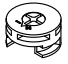



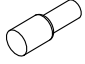
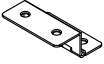

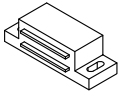



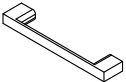







PARTSLIST

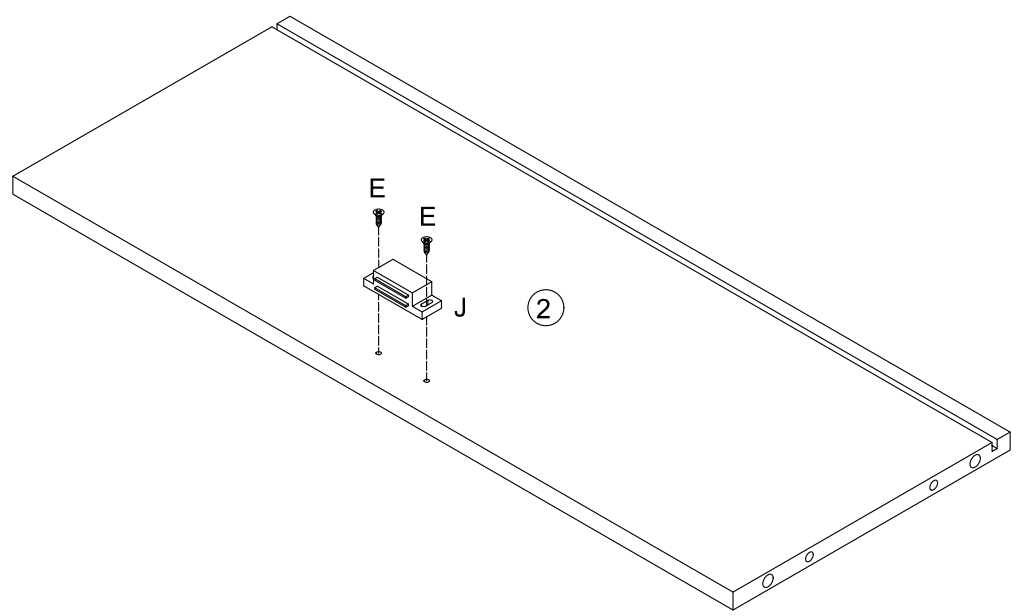


<p>A</p>  <p>14pcs</p>	<p>B</p>  <p>14pcs</p>	<p>C</p>  <p>2pcs</p>	<p>D</p>  <p>M3×16 14pcs</p>	<p>E</p>  <p>M3×12 32pcs</p>	<p>F</p>  <p>4pcs</p>
<p>G</p>  <p>4pcs</p>	<p>H</p>  <p>M6×30 14pcs</p>	<p>J</p>  <p>2pcs</p>	<p>K</p>  <p>4pcs</p>	<p>L</p>  <p>4pcs</p>	<p>M</p>  <p>8pcs</p>
<p>N</p>  <p>2pcs</p>	<p>O</p>  <p>M4×16 4pcs</p>	<p>P</p>  <p>1pc</p>	<p>Q</p>  <p>Q1 M4×30 Q2 2pcs</p>		

1

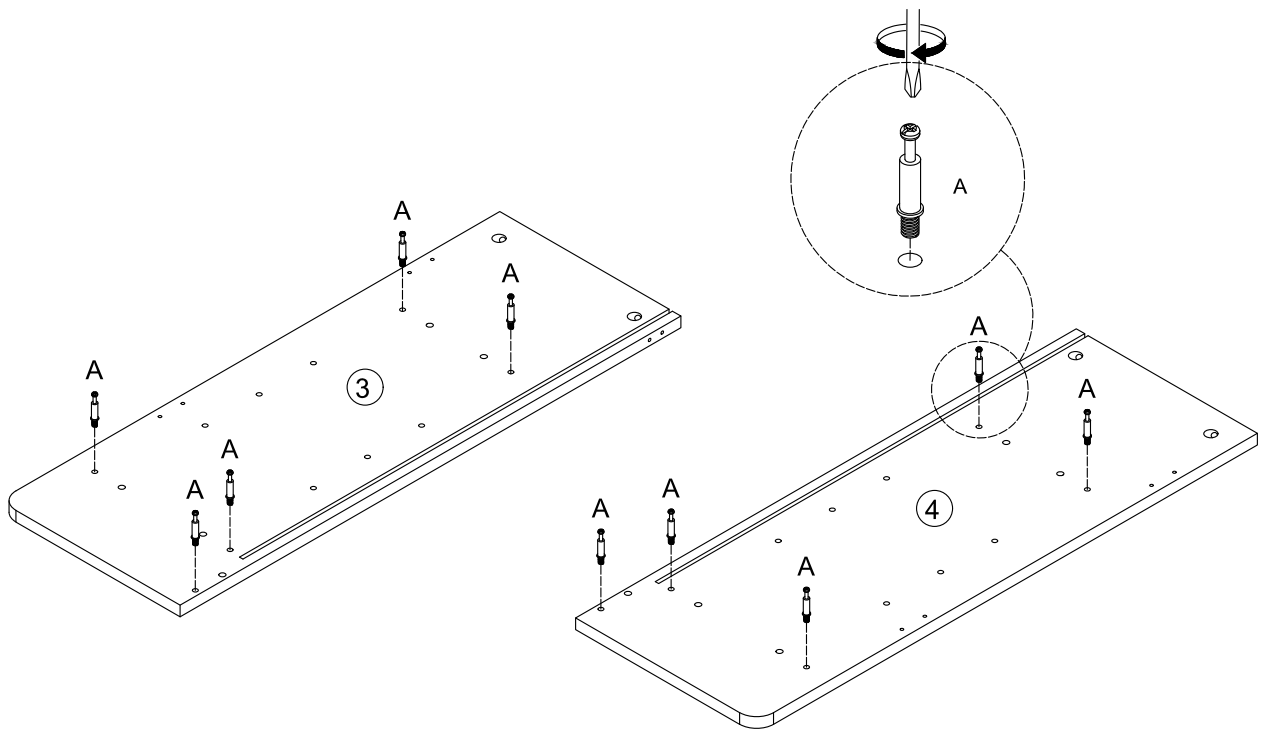
E×2 

J×1 



2

A×10

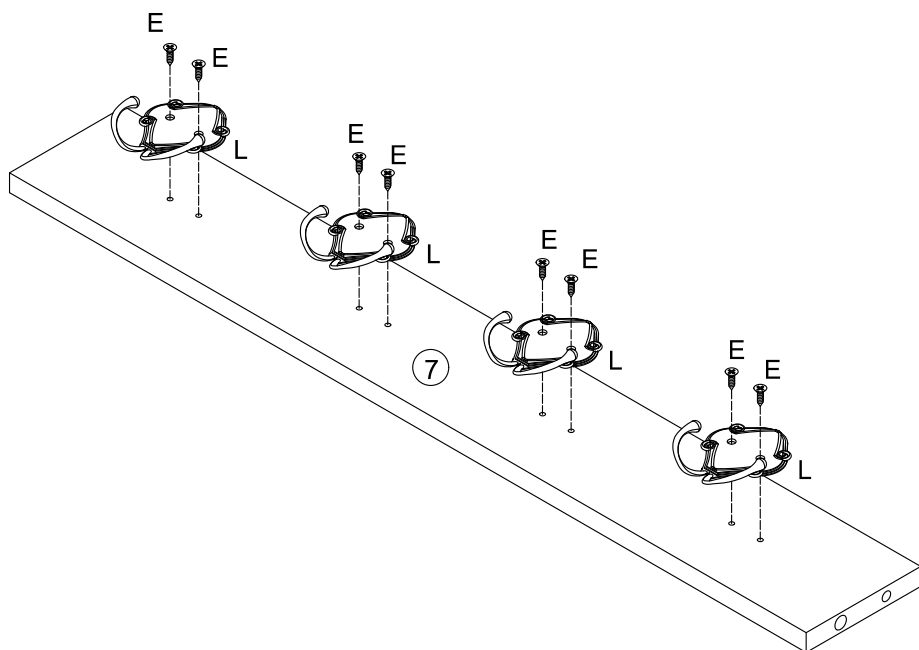


3

E×8



L×4

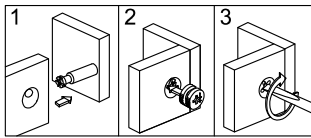
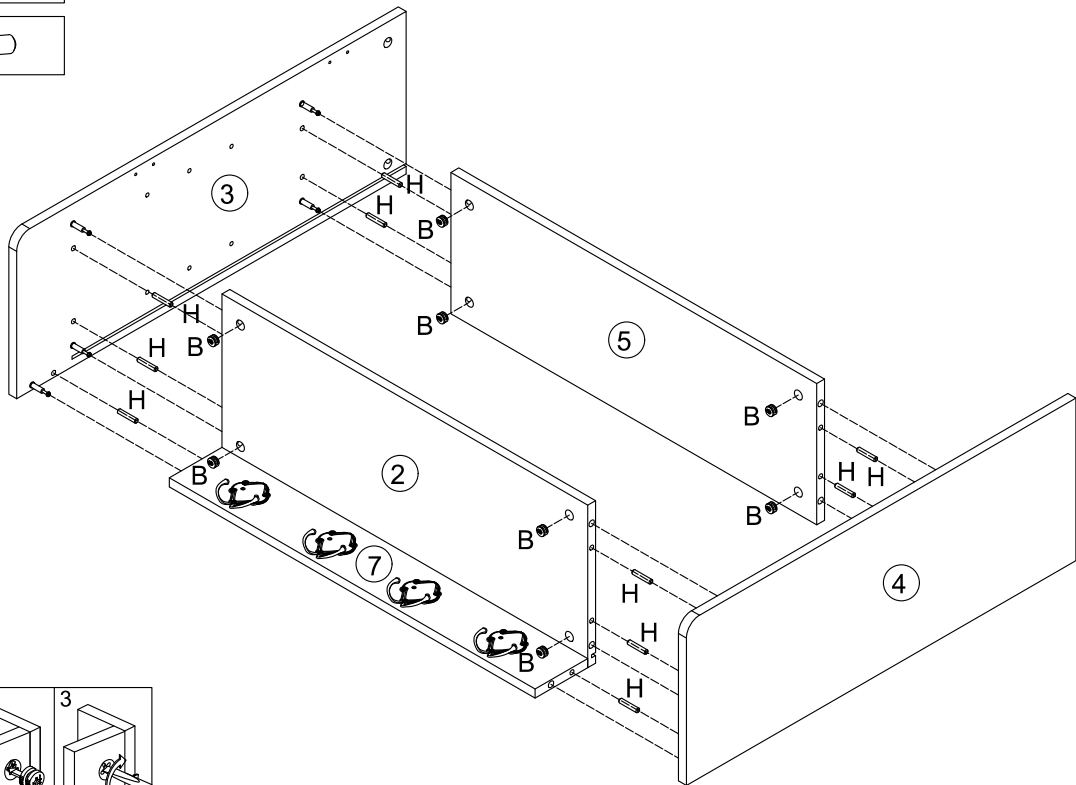


4

B×8

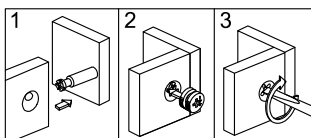
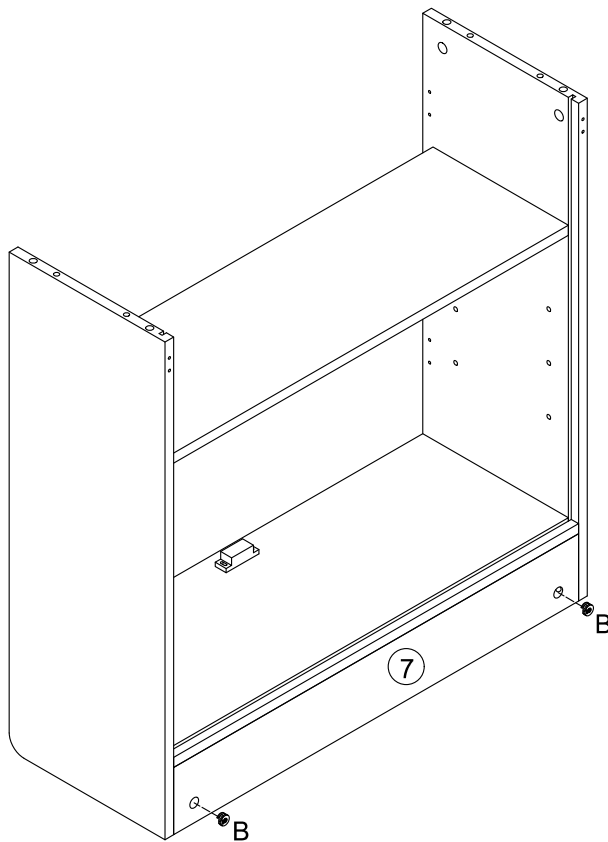


H×10



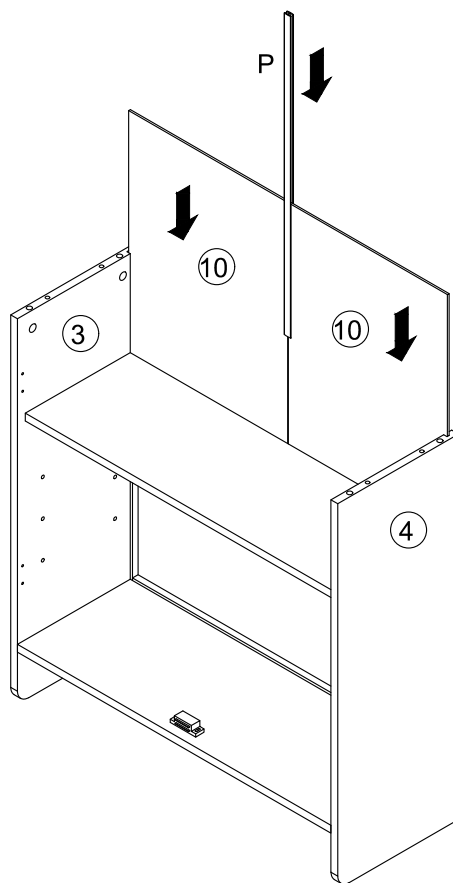
5

B×2




6


Px1 

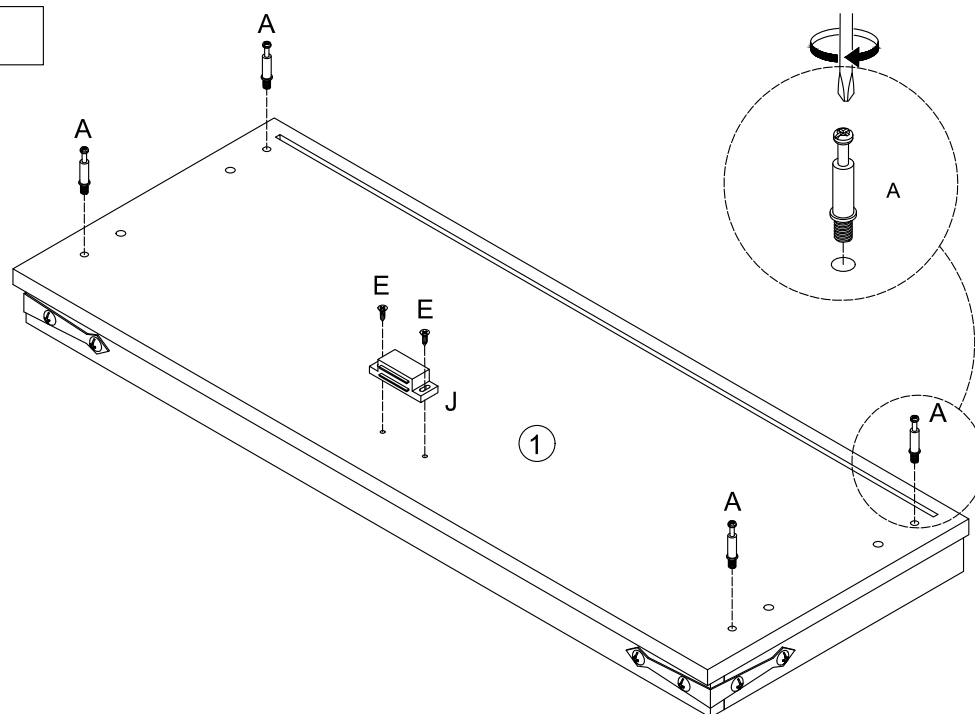


7

Ax4 


Ex2 

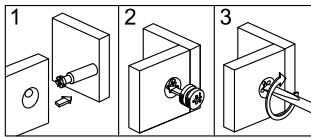
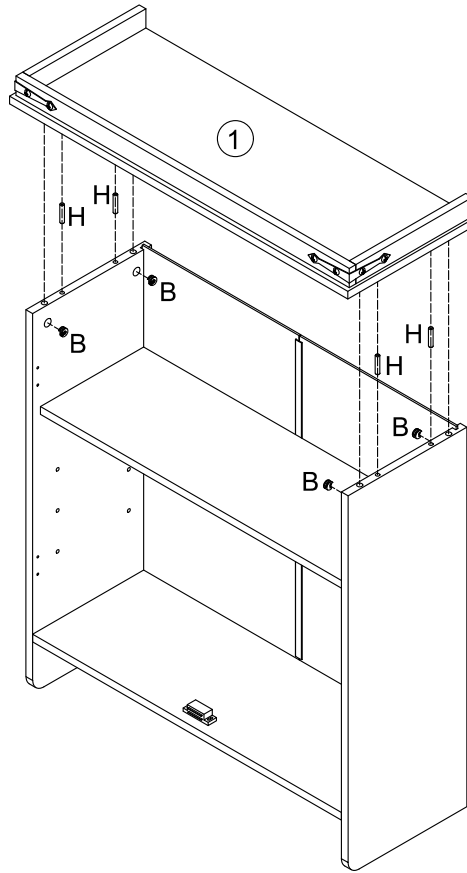
Jx1 



8

B×4 

H×4 




9

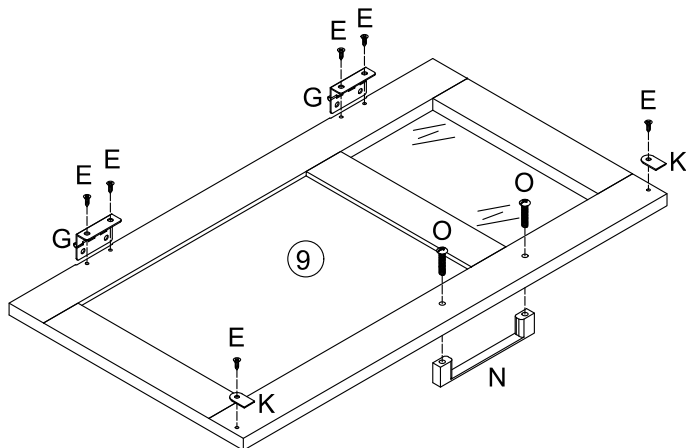
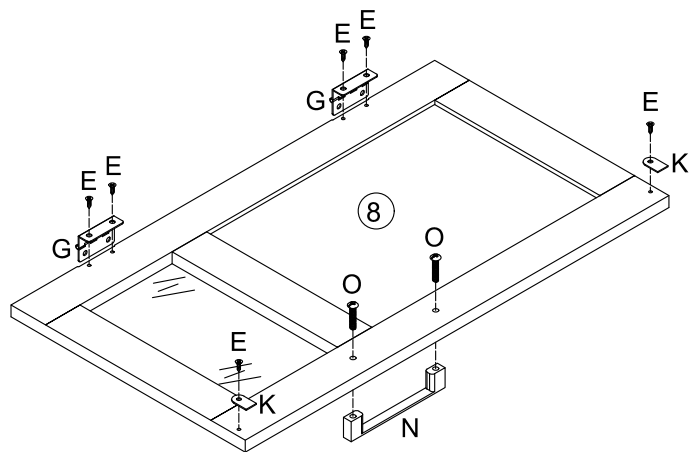
E×12 

G×4 

K×4 

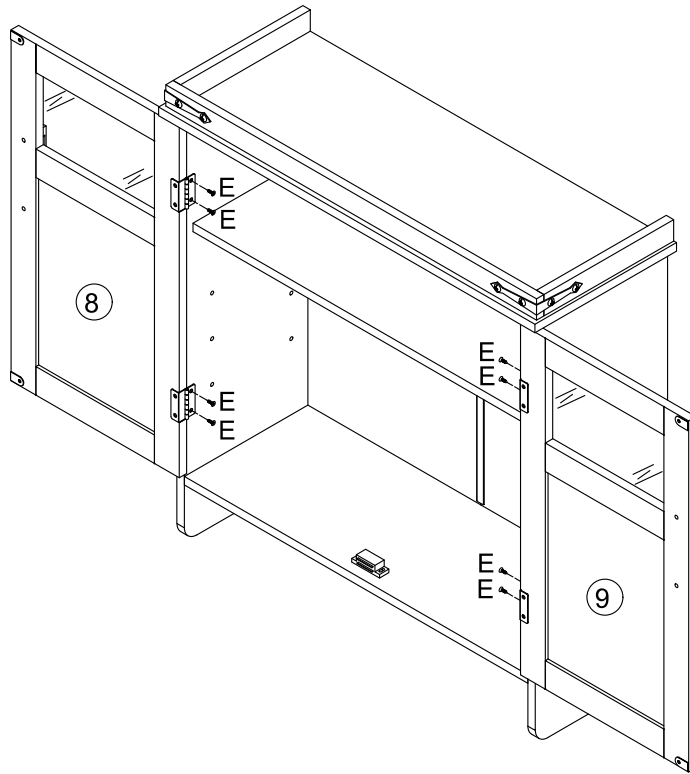
N×2 

O×4 



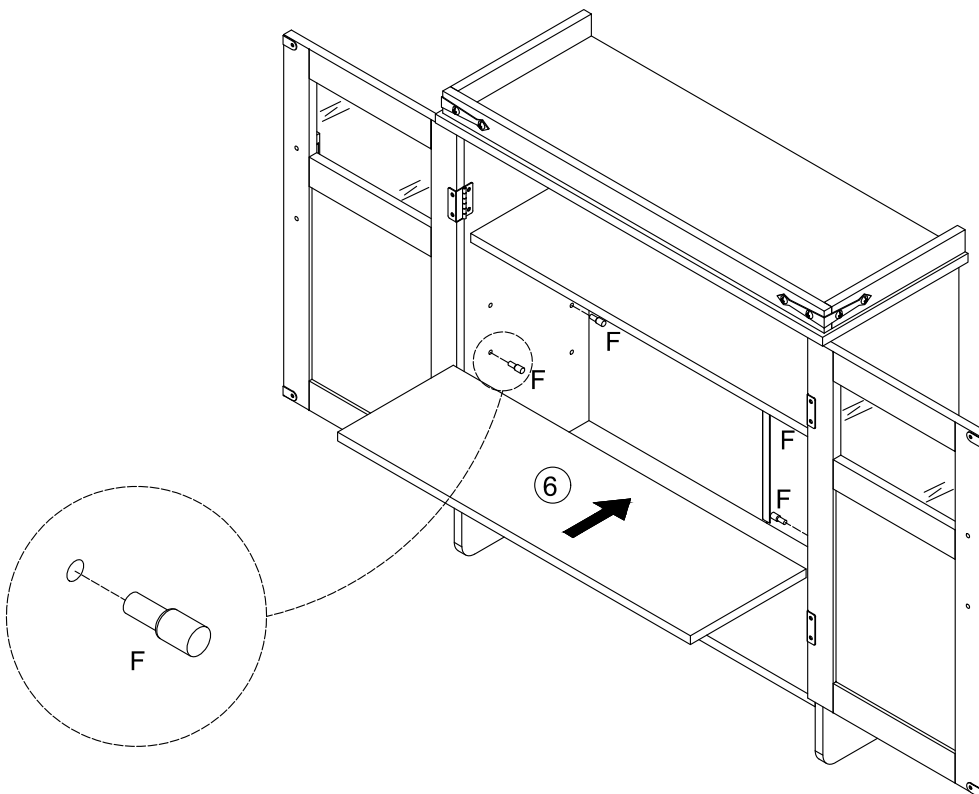
10

E×8

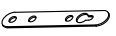



11

F×4

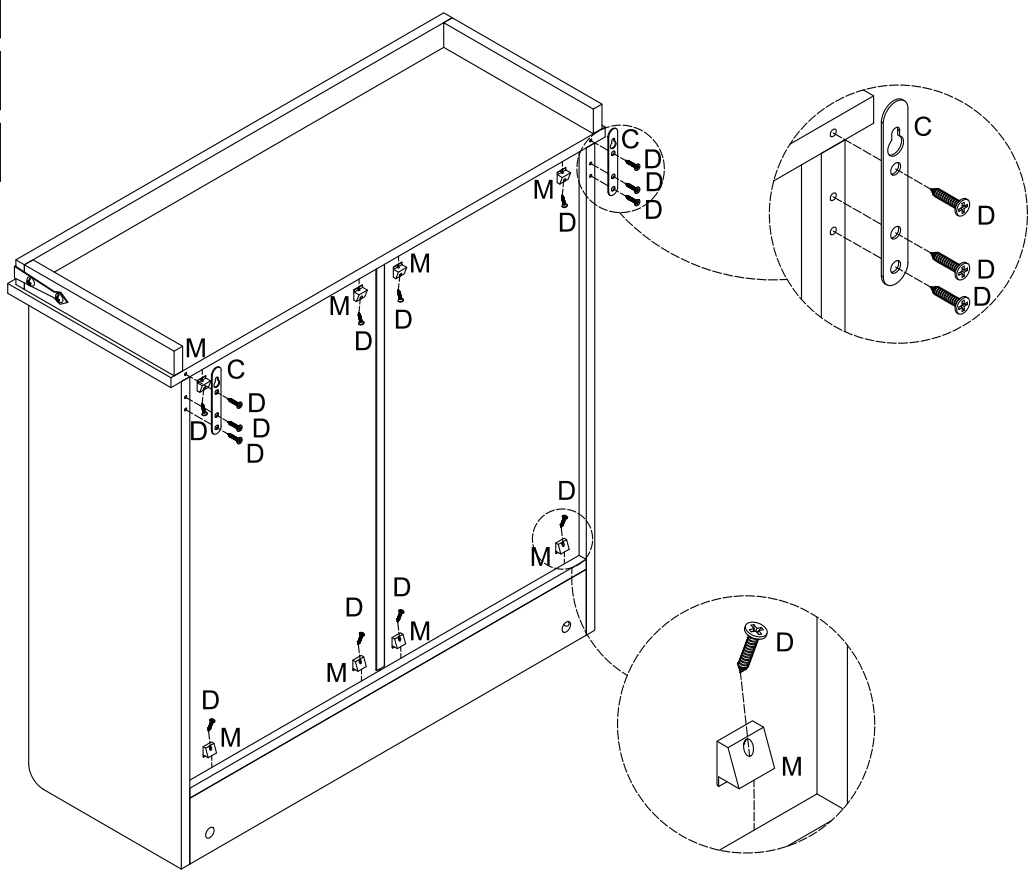


12

Cx2 

Dx14 

Mx8 



13

Qx2 