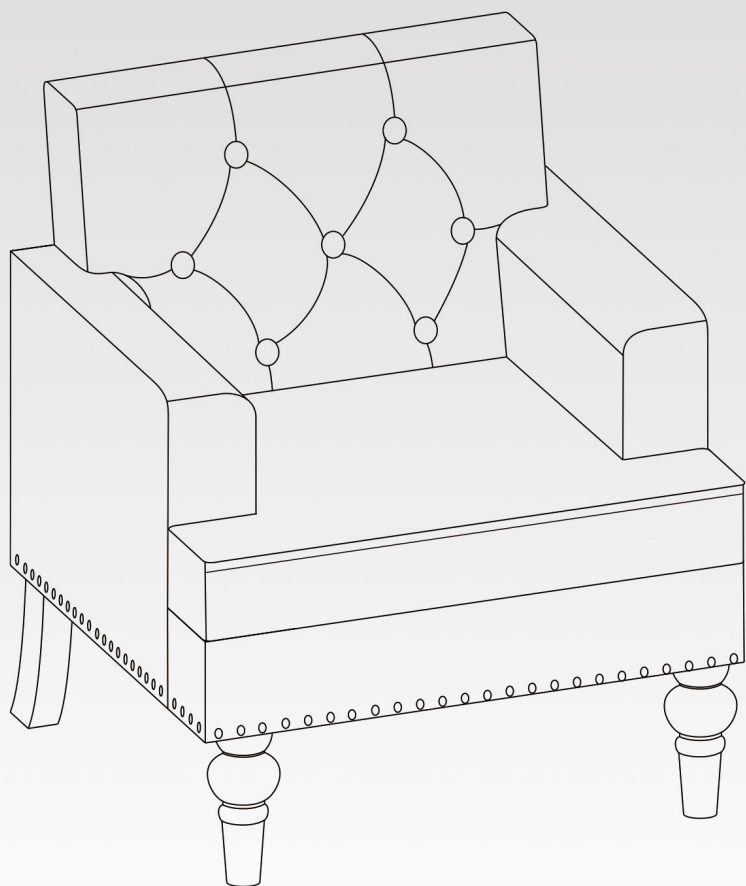


ASSEMBLY & INSTRUCTION MANUAL



ACCENT CHAIR ■

CONTENTS

01

ENGLISH PRODUCT MANUAL

1. WARNING	Pg 01
2. SAFETY INFORMATION	Pg 01
3. SAFETY AND CARE ADVICE	Pg 02
4. TECHNICAL EXPLODED VIEW DIAGRAM	Pg 03
5. ASSEMBLY PARTS AND TOOL	Pg 04
6. ASSEMBLY INSTRUCTIONS	Pg 05
7. LIMITED WARRANTY	Pg 11

02

MANUAL DE PRODUCTO EN ESPAÑOL

1. ADVERTENCIA	Pg 13
2. INFORMACIÓN DE SEGURIDAD	Pg 13
3. CONSEJOS DE SEGURIDAD Y CUIDADO	Pg 14
4. DIAGRAMA TÉCNICO EN VISTA EXPLOTE	Pg 15
5. PIEZAS Y HERRAMIENTAS DE ENSAMBLAJE	Pg 16
6. INSTRUCCIONES DE MONTAJE	Pg 17
7. GARANTÍA LIMITADA	Pg 23

WARNING

Please read the instructions carefully and follow the assembly steps.

To ensure proper assembly, please follow all steps and use all parts provided. Not following this warning may result in serious injury to you or others.

To prevent misalignments, keep the screws loose and do not tighten them until they are all in their correct positions.

Avoid overtightening or forcing the screws, as this could cause them to break, strip, or damage the threads of the holes.

Using the wrong size of screws for a particular part could cause damage to the screw or the part.

Please lubricate all moving parts regularly and tighten all bolts and screws every 6 months, or as needed.

SAFETY INFORMATION

WEIGHT CAPACITY FOR SEATING: 300LBS (~136KG)



Sit in the center of the chair with your back against the backrest



Do not sit at the front edge of the chair



Do not stand on the chair



Do not use the chair with more than one person



Do not push the chair around when a person is sitting in it



Do not push down on the backrest when a person is reclined



Do not place all your weight on the backrest only

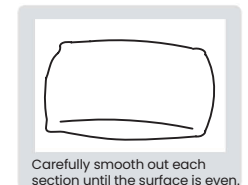
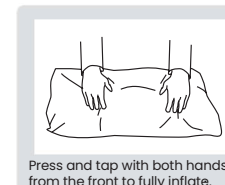
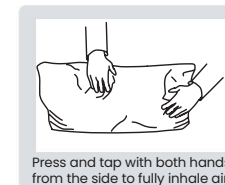
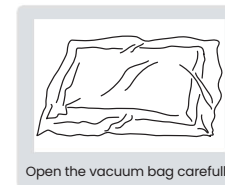
SAFETY AND CARE ADVICE

⚠ Important-Please read these instructions fully before starting assembly

Thanks for your purchase. Before the assembly, please follow the instructions to check if all the spare parts and screws are intact.

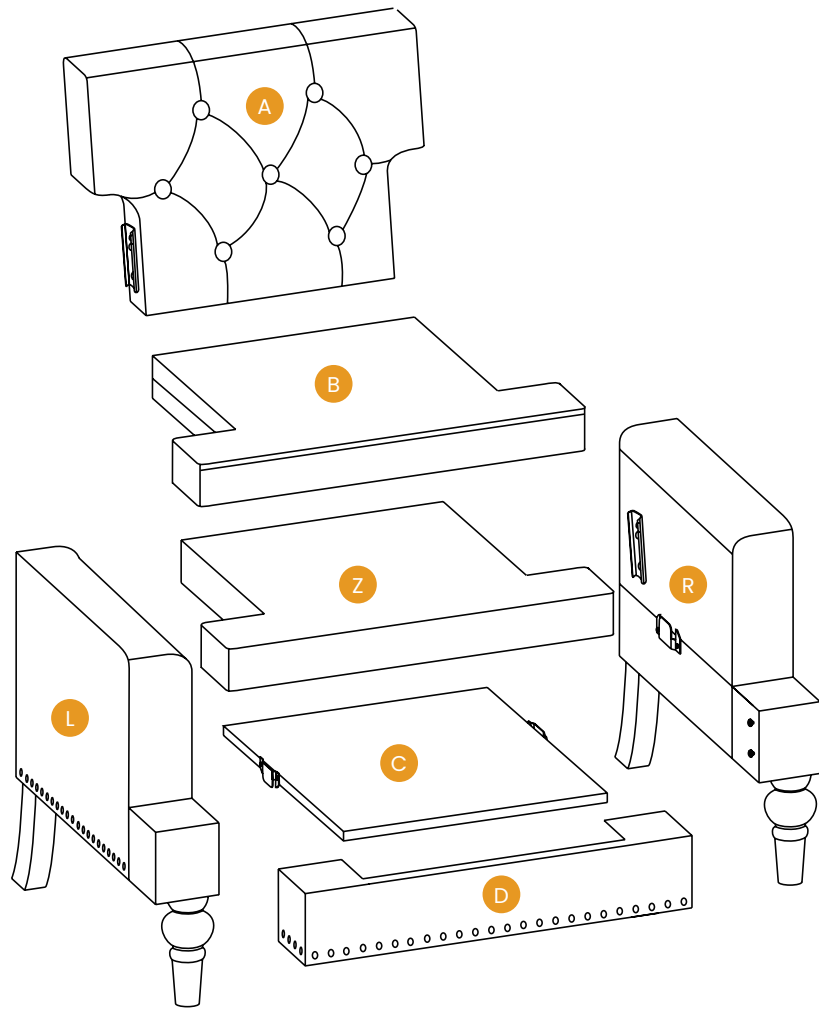
- Considering the size and weight of the sofa, we recommend two adults to assemble the sofa, on a carpeted or padded area, in the room that it is intended for. Approximate assembly time: 30 minutes.
- Please do not throw away any of the packaging or the instruction until you have checked all the components and hardware and the furniture is fully assembled. Please ensure that the packaging is disposed in a safe and environmentally friendly way.
- Keep all components and packaging out of reach of children or animals to avoid the risk of choking or suffocation.
- Please do not take off the cover, and do not wash.

Your cushions come vacuum packed and sealed for shipping. To restore the cushion's original shape, follow the steps below.



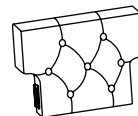
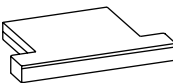

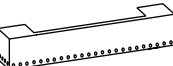



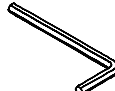
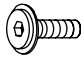
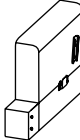
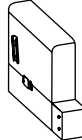

After packing up, place them in somewhere dry and ventilated. After about 72-96 hours, it can be restored to the best use condition

TECHNICAL EXPLODED VIEW DIAGRAM





ASSEMBLY PARTS AND TOOL

PLEASE MAKE SURE ALL THE PARTS ARE INCLUDED.

- | | | | |
|---|--|---|---|
| <p>A</p>  <p>Backrest *1</p> | <p>B</p>  <p>Seat Cushion Cover *1</p> | <p>C</p>  <p>Seat Frame *1</p> | <p>D</p>  <p>Front Bezel *1</p> |
| <p>E</p>  <p>Rear Legs *2</p> | <p>F</p>  <p>Front Legs *2</p> | <p>G</p>  <p>Spacer *6
(Include 2pc as Spare)</p> | <p>H</p>  <p>Allen Key *1</p> |
| <p>I</p>  <p>M6x30mm Bolts *4</p> | <p>L</p>  <p>Armrest (Left) *1</p> | <p>R</p>  <p>Armrest (Right) *1</p> | <p>Z</p>  <p>Seat Cushion
Sponge *1</p> |

⚠ BEFORE YOU GET STARTED, A FEW POINTERS:

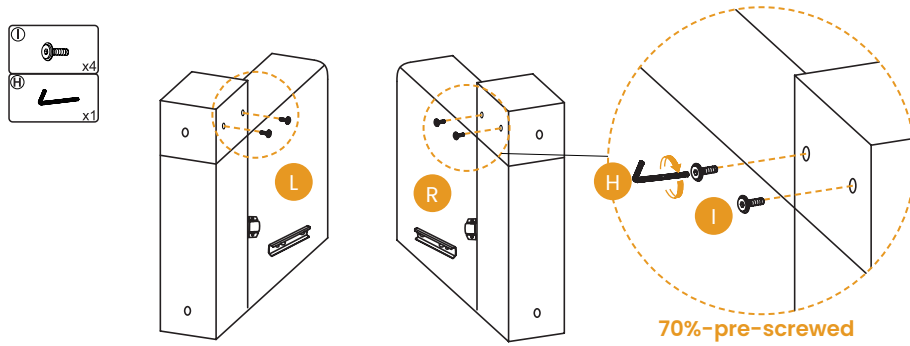
 Having a friend to help makes assembly extra-easy.

 Please use the included wrench instead of an **ELECTRIC HAND DRILL** in case of damage to the product.

ASSEMBLY INSTRUCTIONS

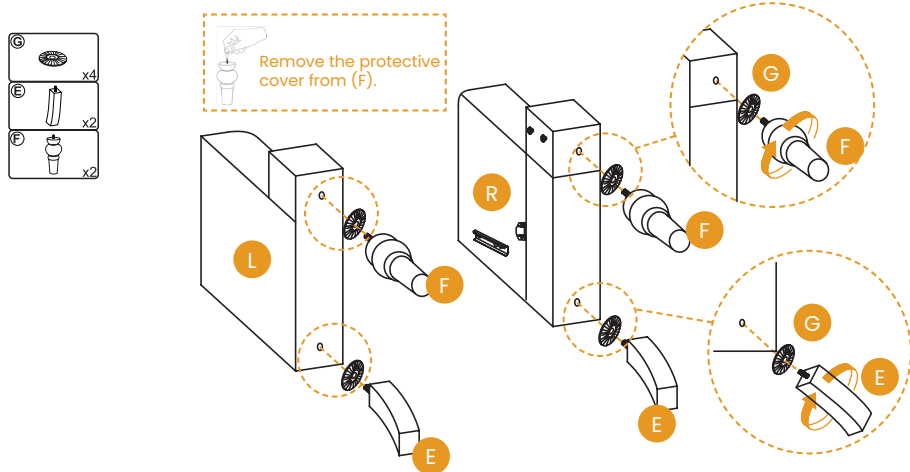
STEP 1 Install two Bolts (I) on the inner sides of the two sofa Armrests (L&R) respectively, using the Allen Key (H).

Note: Simply tighten the bolts to 70% of the specified torque.



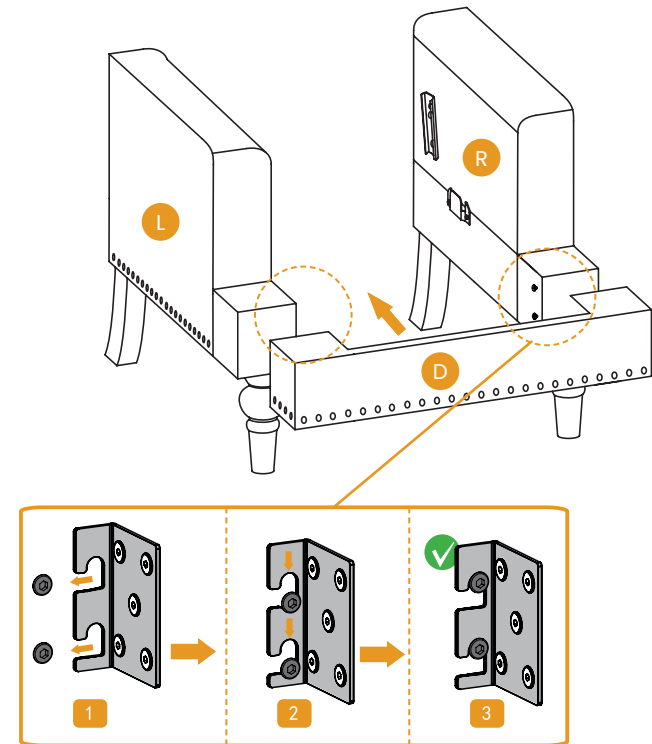
STEP 2 Remove the protective cover at the end of the Front Legs (F), then install them into the top side of the two Armrests (L&R) with the Spacer (G). Next, install the two Rear Legs (E) into the lower part of the two Armrests (L&R) with the Spacer (G).

Note: Please install the different legs into the right position, you can refer to the picture for details.



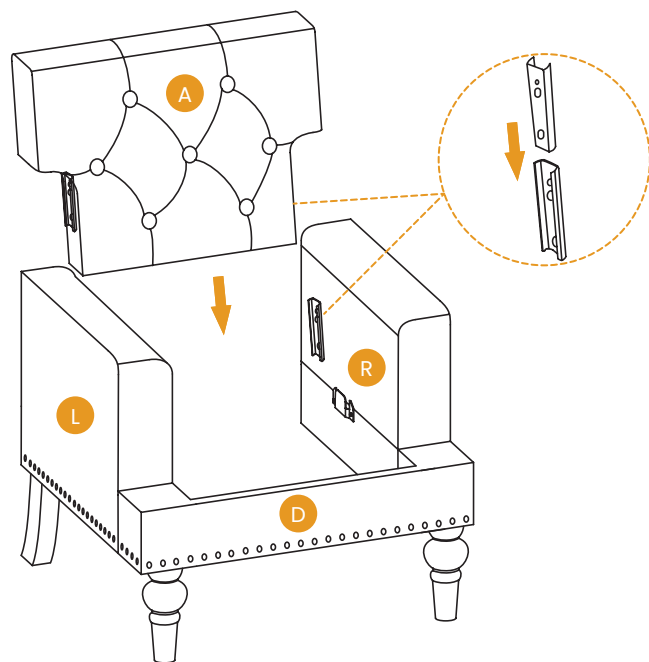
ASSEMBLY INSTRUCTIONS

STEP 3 Place the two Armrests (L&R) vertically on the ground as shown in the picture, and then adjust the Front Bezel (D) to an appropriate angle and secure it onto the Bolts (I) that was installed in the previous step.



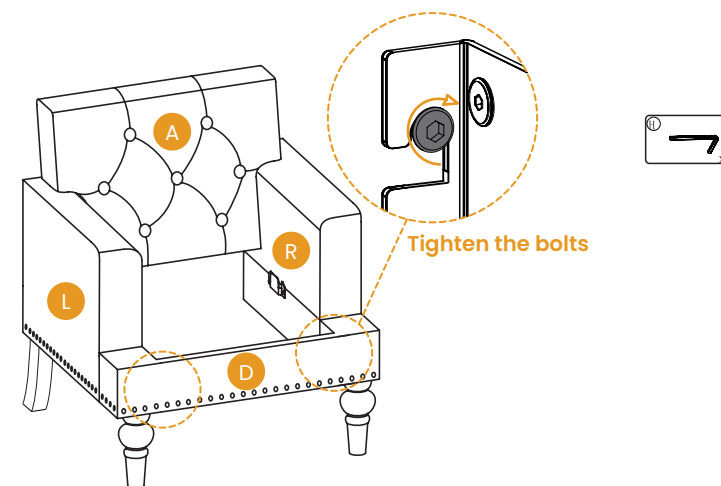
ASSEMBLY INSTRUCTIONS

- STEP 4** Insert the Backrest (A) on the middle side of the two Armrests (L&R), gently push down until the Backrest (A) locks into position.

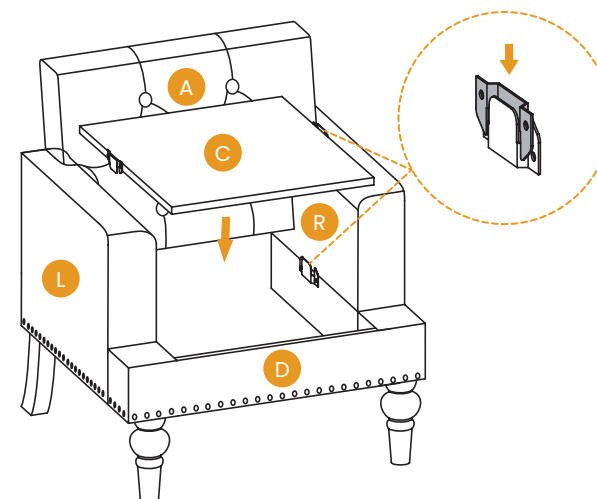


ASSEMBLY INSTRUCTIONS

- STEP 5** Adjust the balance of the sofa, and then tighten all the Bolts (I) installed in Step 1 to 100%, using the Allen Key (H).



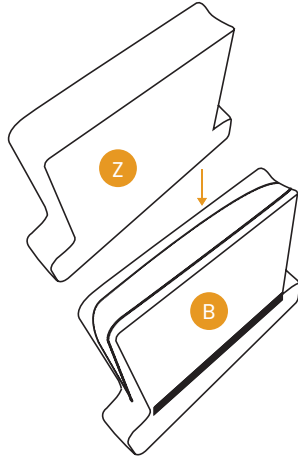
- STEP 6** Install Seat Frame (C) vertically downward to the position as shown in the picture.



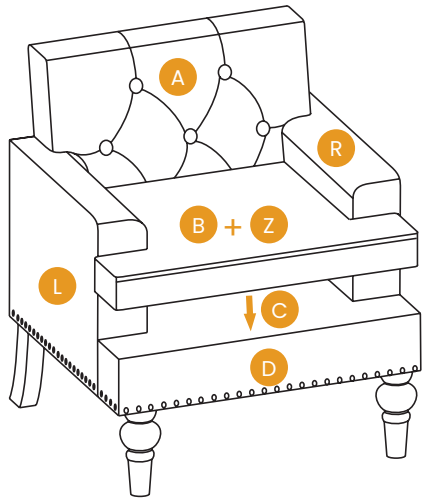
ASSEMBLY INSTRUCTIONS

STEP 7 Unzip the Seat Cushion Cover (B), then insert the Seat Cushion Sponge (Z) into the Seat Cushion Cover (B), and you can appropriately adjust the position of the sponge during the process.

Note: When placing the sponge, make sure to get the orientation correct.

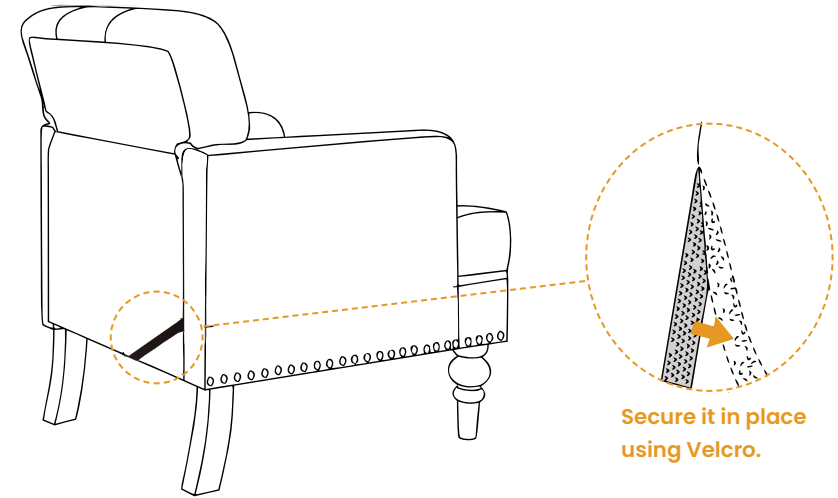


STEP 8 Place the assembled seat cushion from the previous step in the correct position on the Front Bezel (D).

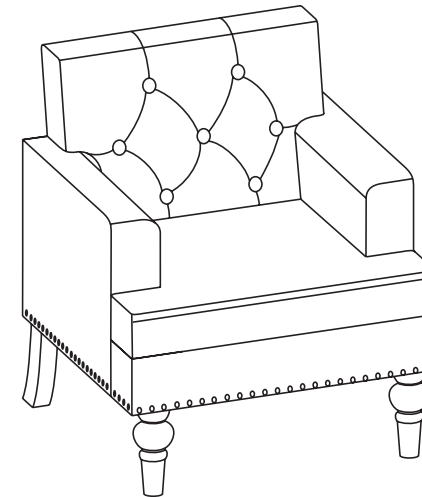


ASSEMBLY INSTRUCTIONS

STEP 9 Fasten the back cover of the sofa with Velcro.



STEP 10 Now, your sofa is successfully installed.



LIMITED WARRANTY

We promise to repair or replace any chair that is found to be defective in material or workmanship within one year from the date of original purchase, as long as you, the original purchaser, still own it. This is your sole and exclusive remedy under this warranty, subject to the provisions outlined below.

EXCLUSIONS

This warranty does not apply to, and no other warranty applies to:

- Normal wear and tear, which is to be expected over the course of ownership.
- Misuse, abuse, or excessive use of the product.
- Modifications or attachments to the product that are not approved.
- Products that were not installed, used, or maintained in accordance with the product instructions and warnings.
- Products used for rental purposes or unauthorized retail activities.

Seating Usage: Normal use for seating is defined as equivalent to a single shift, forty-hour (40) workweek. If the seating product is used in a manner exceeding this, the applicable warranty period will be proportionately reduced.

RETURN POLICY

We offer a 30-day return policy, meaning that all products purchased may be returned to us within that timeframe. You must contact us via email or customer service phone number within 30 days of receiving the product(s), and they must be returned to us without any undue delays.

CONDITIONS:

- Returned products must be in the same condition as received and returned in their original packaging.
- If the product is not faulty (i.e., if you change your mind or are unhappy with the product for another reason), you are responsible for the cost of return shipping. You must ensure the package arrives safely to us, so we recommend using a courier service that offers tracking.

LIMITED WARRANTY

- If the product is faulty when received, please contact us, and we will assist you with the return, covering the shipping costs in this case.
- We reserve the right to offer partial refunds for returned products that are not in unused condition, are damaged, or have missing parts not due to our error.

HOW RETURNS WORK

To request a return, please attach a copy of your invoice as proof of purchase, along with the reason for the return.

We will provide the return address for the product as soon as possible. Once the returned product is received and inspected, we will provide a specific resolution.

If the return is approved, the refund amount will be automatically credited to your original payment method.

MAINTENANCE INSTRUCTIONS

Dust and clean up spills immediately using a clean, non-colored, lint-free cloth.



Use a mild soap solution and a damp cloth to remove stains.



Do not place hot items directly on the furniture surface without using a protective barrier.



For indoor use only. Do not place the furniture outside.



Do not place furniture in direct sunlight.



Do not write on the furniture surface without a padded barrier to protect it.



Do not clean furniture with harsh cleaners or polishes.



Do not place furniture near heating or cooling vents (keep at least 3 feet away).

ADVERTENCIA

Por favor, lea las instrucciones cuidadosamente y siga los pasos de ensamblaje.

Para garantizar un ensamblaje adecuado, siga todos los pasos y utilice todas las piezas proporcionadas. No seguir esta advertencia puede resultar en lesiones graves para usted u otros.

Para evitar desalineaciones, mantenga los tornillos sueltos y no los apriete hasta que estén todos en sus posiciones correctas.

Evite apretar demasiado o forzar los tornillos, ya que esto podría hacer que se rompan, se desgasten o dañen las roscas de los agujeros.

Usar tornillos de un tamaño incorrecto para una pieza particular podría dañar el tornillo o la pieza.

Lubrique todas las partes móviles regularmente y apriete todos los pernos y tornillos cada 6 meses, o según sea necesario.

INFORMACIÓN DE SEGURIDAD

CAPACIDAD MÁXIMA DE CARGA DEL ASIENTO: 300LBS (≈136KG)



Siéntese en el centro de la silla con la espalda apoyada en el respaldo



No se siente en el borde delantero de la silla



No empuje la silla cuando alguien esté sentado en ella



No se ponga de pie sobre la silla



No presione el respaldo cuando alguien esté reclinado



No use la silla con más de una persona



No apoye todo su peso únicamente en el respaldo

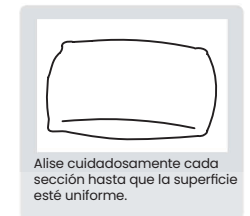
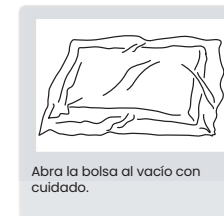
CONSEJOS DE SEGURIDAD Y CUIDADO

Importante: Lea estas instrucciones completamente antes de comenzar el montaje

Gracias por su compra. Antes del montaje, por favor siga las instrucciones para verificar que todas las piezas de repuesto y tornillos estén intactos.

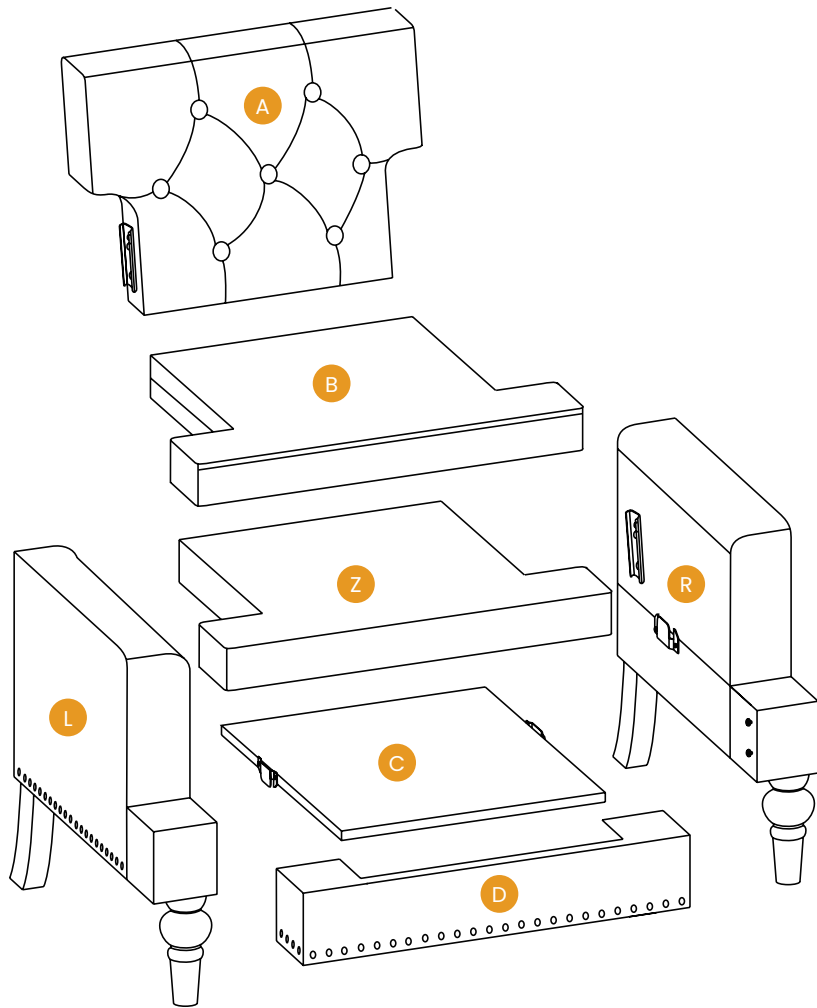
- Considerando el tamaño y peso del sofá, recomendamos que dos adultos ensamblen el sofá en una área alfombrada o acolchonada, en la habitación para la que está destinado. Tiempo aproximado de ensamblaje: 30 minutos.
- Por favor, no tire ninguna de las empaques ni las instrucciones hasta que haya revisado todos los componentes y herrajes, y el mueble esté completamente ensamblado. Asegúrese de que el empaque sea desechado de manera segura y respetuosa con el medio ambiente.
- Mantenga todos los componentes y empaques fuera del alcance de niños o animales para evitar el riesgo de asfixia o sofocación.
- Por favor, no retire la funda, ni la lave.

Sus cojines vienen empaquetados al vacío y sellados para el envío. Para restaurar la forma original del cojín, siga los siguientes pasos.



Después de empacar, colóquelos en un lugar seco y ventilado. Después de aproximadamente 72-96 horas, se puede restaurar a su mejor estado de uso.

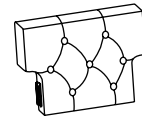
DIAGRAMA TÉCNICO EN VISTA EXPLOTE



PIEZAS Y HERRAMIENTAS DE ENSAMBLAJE

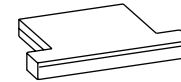
POR FAVOR, ASEGÚRESE DE QUE TODAS LAS PIEZAS ESTÉN INCLUIDAS.

A



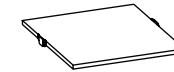
Respaldo *1

B



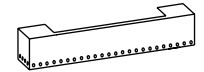
Funda de cojín del asiento *1

C



Estructura del asiento *1

D



Marco frontal *1

E



Piernas traseras *2

F



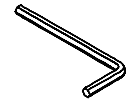
Piernas frontales *2

G



Separadores *6
(Incluye 2 piezas como repuesto)

H



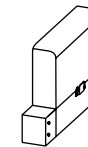
Llave Allen *1

I



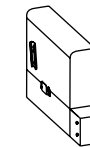
Tornillos M6x30mm *4

L



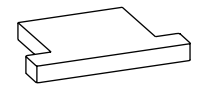
Reposabrazos (izquierdo) *1

R



Reposabrazos (Derecho) *1

Z



España del cojín del asiento *1



ANTES DE COMENZAR, UNOS CONSEJOS:



Tener un amigo que te ayude facilita mucho el ensamblaje.

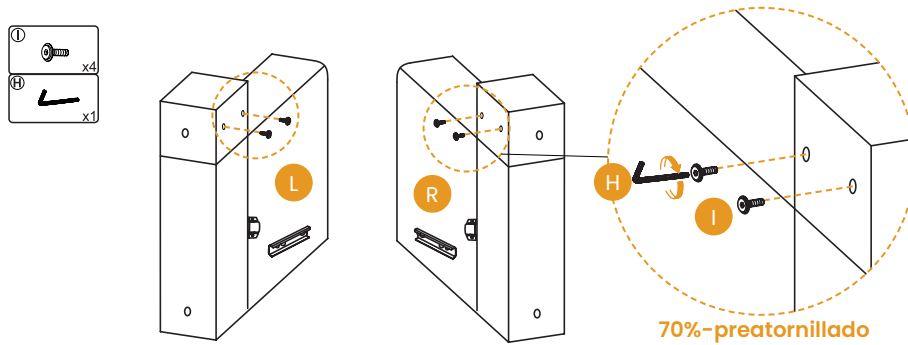


Por favor, utiliza la llave incluida en lugar de un TALADRO ELÉCTRICO para evitar daños al producto.

INSTRUCCIONES DE MONTAJE

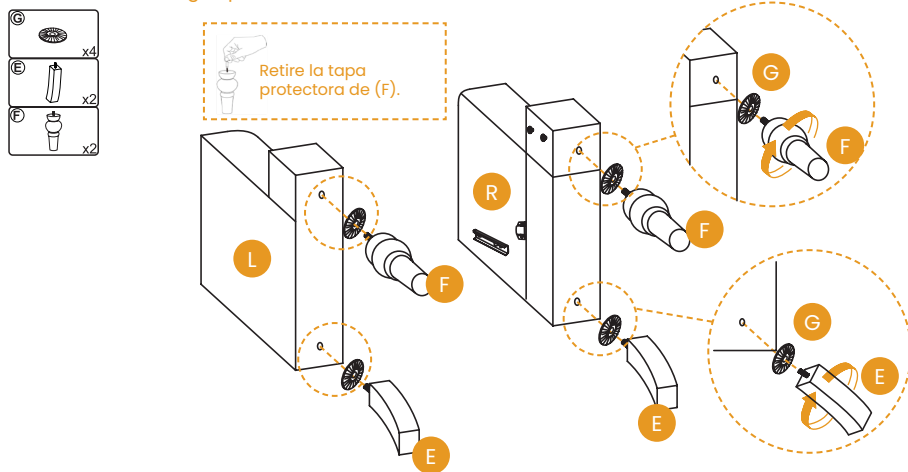
PASO 1 Instale dos tornillos (I) en los lados internos de los reposabrazos del sofá (L&R) respectivamente, utilizando la llave Allen (H).

Nota: Apriete los tornillos solo al 70% del par de apriete especificado.



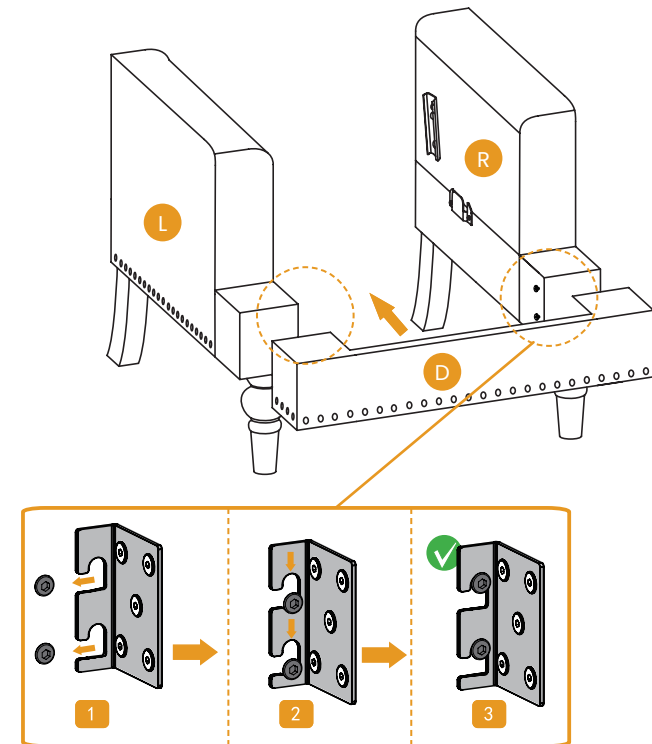
PASO 2 Retire la tapa protectora del extremo de las piernas delanteras (F), luego instálelas en la parte superior de los dos reposabrazos (L&R) con el separador (G). A continuación, instale las dos piernas traseras (E) en la parte inferior de los dos reposabrazos (L&R) con el separador (G).

Nota: Asegúrese de instalar las diferentes piernas en la posición correcta, puede consultar la imagen para más detalles.



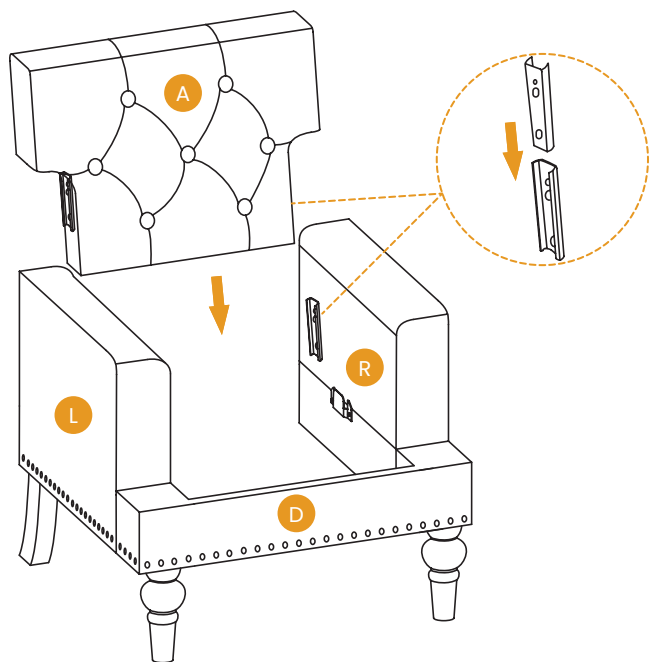
INSTRUCCIONES DE MONTAJE

PASO 3 Coloque los dos reposabrazos (L&R) verticalmente sobre el suelo como se muestra en la imagen, luego ajuste el marco frontal (D) a un ángulo adecuado y asegúrelo con los tornillos (I) que se instalaron en el paso anterior.



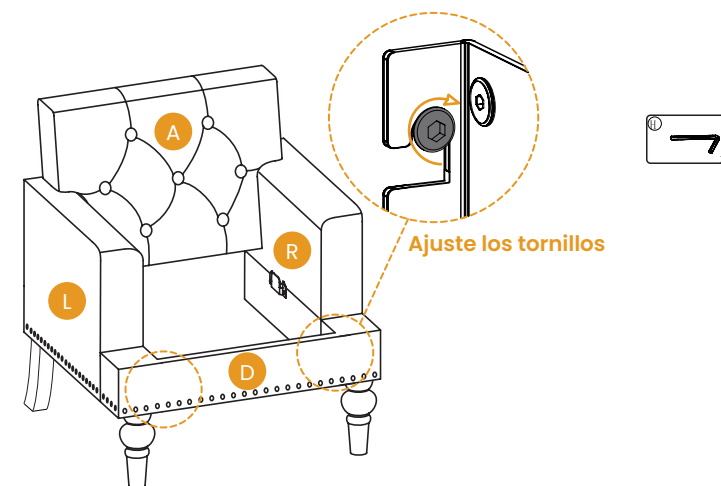
INSTRUCCIONES DE MONTAJE

PASO 4 Inserte el respaldo (A) en el lado medio de los dos reposabrazos (L&R), empuje suavemente hacia abajo hasta que el respaldo (A) se ajuste en su lugar.

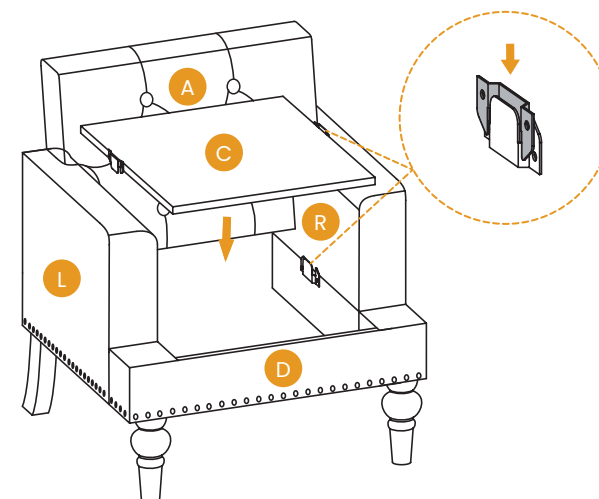


INSTRUCCIONES DE MONTAJE

PASO 5 Ajuste el equilibrio del sofá y luego apriete todos los tornillos (I) instalados en el paso 1 hasta el 100%, utilizando la llave Allen (H).



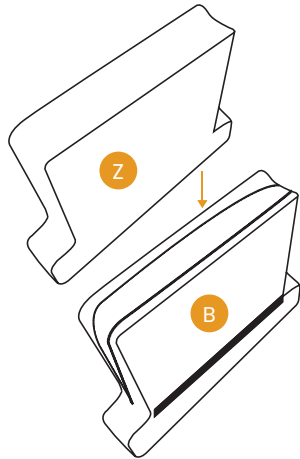
PASO 6 Instale el marco del asiento (C) verticalmente hacia abajo en la posición mostrada en la imagen.



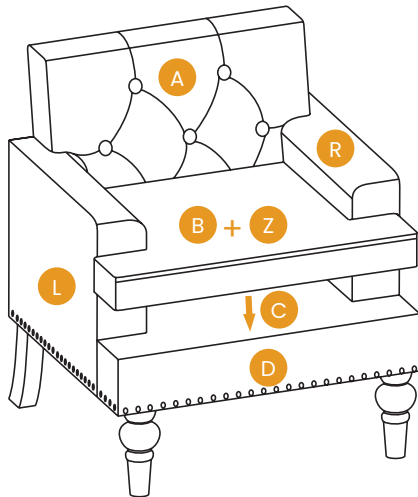
INSTRUCCIONES DE MONTAJE

PASO 7 Deshaga el cierre de la funda del cojín del asiento (B), luego inserte la esponja del cojín del asiento (Z) dentro de la funda del cojín del asiento (B), y puede ajustar la posición de la esponja durante el proceso.

Nota: Al colocar la esponja, asegúrese de que esté correctamente orientada.

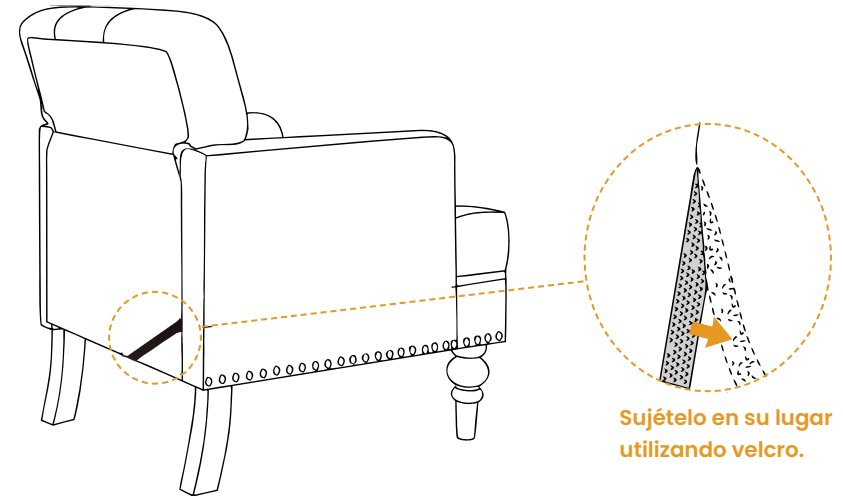


PASO 8 Coloque el cojín del asiento ensamblado del paso anterior en la posición correcta sobre el marco frontal (D).



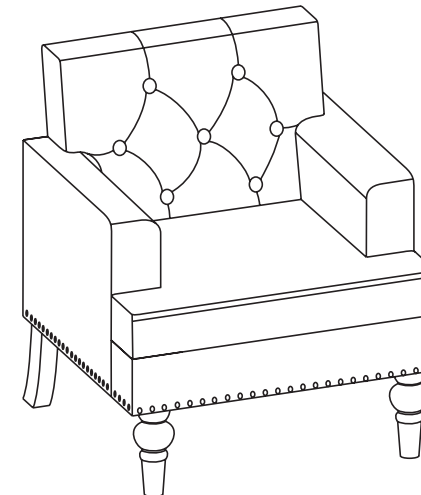
INSTRUCCIONES DE MONTAJE

PASO 9 Cierre la funda trasera del sofá con velcro.



Sujételo en su lugar utilizando velcro.

PASO 10 Ahora, su sofá está instalado con éxito.



GARANTÍA LIMITADA

Nos comprometemos a reparar o reemplazar cualquier silla que presente defectos de materiales o de fabricación dentro del plazo de un año a partir de la fecha de compra original, siempre que usted, el comprador original, siga siendo el propietario. Este es su único y exclusivo recurso bajo esta garantía, sujeto a las disposiciones indicadas a continuación.

EXCLUSIONES

Esta garantía no cubre, y ninguna otra garantía se aplica a:

- Desgaste y deterioro normales, lo cual es de esperarse con el uso a lo largo del tiempo.
- Uso indebido, abuso o uso excesivo del producto.
- Modificaciones o accesorios no aprobados para el producto.
- Productos que no hayan sido instalados, utilizados o mantenidos de acuerdo con las instrucciones y advertencias del producto.
- Productos utilizados para fines de alquiler o actividades comerciales no autorizadas.

Uso del asiento: El uso normal del asiento se define como equivalente a un turno único de trabajo de cuarenta (40) horas semanales. Si el producto se utiliza de una manera que exceda esto, el período de garantía aplicable se reducirá proporcionalmente.

POLÍTICA DE DEVOLUCIONES

Ofrecemos una política de devolución de 30 días, lo que significa que todos los productos comprados pueden ser devueltos dentro de ese plazo. Debe ponerse en contacto con nosotros por correo electrónico o por teléfono de atención al cliente dentro de los 30 días posteriores a la recepción del/los producto(s), y deben devolverse sin demoras indebidas.

CONDICIONES:

- Los productos devueltos deben estar en las mismas condiciones en que fueron recibidos y en su embalaje original.
- Si el producto no presenta fallos (es decir, si cambia de opinión o no está satisfecho con el producto por otra razón), usted será responsable del coste del envío de devolución. Debe asegurarse de que el paquete llegue en buen estado, por lo que recomendamos utilizar un servicio de mensajería con seguimiento.

GARANTÍA LIMITADA

- Si el producto presenta defectos al momento de la recepción, por favor contáctenos y le asistiremos con la devolución, cubriendo los gastos de envío en este caso.
- Nos reservamos el derecho de ofrecer reembolsos parciales para productos devueltos que no se encuentren en estado sin uso, estén dañados o tengan piezas faltantes que no sean atribuibles a nuestro error.

CÓMO FUNCIONAN LAS DEVOLUCIONES

Para solicitar una devolución, adjunte una copia de su factura como comprobante de compra, junto con el motivo de la devolución.

Le proporcionaremos la dirección de devolución del producto lo antes posible. Una vez que el producto devuelto sea recibido e inspeccionado, le ofreceremos una resolución específica.

Si la devolución es aprobada, el importe del reembolso se acreditará automáticamente a su método de pago original.

INSTRUCCIONES DE MANTENIMIENTO

Limpie el polvo y limpie las manchas de inmediato usando un paño limpio, no coloreado y sin pelusa.



Use una solución de jabón suave y un paño húmedo para eliminar las manchas.



No coloque objetos calientes directamente sobre la superficie de los muebles sin usar una barrera protectora.



Solo para uso en interiores. No coloque los muebles afuera.



No coloque los muebles a la luz directa del sol.



No escriba sobre la superficie de los muebles sin una barrera acolchada para protegerla.



No limpie los muebles con limpiadores o pulidores agresivos.



No coloque los muebles cerca de las rejillas de calefacción o refrigeración (mantenga al menos 3 pies de distancia).