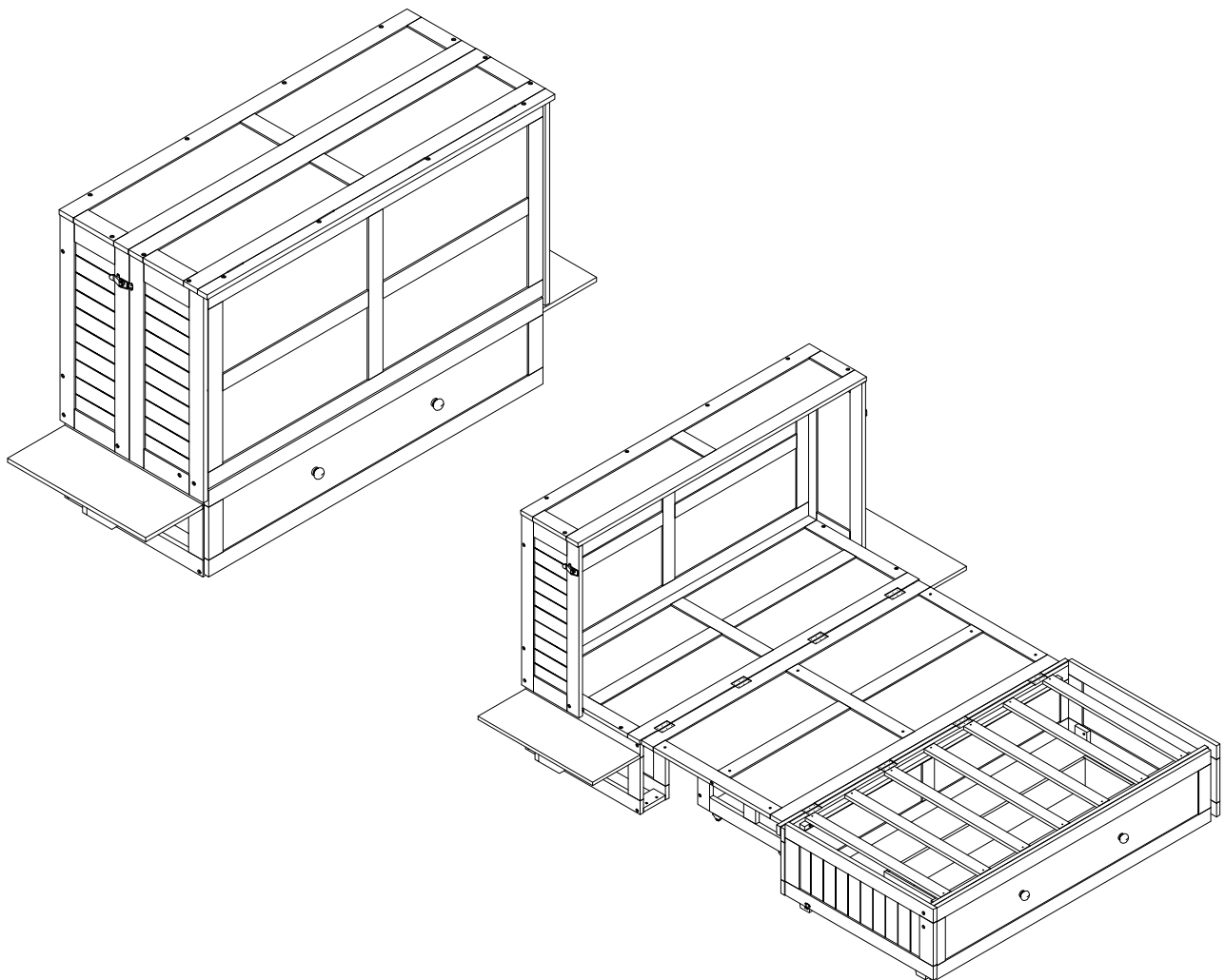


Installation sanleitung
Installation Instruction
Installation d'installtion

SCHRANKBETT MURPHY BED LIT ESCAMOTABLE



DE : Unser Produkt wird Ihnen in 3 Paketen geliefert. Die Lieferzeiten dieser 3 Pakete können abweichen, bitte haben Sie etwas Geduld und vielen Dank für Ihr Verständnis

UK:Our product will be delivered to you in 3 packages. The delivery times of these 3 packages may differ, please be patient and thank you for your understanding.

FR:Notre produit vous sera livré en 3 colis. Les délais de livraison de ces 3 colis peuvent différer, soyez patient et merci pour votre compréhension.

SKU: N636P210643 - N636P210644 - N636P210645

English

IMPORTANT ! KEEP FOR FUTURE REFERENCE : READ CAREFULLY

- To be assembled by an adult. Assembly must be checked by an adult before use
- WARNING ! Keep all screws, small parts and plastic bags out of the reach of children
- Properly identify all parts before assembling
- Never use your item if any of its parts are broken or missing
- Should any problems arise, please contact our After Sales Service
- Manufacturer's instructions shall be followed at all times
- Care: Clean with a soft, dry cloth. In case of larger stains, carefully rub with a slightly damp, non-abrasive sponge
- Avoid the risk of fire by not placing furniture near sources of ignition or hot items
- Do not jump on the bed

Deutsch

WICHTIG ! ZUM SPÄTEREN NACHSCHLAGEN AUFBEWAHREN: SORGFÄLTIG LESEN

- Muss von einem Erwachsenen zusammengebaut werden. Der Zusammenbau muss vor dem Gebrauch von einem Erwachsenen überprüft werden
- WARNUNG! Bewahren Sie alle Schrauben, Kleinteile und Plastikbeutel außerhalb der Reichweite von Kindern auf
 - Kennzeichnen Sie vor dem Zusammenbau alle Teile richtig
 - Benutzen Sie Ihren Artikel niemals, wenn Teile gebrochen sind oder fehlen
 - Sollten Probleme auftreten, wenden Sie sich bitte an unseren Kundendienst
 - Die Anweisungen des Herstellers sind stets zu befolgen
 - Pflege: Mit einem weichen, trockenen Tuch reinigen. Bei größeren Flecken vorsichtig mit einem leicht feuchten, nicht scheuernden Schwamm abreiben. nicht scheuernden Schwamm
 - Vermeiden Sie die Gefahr eines Brandes, indem Sie die Möbel nicht in der Nähe von Zündquellen oder heißen Gegenständen aufstellen
 - Nicht auf das Bett springen

Français

IMPORTANT ! CONSERVER POUR RÉFÉRENCE ULTÉRIEURE : LIRE ATTENTIVEMENT

- Le montage doit être effectué par un adulte. Le montage doit être vérifié par un adulte avant Utilisation
- ATTENTION ! Tenir les vis, les petites pièces et les sachets en plastique hors de portée des enfants
- Identifiez correctement toutes les pièces avant de les assembler
- N'utilisez jamais votre article si l'une de ses pièces est cassée ou manquante
- En cas de problème, veuillez contacter notre service après-vente
- Les instructions du fabricant doivent être respectées à tout moment
- Entretien : nettoyer avec un chiffon doux et sec. En cas de taches plus importantes, frotter soigneusement avec une éponge non abrasive légèrement humide. légèrement humide et non Abrasive
- Évitez les risques d'incendie en ne plaçant pas les meubles à proximité de sources d'inflammation ou d'objets chauds
- Ne pas sauter sur le lit

Italiano

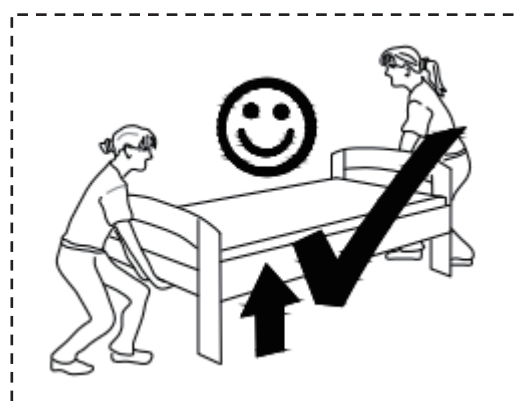
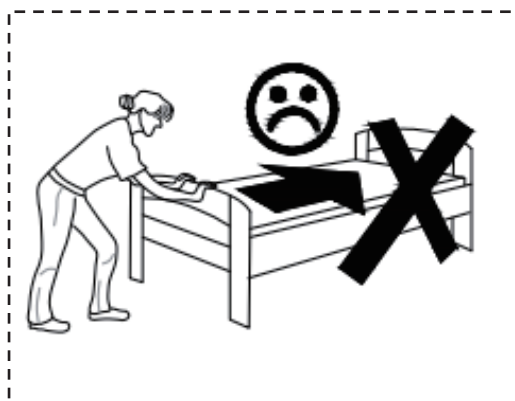
IMPORTANTE! CONSERVARE PER RIFERIMENTO FUTURO: LEGGERE ATTENTAMENTE

- Deve essere assemblato da un adulto. L'assemblaggio deve essere controllato da un adulto prima dell'uso
- **ATTENZIONE!** Tenere tutte le viti, le piccole parti e i sacchetti di plastica fuori dalla portata dei bambini
- Identificare correttamente tutte le parti prima dell'assemblaggio
- Non utilizzare mai l'articolo se alcune parti sono rotte o mancanti
- In caso di problemi, si prega di contattare il nostro Servizio Post Vendita
- Le istruzioni del produttore devono essere sempre seguite
- Cura: Pulire con un panno morbido e asciutto. In caso di macchie più estese, strofinare accuratamente con una spugna leggermente umida e nonspugna leggermente umida e non abrasiva
- Evitare il rischio di incendio, non collocando i mobili vicino a fonti di accensione o a oggetti caldi
- Non saltare sul letto

Español

¡ IMPORTANTE ! CONSERVELO PARA FUTURAS CONSULTAS: LEA ATENTAMENTE

- Debe ser montado por un adulto. El montaje debe ser comprobado por un adulto antes del uso
- ADVERTENCIA Mantenga todos los tornillos, piezas pequeñas y bolsas de plástico fuera del alcance de los niños.
- Identifique correctamente todas las piezas antes de montarlas
 - Nunca utilice su artículo si alguna de sus piezas está rota o falta
 - Si surge algún problema, póngase en contacto con nuestro Servicio Postventa
 - Las instrucciones del fabricante deben seguirse en todo momento
 - Cuidado: Limpiar con un paño suave y seco. En caso de manchas más grandes, frote cuidadosamente con una esponja no abrasiva ligeramente humedecida.
 - Evite el riesgo de incendio no colocando los muebles cerca de fuentes de ignición u objetos calientes.
 - No saltar sobre la cama.

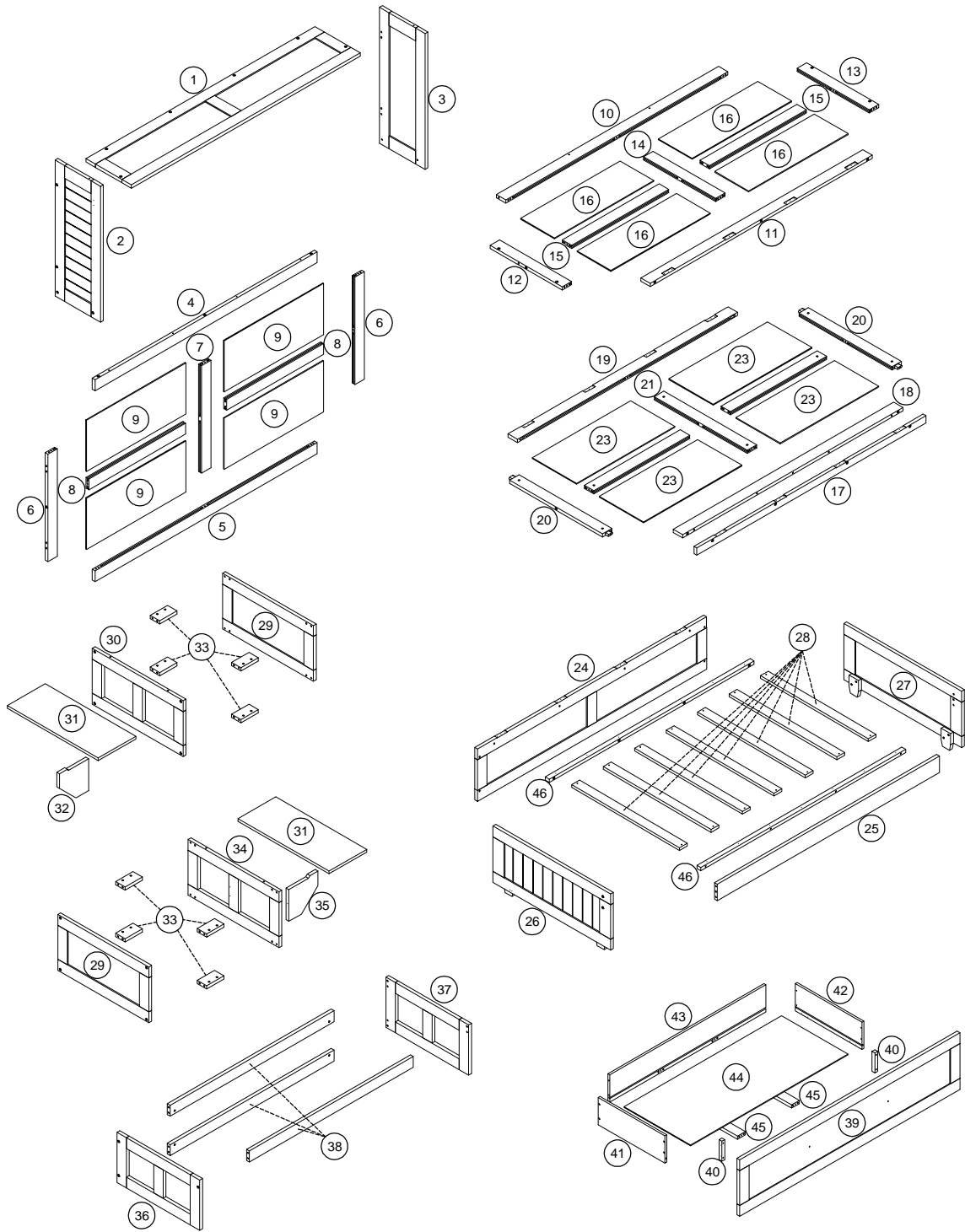


DE: Vor dem Einbau die Schrauben in die Löcher stecken und festziehen, aber nicht bis 100%, 70% bis 80% anziehen reicht aus. Schließlich, nachdem alle Schrauben installiert sind, ziehen Sie alle Schrauben auf 100%. Wenn Sie auf diese Probleme stoßen, wie z. B. Fehlausrichtung der Löcher oder Unfähigkeit, bestimmte Teile zu installieren, überprüfen Sie bitte, ob die Schrauben korrekt verwendet werden und passen Sie die Dichtigkeit der Schrauben an.

UK: Before installation, insert the screws into the holes and tighten them, but do not tighten them to 100%, 70% to 80% is sufficient. Finally, after all screws are installed, tighten all screws to 100%. If you encounter these issues, such as if the holes cannot be aligned or some parts cannot be installed, please check if the screws are used correctly and adjust the tightness of the screws.

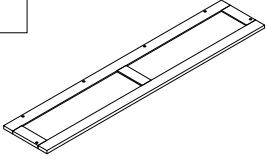
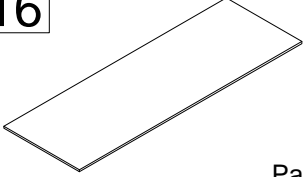
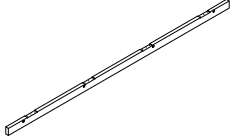
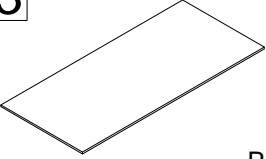
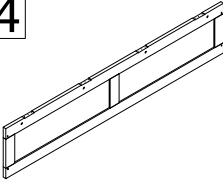
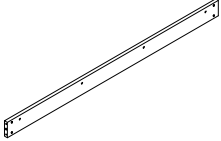
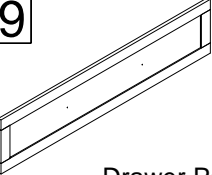
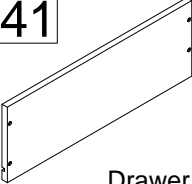
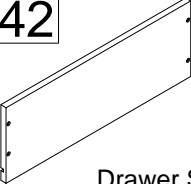
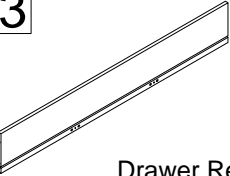
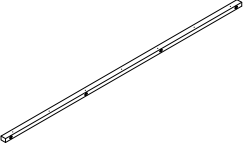
FR: Insérer la vis dans le trou avant la fin de l'assemblage, serrer la vis, mais ne pas serrer à 100%, 70% ~ 80% est correct. Enfin, une fois que toutes les vis sont bien serrées, toutes les vis sont serrées à 100%. Si vous rencontrez ces problèmes, par exemple si les trous ne sont pas alignés ou si certaines pièces ne peuvent pas être montées, vérifiez que les vis sont utilisées correctement et Ajustez leur serrage.

DETAIL VIEW VUE DÉTAILLÉE



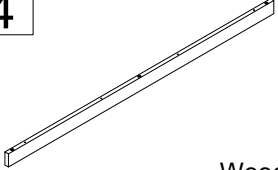
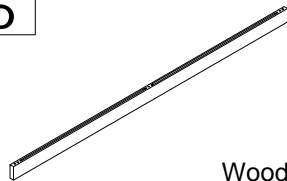
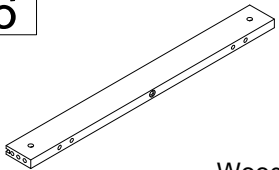
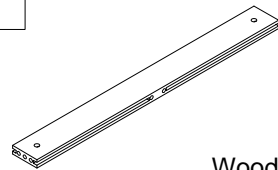
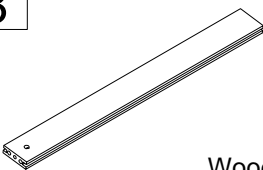
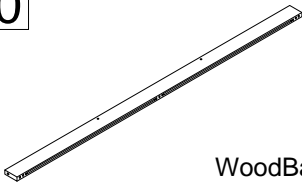
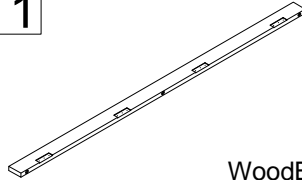
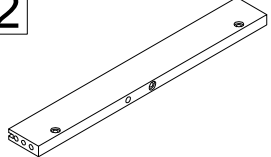
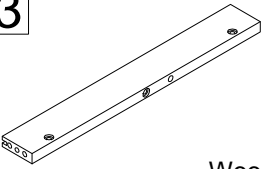
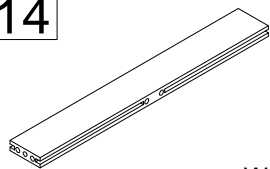
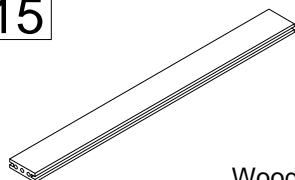
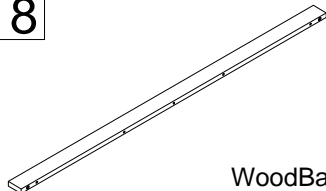
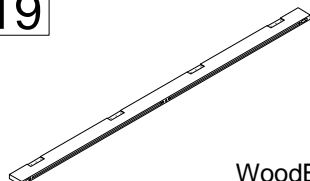
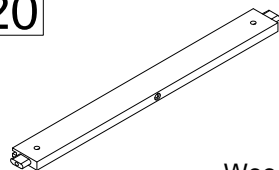
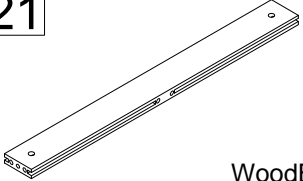
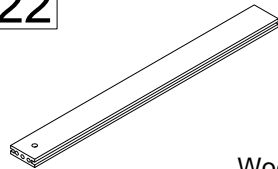
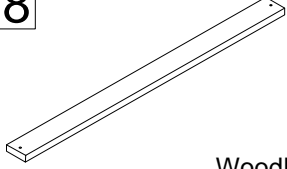
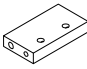
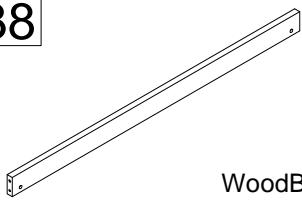
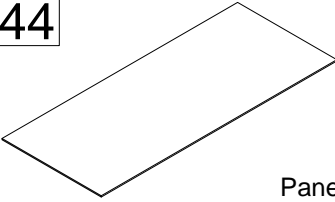
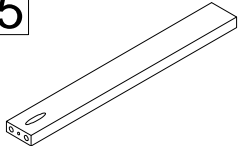
Part Lists (Box 1 - N636P210643)

Liste des pièces

<p>1</p>  <p>Panel - 1pc Planche</p>	<p>16</p>  <p>Panel - 4pcs Planche</p>	<p>17</p>  <p>Leaf Hinge Link Bar - 1pc Barre de liaison de charnière à battant</p>
<p>23</p>  <p>Panel - 4pcs Planche</p>	<p>24</p>  <p>Panel - 1pc Planche</p>	<p>25</p>  <p>WoodBar - 1pc Barres de bois</p>
<p>39</p>  <p>Drawer Panel Face - 1pc Face du panneau de tiroir</p>	<p>41</p>  <p>Drawer Side Panel (L) - 1pc Planche latéral du tiroir</p>	<p>42</p>  <p>Drawer Side Panel (R) - 1pc Planche latéral du tiroir</p>
<p>43</p>  <p>Drawer Rear Panel - 1pc Planche arrière du tiroir</p>	<p>46</p>  <p>WoodBar supports the Flap - 2pcs une barre en bois soutient le rabat</p>	

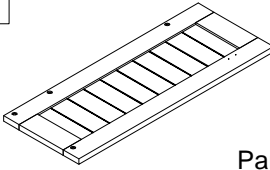
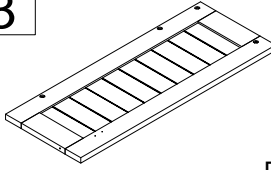
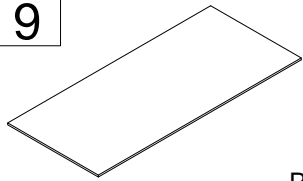
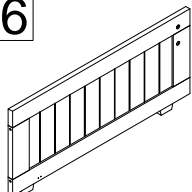
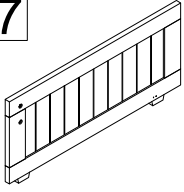
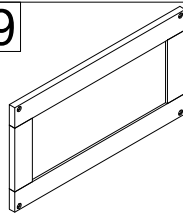
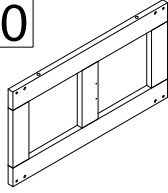
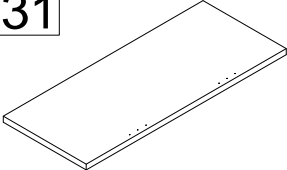
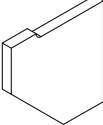
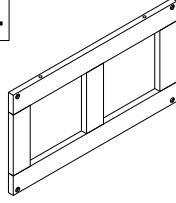
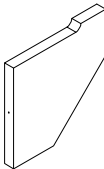
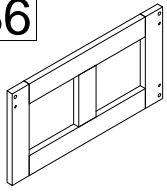
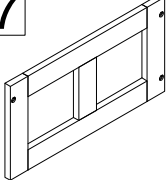
Part Lists (Box 2 - N636P210644)

Liste des pièces

<p>4</p>  <p>WoodBar - 1pc Barres de bois</p>	<p>5</p>  <p>WoodBar - 1pc Barres de bois</p>	<p>6</p>  <p>WoodBar - 2pcs Barres de bois</p>
<p>7</p>  <p>WoodBar - 1pc Barres de bois</p>	<p>8</p>  <p>WoodBar - 2pcs Barres de bois</p>	<p>10</p>  <p>WoodBar - 1pc Barres de bois</p>
<p>11</p>  <p>WoodBar - 1pc Barres de bois</p>	<p>12</p>  <p>WoodBar - 1pc Barres de bois</p>	<p>13</p>  <p>WoodBar - 1pc Barres de bois</p>
<p>14</p>  <p>WoodBar - 1pc Barres de bois</p>	<p>15</p>  <p>WoodBar - 2pcs Barres de bois</p>	<p>18</p>  <p>WoodBar - 1pc Barres de bois</p>
<p>19</p>  <p>WoodBar - 1pc Barres de bois</p>	<p>20</p>  <p>WoodBar - 2pcs Barres de bois</p>	<p>21</p>  <p>WoodBar - 1pc Barres de bois</p>
<p>22</p>  <p>WoodBar - 2pcs Barres de bois</p>	<p>28</p>  <p>WoodBar - 7pcs Barres de bois</p>	<p>33</p>  <p>WoodBar - 8pcs Barres de bois</p>
<p>38</p>  <p>WoodBar - 3pcs Barres de bois</p>	<p>44</p>  <p>Panel - 1pc Planche</p>	<p>45</p>  <p>WoodBar - 2pcs Barres de bois</p>






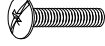






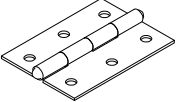
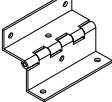
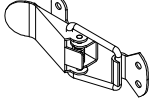

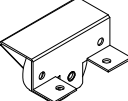
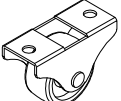

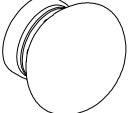
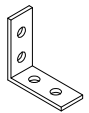
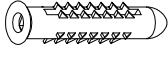
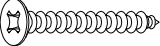
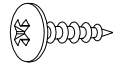


Part Lists (Box 3 - N636P210645)



Liste des pièces

2  Panel - 1pc Planche	3  Panel - 1pc Planche	9  Panel - 4pcs Planche
26  Panel - 1pc Planche	27  Panel - 1pc Planche	29  Panel - 2pcs Planche
30  Panel - 1pc Planche	31  Panel - 2pcs Planche	32  Panel - 1pc Planche
34  Panel - 1pc Planche	35  Panel - 1pc Planche	36  Panel - 1pc Planche
37  Panel - 1pc Planche		

Hardware List (Box 3 - N636P210645)

List du matériel

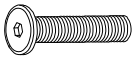
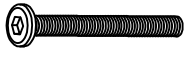
A1  <p>Ø8x50mm</p>	A2  <p>Ø8x30mm</p>	B1  <p>Ø10x13mm</p>
<p>Wood dowel (52pcs) Cheville en bois</p>	<p>Wood dowel (36pcs) Cheville en bois</p>	<p>Horizontal - Hole bolt (50pcs) Boulons à trou horizontal</p>
B2  <p>Ø10x10mm</p>	C  <p>M6x35mm</p>	D  <p>M4x20mm</p>
<p>Plastic Canopy (4pcs) Vis à trou plastic</p>	<p>Hex-Head bolt (6pcs) Boulon</p>	<p>Bolt (2pcs) Boulon</p>
E  <p>M6x35mm</p>	F  <p>M6x60mm</p>	G  <p>M6x110mm</p>
<p>Hex-Head bolt (34pcs) Boulon</p>	<p>Hex-Head bolt (26pcs) Boulon</p>	<p>Hex-Head bolt (24pcs) Boulon</p>
H  <p>M4x50mm</p>	I  <p>M4x25</p>	J  <p>K4mm</p>
<p>Wood screws (4pcs) Vis</p>	<p>Wood screws (26pcs) Vis</p>	<p>Allen key (2pcs) Clé Allen</p>
L1 	L2 	M 
<p>Leaf Hinge (12pcs) Charnière</p>	<p>Leaf Hinge (4pcs) Charnière</p>	<p>Buckle Lock (2pcs) Boucle de verrouillage</p>
N  <p>Ø3.5x15mm</p>	O1 	O2 
<p>Wood screws (104pcs) Vis</p>	<p>Drawer Wheels (4pcs) Roulettes de tiroir</p>	<p>Drawer Wheels (4pcs) Roulettes de tiroir</p>
P  <p>Ø3.5x10mm</p>	Q 	R 
<p>Wood screws (16pcs) Vis</p>	<p>Handle (2pcs) Poignée</p>	<p>Angle metal (2psc) Cornière en metal</p>
S  <p>8x55mm</p>	T  <p>Ø5x50mm</p>	U  <p>Ø4x15mm</p>
<p>Plastic anchor (4pcs) Ancre en plastique</p>	<p>Wood screws (4pcs) Vis</p>	<p>Wood screws (4pcs) Vis</p>
V  <p>Ø13/Ø6.4*1.6mm</p>	40 	
<p>Spring washer (8pcs) Rondele</p>	<p>Support Piece (2pcs) Pièce de support</p>	

A1		A2	
Ø8*50mm (52 pcs)		Ø8*30mm (36 pcs)	

DE:Bitte beachten Sie, dass die Formen der Schrauben A1, A2 ähnlich sind. Bitte installieren Sie entsprechend der Anleitung und unterscheiden Sie sie!

UK:Please note that the shapes of screws A1, A2 are similar. Please install according to the instructions and distinguish them!



FR:Notez que les vis A1, A2 ont des formes similaires. Veuillez les installer en suivant les instructions pour les séparer!

E		F	
ØM6*35mm (30 pcs)		ØM6*60mm (26 pcs)	

DE:Bitte beachten Sie, dass die Formen der Schrauben E und F ähnlich sind. Bitte installieren Sie entsprechend der Anleitung und unterscheiden Sie sie!

UK:Please note that the shapes of screws E and F are similar. Please install according to the instructions and distinguish them!

FR:Notez que les vis E et F ont des formes similaires. Veuillez les installer en suivant les instructions pour les séparer!

H		I	
Ø4*50mm (4 pcs)		Ø4*25mm (26 pcs)	

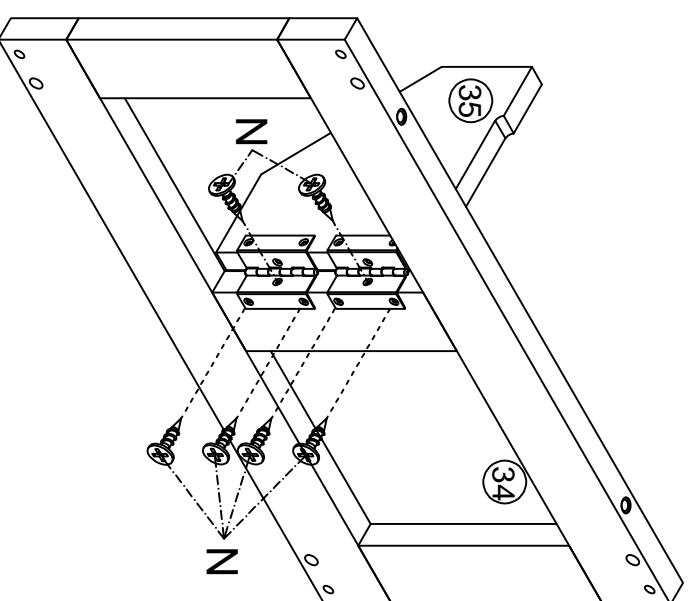
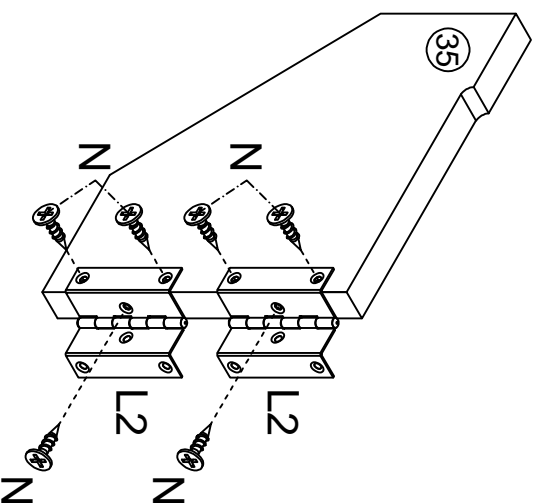
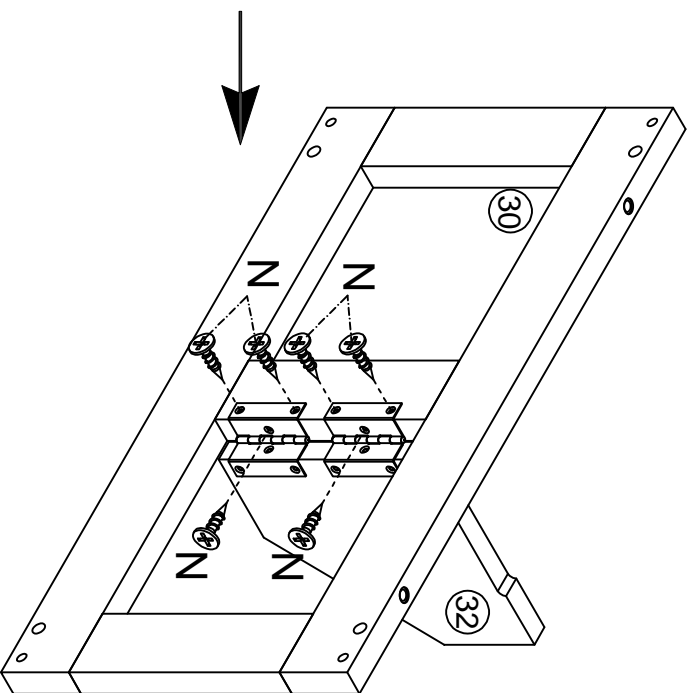
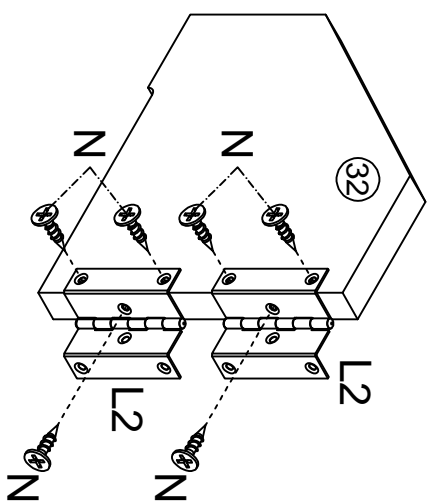
DE:Bitte beachten Sie, dass die Formen der Schrauben H und I ähnlich sind. Bitte installieren Sie entsprechend der Anleitung und unterscheiden Sie sie!

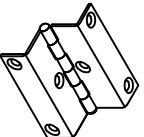
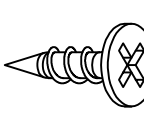
UK:Please note that the shapes of screws H and I are similar. Please install according to the instructions and distinguish them!

FR:Notez que les vis H et I ont des formes similaires. Veuillez les installer en suivant les instructions pour les séparer!

Step 1

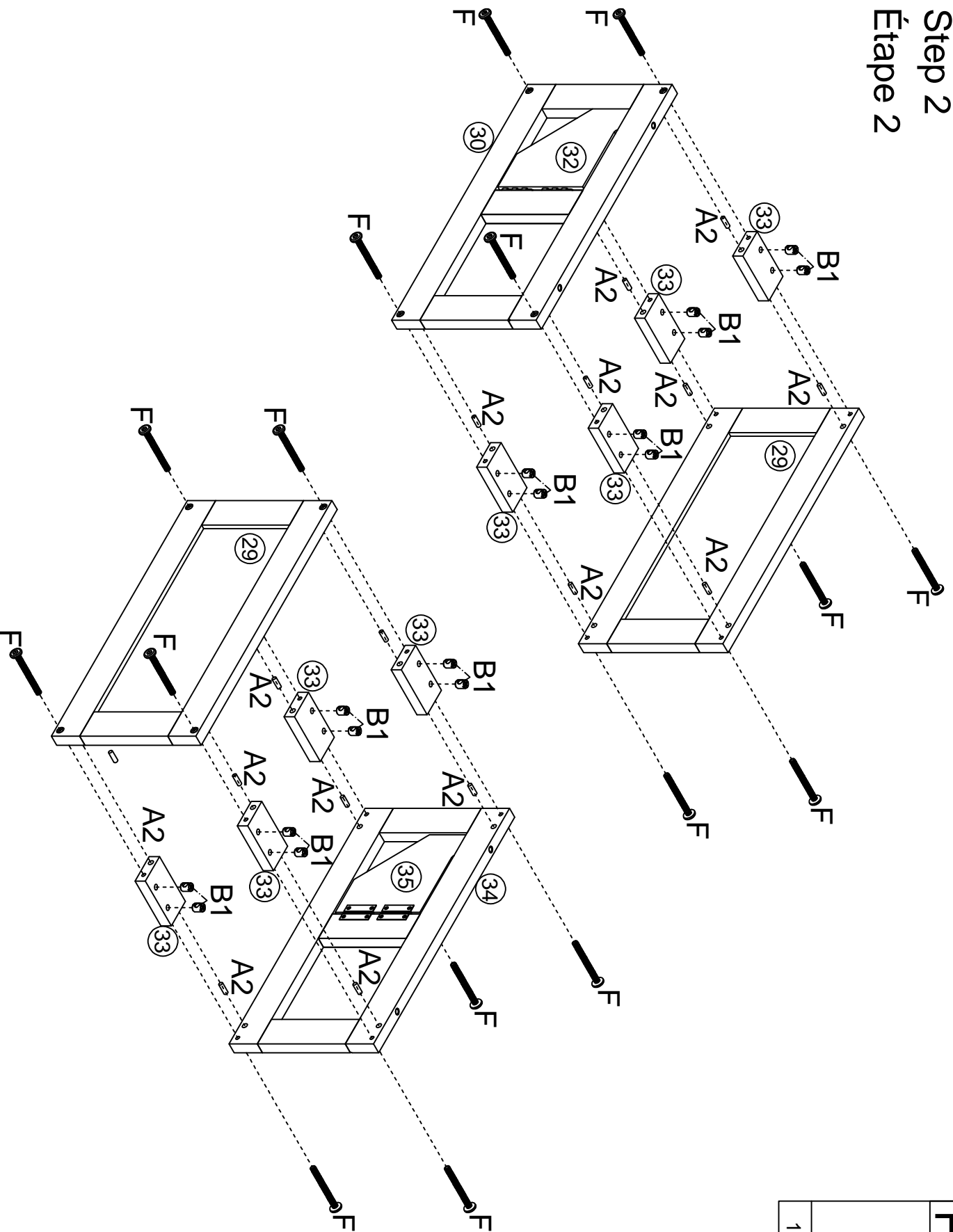
Étape 1


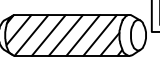



	L2
N	4PCS
	24PCS

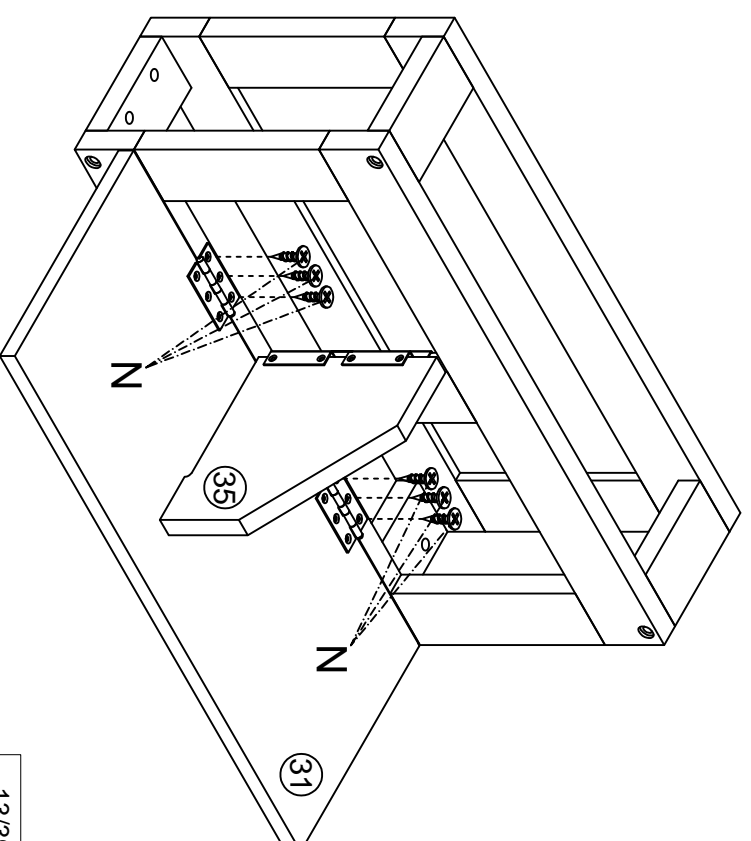
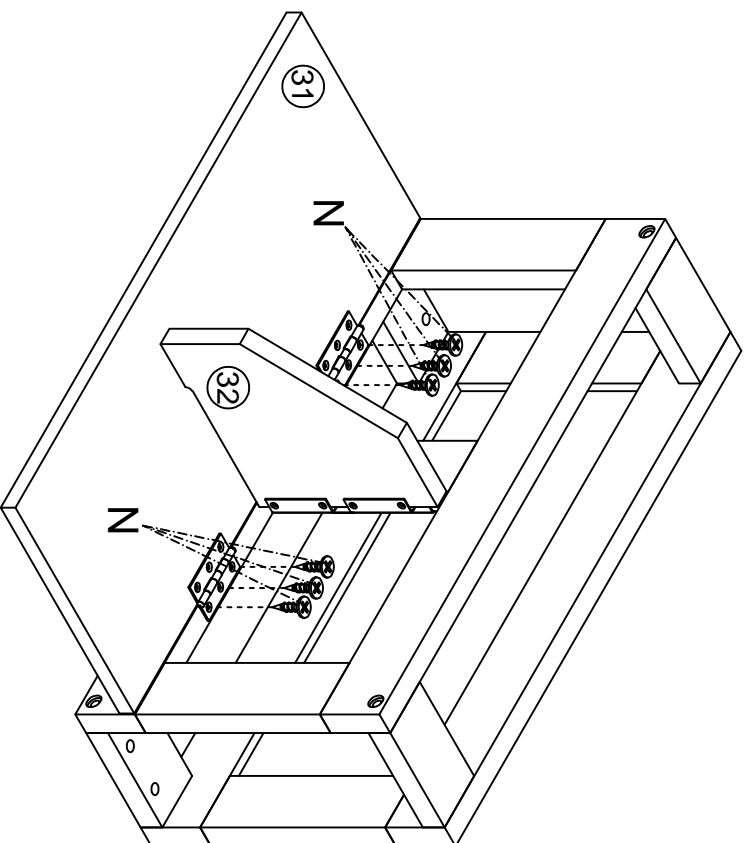
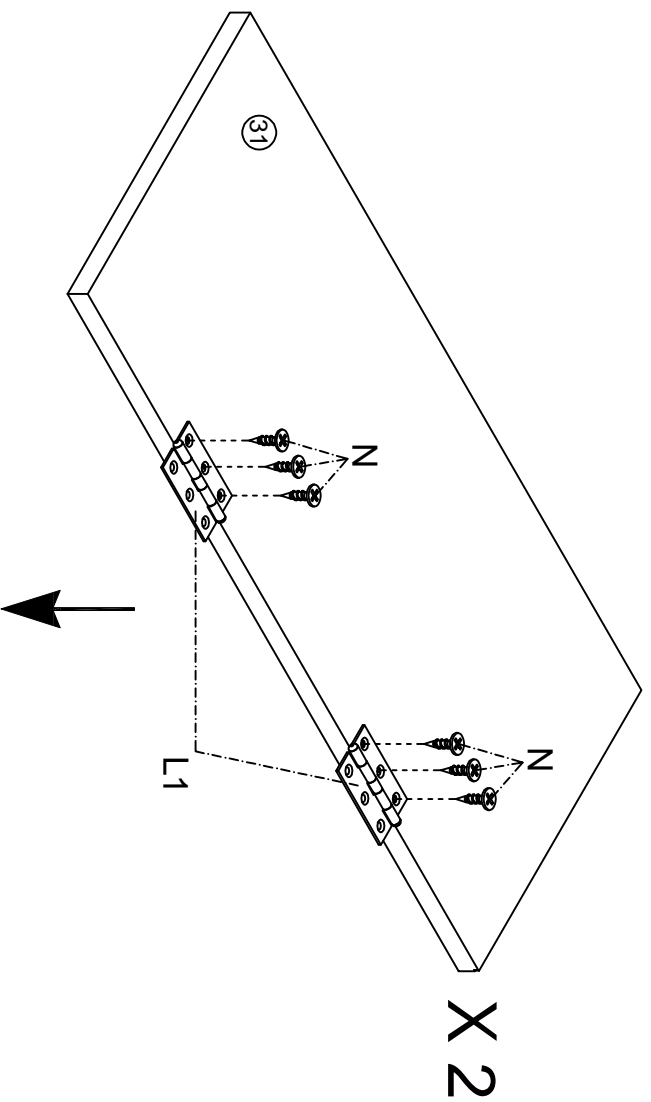
Step 2

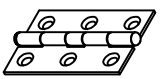
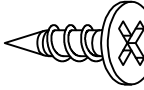
Étape 2



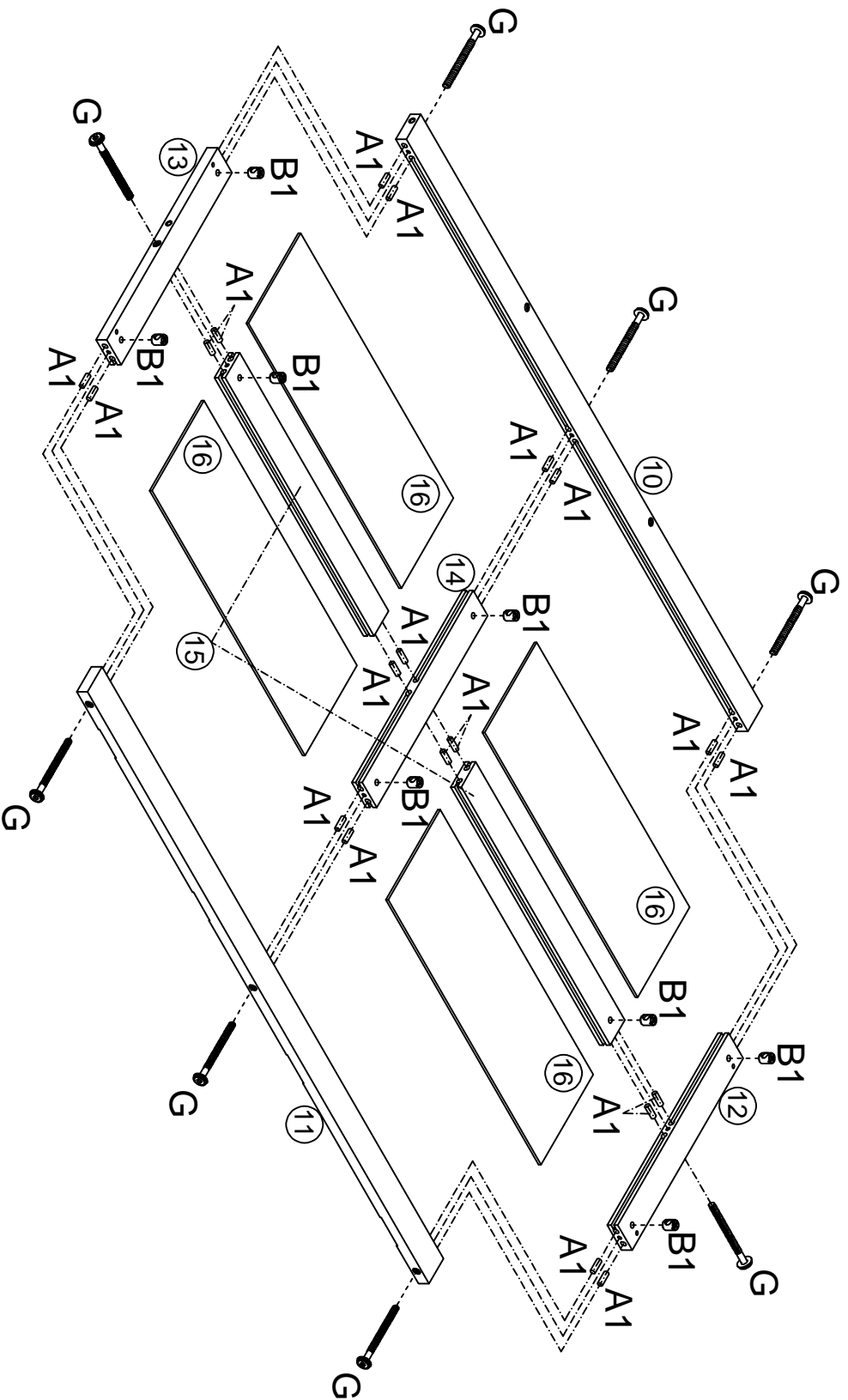
F		16PCS
A2		16PCS
B1		16PCS

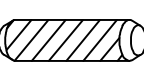


Step 3 Étape 3



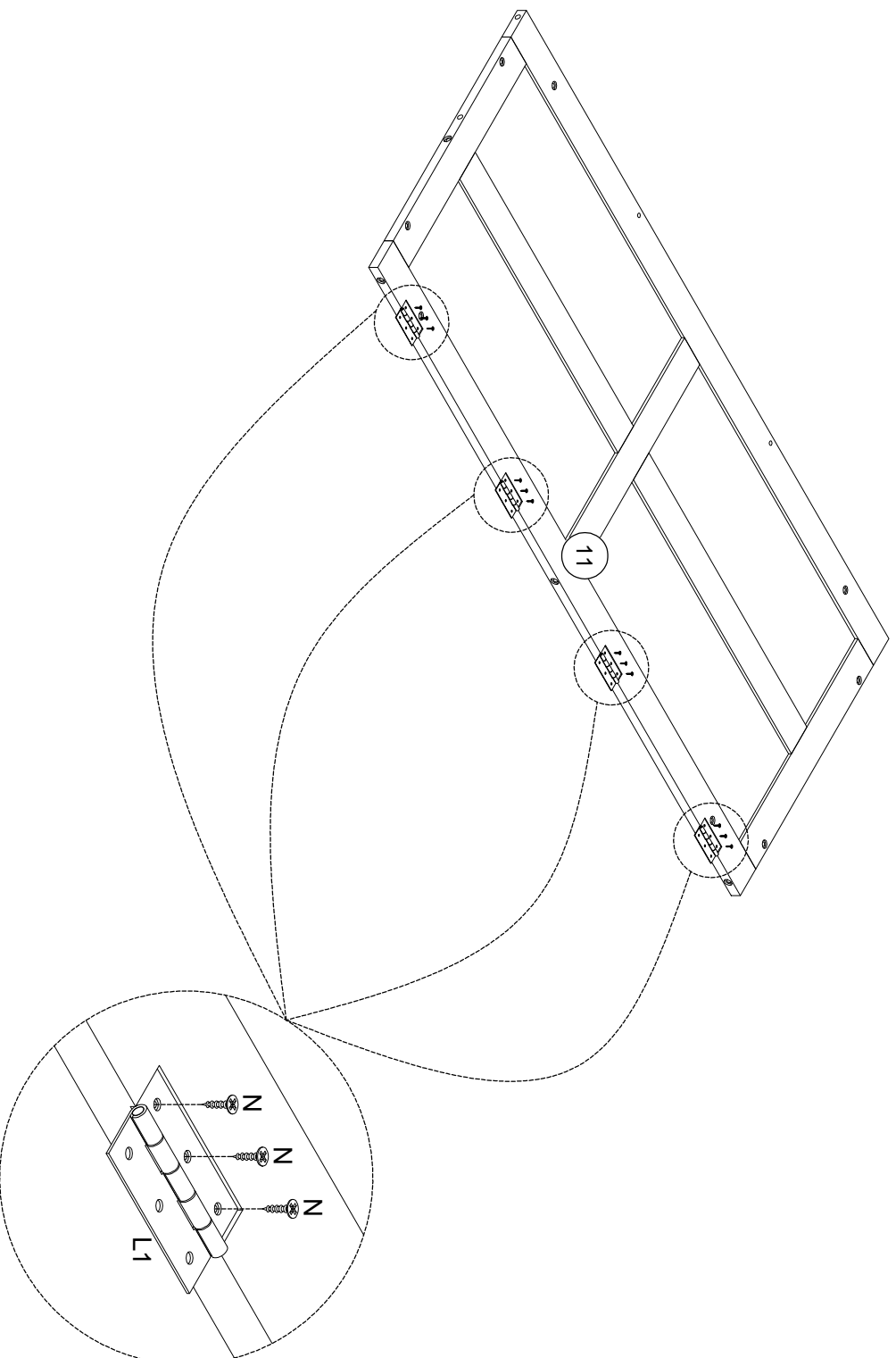
L1	
N	
4PCS	
24PCS	

Step 4 Étape 4



A1		20PCS
G		8PCS
B1		8PCS

Step 5.1
Étape 5.1



L1



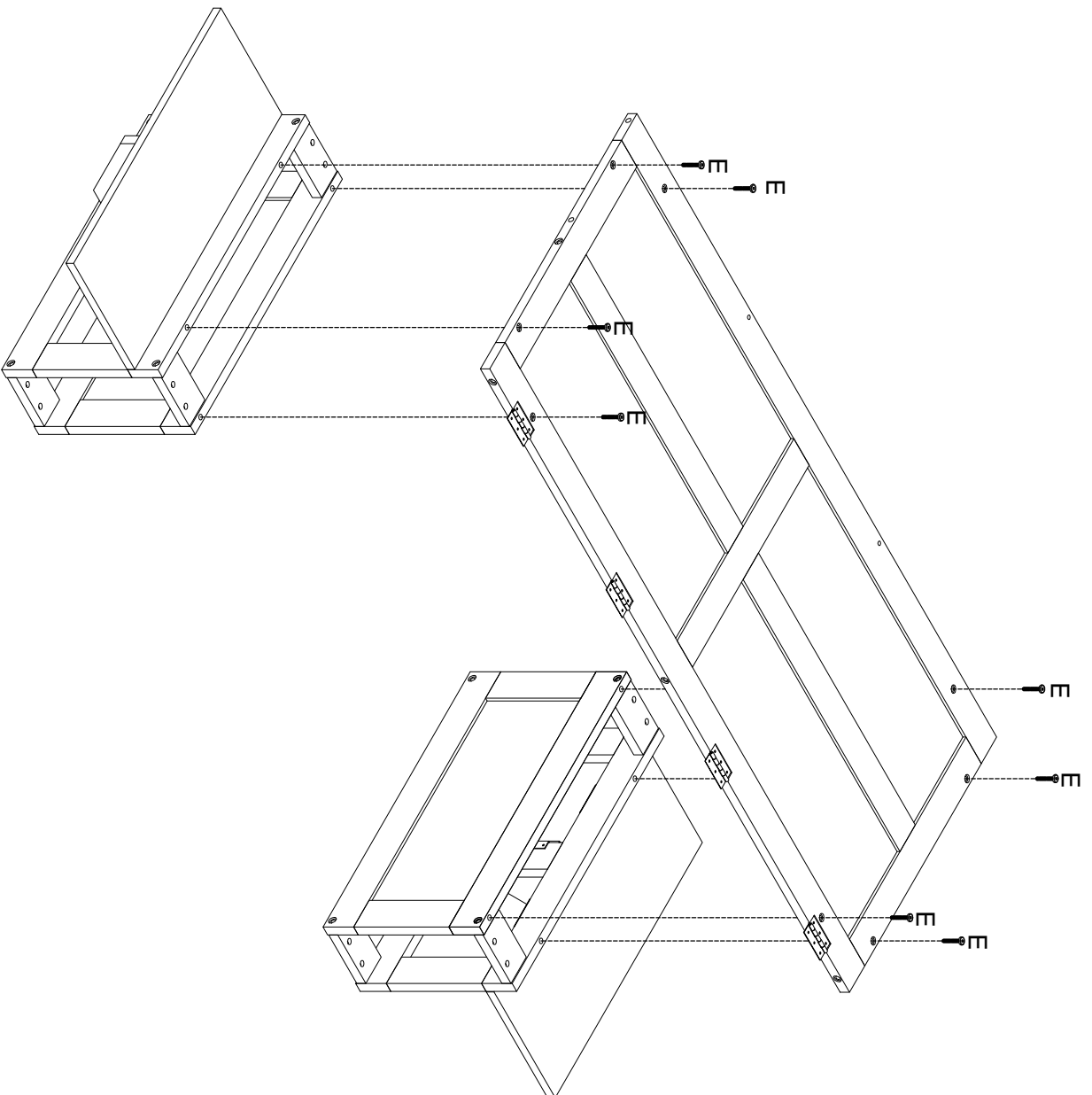
4pcs

N



12pcs

Step 5.2
Étape 5.2

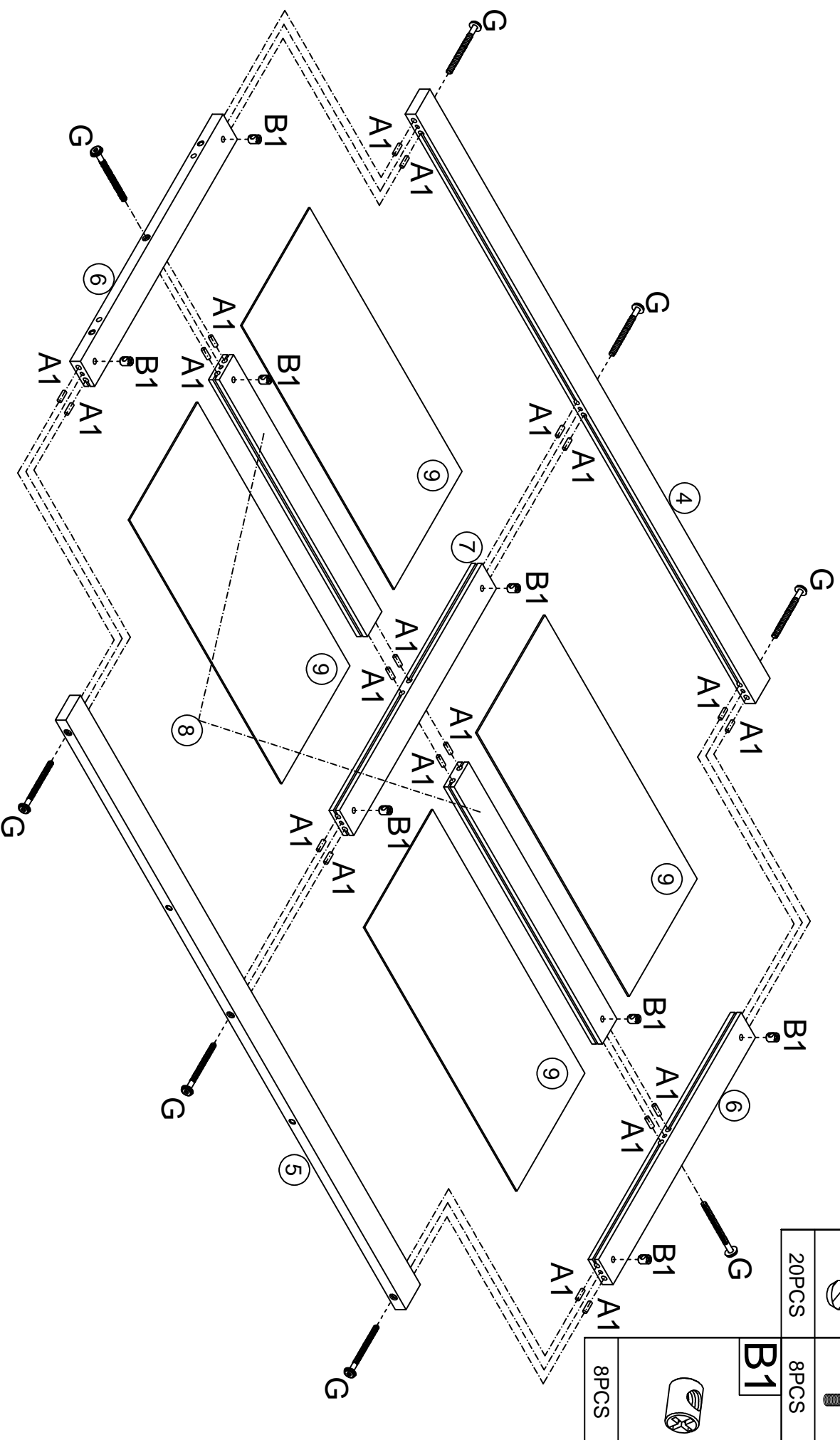


E

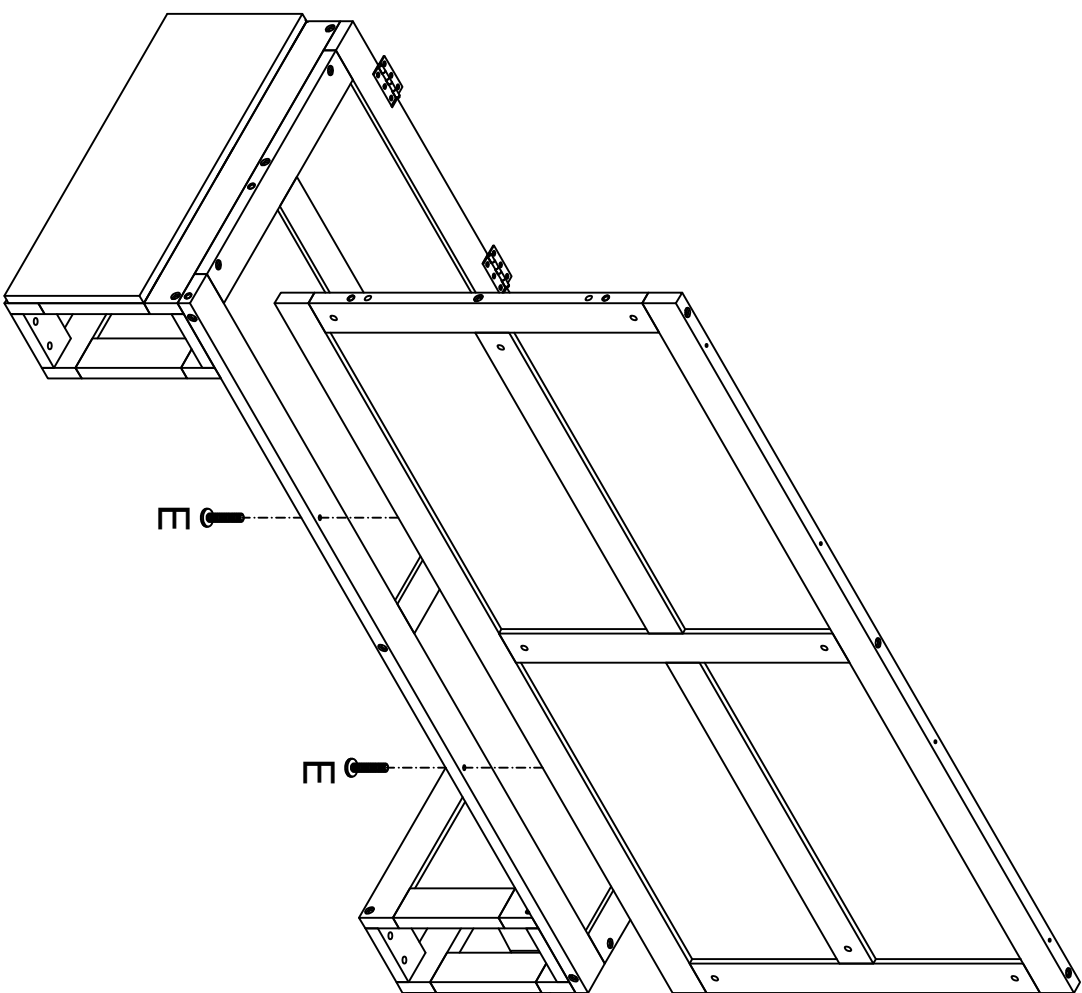


8pcs

Step 6 Étape 6



Step 7
Étape 7



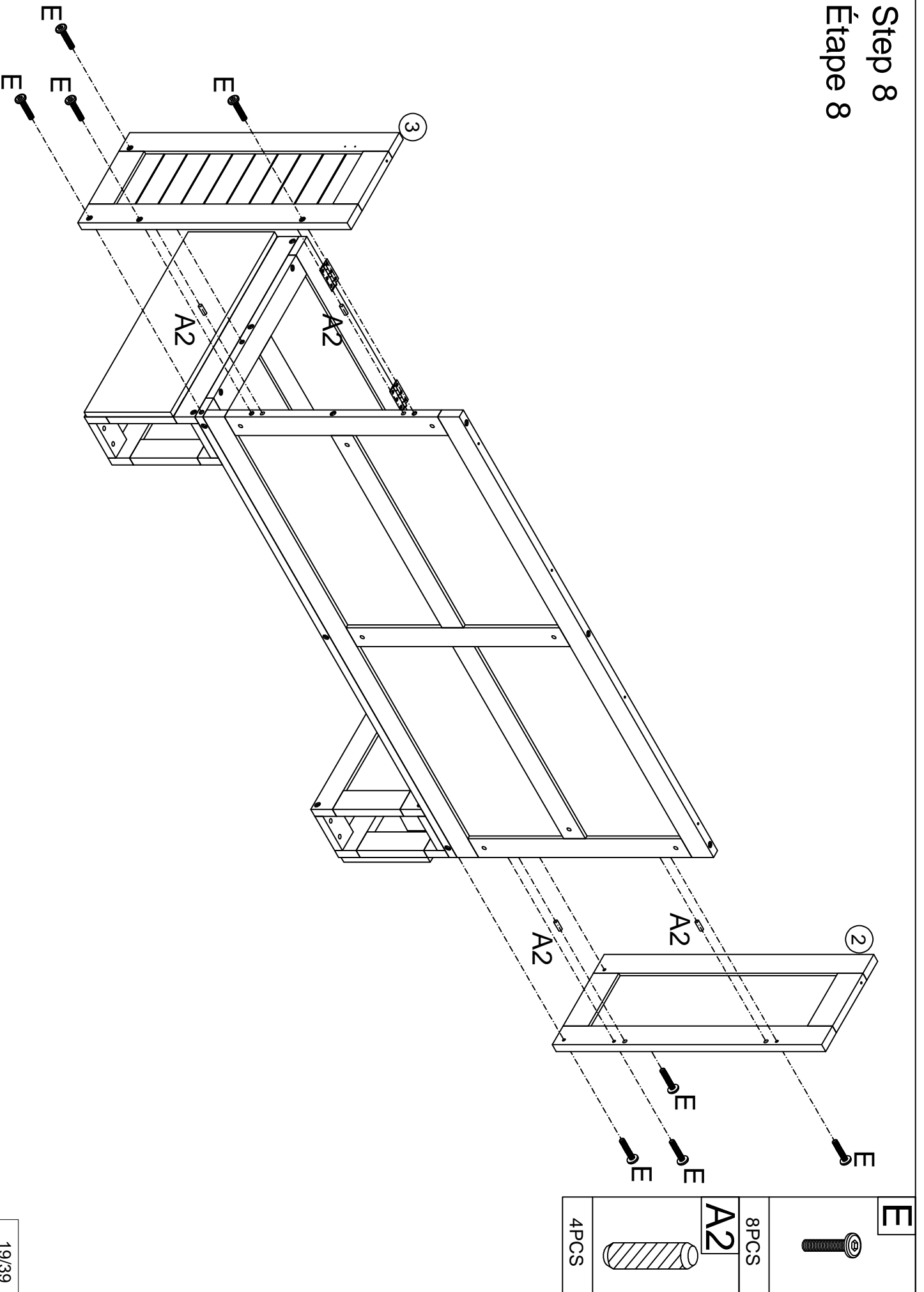
E



2PCS

Step 8

Étape 8

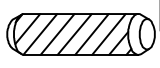


E



8PCS

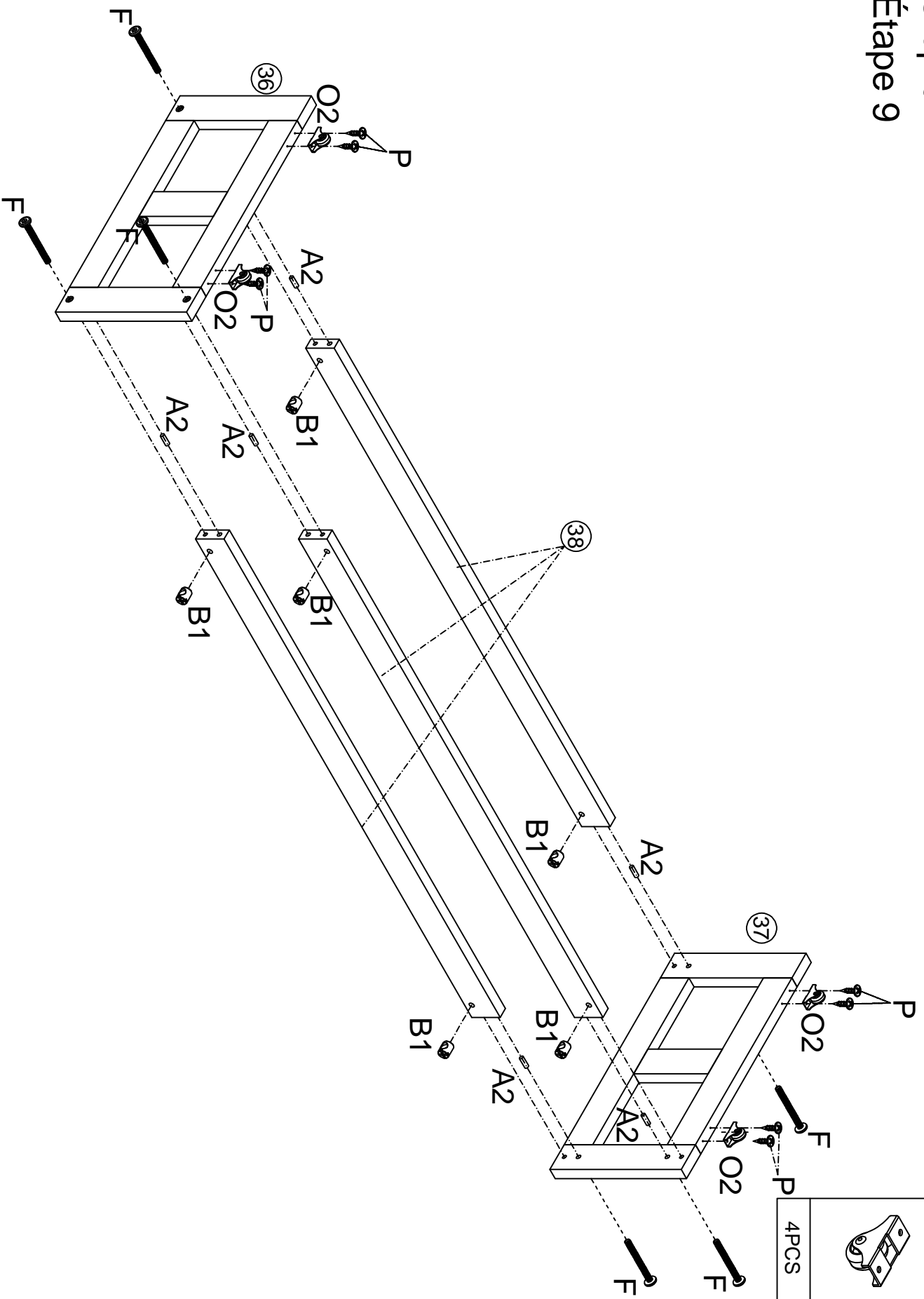
A2


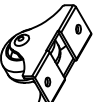

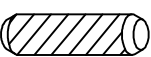



4PCS

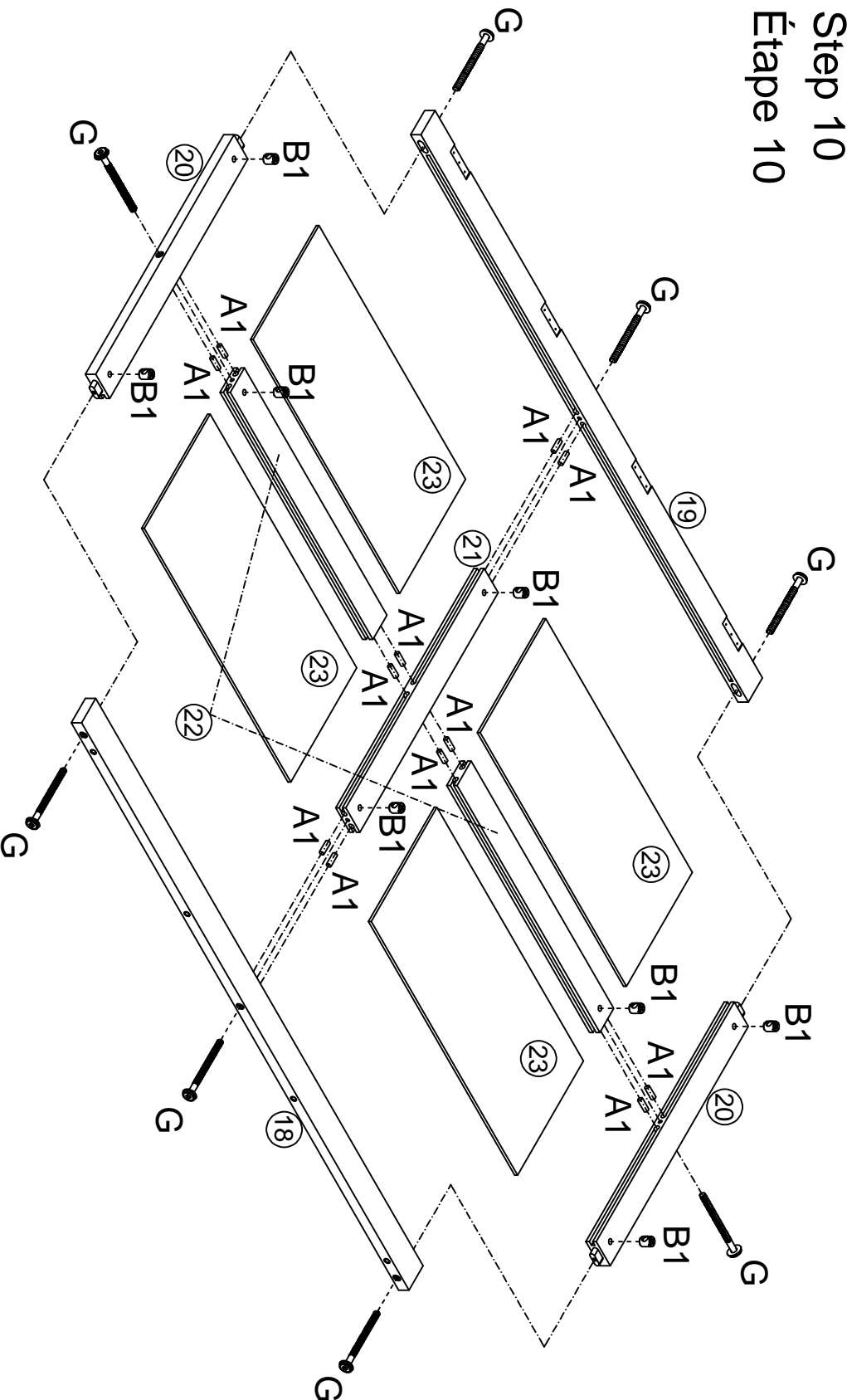
Step 9




Étape 9



	F		O2
6PCS	B1	4PCS	
			
6PCS	A2		
	P		
6PCS			
			
8PCS			

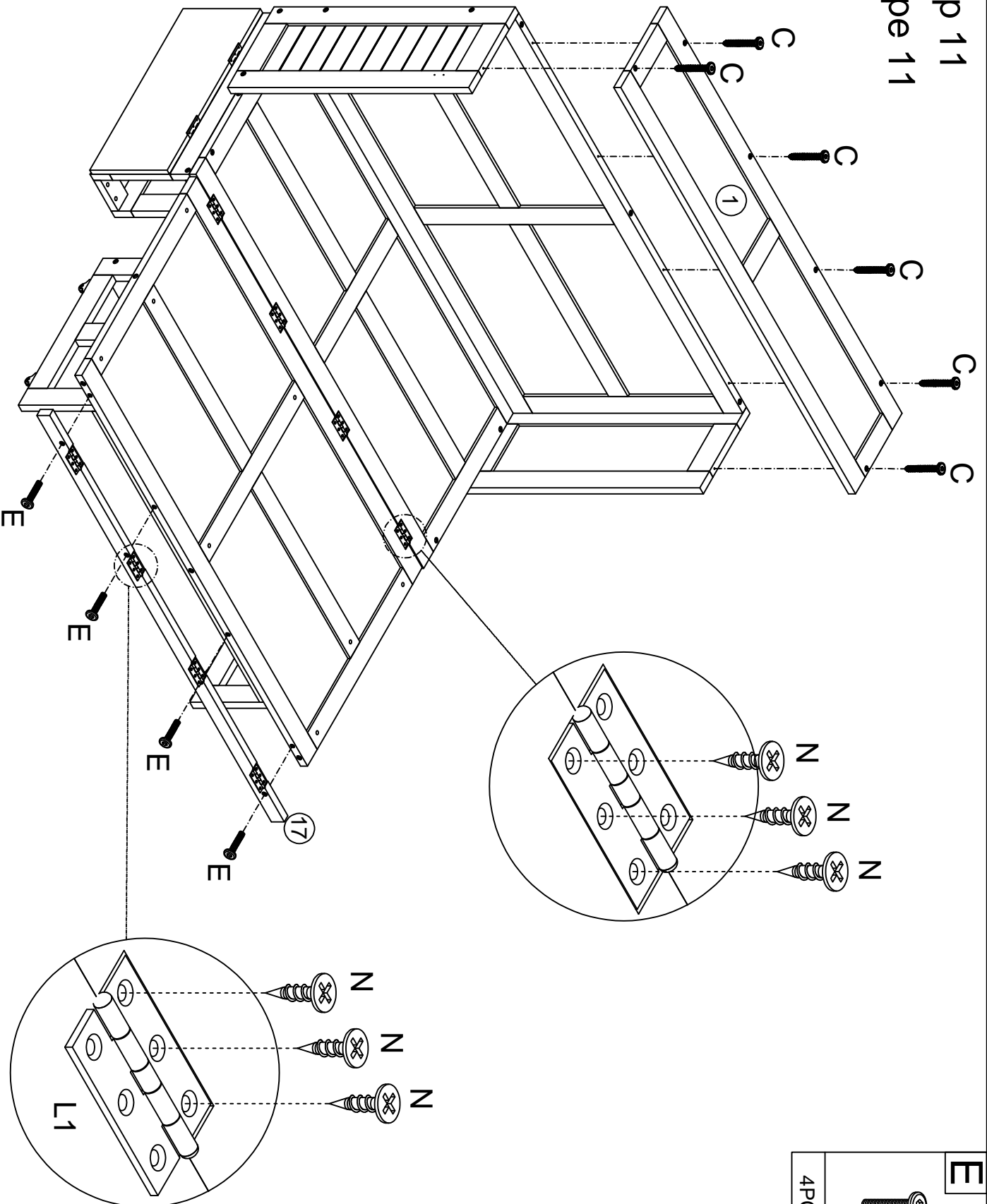
Step 10 Étape 10



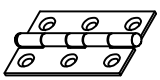
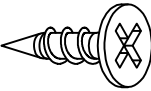


A1		12PCS
G		8PCS
B1		8PCS

Step 11

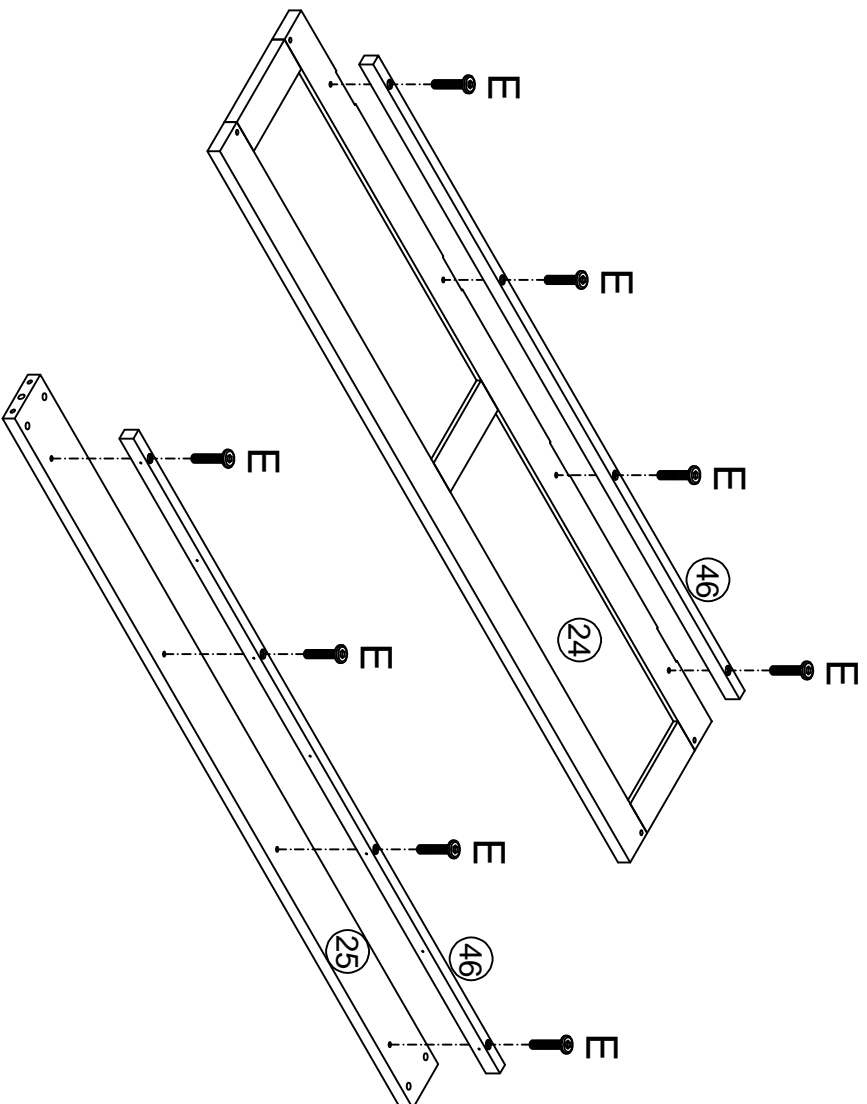
Étape 11



E		4PCS
C		6PCS
L1		4PCS
N		24PCS

Step 12

Étape 12



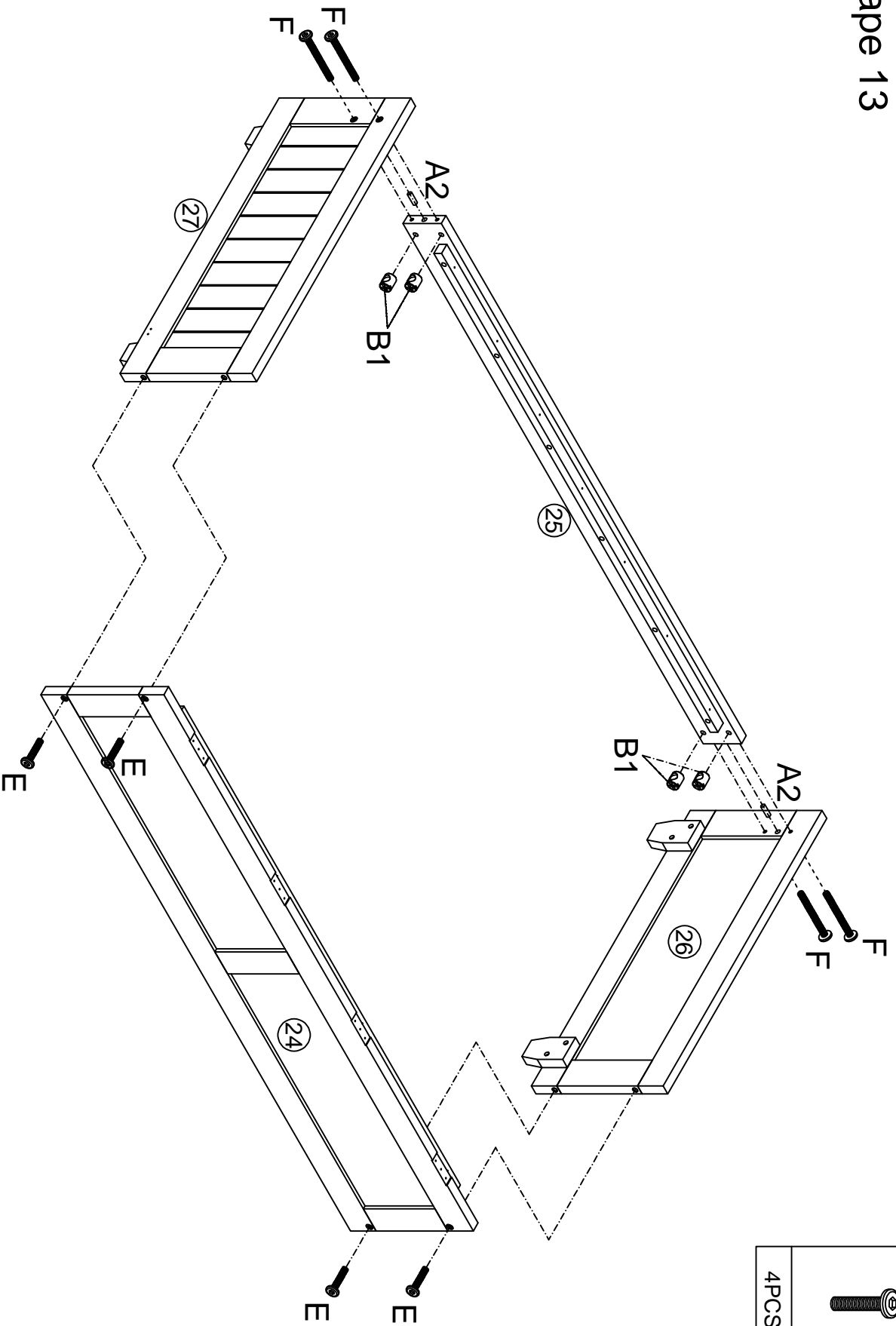
E




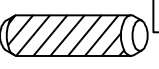


8PCS

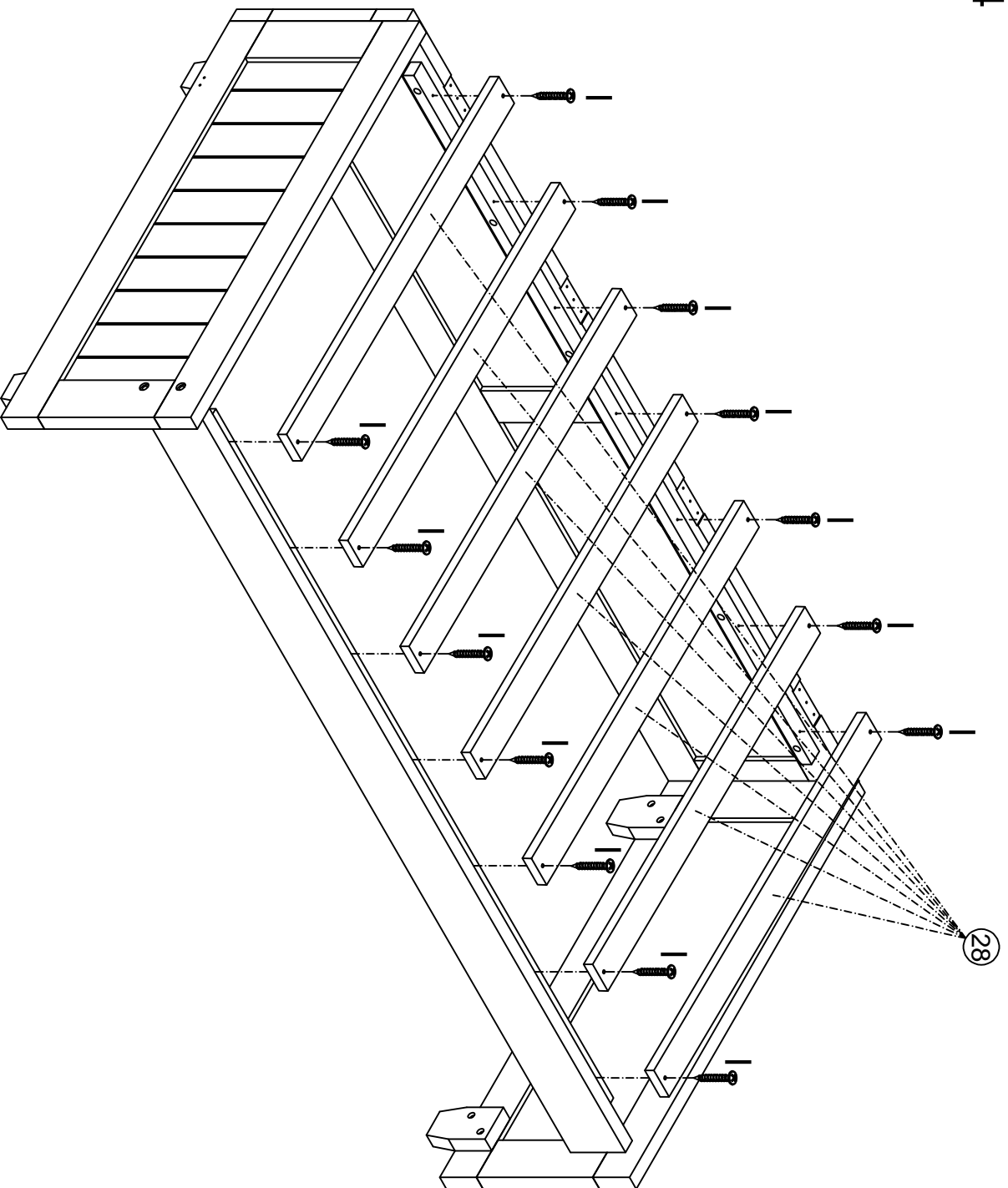
Step 13

Étape 13



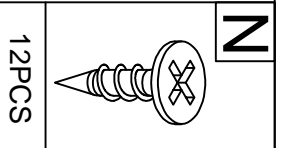
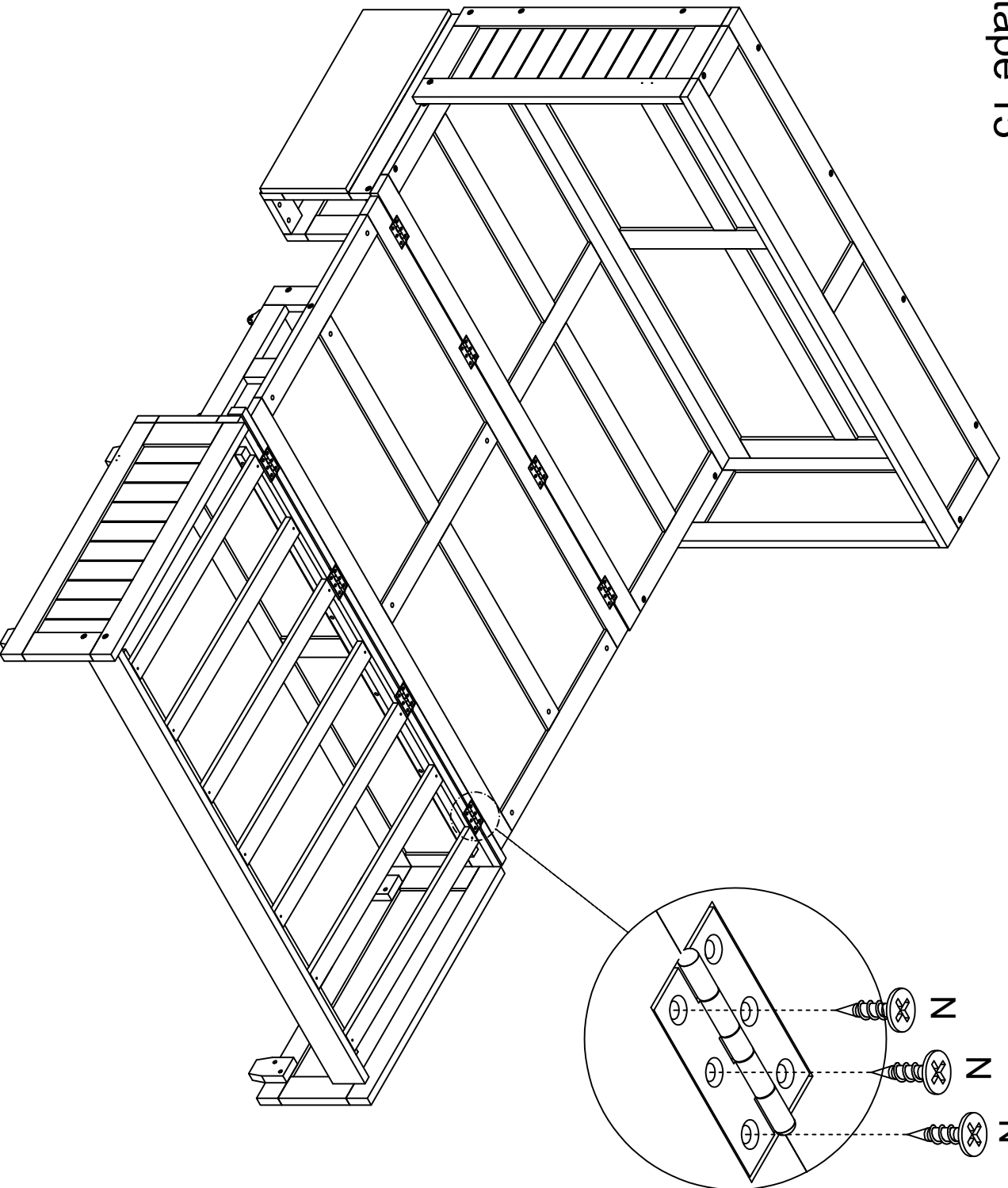
E		4PCS
F		4PCS
B1		4PCS
A2		2PCS

Step 14
Étape 14



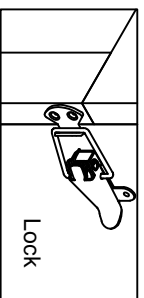
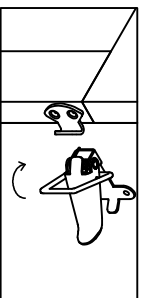
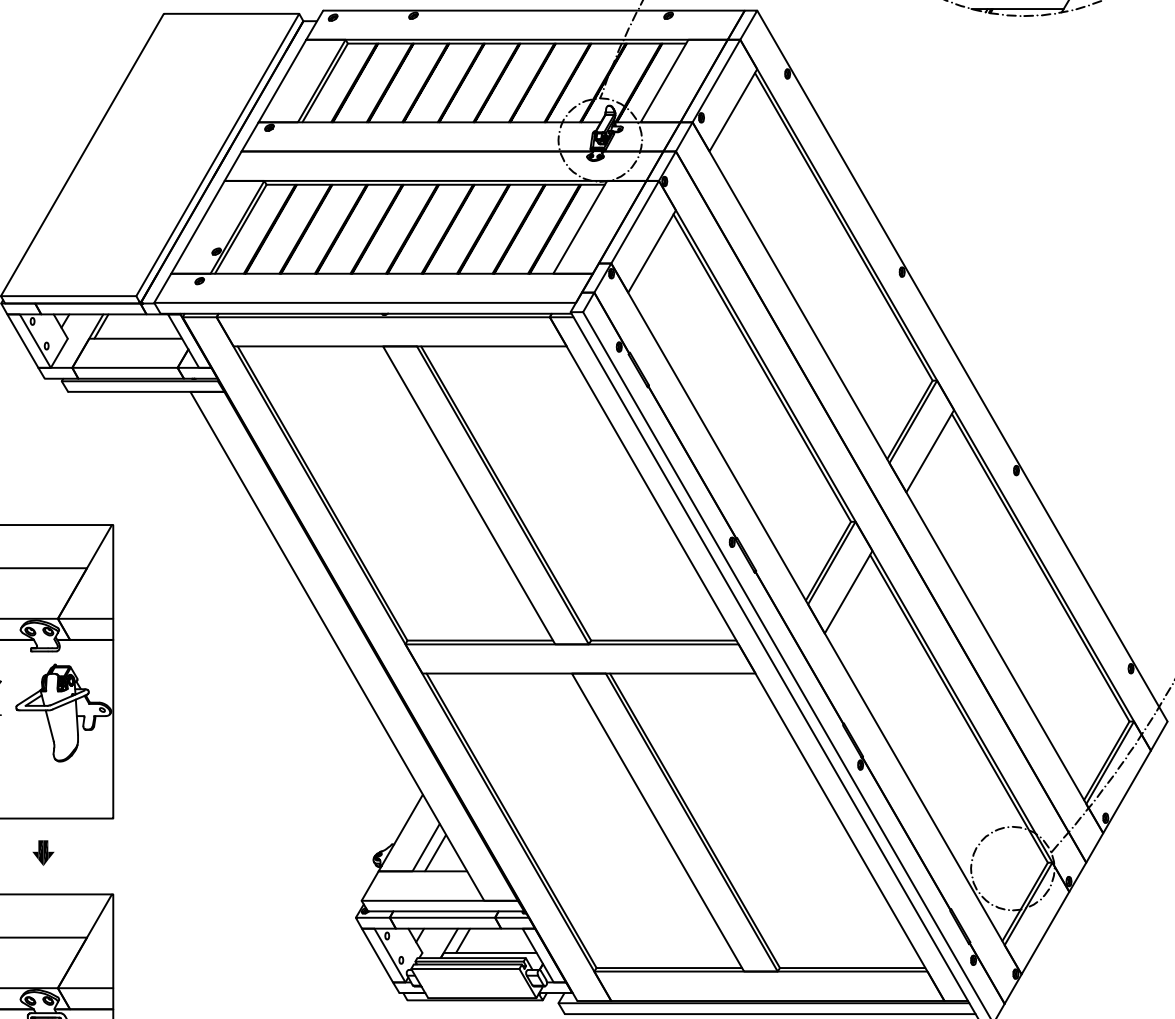
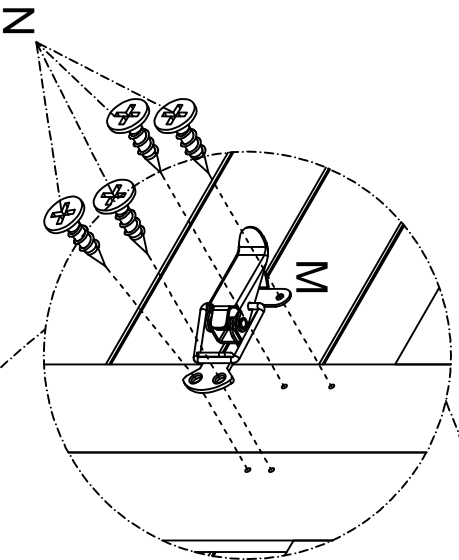
14PCS

Step 15
Étape 15



Step 16

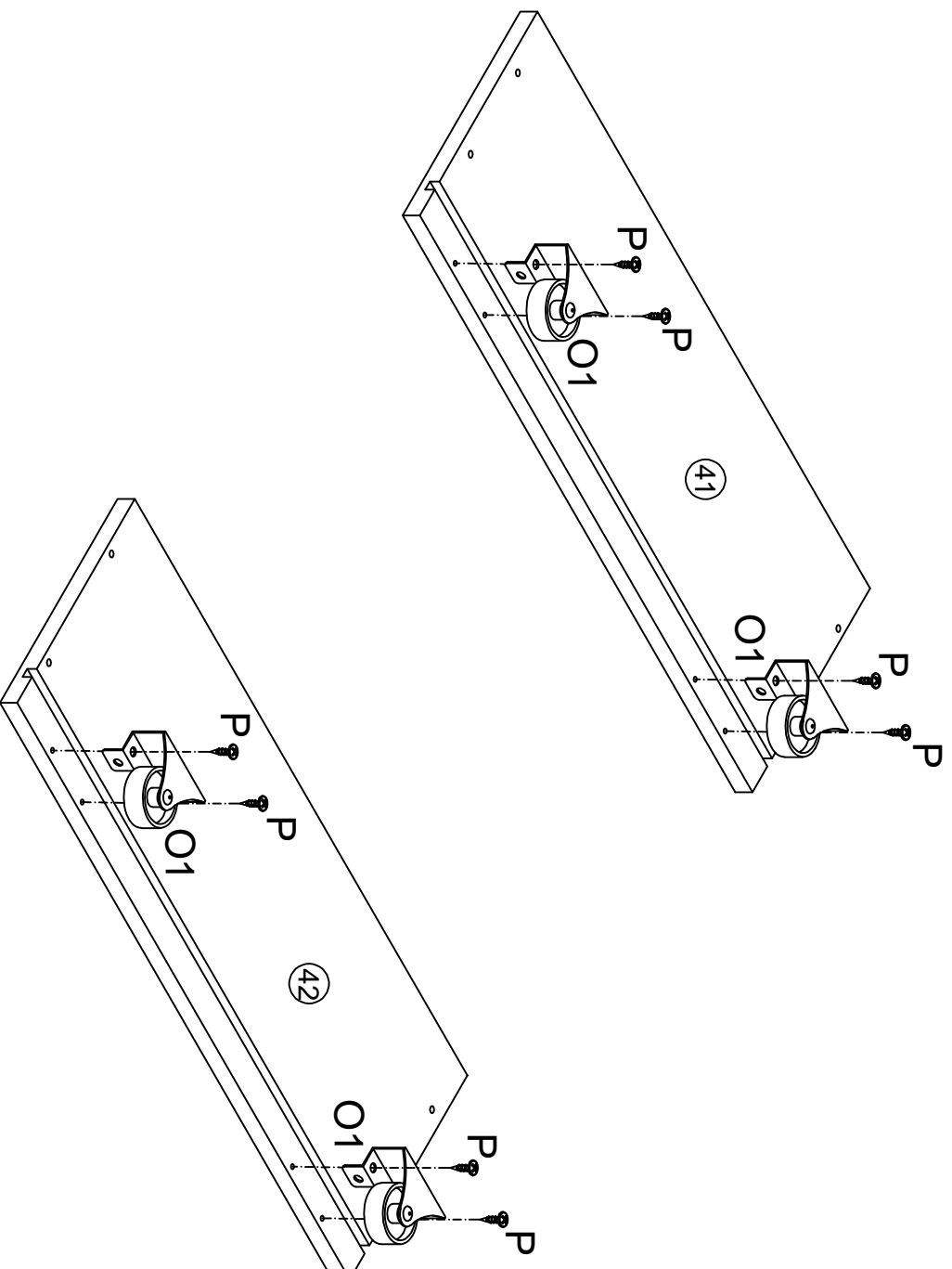
Étape 16



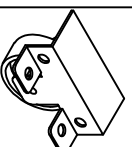
M		2PCS	N		8PCS
---	--	------	---	--	------

Step 17

Étape 17



O1



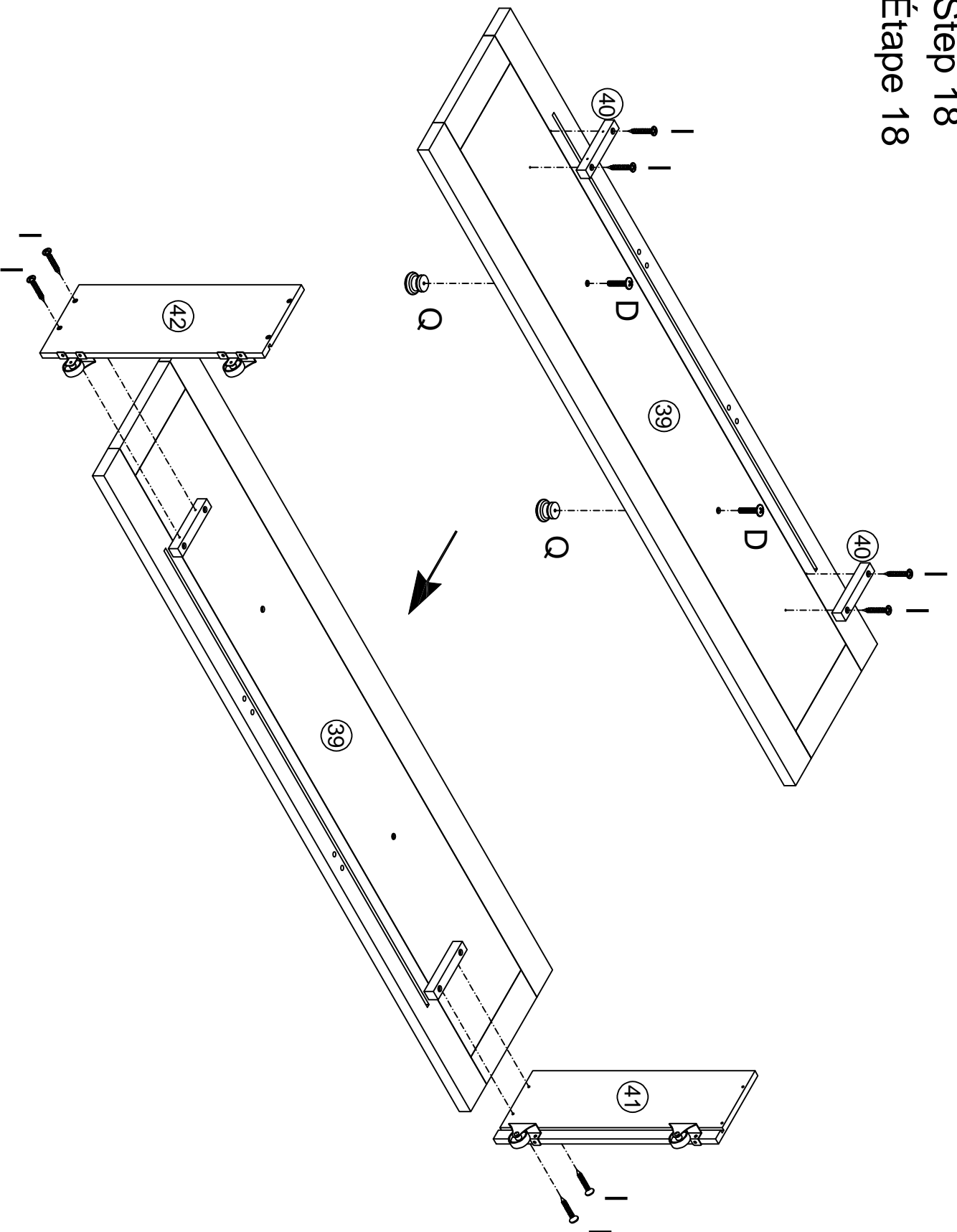
4PCS







P



8PCS

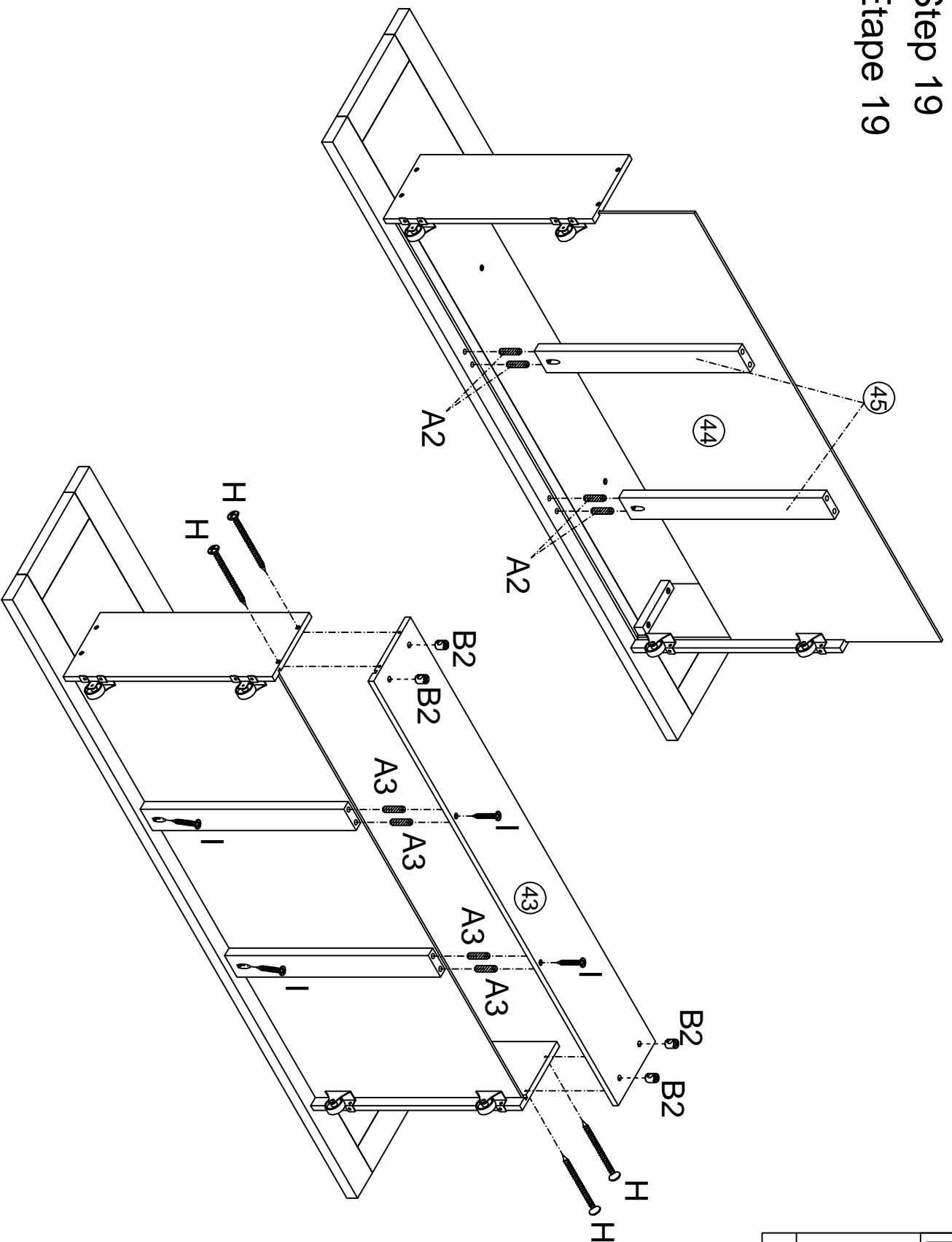
Step 18 Étape 18








	
	
2PCS	2PCS
	
8PCS	8PCS

Step 19

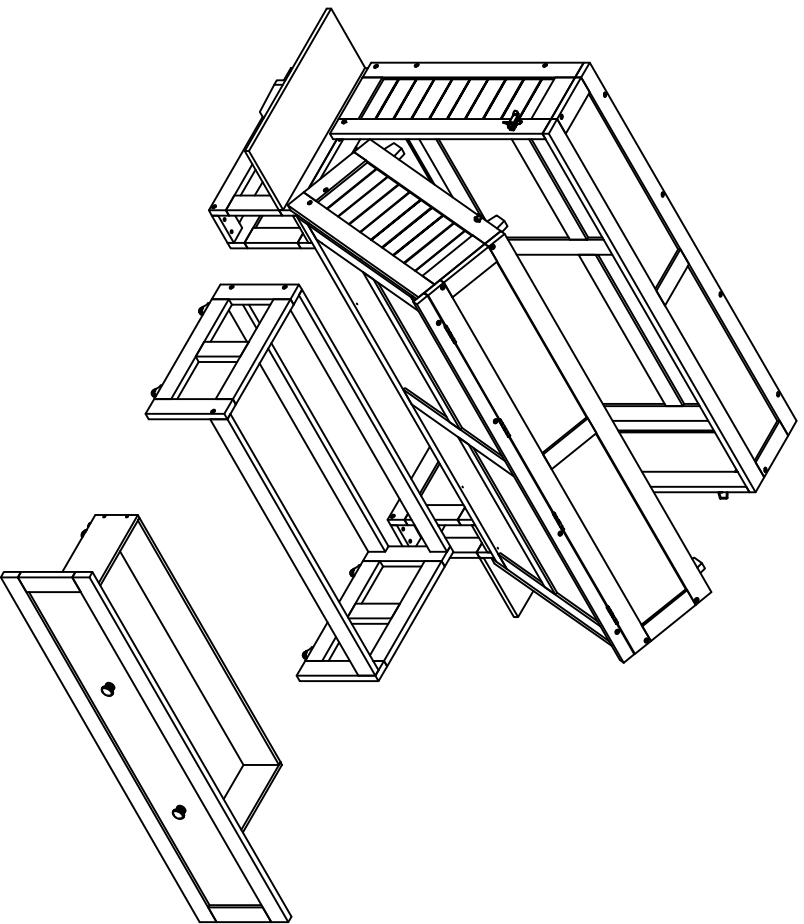
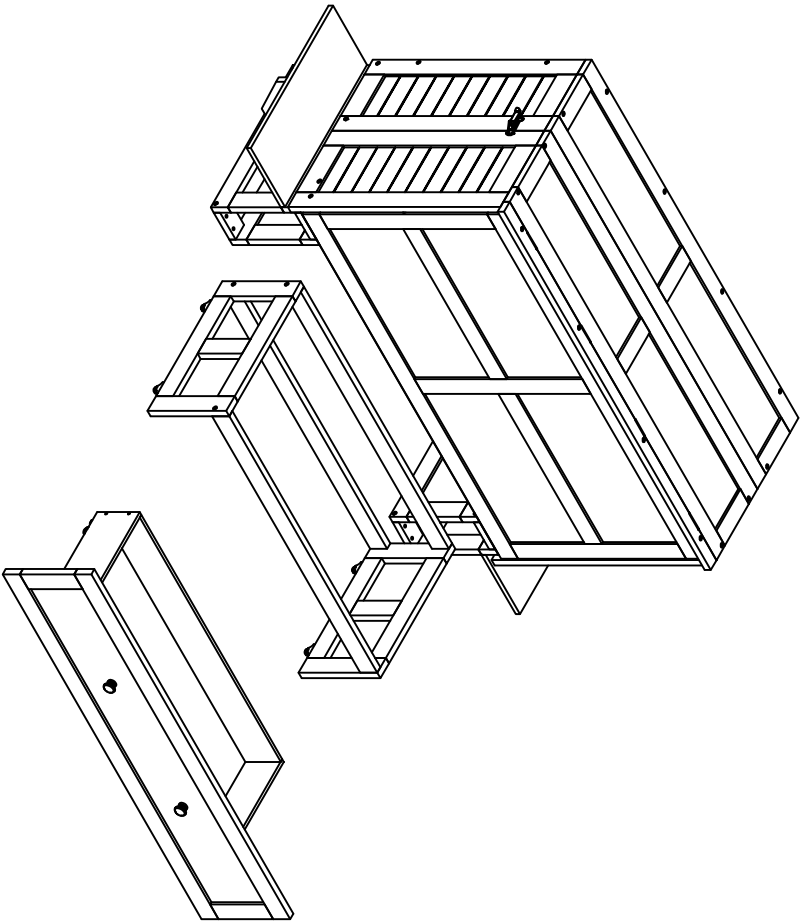
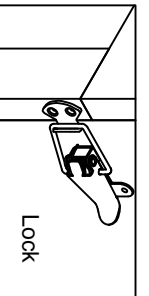
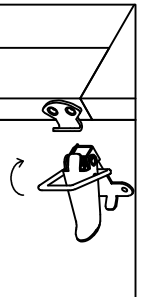
Étape 19



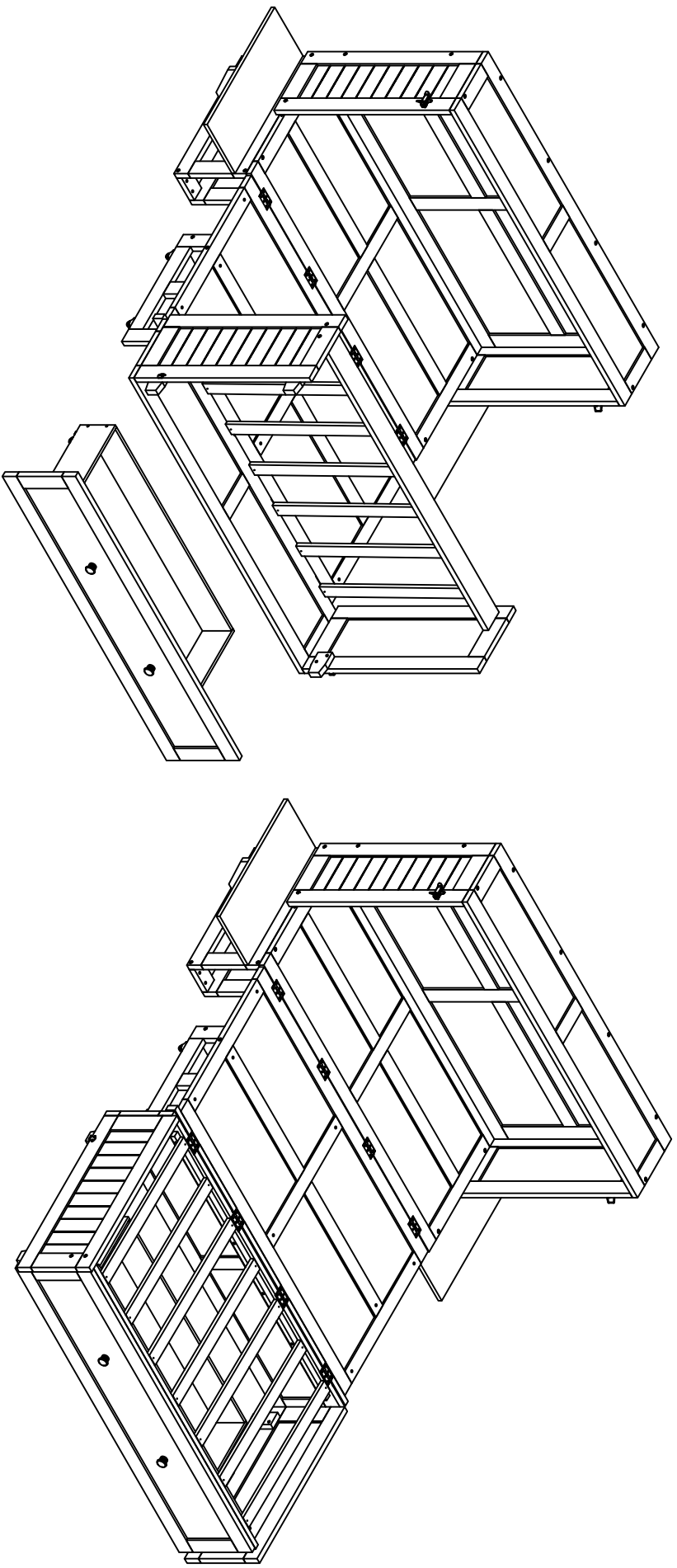
H		4PCS
I		4PCS
A2		4PCS
B2		8PCS
A3		4PCS

Step 20

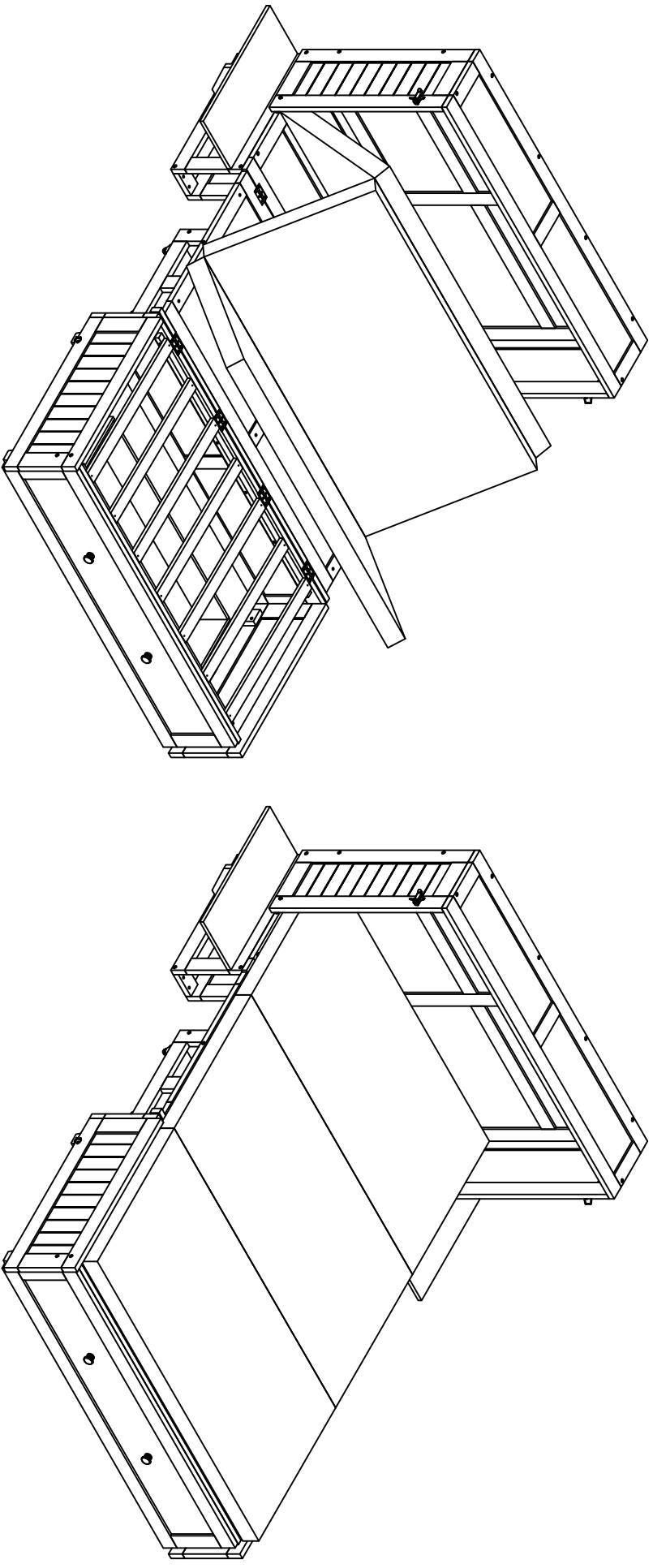
Étape 20



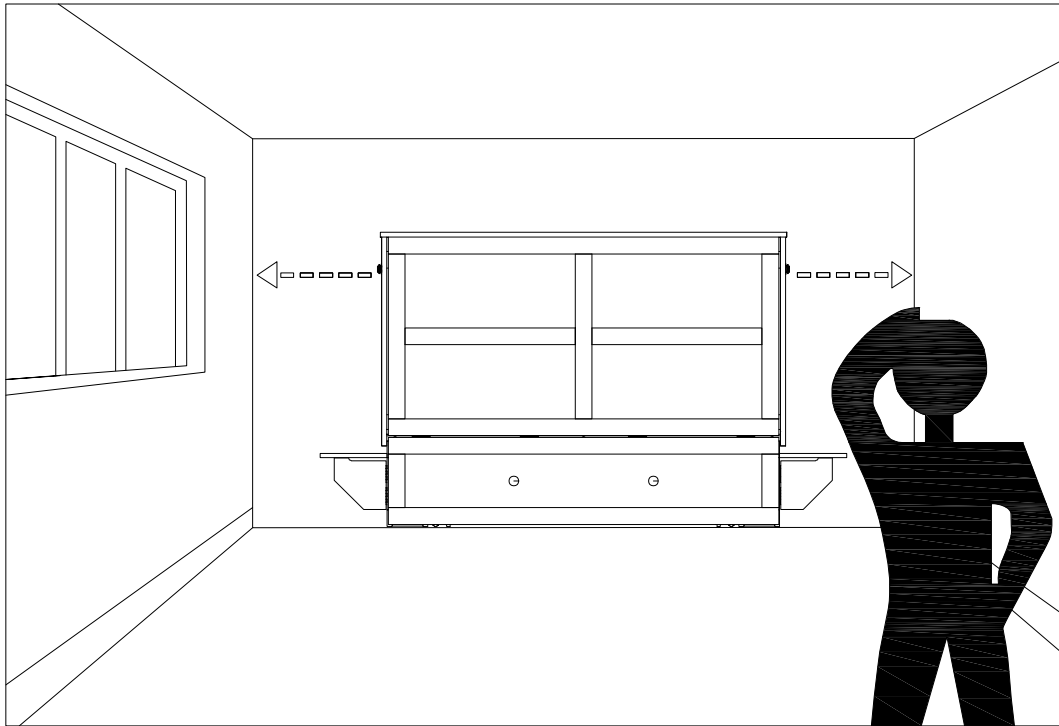
Step 21
Étape 21



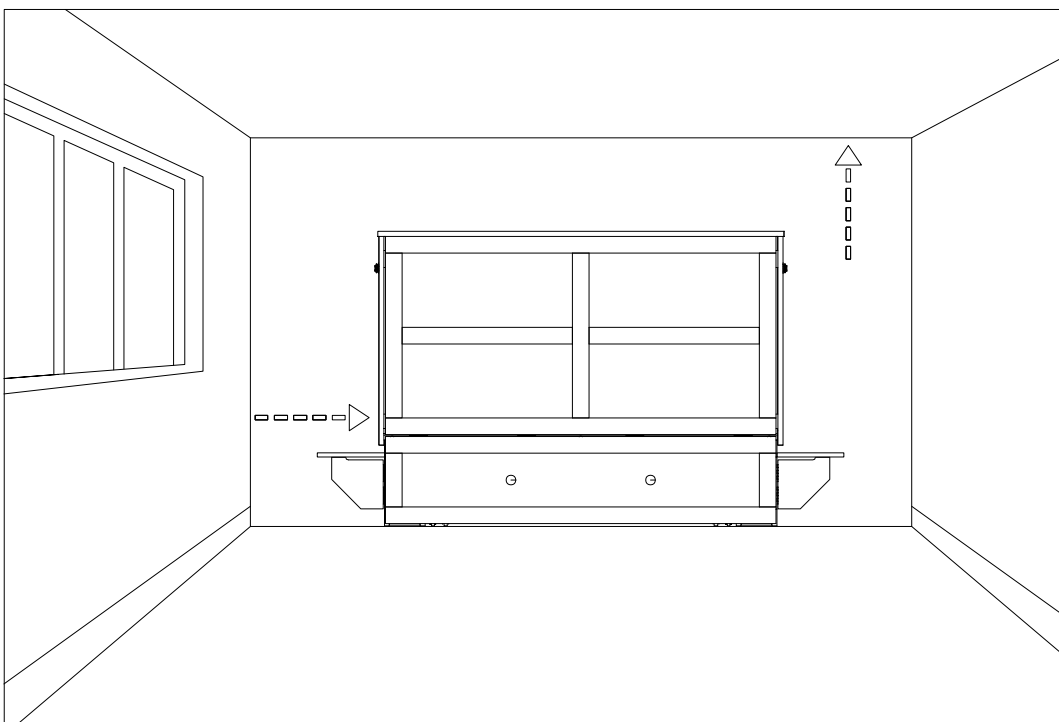
Step 22
Étape 22



- 1 - Determine the position of the bed the room.
1 - Déterminez la position du lit dans la chambre.



- 2 - Put the bed back in its place. Please keep it vertical and horizontal.
2 - Remettez le lit à sa place. Veuillez le garder vertical et horizontal.

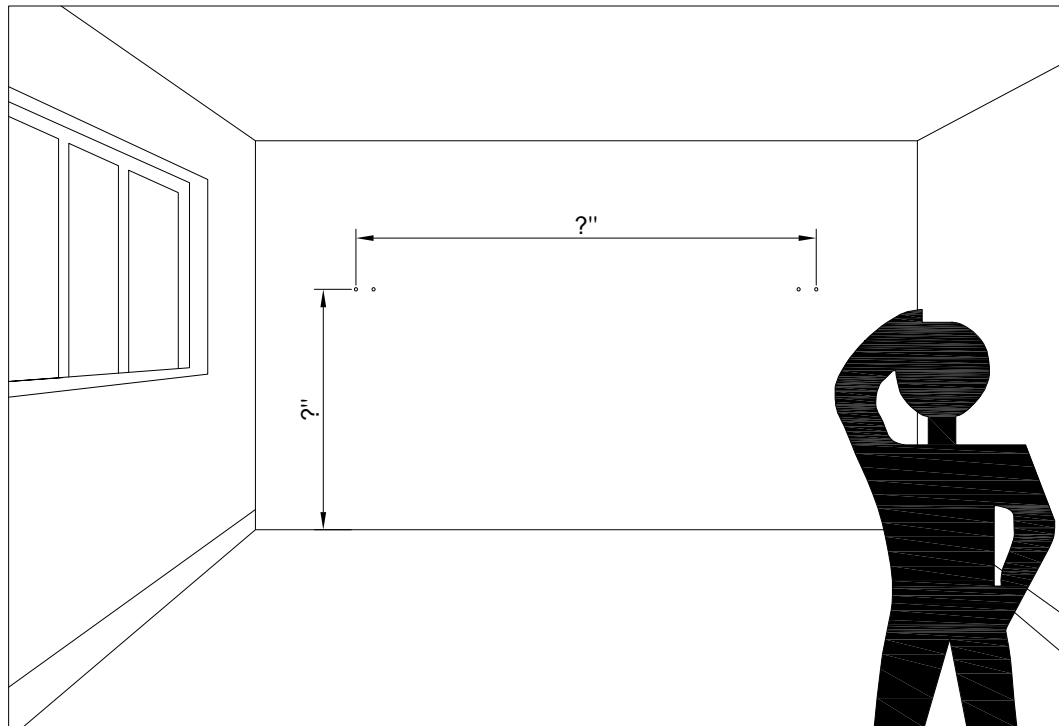


S

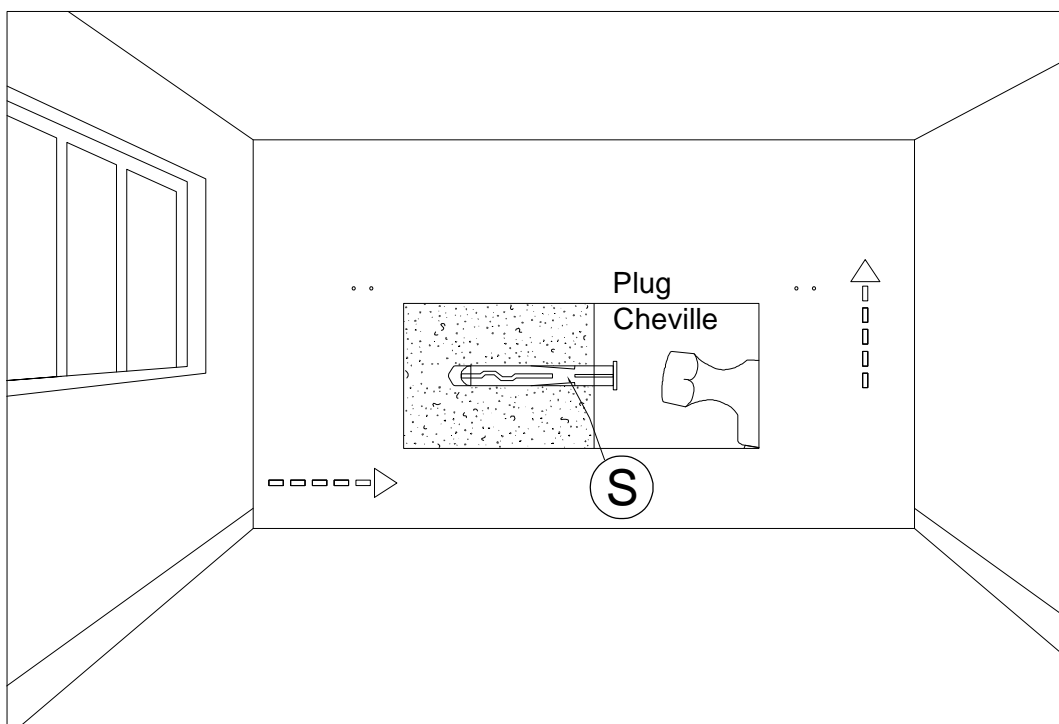


4pcs

3 - Mark the points drill holes according to actual products.
2 - Marquez les points de perçage en fonction des produits réels.




4 - Drill the positions marked in STEP 3 and secure the plug.
4 - Percez les position marquées à ÉTAPE 3 et fixez la cheville.



06/28

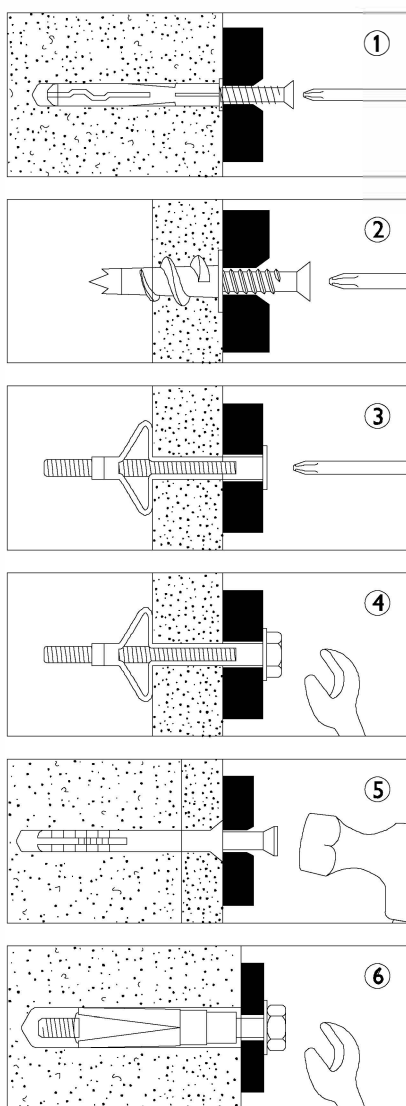
Wall attached item only:

A guide to wall mounting and fixings

 **Warning**
Wall fixing screws are not included, since different wall materials require different types of screws / fixings. Please ensure you use the correct screws / fixings for your type of walls and seek professional advice if you are not sure.

Failure of the product due to incorrect fixings is the responsibility of the installer.

Important: When drilling into the walls always check that there are no hidden wires or pipes etc.



Types of walls

You can use one of the following types of wall plug if your walls are made of brick, breezeblock, concrete, stone or wood.

1. Genral Purpose wall plug

Generally aerated blocks should not be used to support heavy loads, use a specialist fitting in this case. For light loads, general - purpose wall plugs can be used.

2. Plasterboard wall plug

For use when attaching light loads on to plasterboard partitions.

3. Cavity Fixing wall plug

For use with plasterboard partitions or hollow wooden doors.

4. Cavity Fixing - Heavy Duty wall plug

For use when fitting or supporting heavy loads such as shelving, wall cabinets and coat racks.

5. Hammer Fixing wall plug

For use with walls stuck with plasterboard. The hammer fixing allows it to be fixed to the wall rather than the plasterboard. Always check the fixing is secure to the retaining wall.

6. Shield Anchor wall plug - Heavy loads

For use with heavier load such as TV and HI-Fi speakers and satellite dishes etc.



Care and maintenance

Safety: Periodically check all fittings and wall fixings to ensure they have not come loose and retighten as necessary.

Article à fixer au mur uniquement :

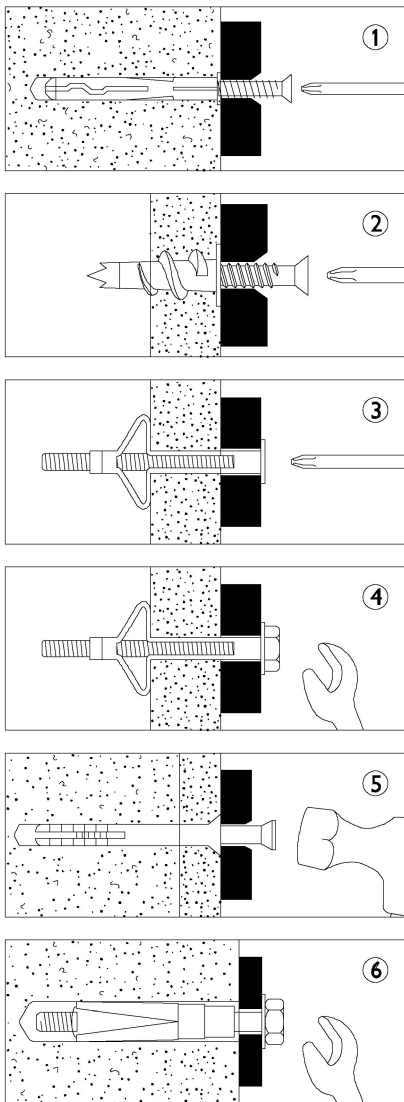
Guide de montage mural et de fixation

⚠ Attention
Les vis de fixation murale ne sont pas incluses, car différents matériaux de mur nécessitent différents types de vis / fixations.

Veillez vous assurer d'utiliser les vis / fixations correctes pour votre type de murs et demander conseil à un professionnel si vous n'êtes pas sûr.

L'échec du produit en raison de fixations incorrectes est de la responsabilité de l'installateur.

Important : Lorsque vous percez dans les murs, vérifiez toujours s'il n'y a pas de fils électriques ou de tuyaux cachés, etc



Types de murs

Vous pouvez utiliser l'un des types de cheville murale suivants si vos murs sont en brique, parpaing, béton, pierre ou bois.

1. Cheville murale polyvalente

En général, les blocs aérés ne devraient pas être utilisés pour supporter des charges lourdes. Dans ce cas, utilisez un dispositif de fixation spécialisé. Pour les charges légères, des chevilles murales polyvalentes peuvent être utilisées.

2. Cheville pour plaque de plâtre

Pour une utilisation lors de la fixation de charges légères sur des cloisons en placoplâtre

3. Cheville de fixation pour cavité

À utiliser avec des cloisons en placoplâtre ou des portes en bois creuses.

4. Cheville de fixation pour cavité - à usage intensif

À utiliser lors de l'installation ou du support de charges lourdes telles que des étagères, des armoires murales et des porte-manteaux.

5. Cheville de fixation à marteau

À utiliser avec des murs recouverts de placoplâtre. La fixation à marteau permet de la fixer au mur plutôt qu'au placoplâtre. Vérifiez toujours que la fixation est bien sécurisée au mur porteur.

6. Cheville à ancre de protection - Charges lourdes

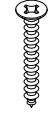

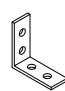
À utiliser avec des charges plus lourdes telles que des téléviseurs, des enceintes hi-fi et des antennes satellites, etc.

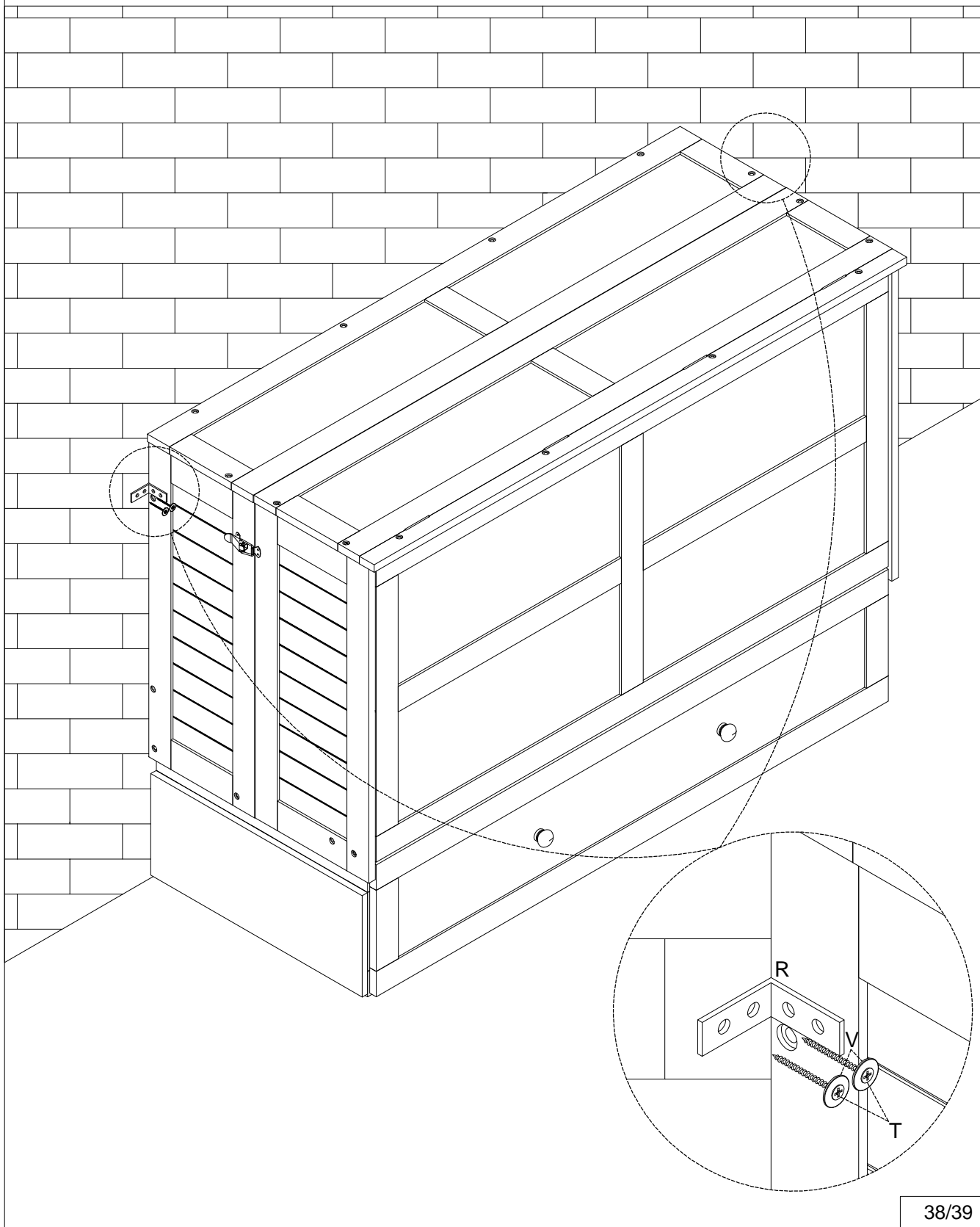


Entretien et maintenance



Sécurité: Périodiquement, vérifiez tous les raccords et fixations murales pour vous assurer qu'ils ne se sont pas desserrés et resserrez-les si nécessaire.

Step 23
Étape 23

T	V	R
		
4pcs	4pcs	2pcs



Step 24
Étape 24

V	U
	
4pcs	4pcs

