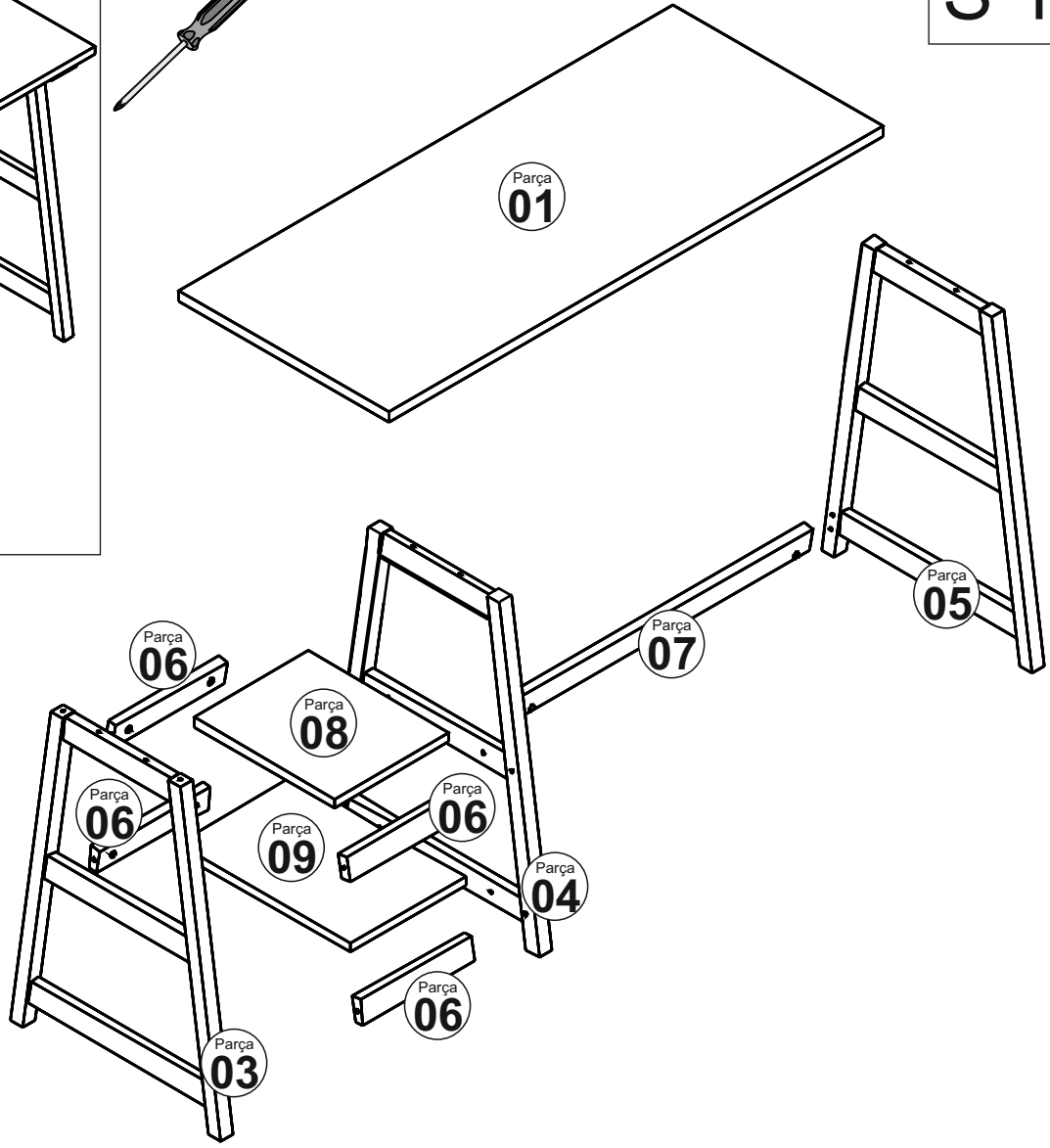
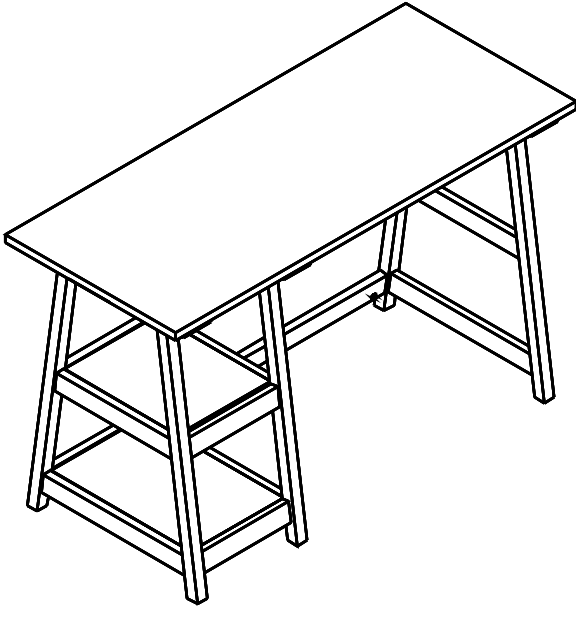


# PERLA ALIŐMA MASASI MONTAJ TALİMATI



Bu modülün kurulumu için gerekli olan araçlar.



## AKSESUAR LİSTESİ

4\*70 Vida

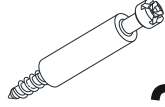
Minifix Mil

A09



10

A02



28x

Minifix Gövde

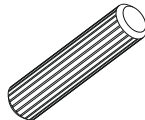
Kavela

A01



28x

A03



36x

## MONTAJ PARÇALARI

NO	EN	BOY	KAL.	ADET
1	510	1200	18	1
3	MASA SOL AYAK			1
4	MASA ORTA AYAK			1
5	MASA SAĞ AYAK			1
6	60	270	18	4
7	60	690	18	1
8	266	300	18	1
9	266	378	18	1

## Sayın Müşterimiz,

Satınalmış olduğunuz bu ürün sizlere ulaşmadan önce tarafımızdan tüm testlere ve kontrollere tabii tutulmuştur.

Bu durumda bile taşıma sırasında bazı parçaların zarar görmesi mümkündür. Böyle bir durum ile karşılaşırsanız ürünün tamamını geri göndermeyiniz.

Sadece zarar gören parçayı isteyiniz. Gerekli parçayı isterken ise servis kartına bakarak tam olarak parçayı tanımlayınız.

Eksik olan parça en hızlı şekilde tarafınıza gönderilecektir.

Montaja başlamadan önce kutulardan çıkan tüm parça ve aksesuarları listelere göre kontrol ediniz.

Parça ve aksesuarların tam ve sağlam olduğunu tespit ettikten sonra montaja başlayınız.

Montaja başlamadan önce her parçayı nemli bir bez ile temizleyiniz.

Eğer birden fazla ürün aldıysanız herhangi bir karışıklığa sebep vermeme için tek bir ürün montajını yaptıktan sonra diğer ürüne geçin.

Ürünleri hiç bir zaman sürterek taşımayınız. Ürünü kaldırarak ve sökerek en az iki kişi ile taşıyınız.

Uzun mesafeli taşımalarda ürünü mutlaka paket ile taşıyınız.

Almış olduğunuz mobilyalarının yüzeylerinin temizlenmesi çok kolaydır. Nemli ve sabunlu bir bez ile veya diğer ev temizleyicileriyle silmek yeterlidir.

Mobilyalar aşırı sıcak, soğuk ve nemden etkilendiklerinden, mobilyanızı bu faktörlere direkt olarak temas ettirmeyiniz.

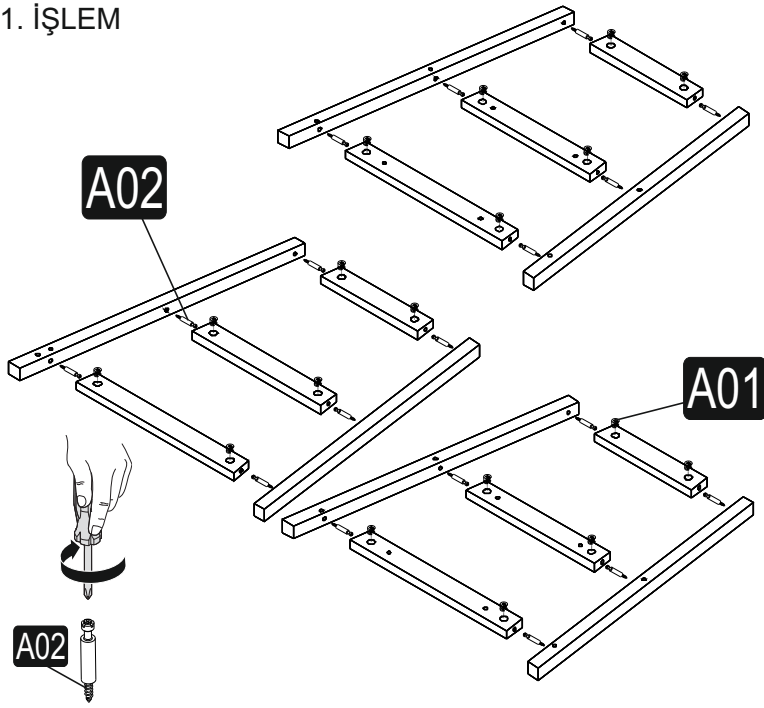
Mobilyanızı amacı dışında kullanmayınız.

# MONTAJ TALİMATI

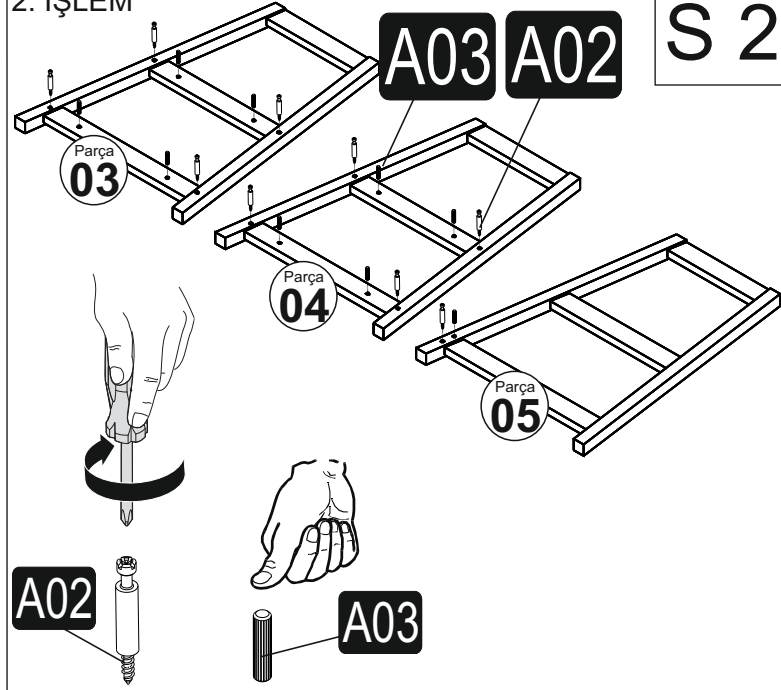
# PERLA ÇALIŞMA MASASI

S 2

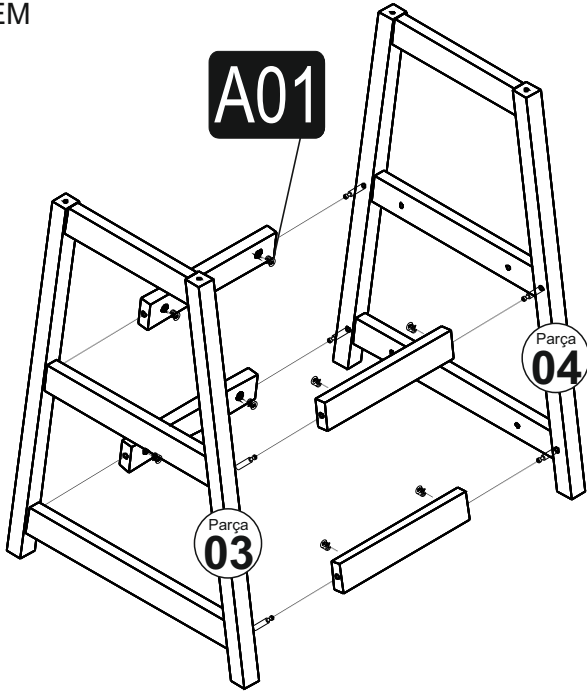
1. İŞLEM



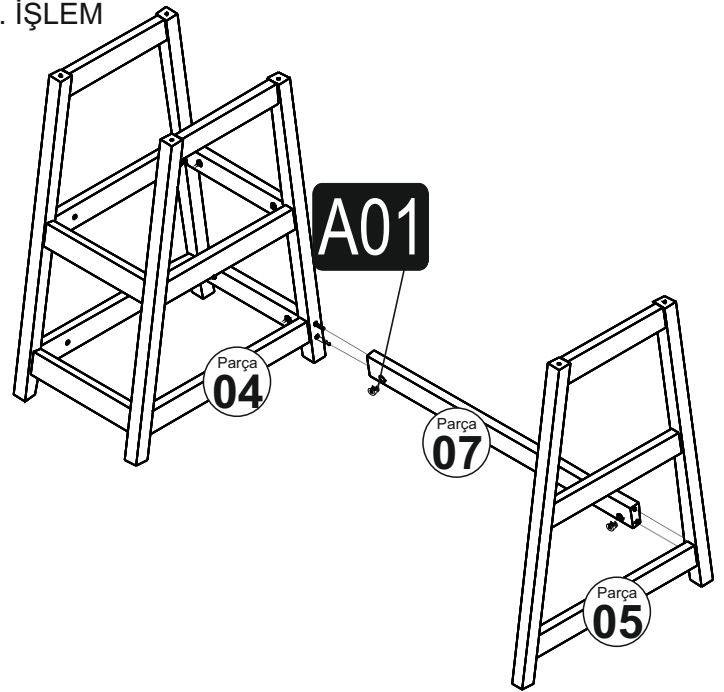
2. İŞLEM



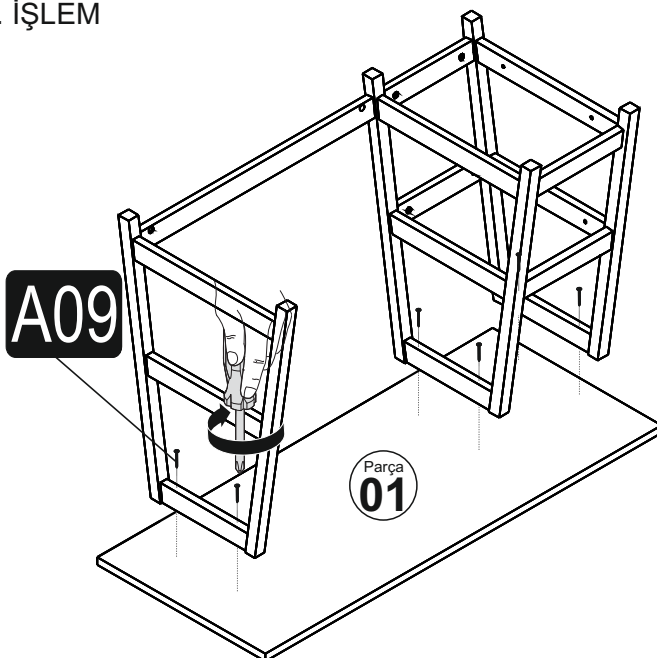
3. İŞLEM



4. İŞLEM



5. İŞLEM



6. İŞLEM

