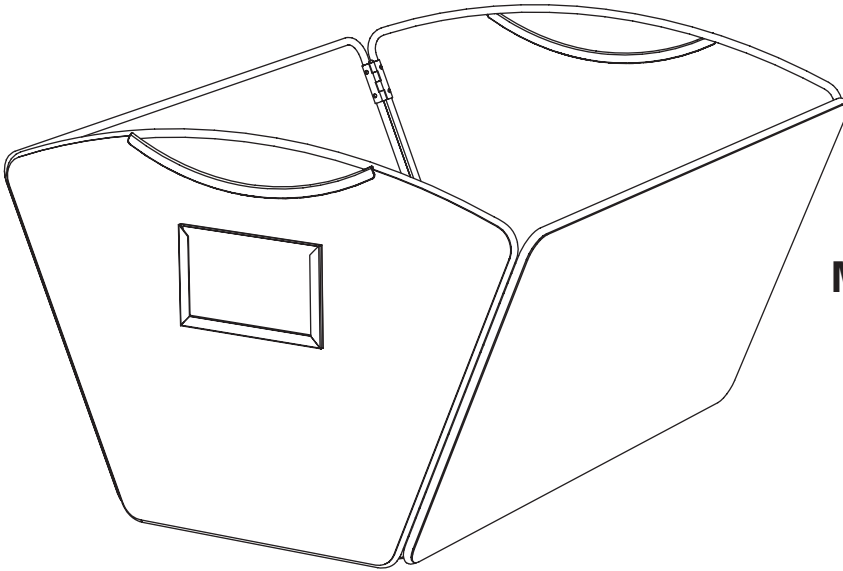


ASSEMBLY INSTRUCTIONS

INSTRUCTIONS DE MONTAGE

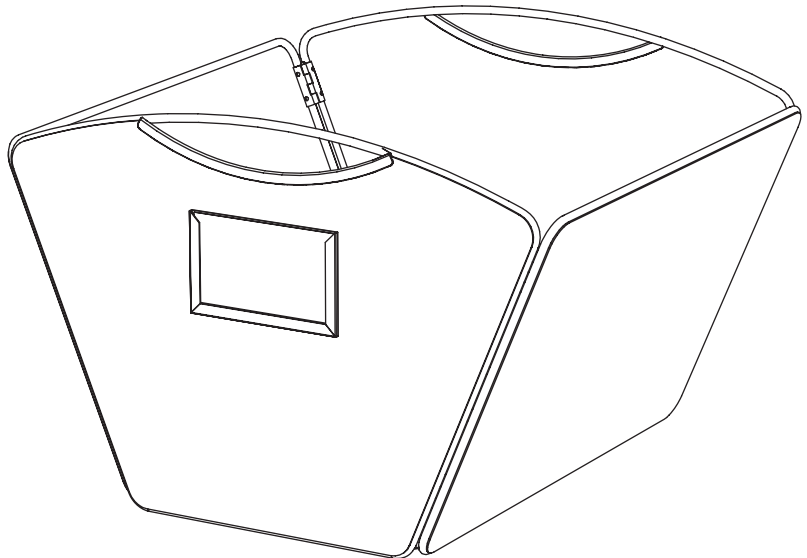
INSTRUCCIONES DE ENSAMBLAJE



Mesh Desktop Tub Files

Caisse de bureau en maille

Cubos escritorios de malla



PARTS LIST

CODE	DESCRIPTION	QTY	PART NO.
(A)	End panel with plate	1	
(B)	End panel without plate	1	
(C)	Side panel Letter size Legal size	2	
(D)	Bottom panel Letter size Legal size	1	

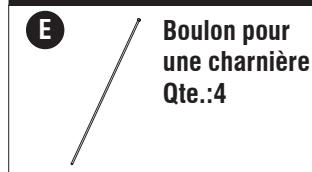
HARDWARE PACK



LISTE DES PIÈCES

CODE	DESCRIPTION	QUANTITÉ	N° DE PIECE
(A)	Panneau de fin avec plaque	1	
(B)	Panneau de fin sans plaque	1	
(C)	Panneau latéral Format lettre Format légale	2	
(D)	Panneau inférieur Format lettre Format légale	1	

Paquet Matériel

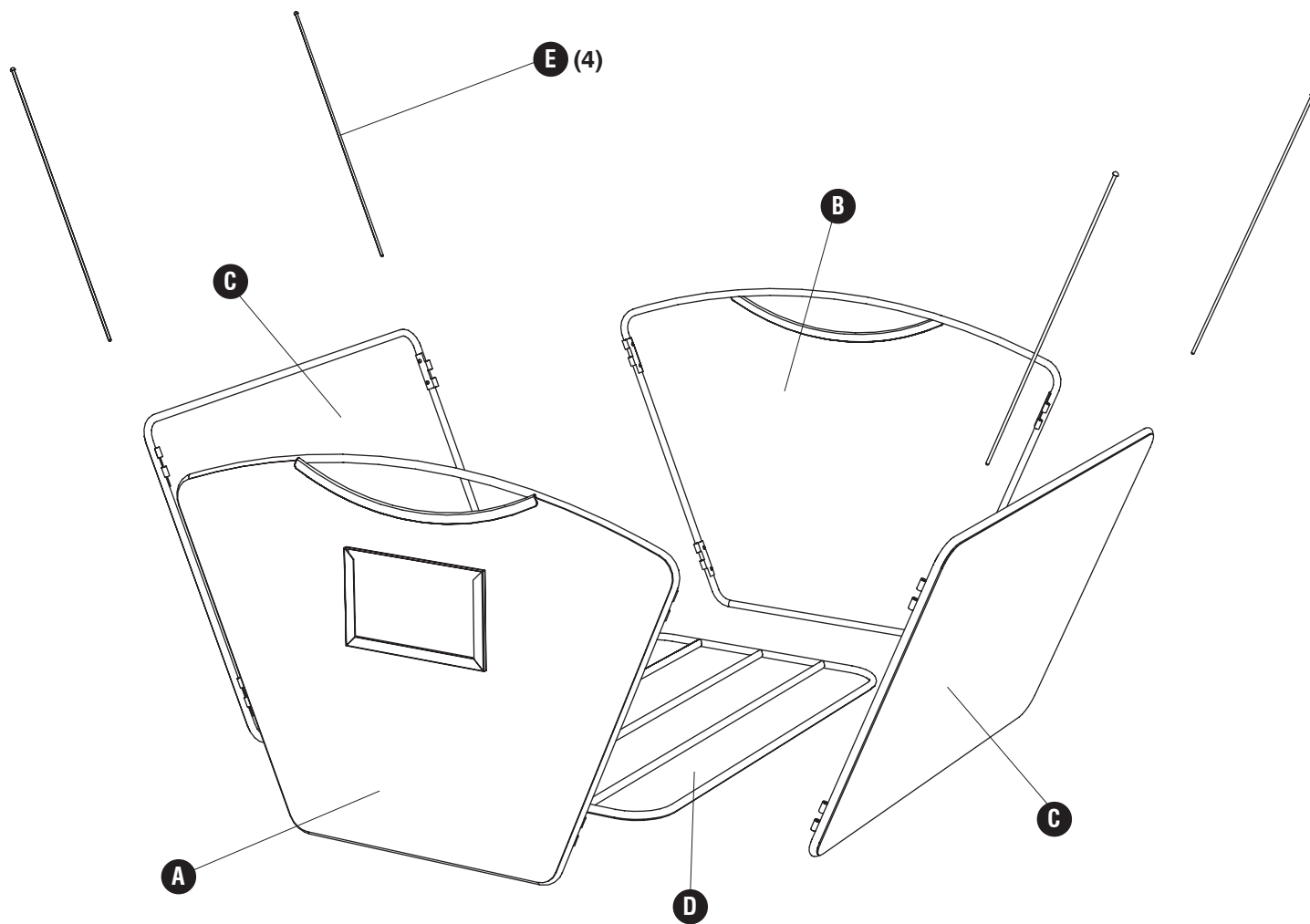


LISTA DE PIEZAS

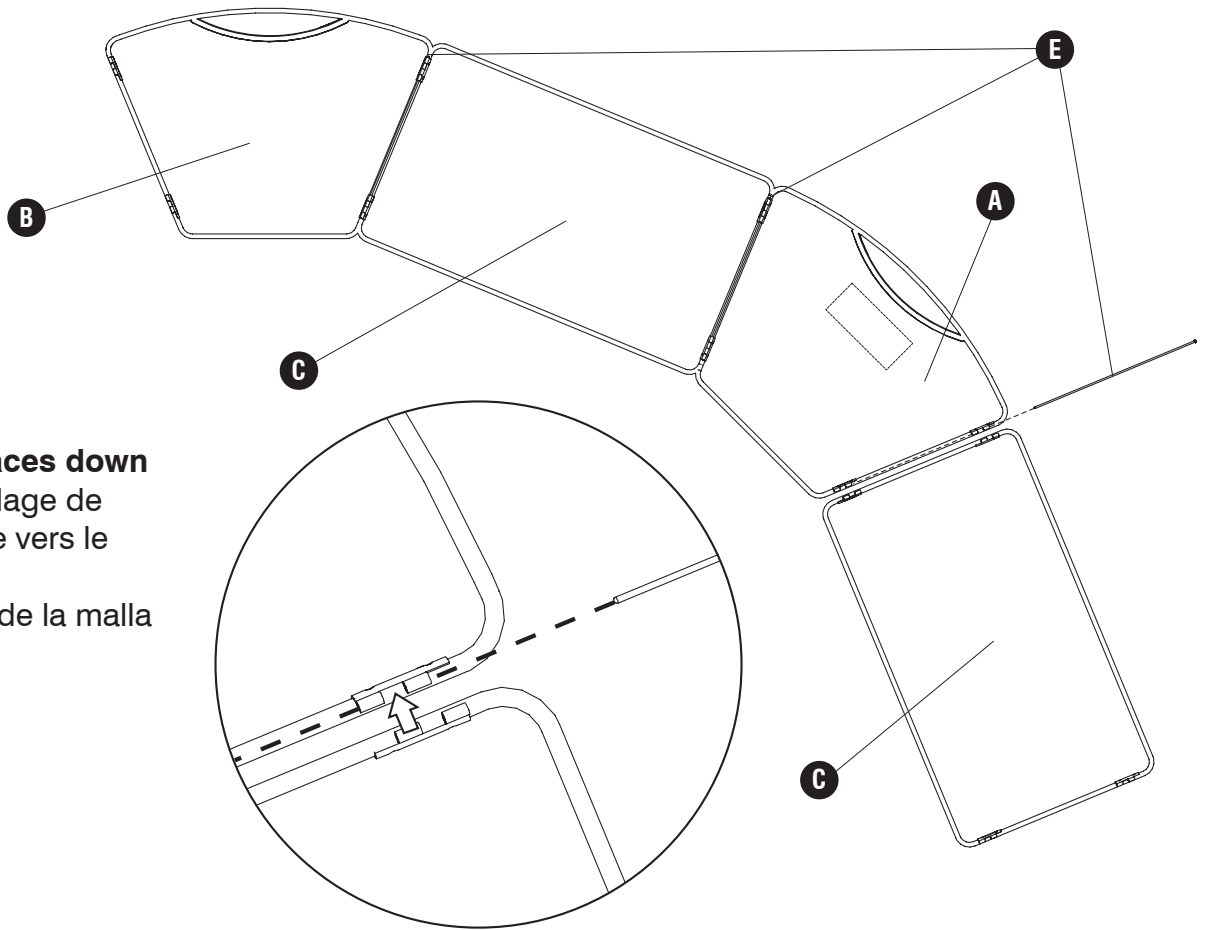
CODIGO	DESCRIPCIÓN	CANTIDAD	NO. DE PIEZA
(A)	Panel del extremo con placa	1	
(B)	Panel del extremo sin placa	1	
(C)	Panel lateral Tamaño carta Tamaño legal	2	
(D)	Panel inferior Tamaño carta Tamaño legal	1	

Paquete Material





1 E (3)

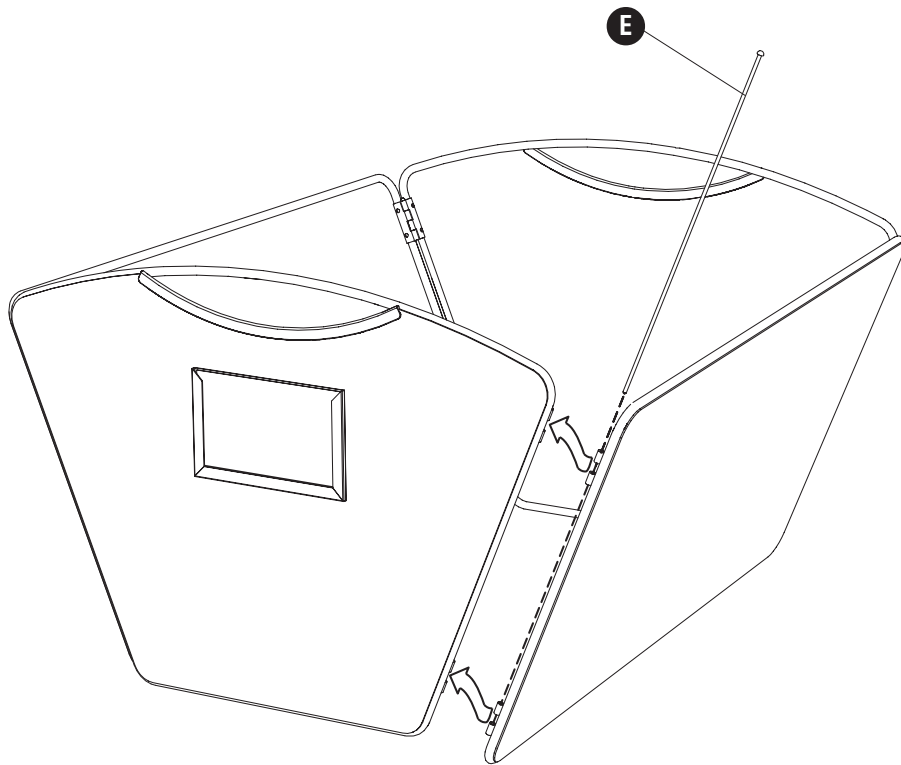


NOTE: Mesh side faces down

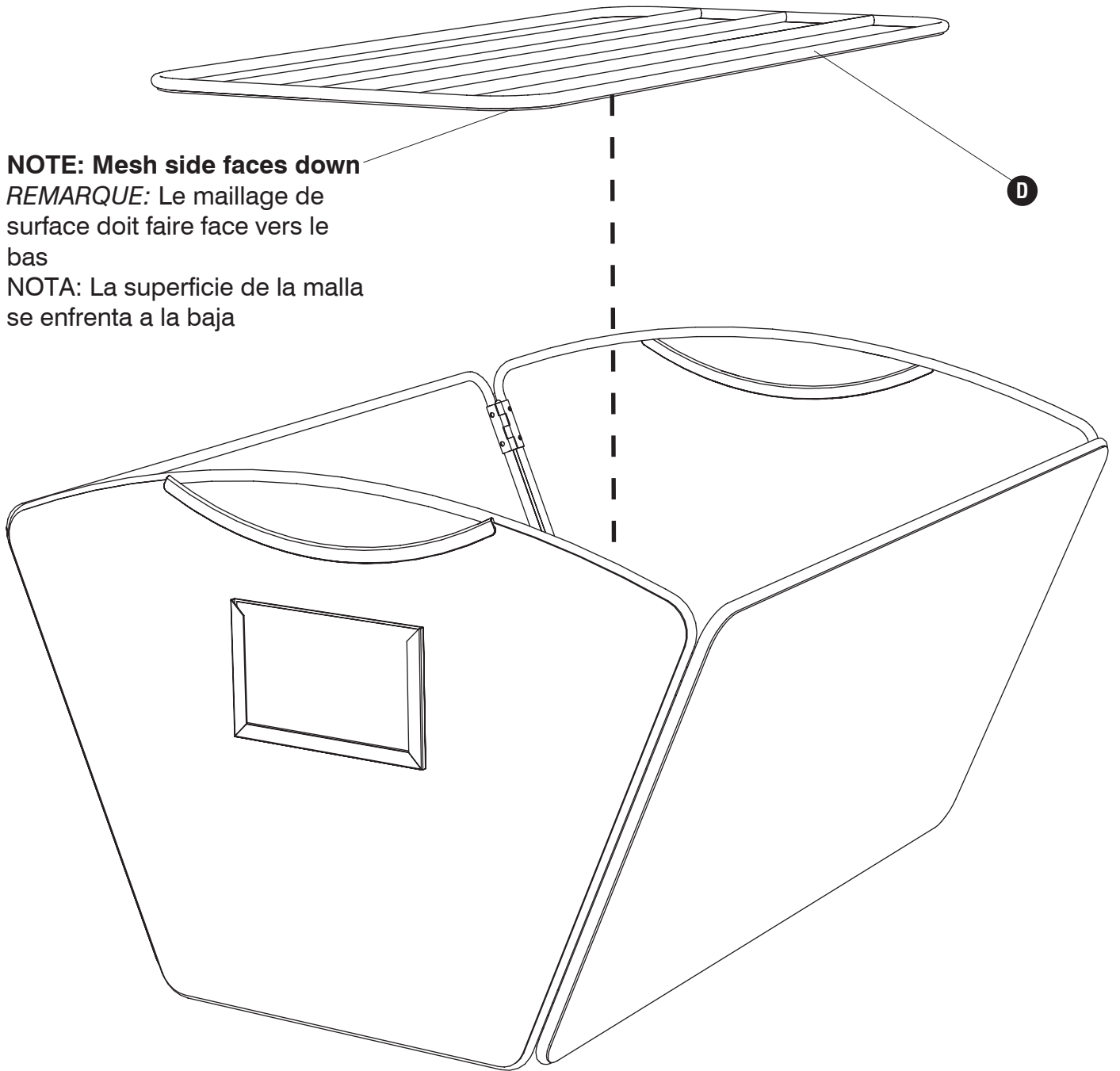
REMARQUE: Le maillage de surface doit faire face vers le bas

NOTA: La superficie de la malla se enfrenta a la baja

2 E (1)



3



NOTE: Mesh side faces down

REMARQUE: Le maillage de surface doit faire face vers le bas

NOTA: La superficie de la malla se enfrenta a la baja