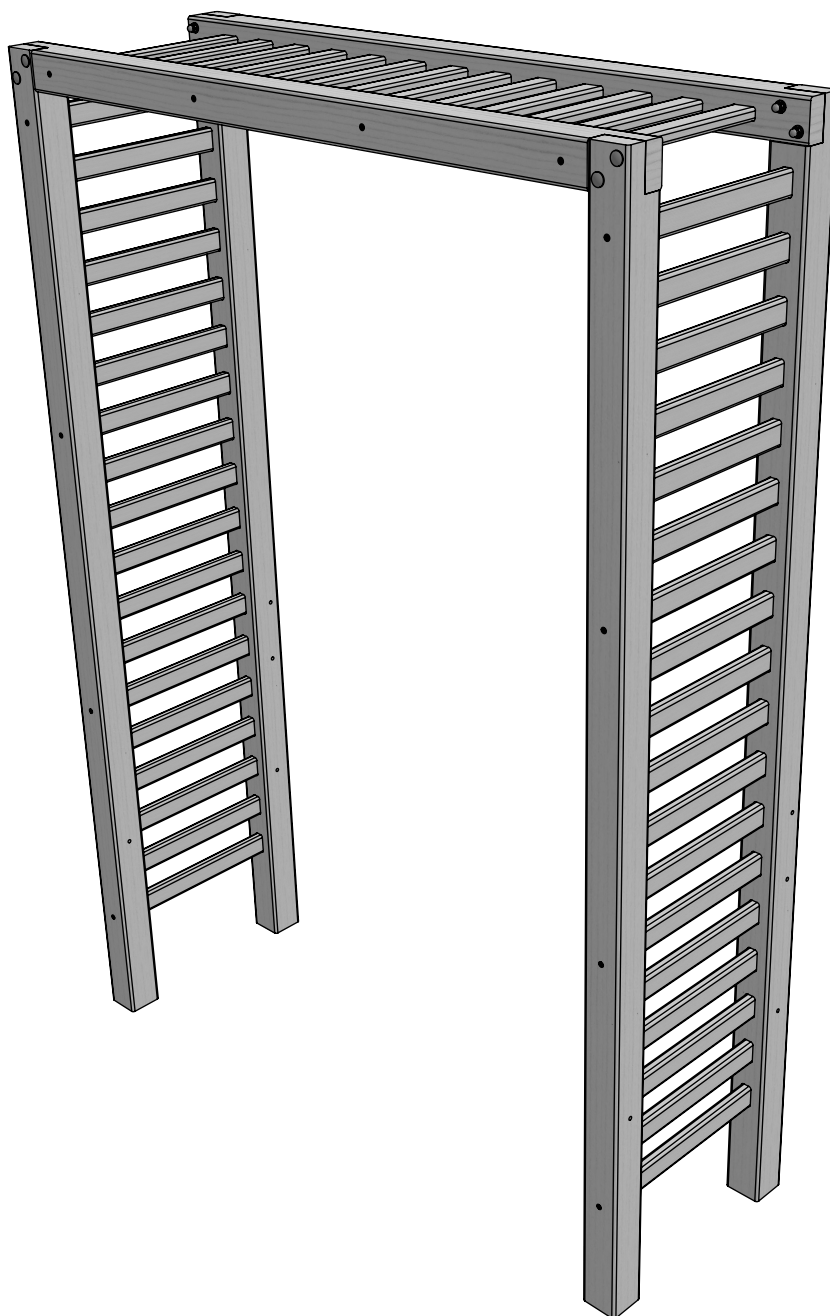


**D** Aufbauanleitung

**F** Instructions de montage

**GB** Assembly Instructions

**I** Istruzioni per il montaggio



**Achtung!** Unbedingt zuerst lesen! Zum späteren Nachlesen aufbewahren!  
**Attention!** A lire avant l'utilisation! A conserver pour toute consultation ultérieure!  
**Important!** Read before assembling! Retain for future reference!  
**Attentione!** Leggere prima di assemblare! Conservare per riferimento futuro!



## Allgemeine Informationen und Pflegetipps

### Sehr geehrter Kunde!

Mit dem Kauf dieses Holzproduktes aus der Gartenmöbelkollektion haben Sie sich für ein österreichisches Qualitätsprodukt entschieden.  
Wir danken und gratulieren Ihnen dazu.

Trotz sorgfältiger Produktion möchten wir Ihnen einige wichtige  
**Allgemeine Informationen und Pflegetipps**  
geben, damit Sie mit Ihrem Produkt lange Freude haben:

- Kartonbeschädigungen sind dem Frachtführer (Post, Bahn, Spediteur) unverzüglich anzuzeigen! Verspätete Reklamationen werden nicht anerkannt!
- Bitte die Montageanleitung des jeweiligen Produkts sorgfältig studieren, da es immer wieder zu Montagefehlern kommt.
- Holz ist ein Naturprodukt! Daher ist jedes Stück in seiner Art einmalig. Natürliche Faserungen und Äste sind keine Fehler, sondern Garant für die Echtheit des Holzes. Holz kann sich durch Witterungseinflüsse speziell durch Feuchtigkeit verformen. Es ist daher ratsam die Holzmöbel bei Nichtgebrauch an einem geschützten Ort aufzubewahren oder abzudecken, um das Produkt vor frühzeitiger Alterung bzw. Verzug und übermäßiger Nässeeinwirkung zu schützen.
- Durch die ständige Änderung der Luftfeuchtigkeit (Regen, Sonnenschein), entstehen bei Holz bei Verwendung in freier Natur, regelmäßig kleinere oder größere Risse. Das ist eine natürliche Erscheinung. Bei Änderung der Luftfeuchtigkeit können diese auch rasch wieder verschwinden. Stirn- bzw. Holzflächen können durch Witterungseinfluss aufrauen.
- Unterschiedliche Färbungen des Holzes (speziell bei Buchen- und Kiefernholz) liegen im natürlichen Wuchs des Holzes bedingt und sind keine Fehler.
- Selbst bei genauester Holzsortierung können gelegentlich Harzgallen (klebriges Harz) auch noch nach längerer Verwendung des Produktes aufplatzen. Diese kann man mit einem scharfen Messer auskratzen und ggf. mit handelsüblichem Holzkitt zukitten.
- Holz kann sich verziehen. Durch Gegendrücken bzw. Gegenmontage mit entsprechender Verschraubung lässt sich dieser Verzug in den meisten Fällen wieder ausgleichen, und berechtigt nicht zur Reklamation.
- Beachten Sie bei Produkten mit großen Windangriffsflächen (z.B. Gartenlauben, Pavillons), dass das Produkt gut im Boden verankert worden ist. Aus Sicherheitsgründen sollten Sie bei starkem Wind, Regen, Schneefall, usw., das Dach mit wenigen Handgriffen unbedingt abnehmen. Die sich bildenden Wasserlachen bzw. Wind können zur Zerstörung des Produktes führen, bzw. die Lebensdauer stark einschränken. Bewegliche Sandkastendächer bei Wind und nachtsüber schließen.
- Holz braucht regelmäßigen Schutz. Behandeln Sie Ihr Produkt daher zumindest einmal jährlich mit einer Holzlasurfarbe aus dem Farbenfachhandel, möglichst mit einem Farbton, damit auch UV-Schutz gegeben ist. Beachten Sie dabei die Gebrauchsanleitung des Herstellers. Raue Flächen vor dem Streichen mit Lasur mit feinem Schleifpapier in Faserrichtung glätten. Aufrauungen von Stirnholzflächen sind durch vorsichtiges Schleifen zur Stirnholzmitte zu glätten.
- Bei längeren Regenperioden stellen Sie das Möbelstück - wenn möglich - schräg, damit das Wasser rasch abfließen kann und das Produkt schneller trocken wird. Vermeiden Sie eine längere Platzierung im Wasser (z.B. Wasserlachen, sehr nasser Rasen, etc.), da das Holz durch Fäulnisbildung Schaden erleiden kann.
- Über den Winter lagern Sie das gereinigte und trockene Produkt an einem trockenen gut durchlüfteten Ort (z.B. Keller, Garage).
- Bei Verwendung von Abdeckfolien oder Planen ist unbedingt darauf zu achten, dass das Kondenswasser entweichen kann, ansonsten besteht die Gefahr von Schimmelbildung.
- Beigepackte Schrauben werden per Hand in das Säckchen gezählt. Vereinzelt kann es daher vorkommen, dass Schrauben übrig bleiben oder auch fehlen. Aus Kostengründen bitten wir Sie im letzteren Fall Ihr Kundenservice zu informieren und das Paket deswegen nicht zu retournieren. Sie erhalten fehlende Schrauben natürlich kostenlos nachgesandt.

Für weitere Fragen steht Ihnen Ihre Kundenhotline gerne zur Verfügung!

# Wichtig - Hinweis zur Benutzung

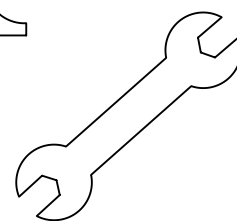
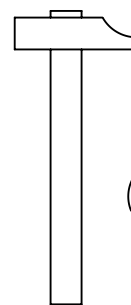
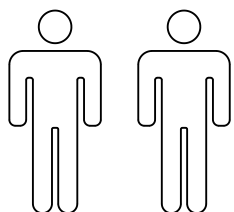
Um die Vorort im Boden zu befestigen empfehlen wir Ihnen aus unserem Programm das "4er-Set Einschlaghülsen inkl. Schrauben" mit der Art.Nr.

**Für den Zusammenbau benötigen Sie:**

Pour le montage, il vous faut:

**Assembly will require:**

Per il montaggio è necessario:



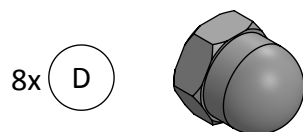
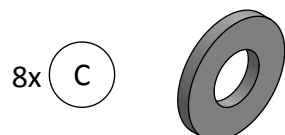
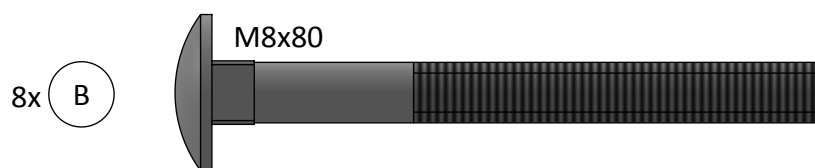
SW 13

**Die folgenden Kleinteile sind in Originalgröße abgebildet!**

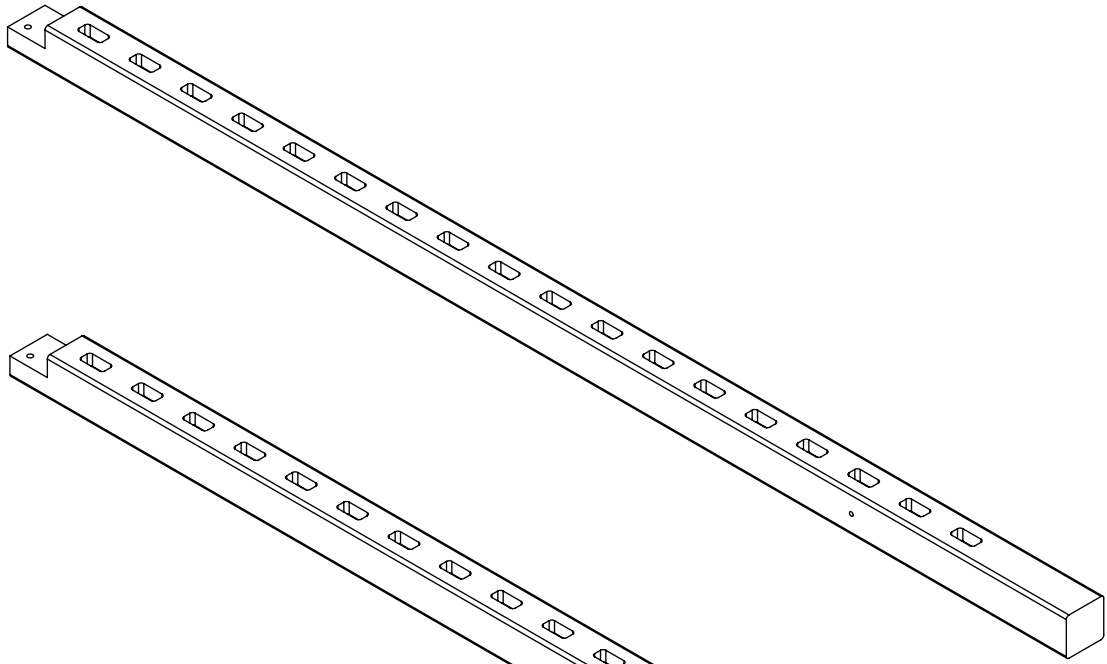
Les petit éléments suivants sont représentés grandeur nature.

**The following small parts are shown in their original size.**

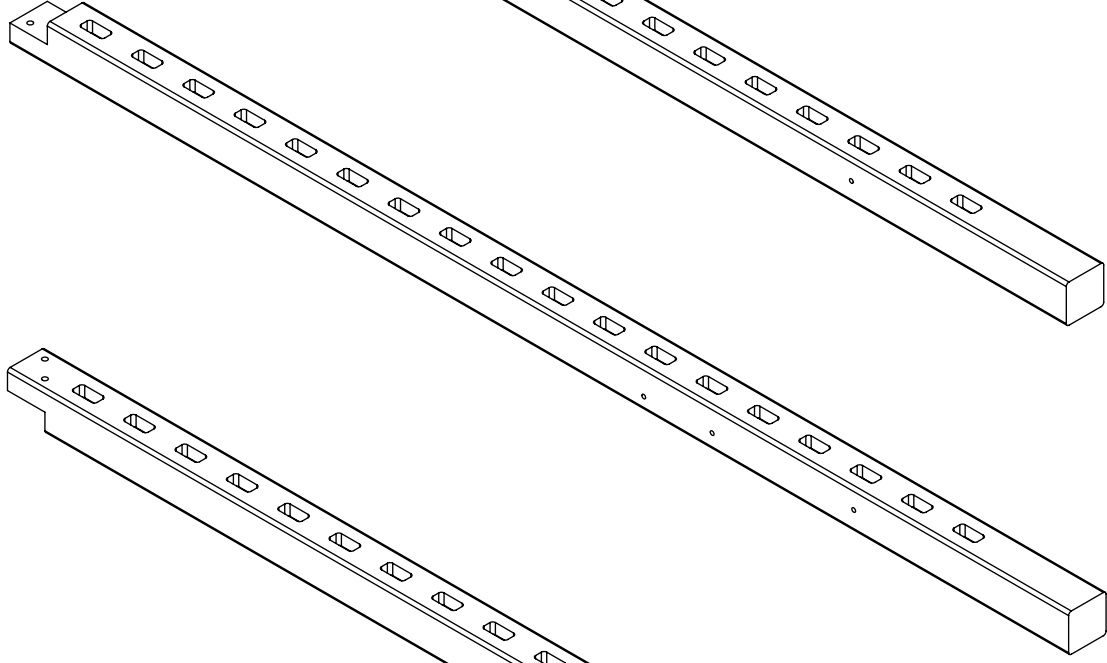
I seguenti piccole parti sono mostrati nella loro dimensione originale.



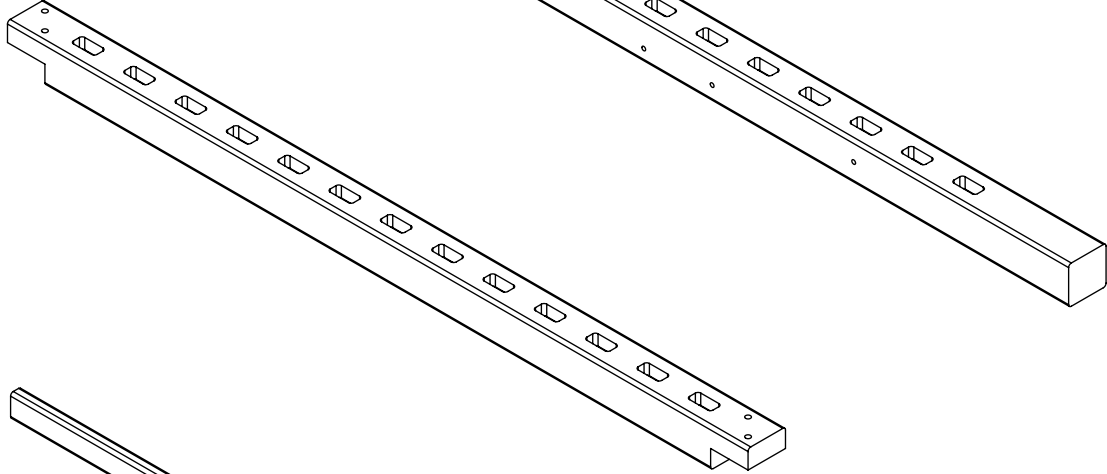
2x 1



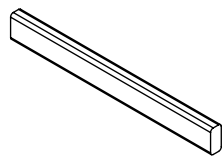
2x 2



2x 3

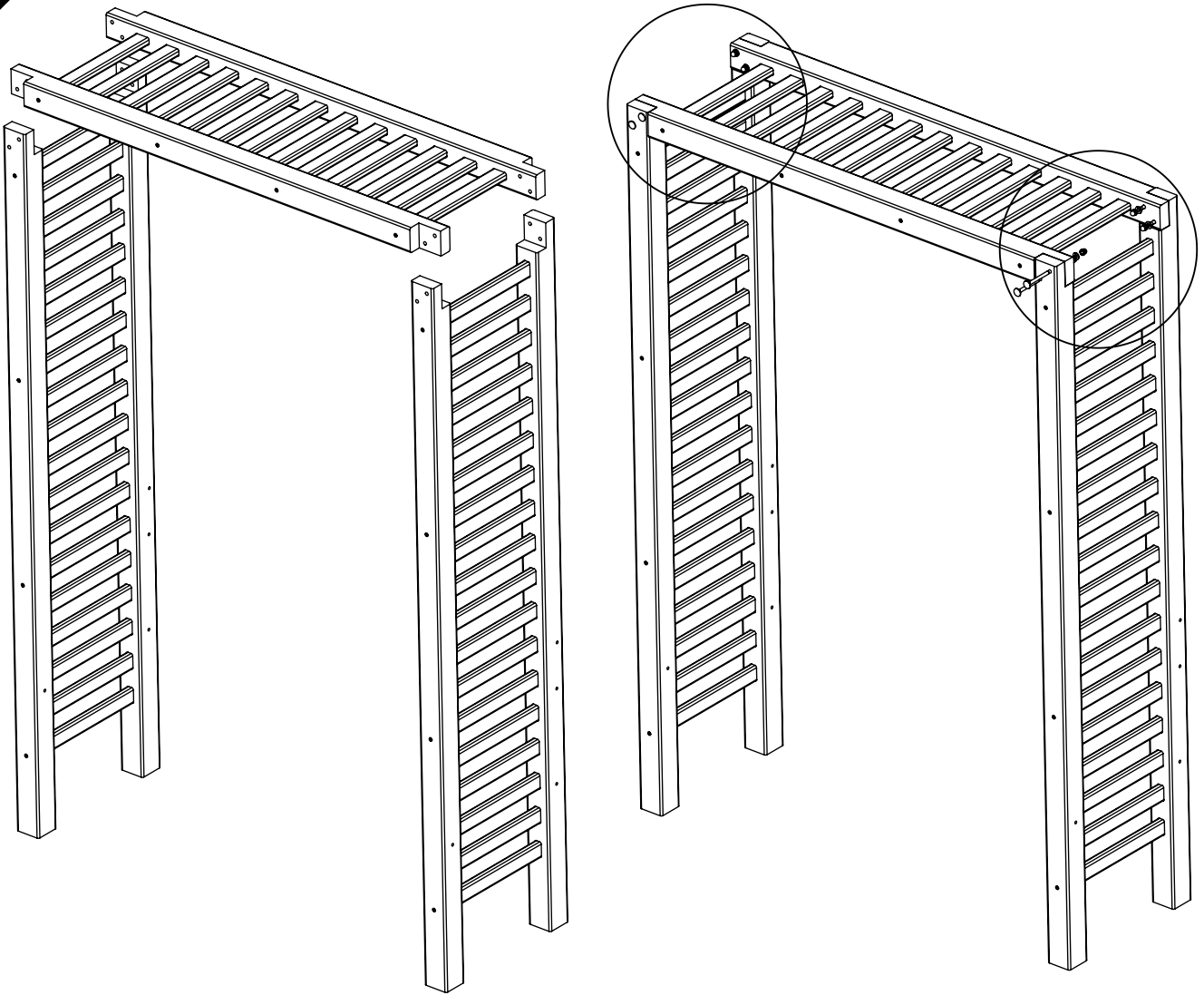


49x 4





3



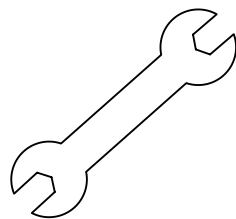
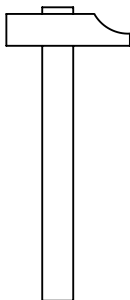
8x B



8x C



8x D



SW 13

