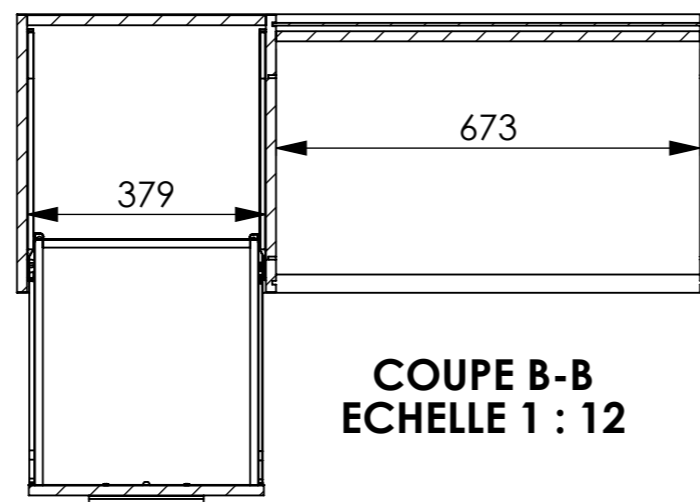
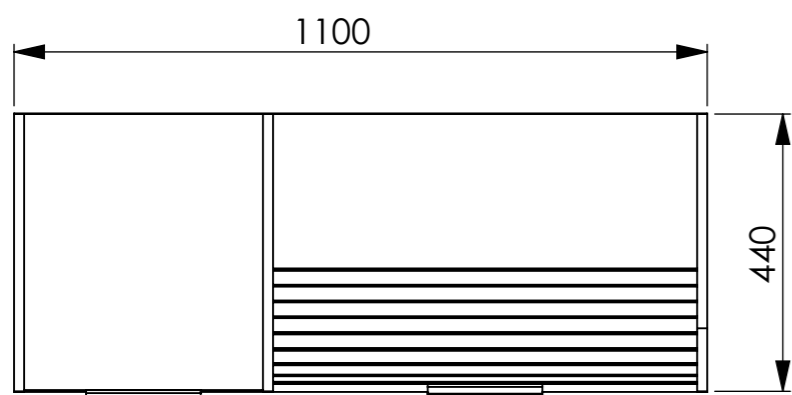
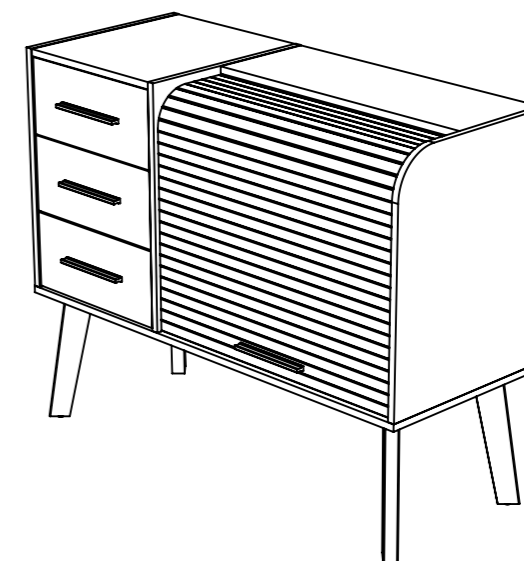
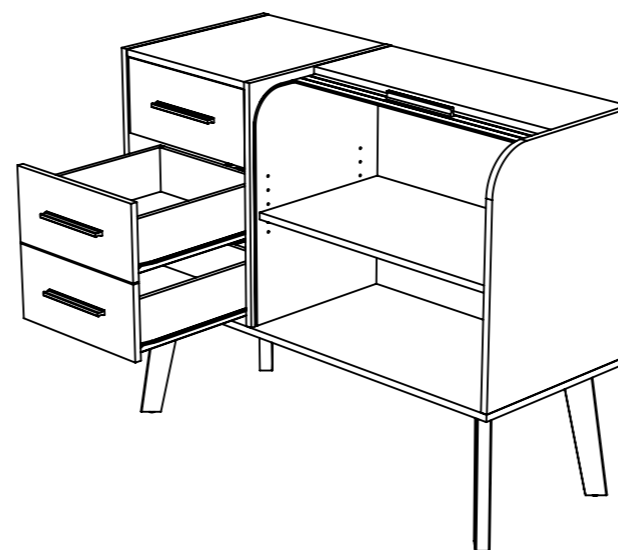
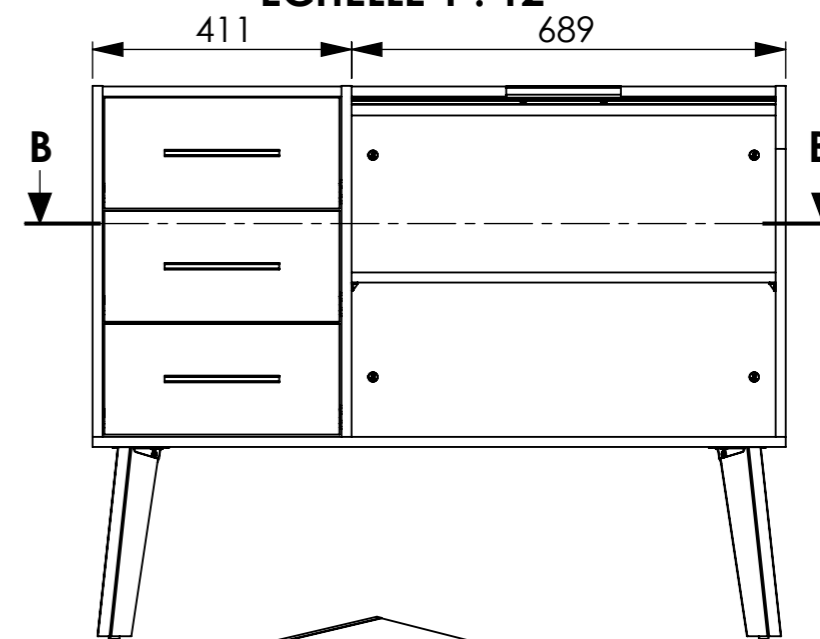


**COUPE A-A  
ECHELLE 1 : 12**

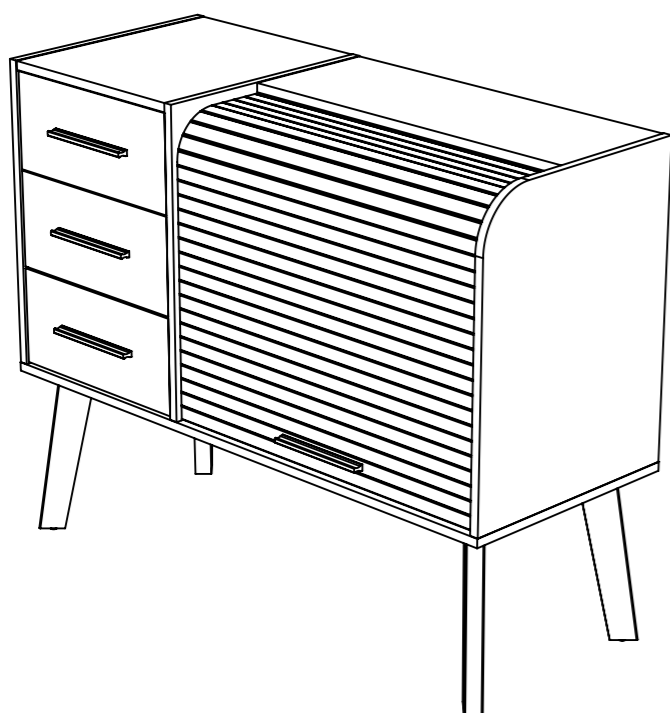
**COUPE A-A  
ECHELLE 1 : 12**



**COUPE B-B  
ECHELLE 1 : 12**



largeur	1100
profondeur	440
hauteur	879
poids	40.02 kg



Qté	n° pièce	désignation	long	larg	épais
1	4598	dessus du meuble d'entrée VINTAGE	379	438	16
1	4468	derrière du meuble d'entrée VINTAGE	673	510	16
1	4469	dessus droit du meuble d'entrée VINTAGE	673	245	16
3	4470	façade tiroir du meuble d'entrée VINTAGE	373	176	16
1	4471	tablette mobile du meuble d'entrée VINTAGE	673	370	16
1	4475	rideau du meuble d'entrée VINTAGE	683	725	8.6
1	4597	derrière du meuble d'entrée VINTAGE	540	379	16
1	4608	coté gauche du meuble d'entrée HAPPY	557	440	16
1	4609	séparation verticale intermédiaire du meuble d'entrée HAPPY	557	440	16
1	4610	coté droit du meuble d'entrée HAPPY	557	440	16
1	4611	dessous du meuble d'entrée HAPPY	1100	442	16
4	4612	piéd du meuble d'entrée HAPPY	300	110,8	30
20	QUAS0014(permo)	goujon métal ( 15 / 34 ) bois / 11	44.5	7	7
16	QUAS0016(permo)	boitier excentrique (15/16) brute	14,8	14,8	12,5
18	QUAS0030	tourillon bois 8 x 35 (machine)	35	8	8
4	QUAS0040	vis 565/27 nickelée	10	10	18
4	QUAS0041	douille 565/27 nickelée	10	10	3
6	QUAS0049(permo)	boitier excentrique ( 15 / 10 ) brute	14,8	14,8	10
1	QUAS0058(masson)	goujon double ( 15 / 34 / 16 ) zingué	3,5	7	7
4	QUBP0102	poignée plastique entraxe 128 mm gris aluminium	182	19	1
3	QUCL0026-DC	coulisse S/tir 400/30 crème sortie simple conditionnée	399	37.4	10
3	QUCL0026-DT	coulisse S/tir 400/30 crème sortie simple conditionnée	398	23	23
3	QUCL0026-GC	coulisse S/tir 400/30 crème sortie simple conditionnée	399	37.4	10
3	QUCL0026-GT	coulisse S/tir 400/30 crème sortie simple conditionnée	398	23	23
3	QUCL0049	support frontal du fond de tiroir métallique	12	12	16,9
4	QUPE0175	bride pour pied VINTAGE	73.8	38	50.7
4	QUST0002	taquet plastique noir	11	18,4	13
4	QUVI0008	patin clou 15	15	15	23,6
12	QUVI0015	vis bois 3.5 x 15 TF pozidrive bichromate	7	7	15
3	QUVI0018	vis bois 4 x 40 TF pozidrive bichromaté	8	8	40
6	QUVI0050	vis d'assemblage bois 7 x 50	10	10	50,6
6	QUVI0054	vis M4 x 20 tête poëlier	9	9	22,3
12	QUVI0058	vis varianta 6 x 10.5mm	7,8	7,8	10,5
2	QUVI0100	vis M4 x 16 poëlier	18,1	9,8	9,8
4	QUVI0102	vis agglo 3.5 x 16 TR pozidrive	18,3	5	18,3
12	QUVI0179	vis agglo tête ronde 5x15	10	10	17.80
3	T050	petit tiroir du caisson mobile 2 et 3 tiroirs	390	354	120

largeur	1100
profondeur	440
hauteur	879
poids	40.02 kg