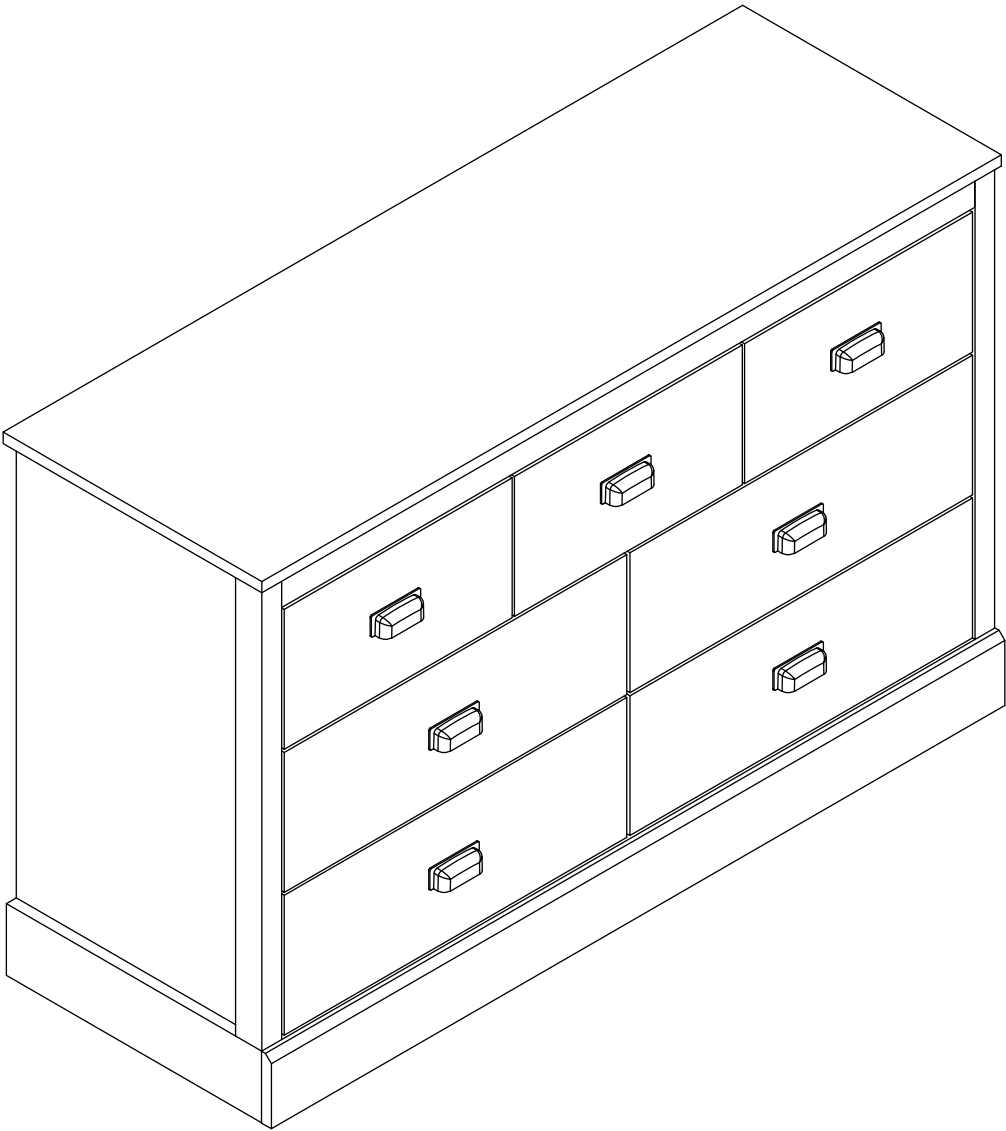











**ASSEMBLY INSTRUCTIONS / INSTRUCTIONS
D'ASSEMBLAGE / INSTRUCTIVO DE ARMADO**



NOTES ON ASSEMBLY / NOTES POUR L'ASSEMBLAGE / NOTAS SOBRE EL ENSAMBLE

- To ensure ease of assembly read all instructions before assembly and follow step by step illustrations.
- Keep instructions for future use.
- Adult assembly required.  2 person required.  
- Due to the presence of small parts during assembly, keep out of reach of children until assembly is complete.

- Pour assurer l'assemblage facile veuillez lire toutes les instructions avant l'assemblage et veuillez suivre les illustrations pour chaque étapes.
- Veuillez garder ces instructions pour l'usage ulterieur.
- Assemblage requis pas un adulte.  2 personnes requises.  
- Due a la presence de petite pieces durant l'assemblage, veuillez garder hors de porter des enfants jusqu'a ce que l'assemblage soit completer.

- Para garantizar la facilidad de ensamble lea las instrucciones antes de iniciar y siga paso a paso las ilustraciones.
- Guarde las instrucciones para futuras referencias.
- El ensamble requiere de un adulto.  2 personas requeridas.  
- Debido a que hay piezas pequeñas, mantenga fuera del alcance a los niños durante el ensamble, hasta que haya terminado.

MAINTENANCE TIPS / CONSEILS D'ENTRETIEN / CONSEJOS DE MANUTENIMIENTO

- Never let liquids or damp cloths sit on this furniture. Never use chemical cleaning products. They can damage the finish.
- To avoid dulling of the finish, do not place furniture in direct sunlight.
- Do not put plastic or rubber rings under appliances. Use cloth of felt protectors.
- To clean, use a soft or slightly damp cloth, then wipe with a clean, dry cloth.
- Never place hot objects on any furniture surface to avoid unwanted burn marks & stains.
- From time to time check that there are no loose screws on this unit.

- Ne jamais laisser de liquide ou linge humide sur le meuble. Ne jamais utiliser de nettoyeurs à base de produits chimiques, cela va endommager le fini.
- Ne pas placer le meuble directement au soleil pour prévenir le ternissement.
- Évitez de déposer des appareils avec des rondelles de plastique ou de caoutchouc. Utilisez un protecteur en tissu ou en feutre.
- Pour nettoyer, utilisez un linge doux ou légèrement humecté. Essuyez par la suite avec un linge propre et sec.
- Ne placez jamais d'objets chauds sur une surface de meuble pour éviter les marques de brûlure et les taches indésirables..
- Vérifiez de temps en temps qu'il n'y a pas de vis desserrées sur cet appareil.

- Nunca deje un líquido o un trapo húmedo sobre el mueble. Nunca utilice limpiadores a base de químicos, estos dañaran le acabado.
- No exponga el mueble directamente al sol para prevenir empañamiento.
- Evite apoyar aparatos con redondeles de plástico o de goma. Utilizar un protector de tela o de fieltro.
- Para limpiar, utilice un trapo suave o ligeramente humedecido. Seque luego con un trapo limpio y seco.
- Nunca coloque objetos calientes sobre la superficie de ningún mueble para evitar quemaduras y manchas no deseadas.
- De vez en cuando, compruebe que no haya tornillos sueltos en esta unidad.

WARNING AVERTISSEMENT / ADVERTENCIA

Serious or fatal crushing injuries can occur from furniture tip-over.
To help prevent tip-over:

- Place heaviest items in the lowest drawers.
- Do not set TVs or other heavy objects on the top of this product. Never allow children to climb or hang on drawers, doors, or shelves.
- Never open more than one drawer at a time.
- Always monitor your child's activity when in the nursery.
- Do not allow standing in drawers.
- Do not allow standing on top of this product.
- Accessory Items must be securely fastened to this product according to the instructions provided with those items.
- To avoid head injury, do not allow children to play underneath open drawers.
- Do not leave drawers open when not in use.

Use of tip-over restraints reduce, but does not eliminate, the risk of tip-over.

Des blessures graves ou fatales peuvent résulter du basculement du meuble.
Afin d'éviter le basculement :

- Placer les items les plus lourds dans les tiroirs du bas.
- Ne pas placer de TV ou d'autres objets lourds sur ce produit. Ne jamais laisser un enfant grimper sur les tiroirs, les portes et les tablettes ou s'accrocher à ceux-ci.
- Ne jamais ouvrir plus d'un tiroir à la fois.
- Toujours surveiller votre activité de l'enfant lorsqu'à la pépinière.
- Ne pas laisser debout dans des tiroirs.
- Ne pas laisser debout sur ce produit.
- Les accessoires doivent être solidement fixés sur ce produit selon les instructions fournies avec ces éléments.
- Pour éviter toute blessure à la tête, ne pas laisser les enfants jouer sous les tiroirs ouverts.
- Ne pas laisser ouvrir les tiroirs lorsqu'il n'est pas utilisé.

L'utilisation de dispositif antibasculement ne peut que réduire les risques de basculement, sans les éliminer totalement.

El vuelco del mueble puede ser causa de lesiones graves o de un aplastamiento fatal.
Para evitar el vuelco:

- Ponga las cosas pesadas en los cajones más bajos.
- No ponga televisores u otros objetos pesados encima de este producto. Nunca permita que un niño se trepe o se cuelgue en cajones, puertas o estantes.
- Nunca abra más de un cajón a la vez.
- Siempre supervisa la actividad de su hijo cuando en el vivero.
- No dejar reposar en los cajones. .
- No permiten de pie en la parte superior de este producto.
- Los elementos accesorios deben sujetarse firmemente a este producto de acuerdo a las instrucciones provistas con esos elementos.
- Para evitar lesiones en la cabeza, no permita que los niños jueguen debajo abrir cajones.
- No deje los cajones abiertos cuando no está en uso.

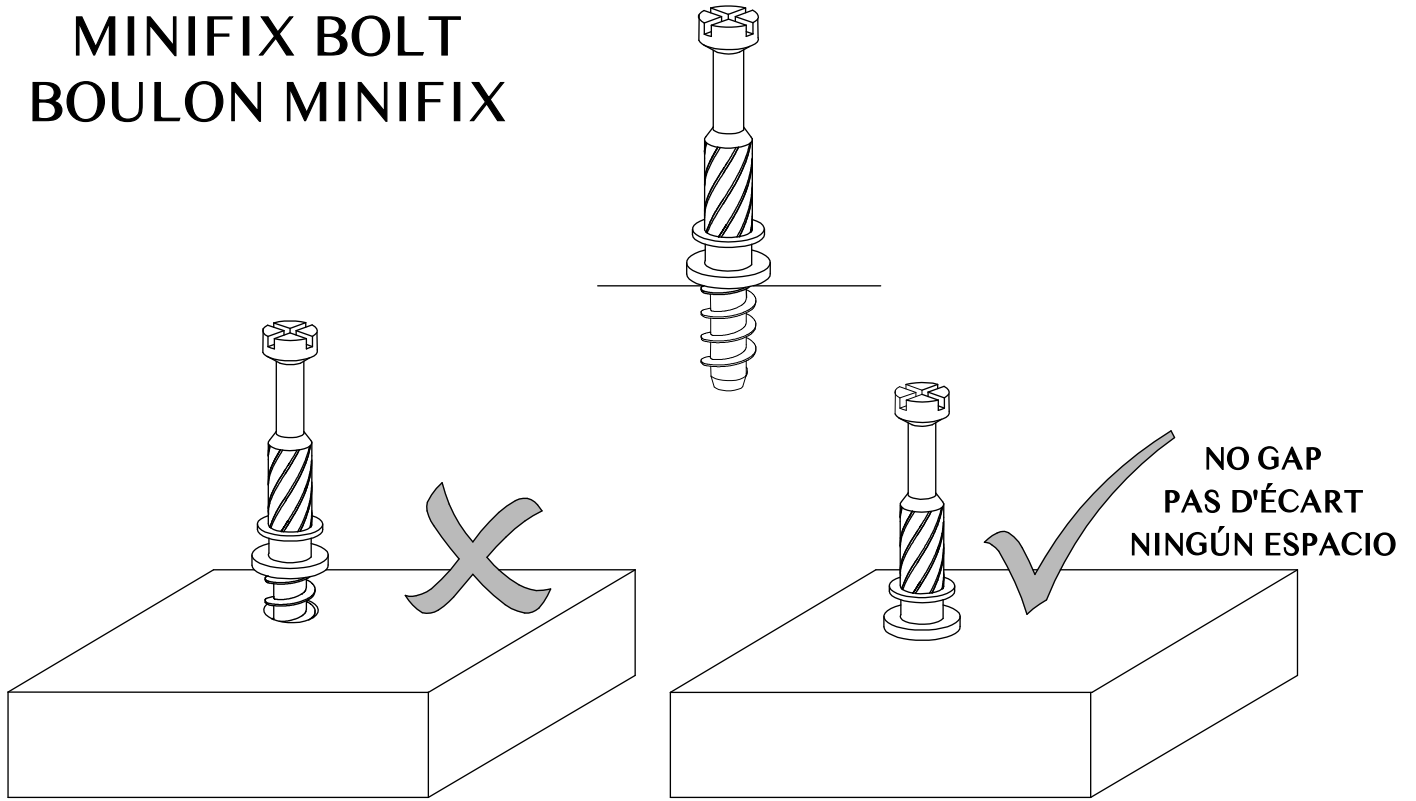
El uso de sujetadores para evitar el vuelco sólo puede disminuir el riesgo de un vuelco, pero no lo elimina.

MINIFIX CAM & MINIFIX BOLT

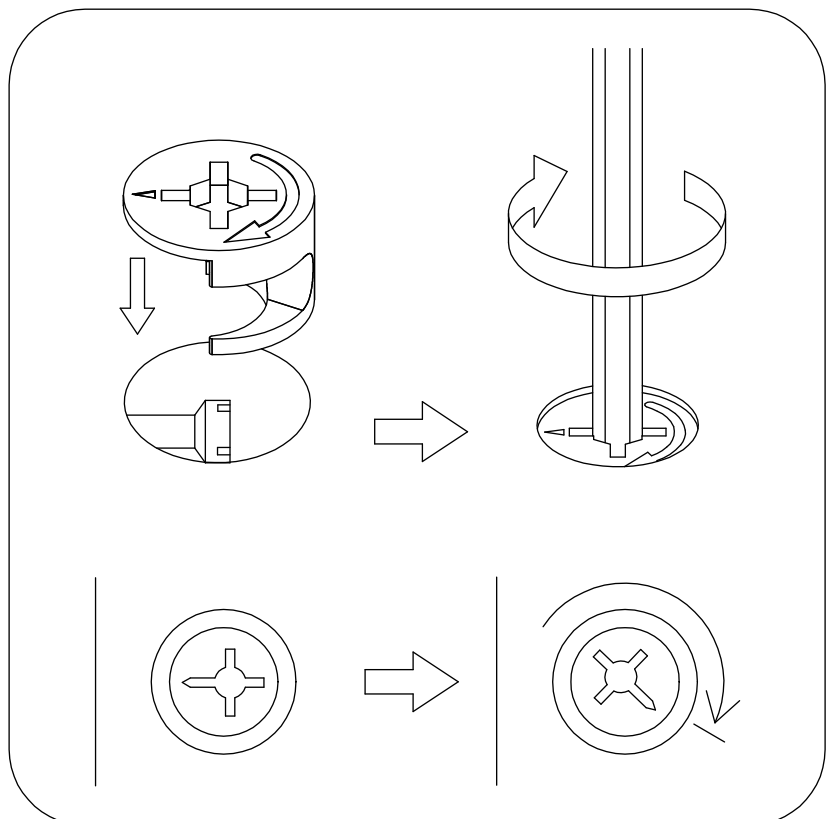
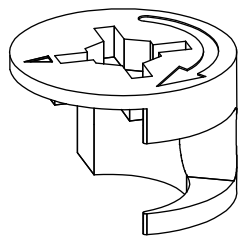
CAMÉRA MINIFIX & BOULON MINIFIX

CÁMARA MINIFIX & PERNO MINIFIX

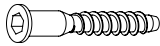
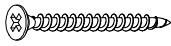

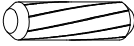
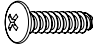



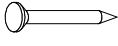
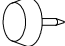


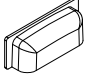

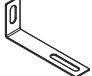
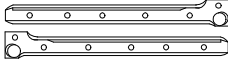
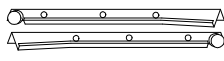

MINIFIX BOLT BOULON MINIFIX



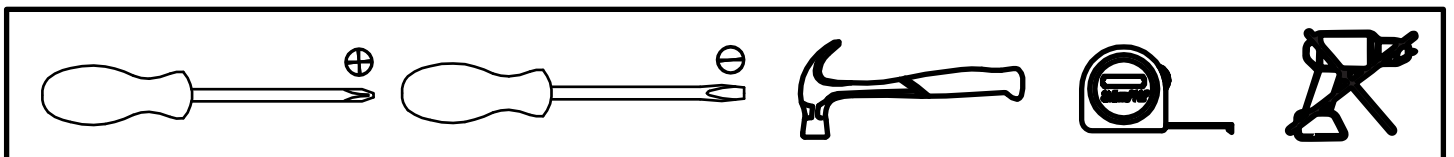
MINIFIX CAM CAME MINIFIX





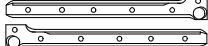
HARDWARE QUINCAILLERIE / HERRAJE

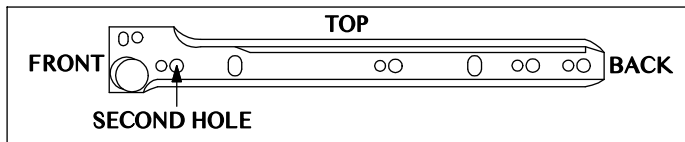
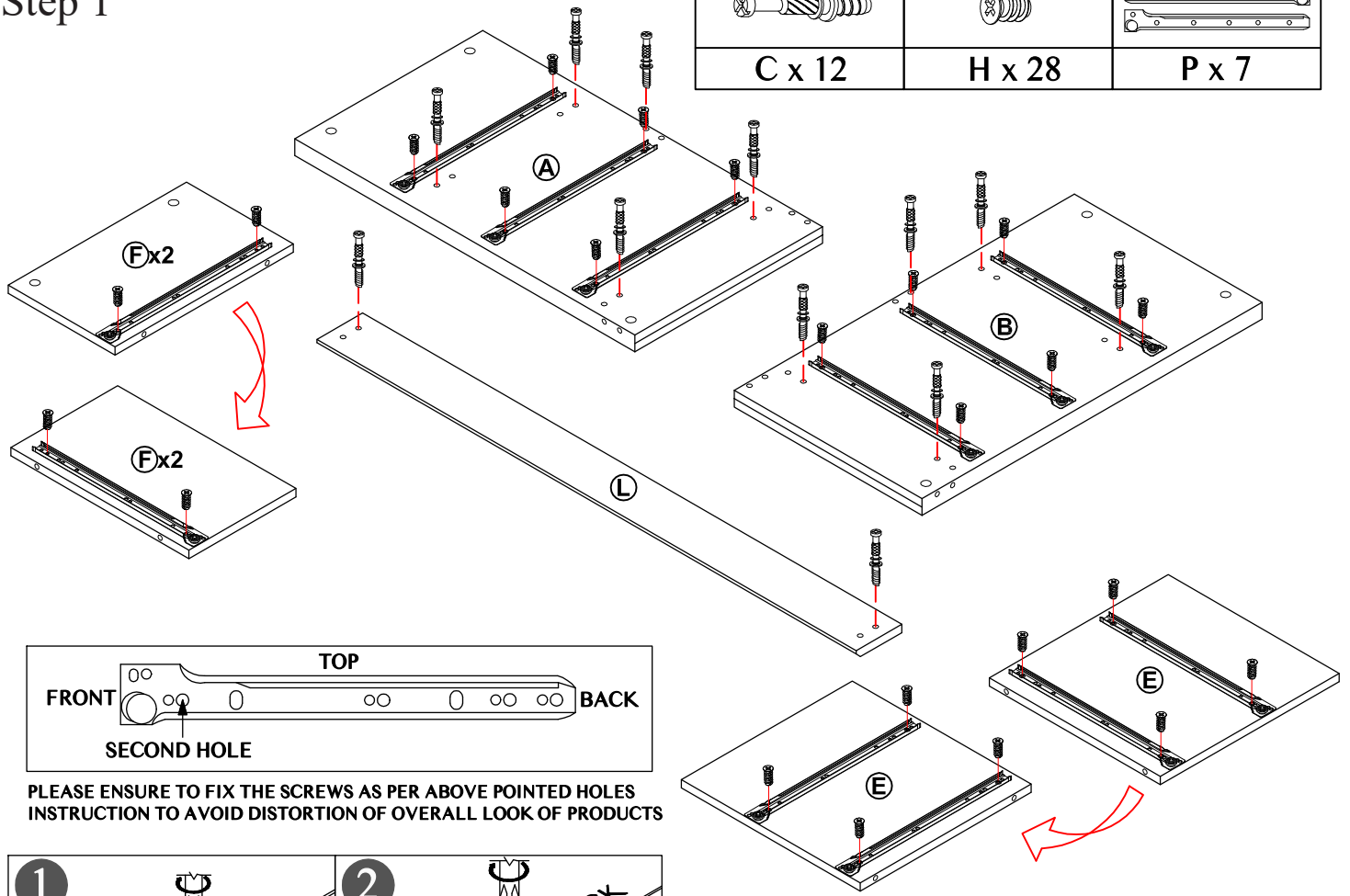
(A)	Screw M6.3 x 40mm  8 units	(B)	Screw M4 x 38mm  28 units	(C)	Minifix Bolt  37 units
(D)	Dowel Ø8 x 30mm  70 units	(E)	Screw M4 x 22mm  14 units	(F)	Screw #10 x 16mm  2 units
(G)	Screw M3.5 x 15mm  36 units	(H)	Screw M6 x 8mm  28 units	(I)	Nail Pin  20 units
(J)	Nail Leg  6 units	(K)	Cam Bolt  37 units	(L)	L-Bracket (2mm)  4 units
(M)	Handle  7 units	(N)	Flat Washer  2 units	(O)	Mounting L-Bracket  2 units
(P)	Drawer Slide 14"  7 sets	(Q)	Drawer Slide 14"  7 sets	(R)	Allen Key M4  1 unit

TOOLS NOT INCLUDED
OUTILS PAS INCLUS / HERRAMIENTAS NO INCLUIDAS

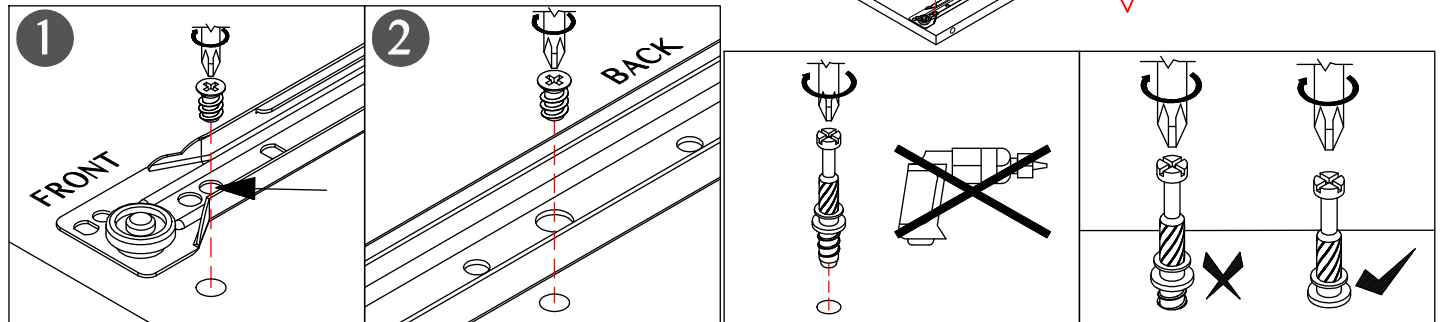


Step 1

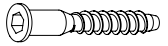
		
C x 12	H x 28	P x 7

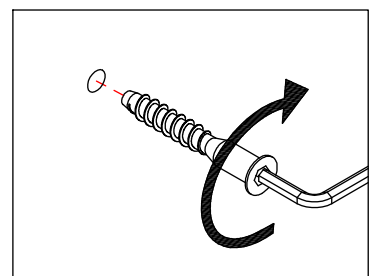
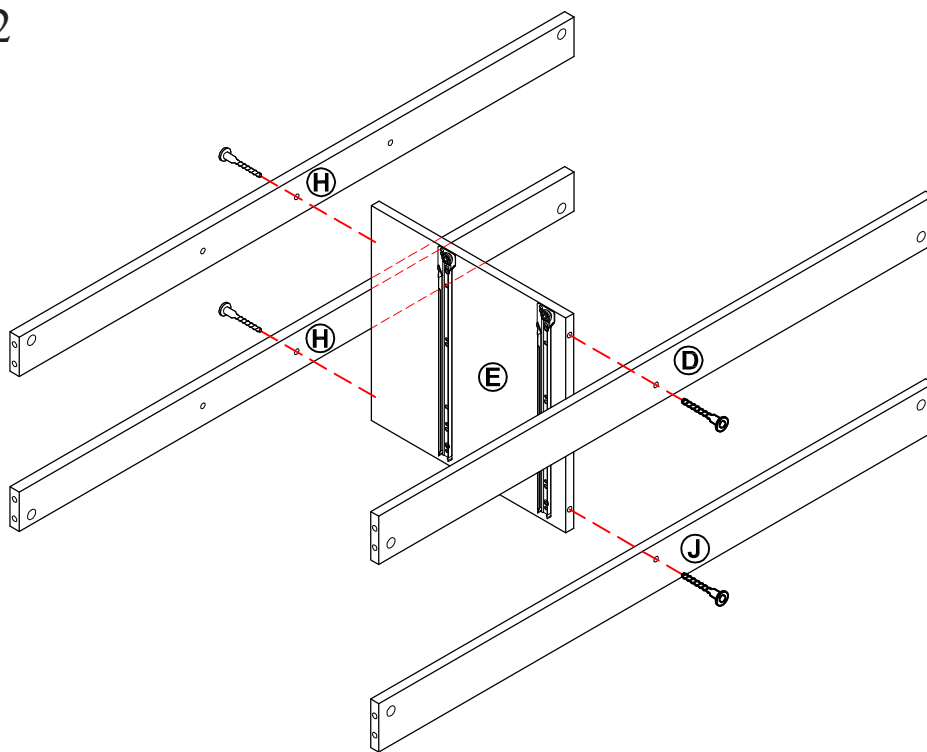


PLEASE ENSURE TO FIX THE SCREWS AS PER ABOVE POINTED HOLES INSTRUCTION TO AVOID DISTORTION OF OVERALL LOOK OF PRODUCTS

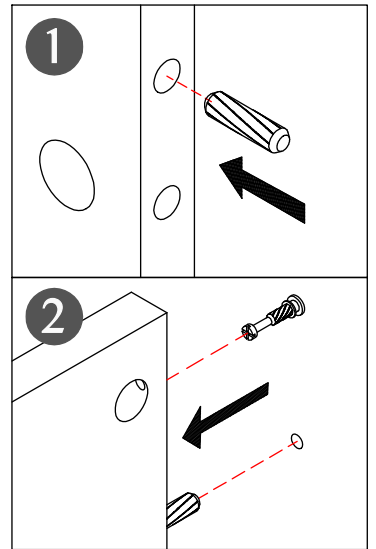
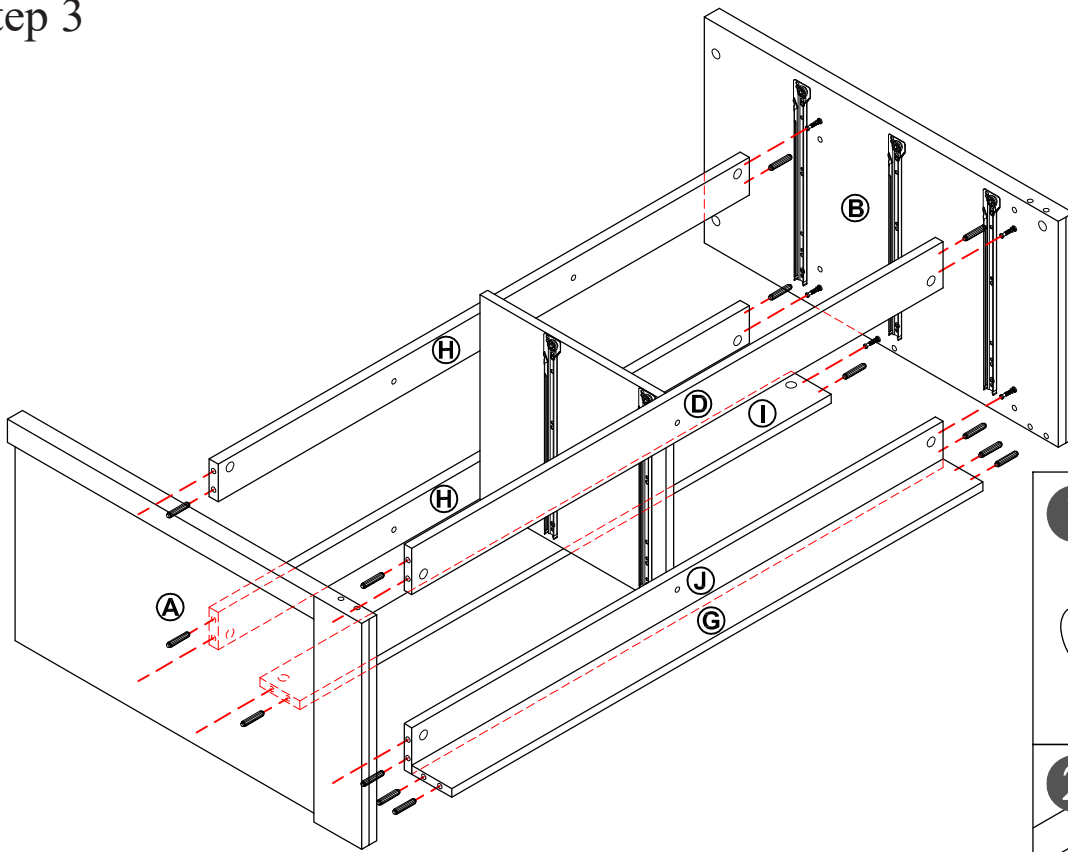
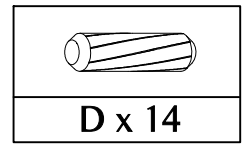


Step 2

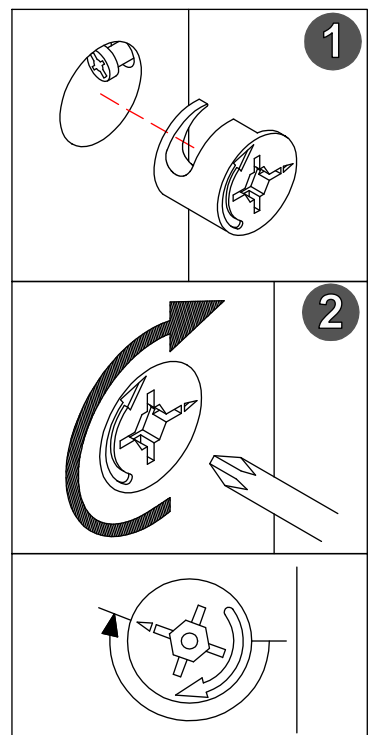
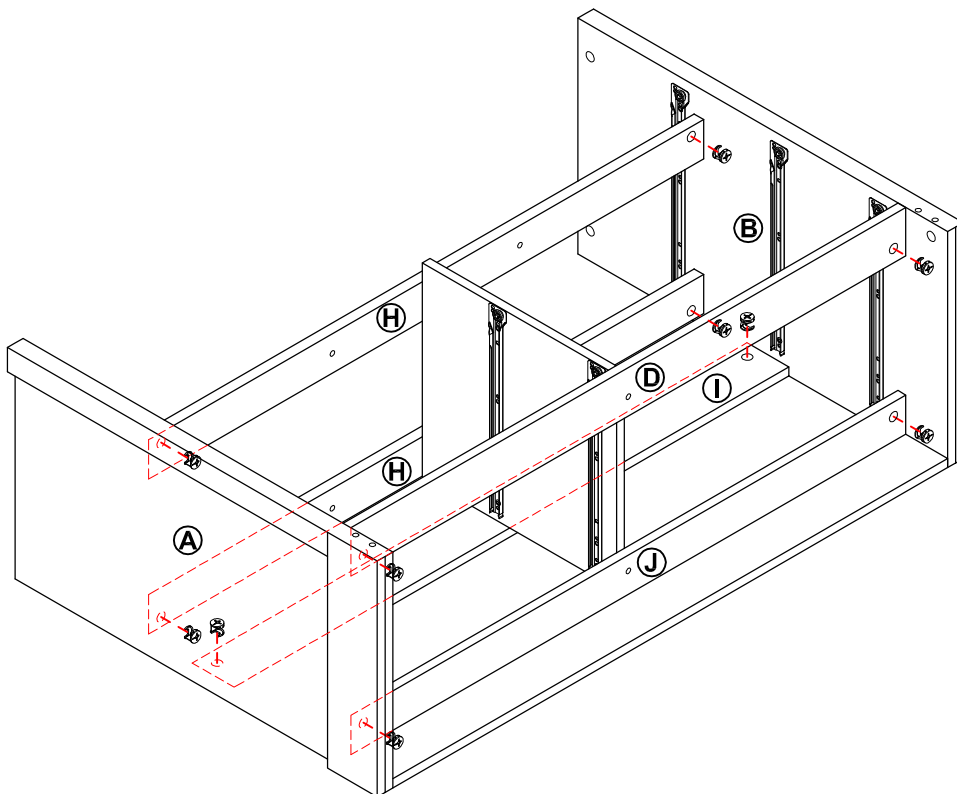
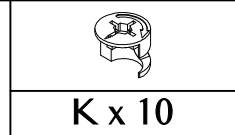

A x 4



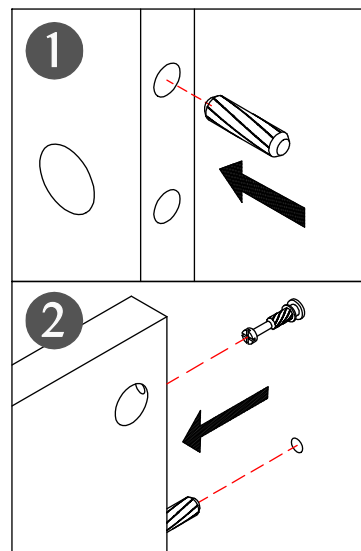
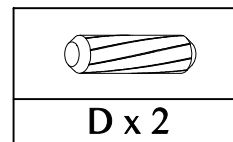
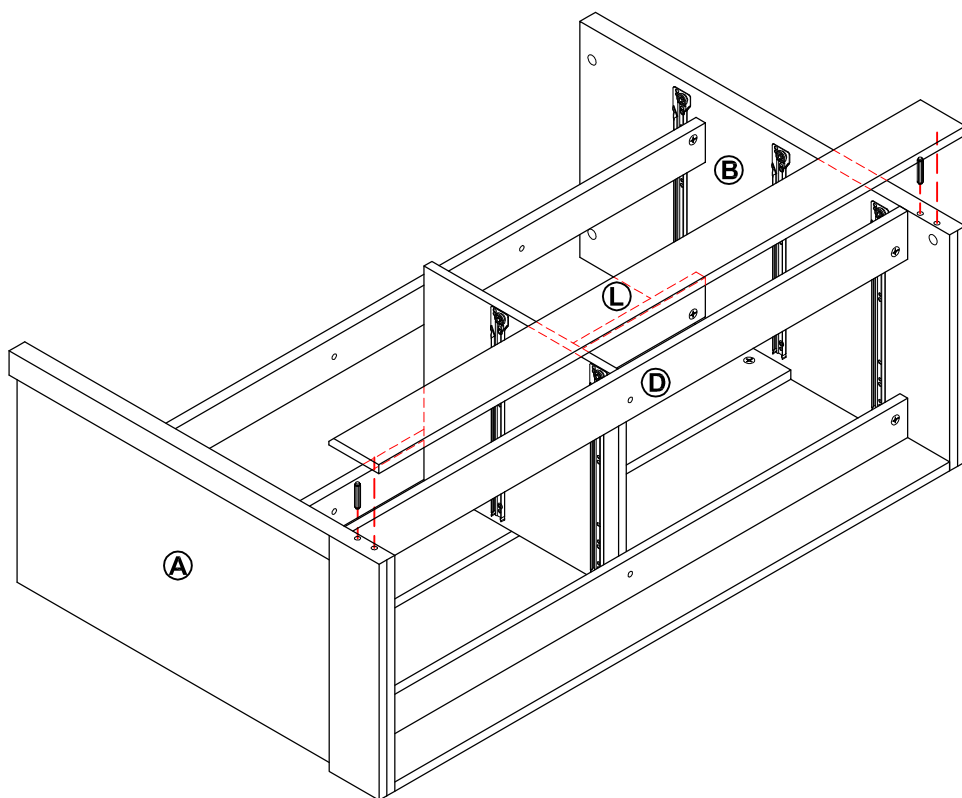
Step 3



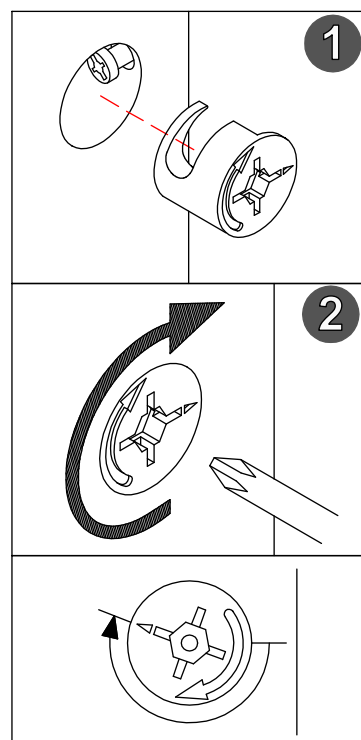
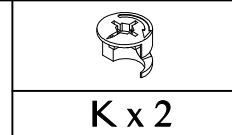
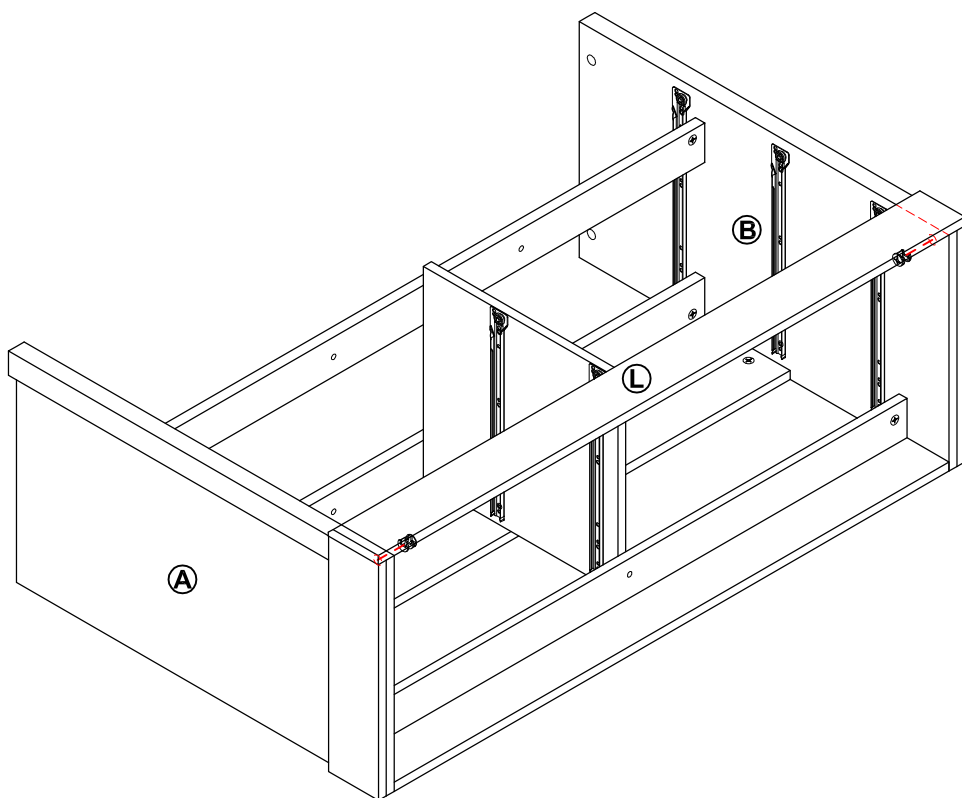
Step 4



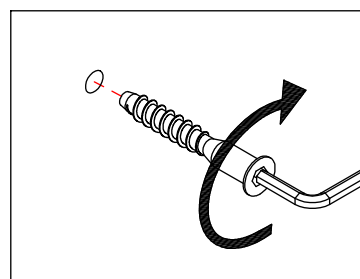
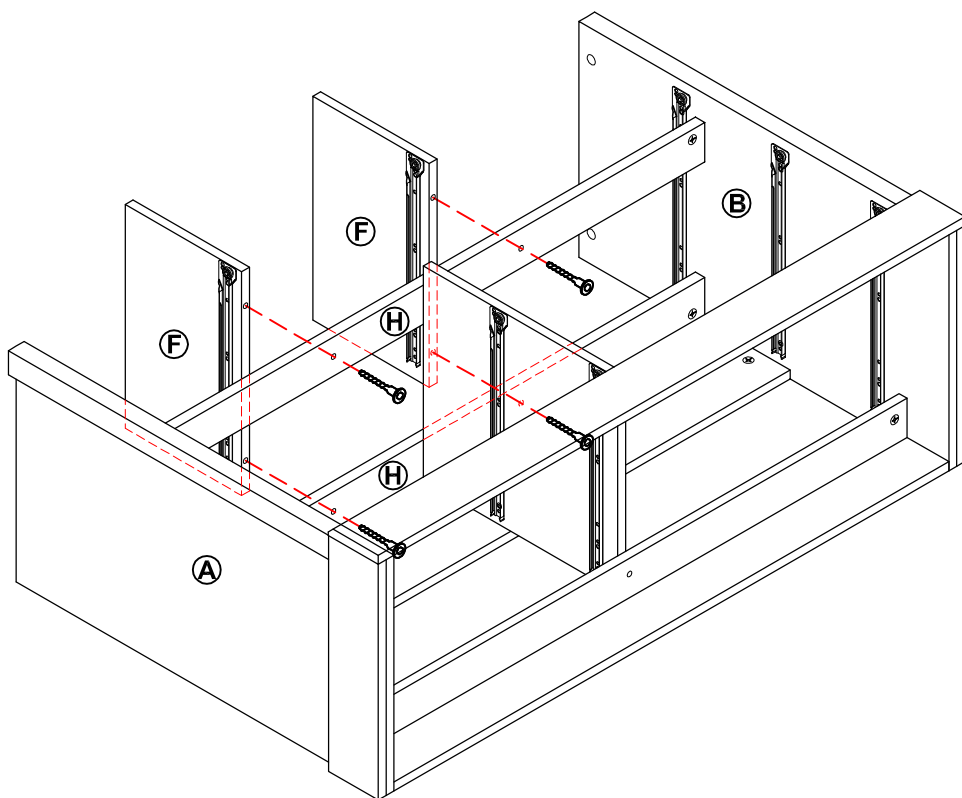
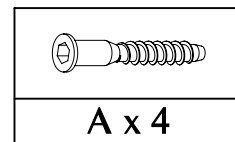
Step 5



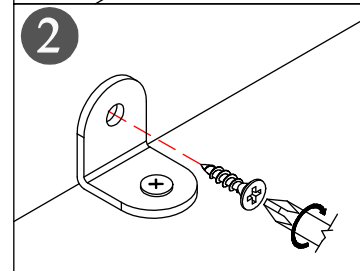
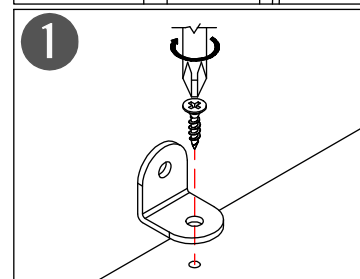
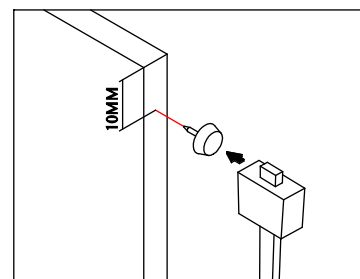
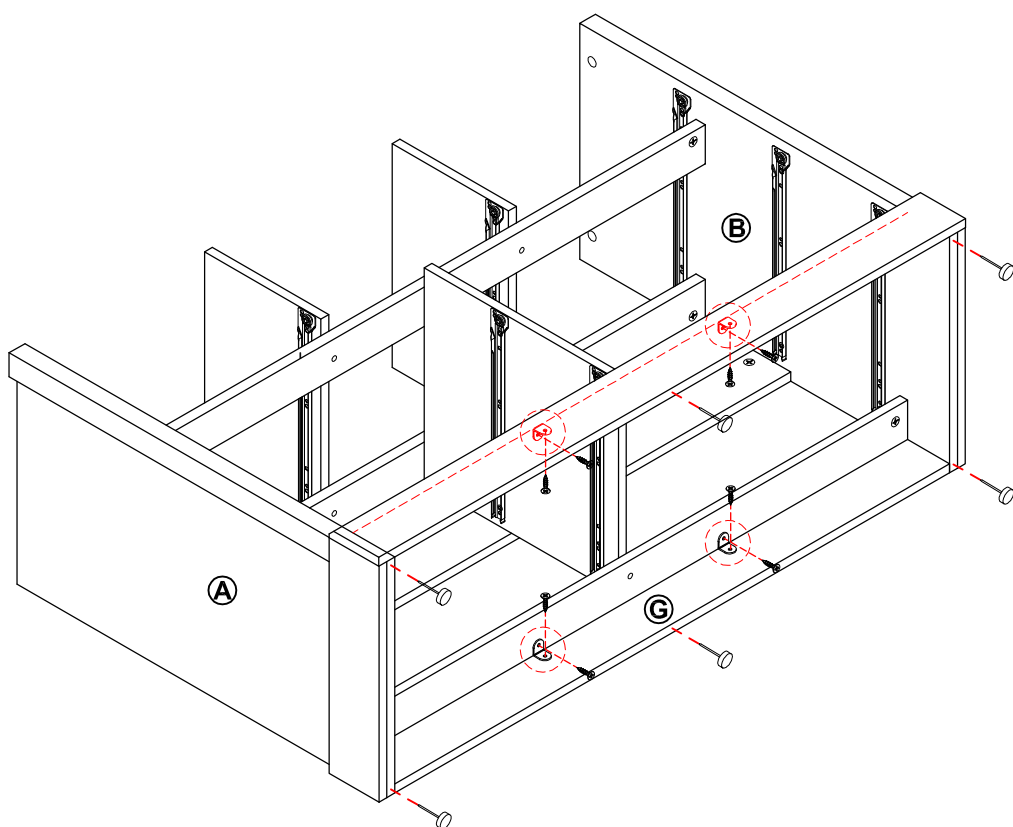
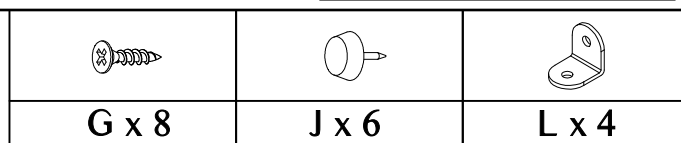
Step 6




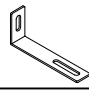


Step 7

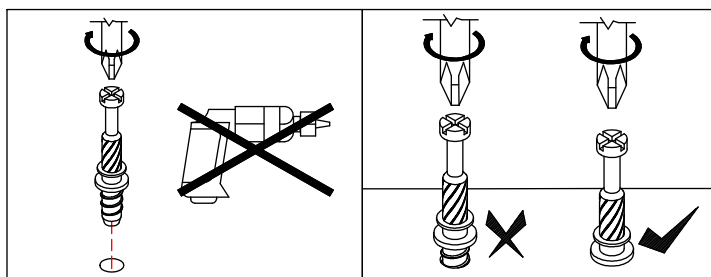
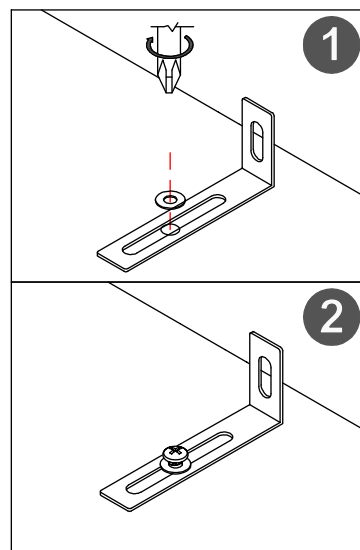
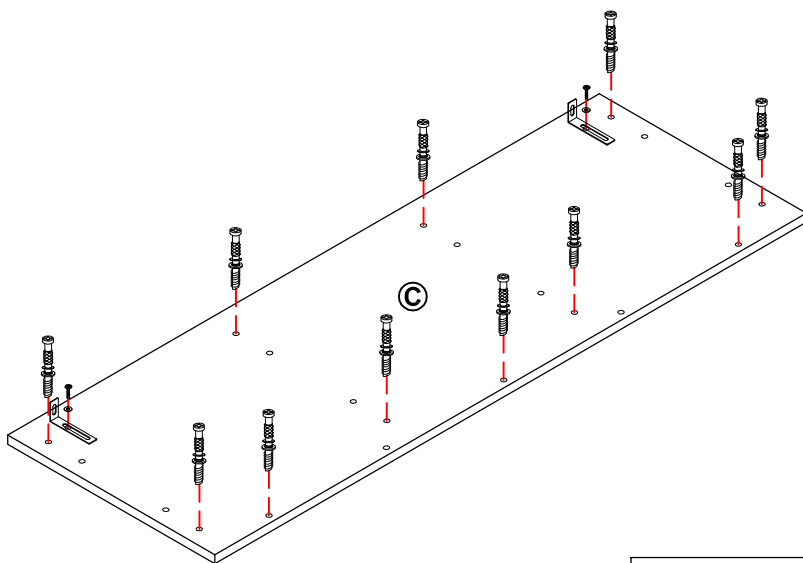


Step 8




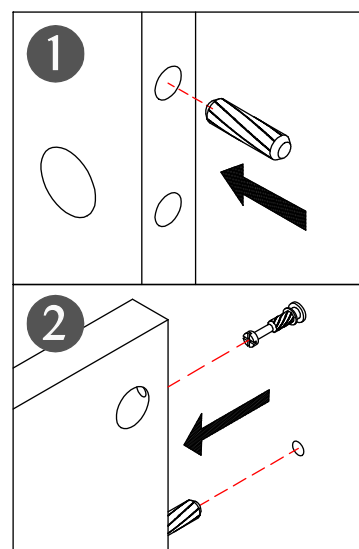
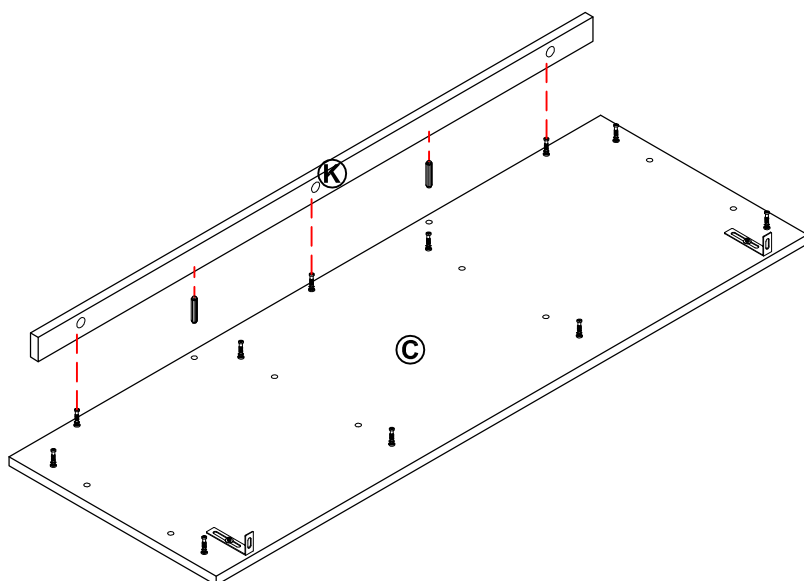
Step 9

			
C x 11	O x 2	N x 2	F x 2

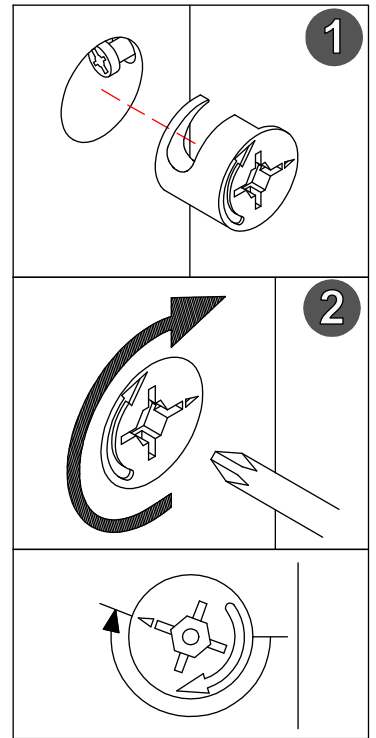
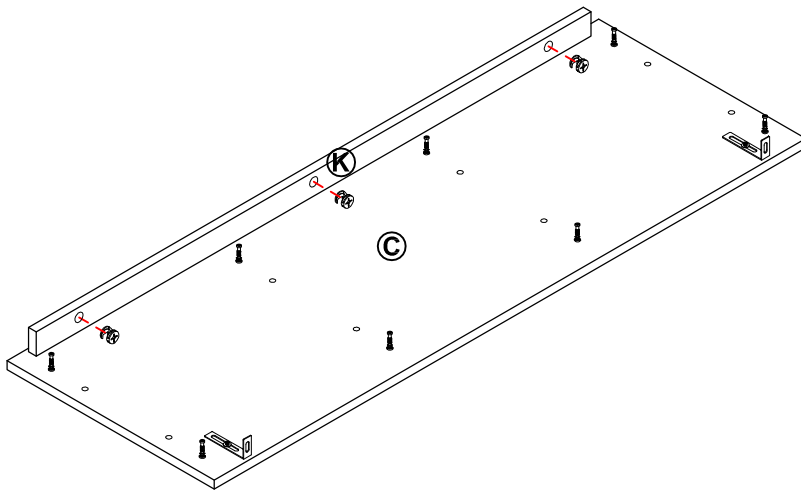
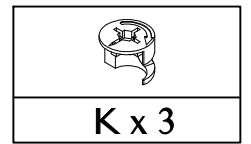


Step 10

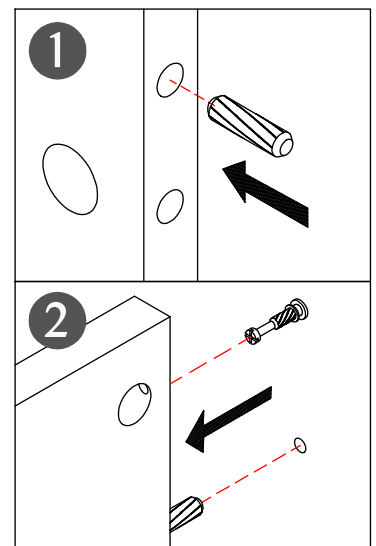
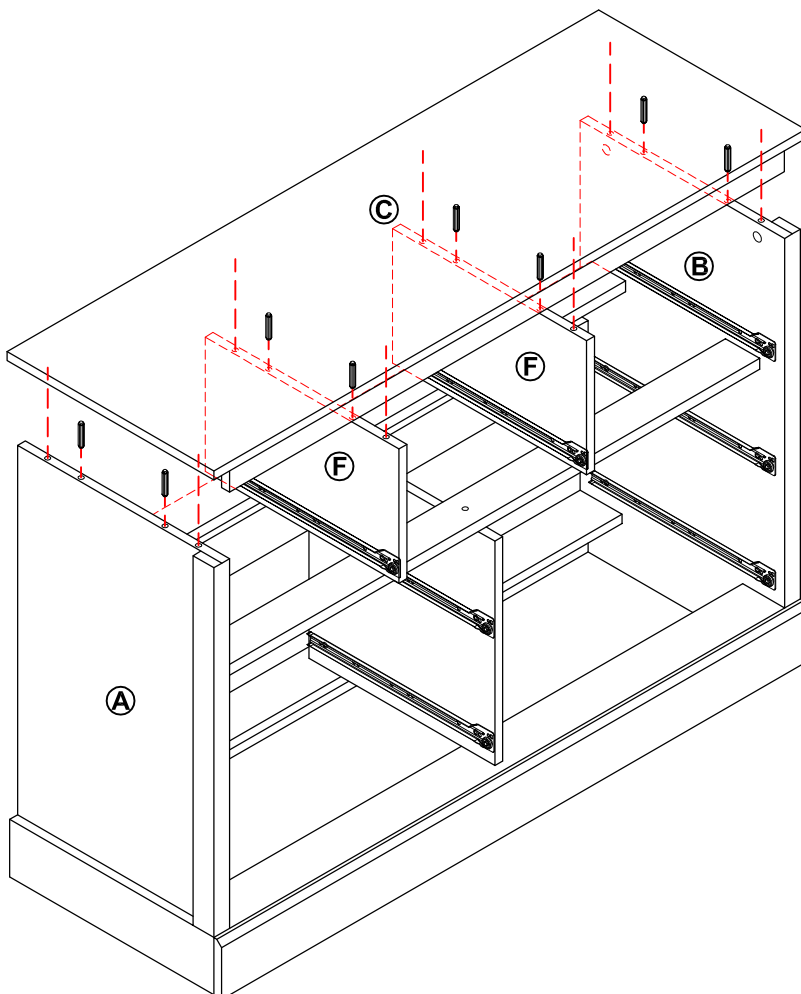
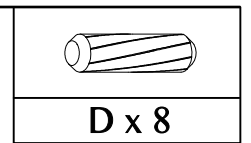

D x 2



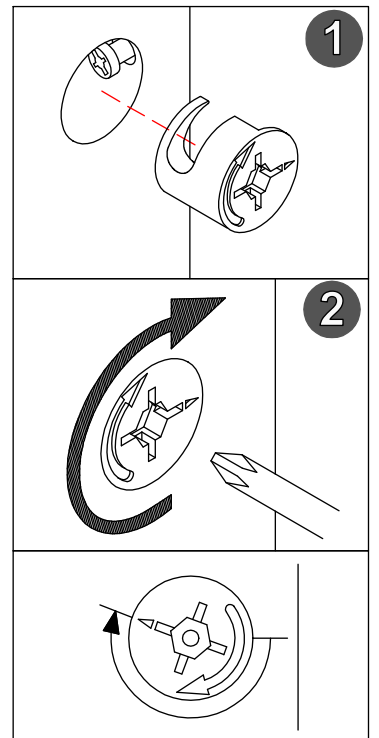
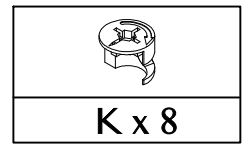
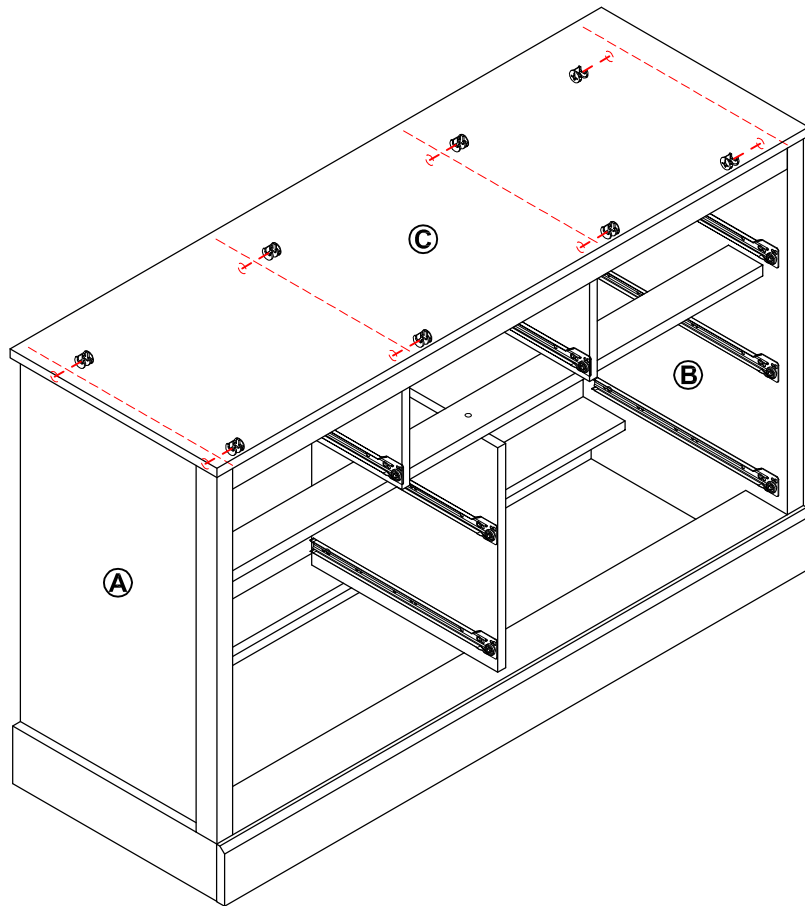
Step 11



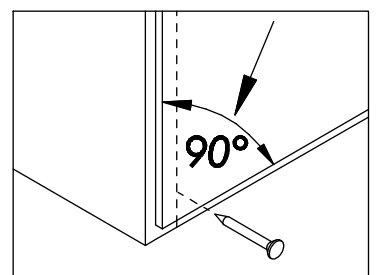
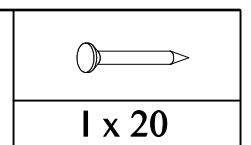
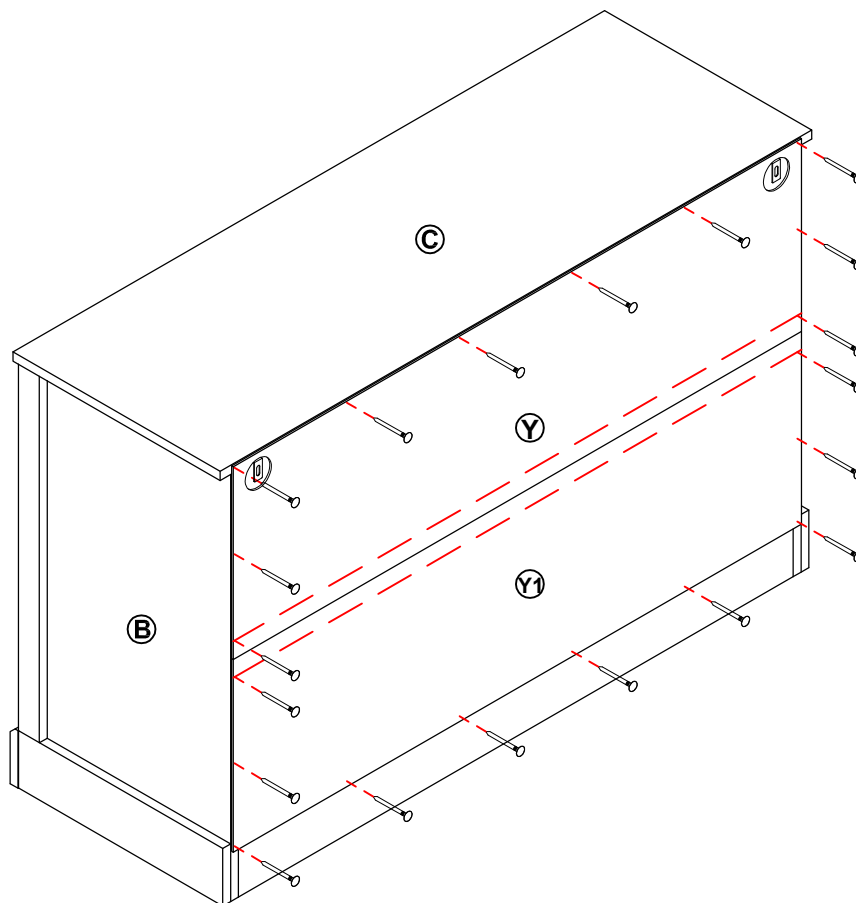
Step 12



Step 13



Step 14

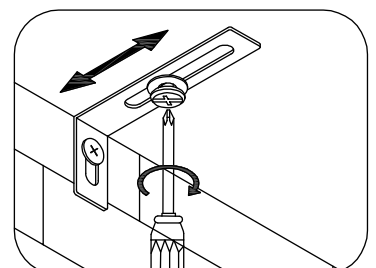
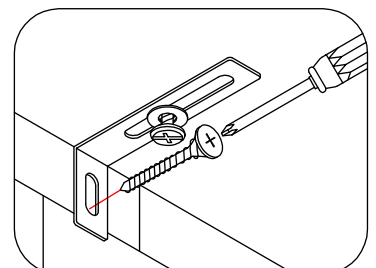
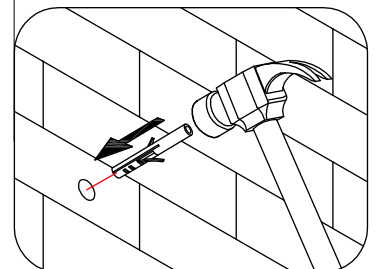
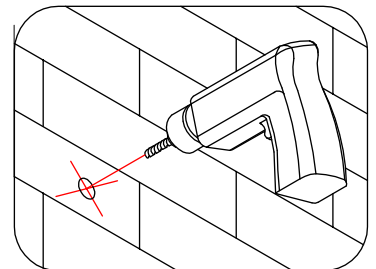
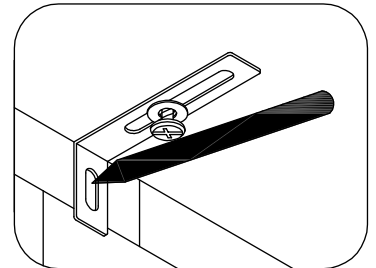
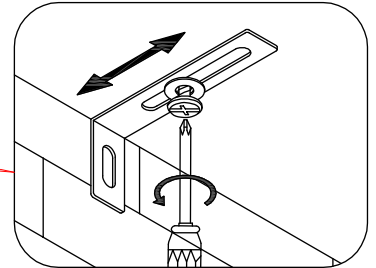
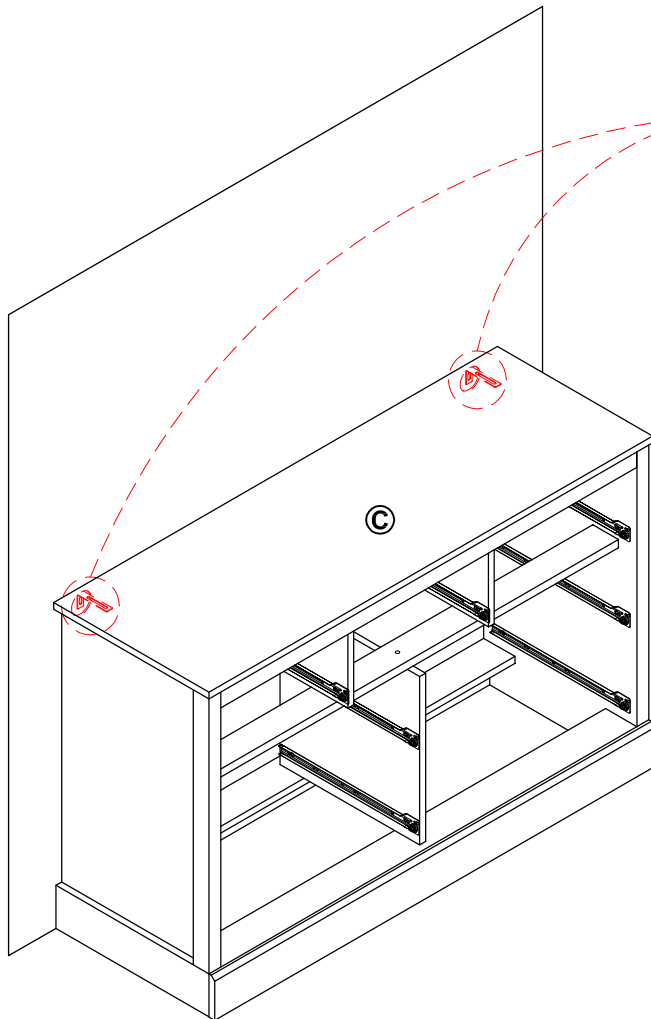


FITTING OF ANTI-TOPPLE HARDWARE

MONTAGE DE MATÉRIEL ANTI-BASCULEMENT

MONTAJE DE LOS HERRAJES ANTIVUELCO

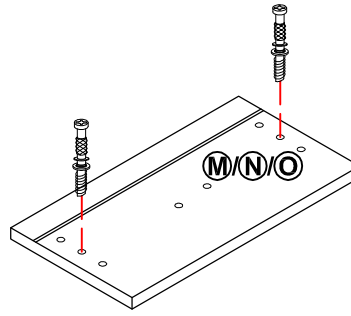
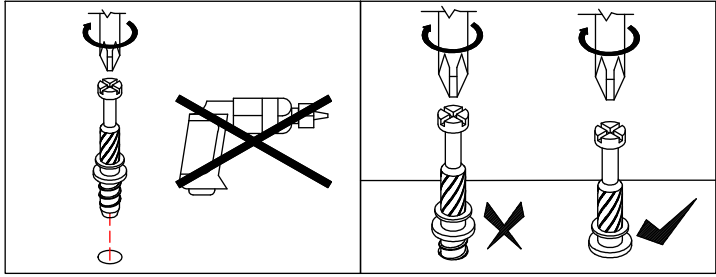
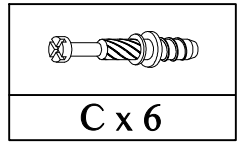
Step 15



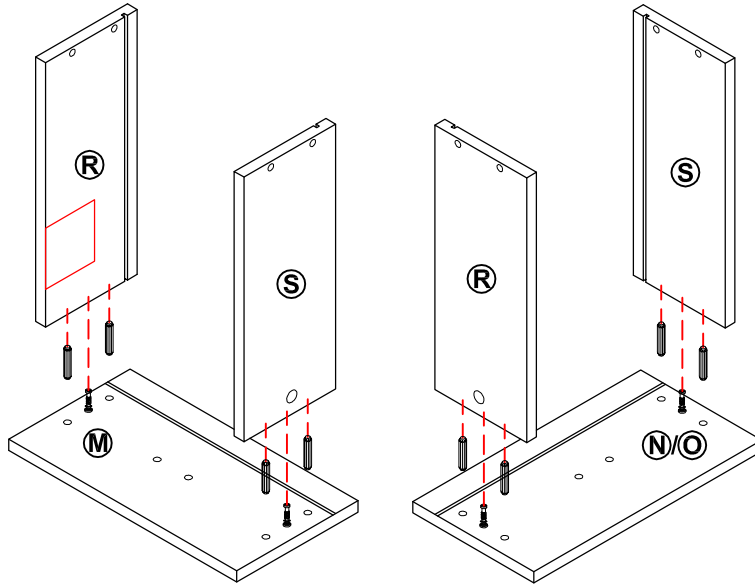
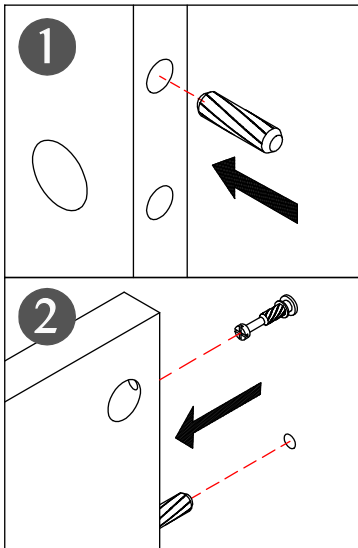
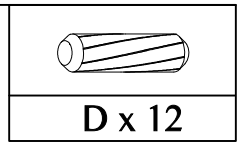
NOTE: Wall fixings are not supplied with this product as different wall materials require different types of fixing devices (such as Rawl plugs on bricks wall). You must use fixing devices suitable for the type of wall you intend to mount this product to. Please ensure that the head of any screw used has a diameter greater than the diameter of the mounting hole on the product and that the fixing is safe and secure before use.

The straps and screws which to fix the strap on to the furniture are provided only.

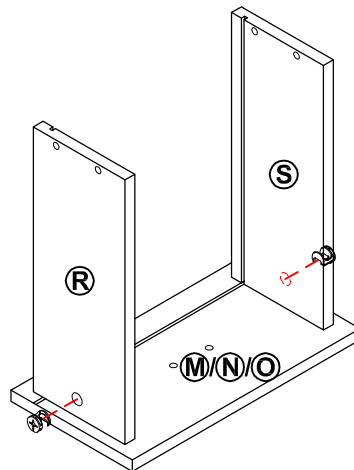
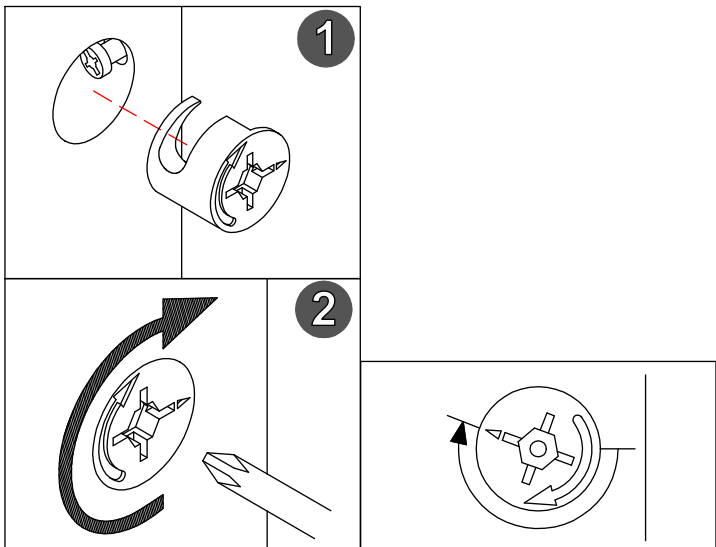
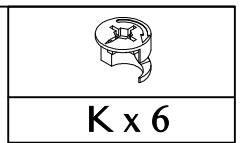
Step 16



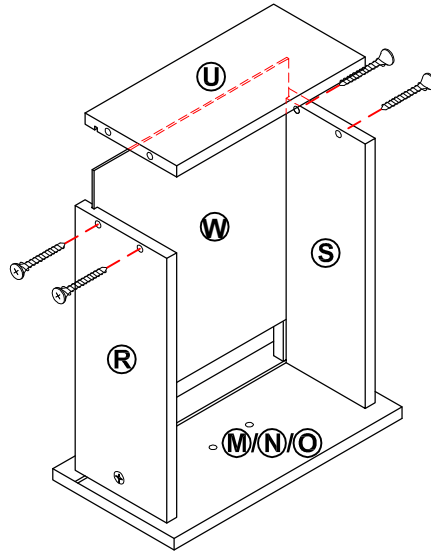
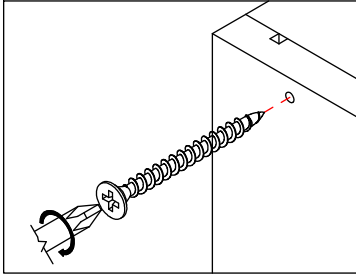
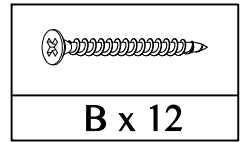
Step 17



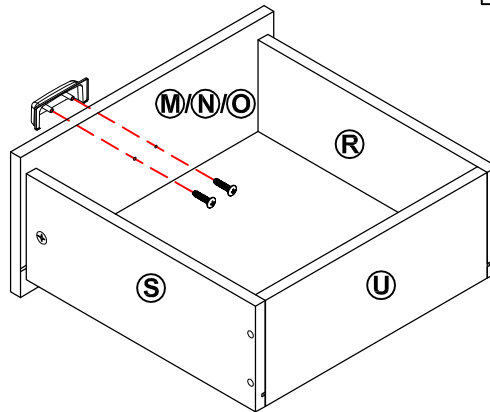
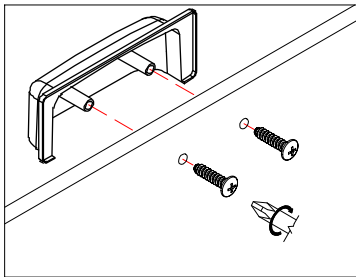
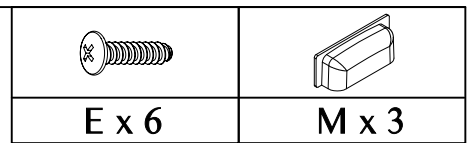
Step 18



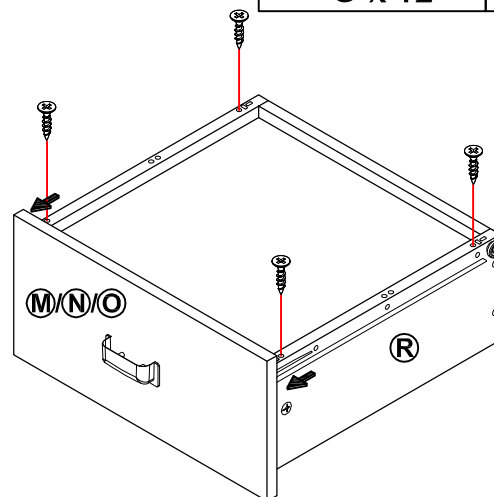
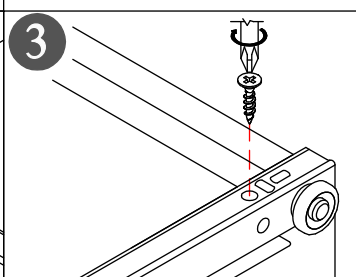
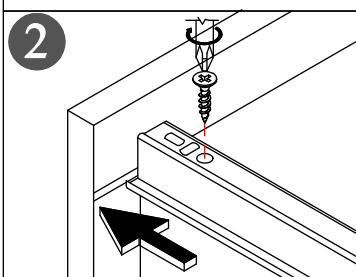
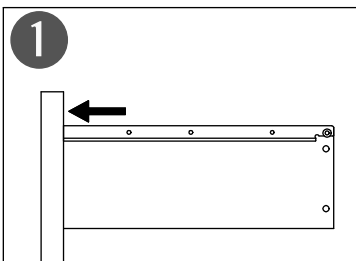
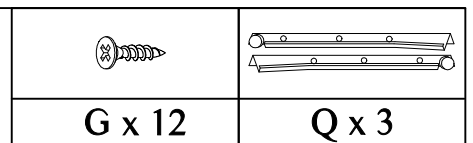
Step 19



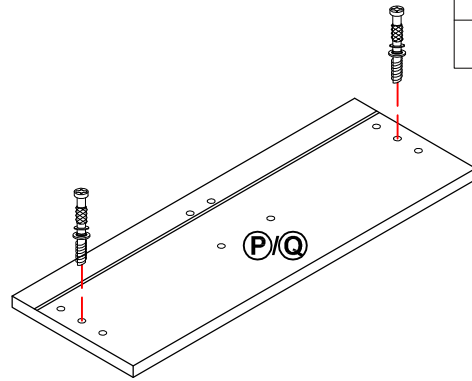
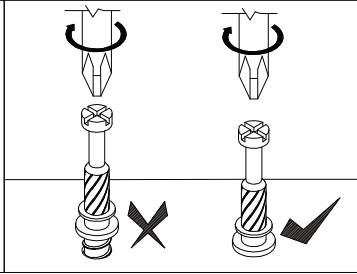
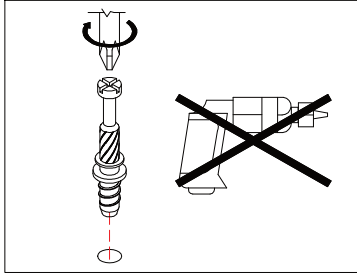
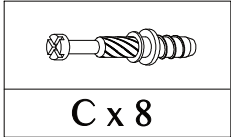
Step 20



Step 21

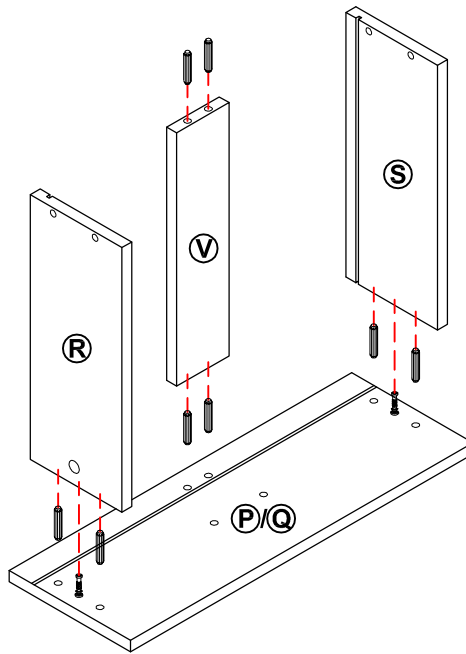
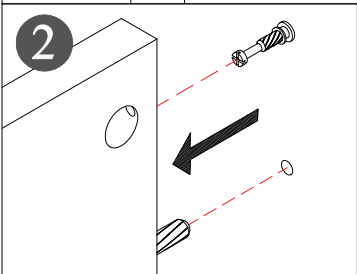
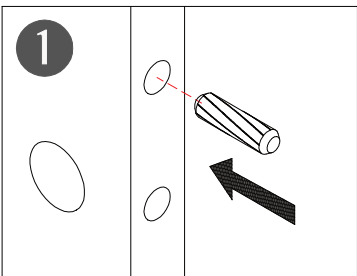
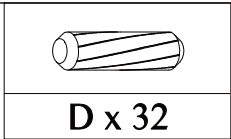


Step 22



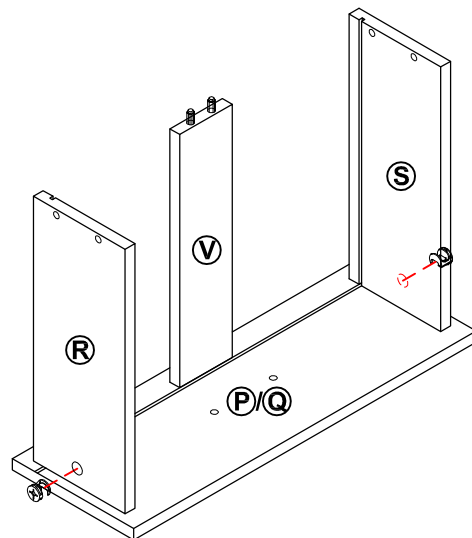
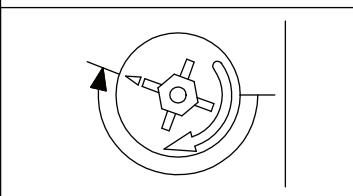
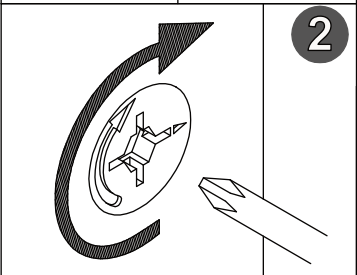
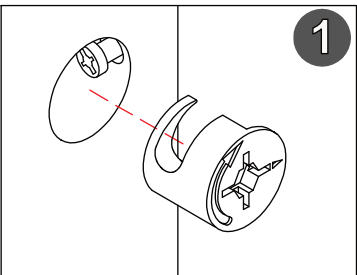
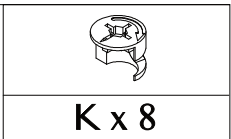
2x

Step 23



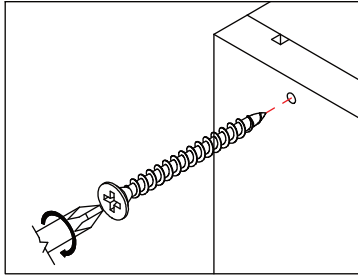
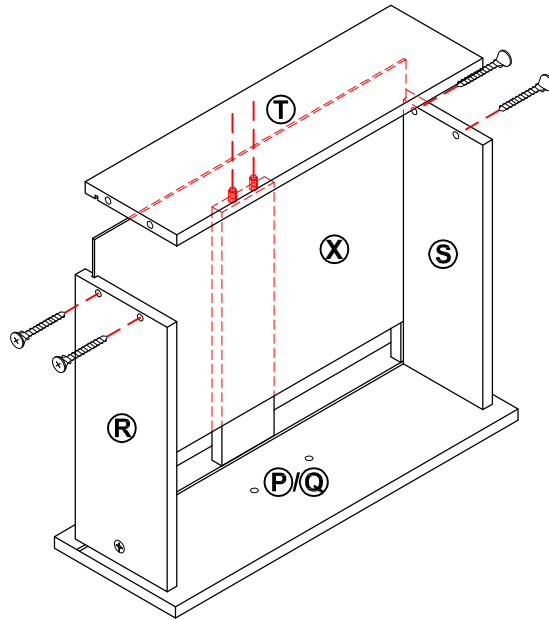
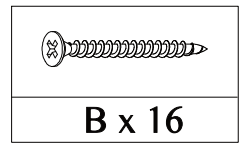
2x

Step 24



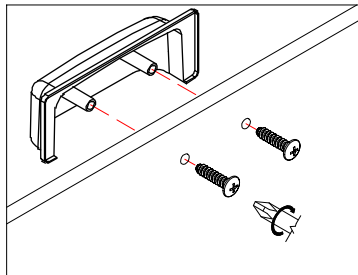
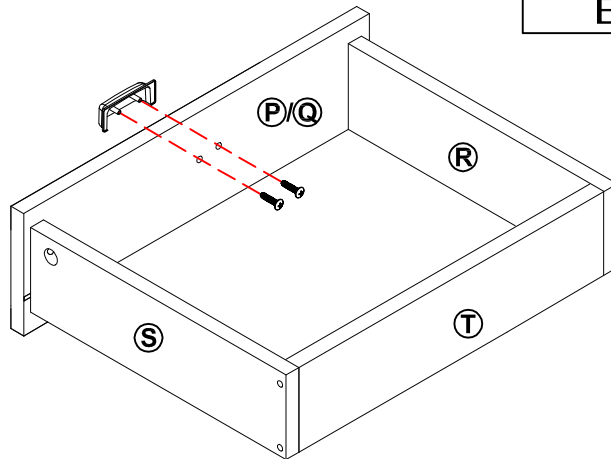
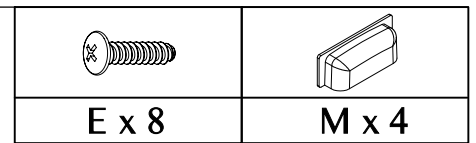
2x

Step 25



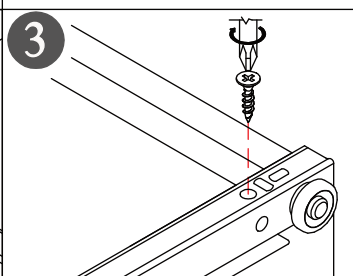
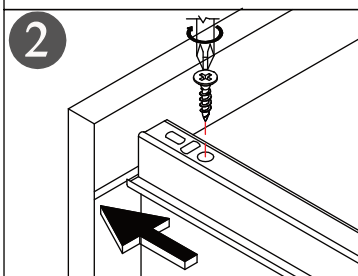
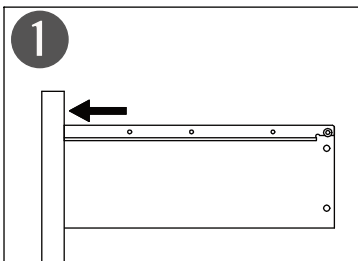
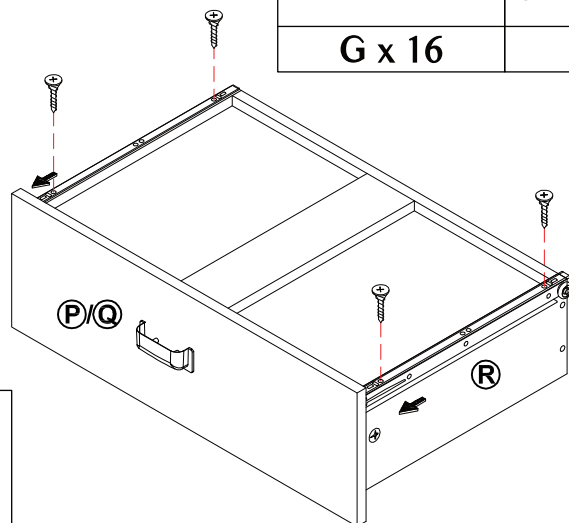
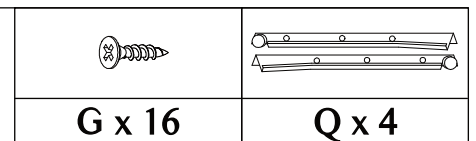
2x

Step 26





2x

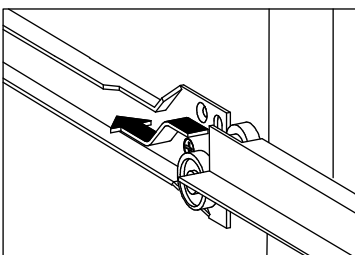
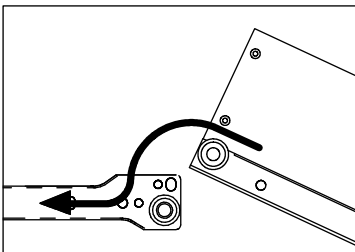
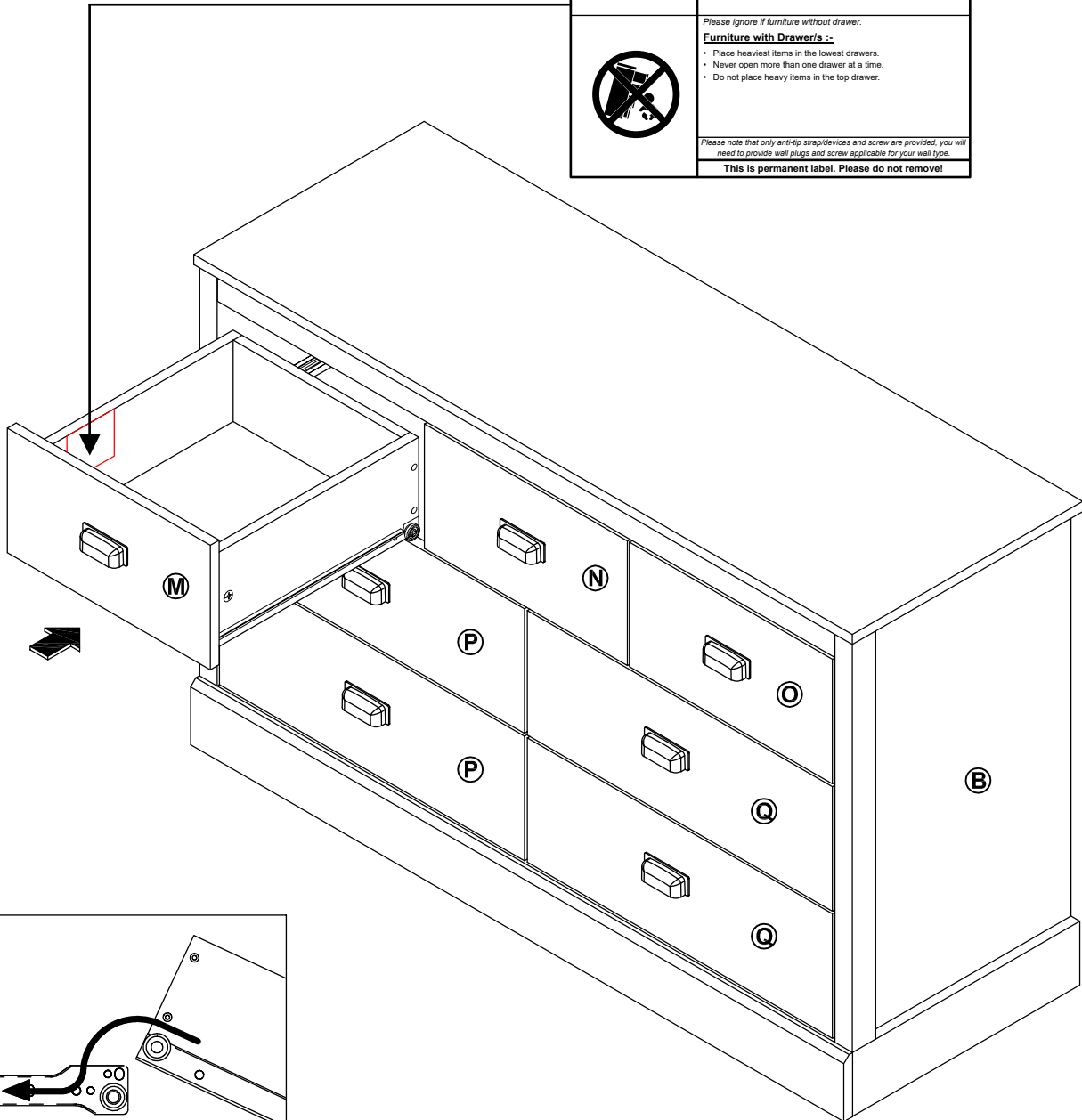
Step 27



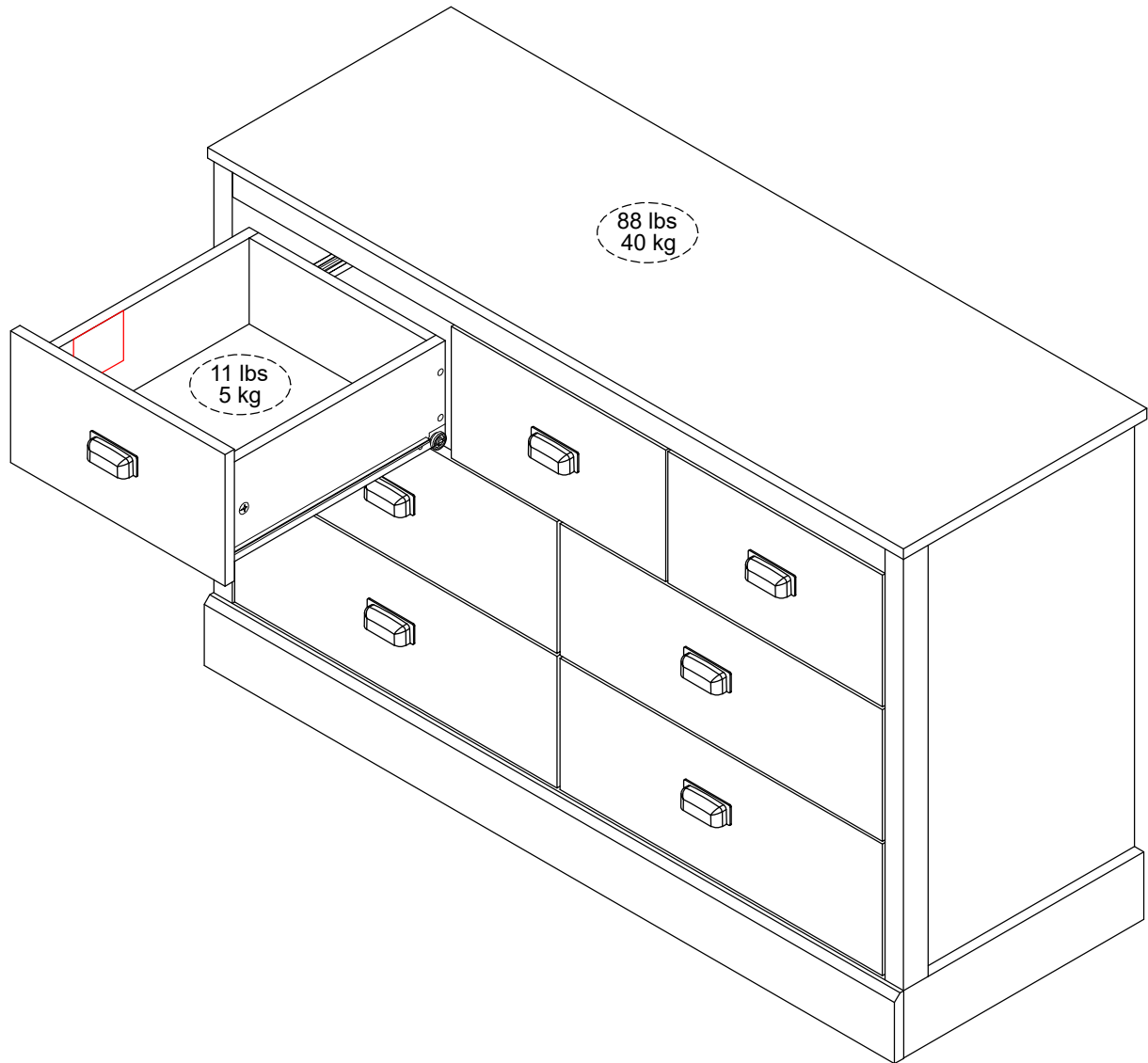
2x

Step 28

WARNING!	
	<p>In order to help prevent overturning, this product must be used with the wall anti-tip/ device provided.</p> <ul style="list-style-type: none">• Furniture can tip and cause injuries to persons. Please use anti-tip strap/ device provided.• NEVER allow children to stand, climb or hang on drawers, doors, or shelves.• Do not place heavy items on top of furniture unless the furniture has been designated for this purpose.
	<p>Please ignore if furniture without drawer.</p> <p>Furniture with Drawer/s :-</p> <ul style="list-style-type: none">• Place heaviest items in the lowest drawers.• Never open more than one drawer at a time.• Do not place heavy items in the top drawer.
<p><small>Please note that only anti-tip strap/devices and screw are provided, you will need to provide wall plugs and screw applicable for your wall type.</small></p> <p>This is permanent label. Please do not remove!</p>	



MAXIMUM LOADS CHARGES MAXIMALES / CARGA MAXIMA



This unit has been designed to support the maximum loads shown. Exceeding these load limits could cause sagging, instability, product collapse, and/or serious injury.

Ce meuble a été conçu pour supporter les charges maximales indiquées. En excédant ces limites de charge, le meuble pourrait devenir instable, s'effondrer, et/ou causer des blessures graves.

Esta unidad ha sido diseñada para soportar la carga máxima anotada. El exceder estos límites puede causar inestabilidad, colapsarse y/o causar serias lesiones.