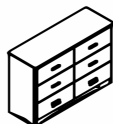





# ASSEMBLY INSTRUCTION INSTRUCTION D'ASSEMBLAGE

## Dresser / Commode Mirror / Miroir



Thank you for purchasing this product. Please take time to read and follow the instructions below. Check that you have all parts and hardware before assembly. Parts apparently missing are often found in the packing materials. If you do not have all the parts listed, have your dealer contact us and they will be sent to you immediately. Merci d'avoir acheté ce produit. Veuillez lire et suivre les instructions ci-dessous. Vérifiez avant le montage que vous avez toutes les pièces et fixations. Les pièces qui semblent manquer se trouvent souvent dans les matériaux d'emballage. Si vous n'avez pas toutes les pièces de la liste, demandez à votre détaillant et nous les enverrons immédiatement. ⚠ It is recommended to install protective pads under all legs and supports to avoid damage or scratches when placing furniture on a wood floor or other hard surface, and to limit indentation and prevent discoloration if placing on carpet. ⚠ Il est recommandé de placer des coussins protecteurs sous tous les pieds et toutes les bases des meubles pour éviter d'endommager ou d'égratigner les planchers en bois ou autres surfaces dures, et pour limiter l'empreinte et empêcher la décoloration quand les meubles reposent sur la moquette. ⚠ Hardware may loosen over time. Periodically check to make sure all connections are tight. Re-tighten if necessary. ⚠ Le matériel peut se desserrer au fil du temps. Vérifiez périodiquement que toutes les connexions sont serrées. Serrer à nouveau si nécessaire.

PARTS LIST / LISTE DE PIÈCES		
NO	DESCRIPTION	Q'TY
P1	 Dresser/Commode	1 PC

PARTS LIST / LISTE DE PIÈCES		
NO	DESCRIPTION	Q'TY
P2	 Mirror / Miroir	1 PC
P3	 Mirror support / Support de miroir	2 PCS

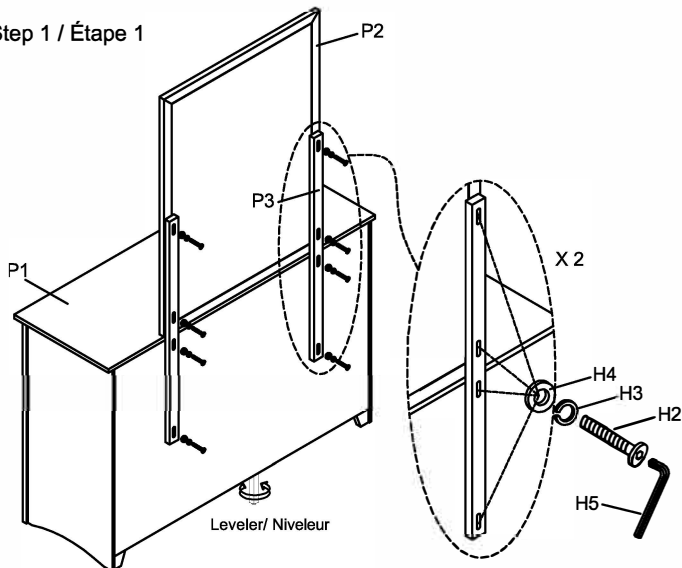
HARDWARE LIST / LISTE DE QUINCAILLERIE		
NO	DESCRIPTION	Q'TY
H1	 Tipping restraint / Anti-basculement	1 SET

\* ABOVE HARDWARE ARE PACKED IN DRESSER FOR ASSEMBLY

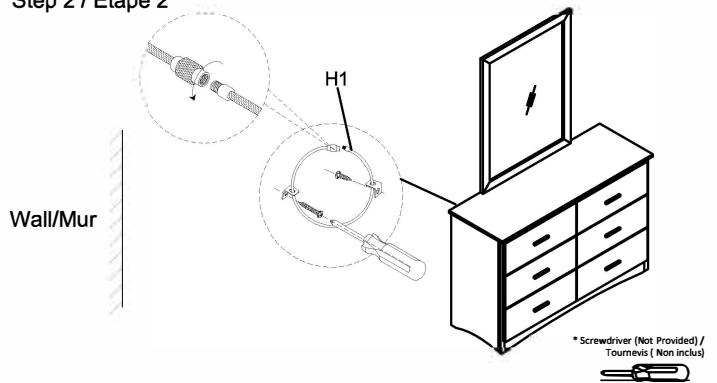
HARDWARE LIST / LISTE DE QUINCAILLERIE		
NO	DESCRIPTION	Q'TY
H2	 Bolt / Boulon 1/4"-20 x 1 1/2"	8 PCS
H3	 Spring Washer / Rondelle D' Arrêt 1/4" x 11/32" x 15/32" x 1/21"	8 PCS
H4	 Flat Washer / Rondelle Plate 1/4" x 11/32" x 3/4" x 1/21"	8 PCS
H5	 Allen Key / Clè Allen 5/32" x 2 1/4"	1 PC

\* ABOVE HARDWARE ARE PACKED IN DRESSER FOR ASSEMBLY

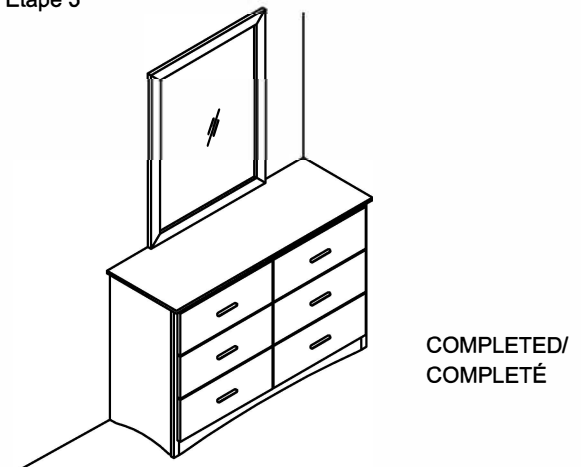
Step 1 / Étape 1



Step 2 / Étape 2



Step 3 / Étape 3



### NOTE/REMARQUE

- (1) Anti tipping hardware kit comes with this product. Please refer to the installation instruction in the hardware pack. Une trousse anti-basculement est fourni avec ce produit. Veuillez vous référer aux instructions d'installation dans inclu dans la trousse de quincaillerie
- (2) Do not tighten bolts until completely assembled. Ne pas serrer les boulons jusqu'à ce que le montage soit complétement termine