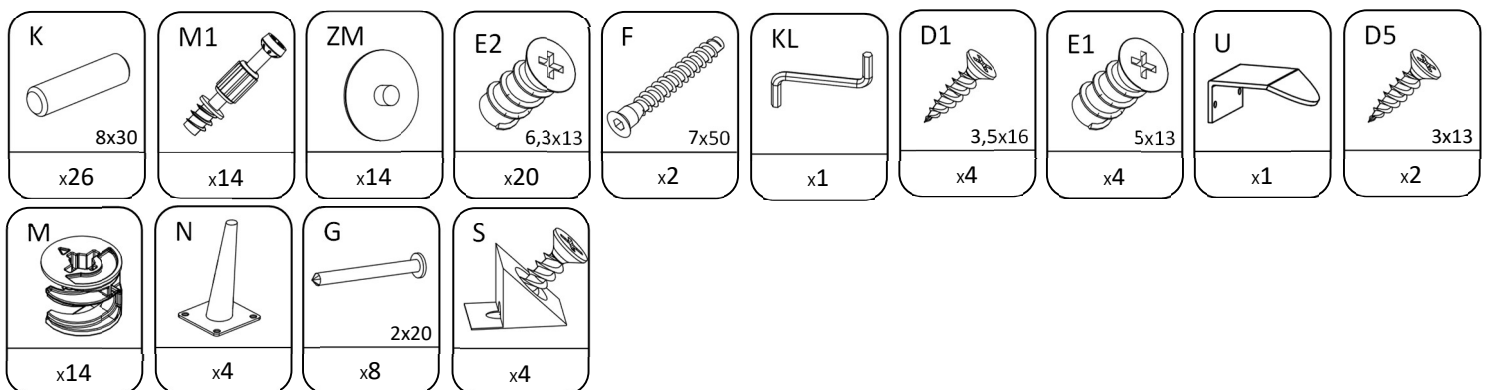
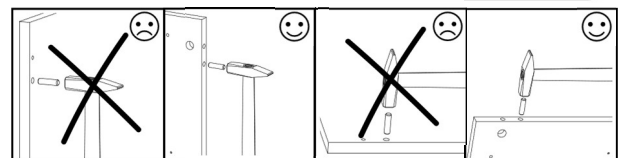
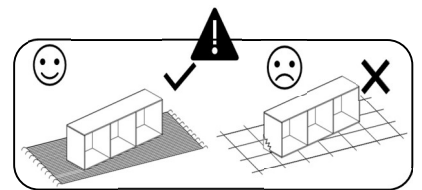
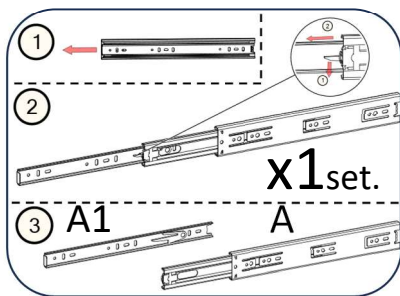
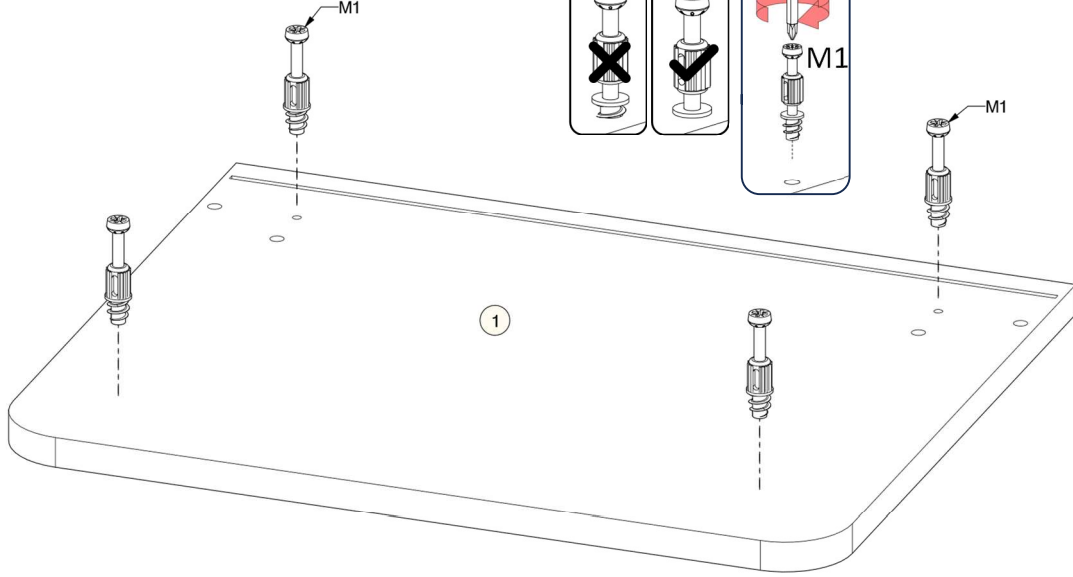


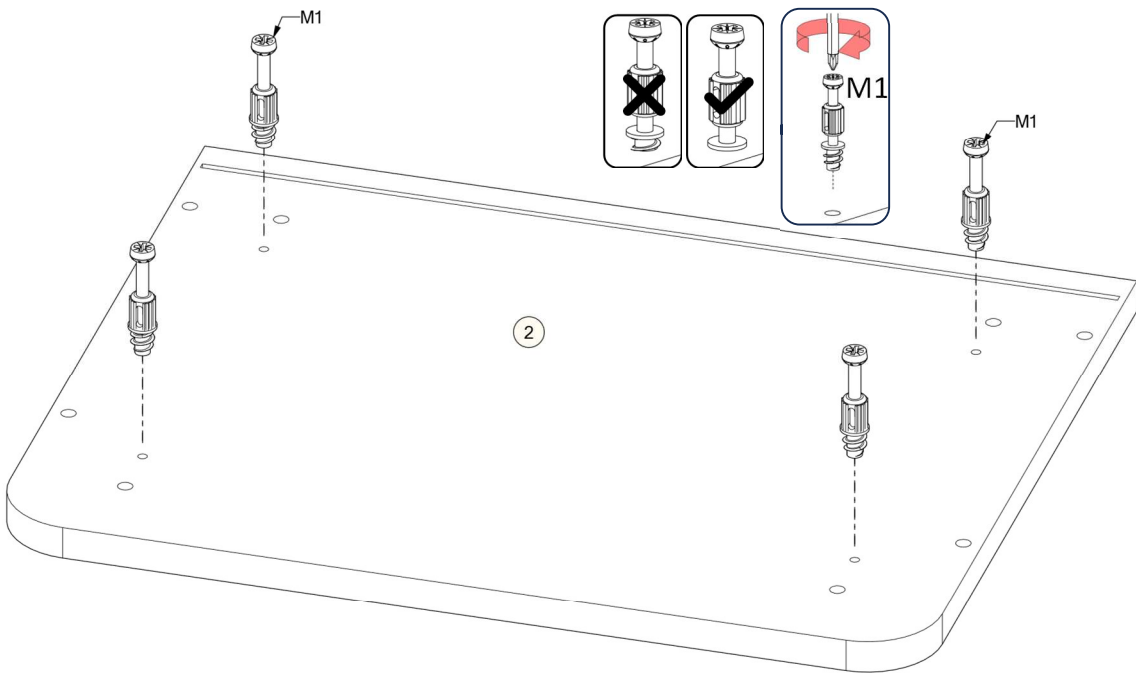
No	T(mm)	L(mm)	W(mm)	pcs.
1	18	500	400	1
2	18	500	400	1
3	16	202	333	2
4	66	202	66	2
5	16	202	355	1
6	16	202	355	1
7	18	194	360	1
8	16	350	140	1
9	16	350	140	1
10	16	308	140	1
11	3	321	346	1
12	3	398	211	1



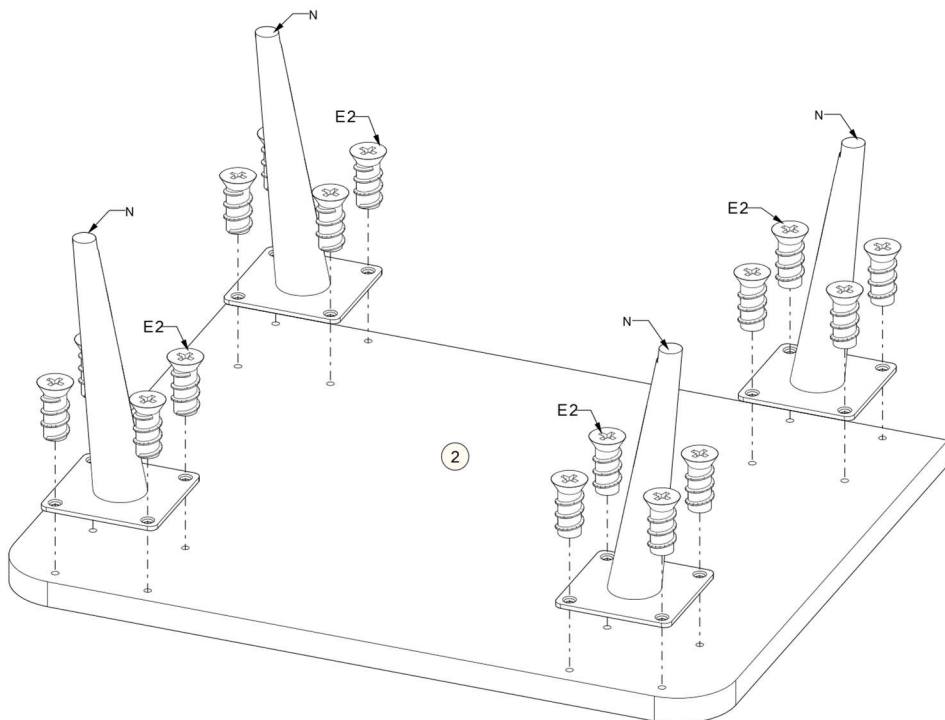
1



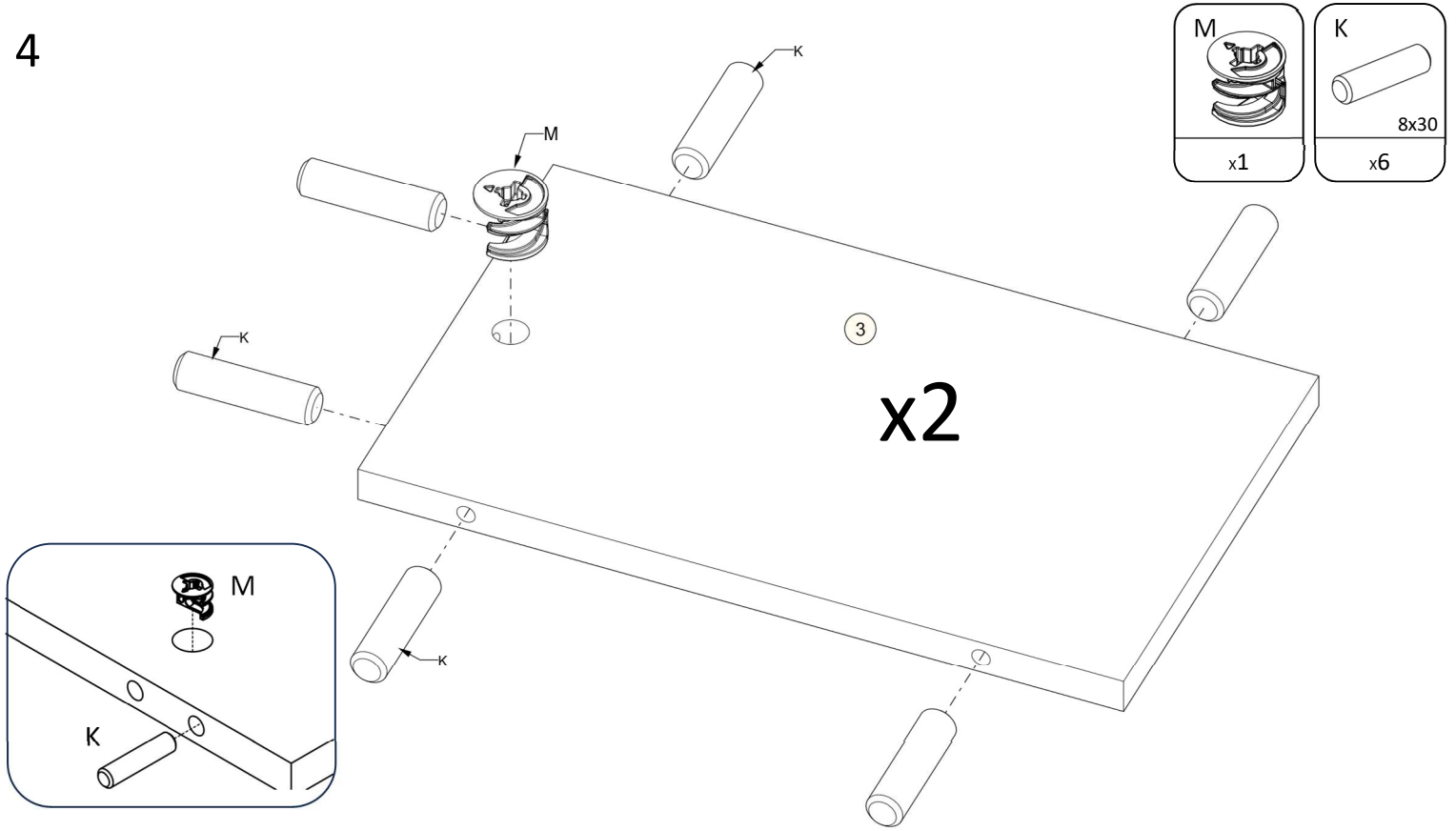
2



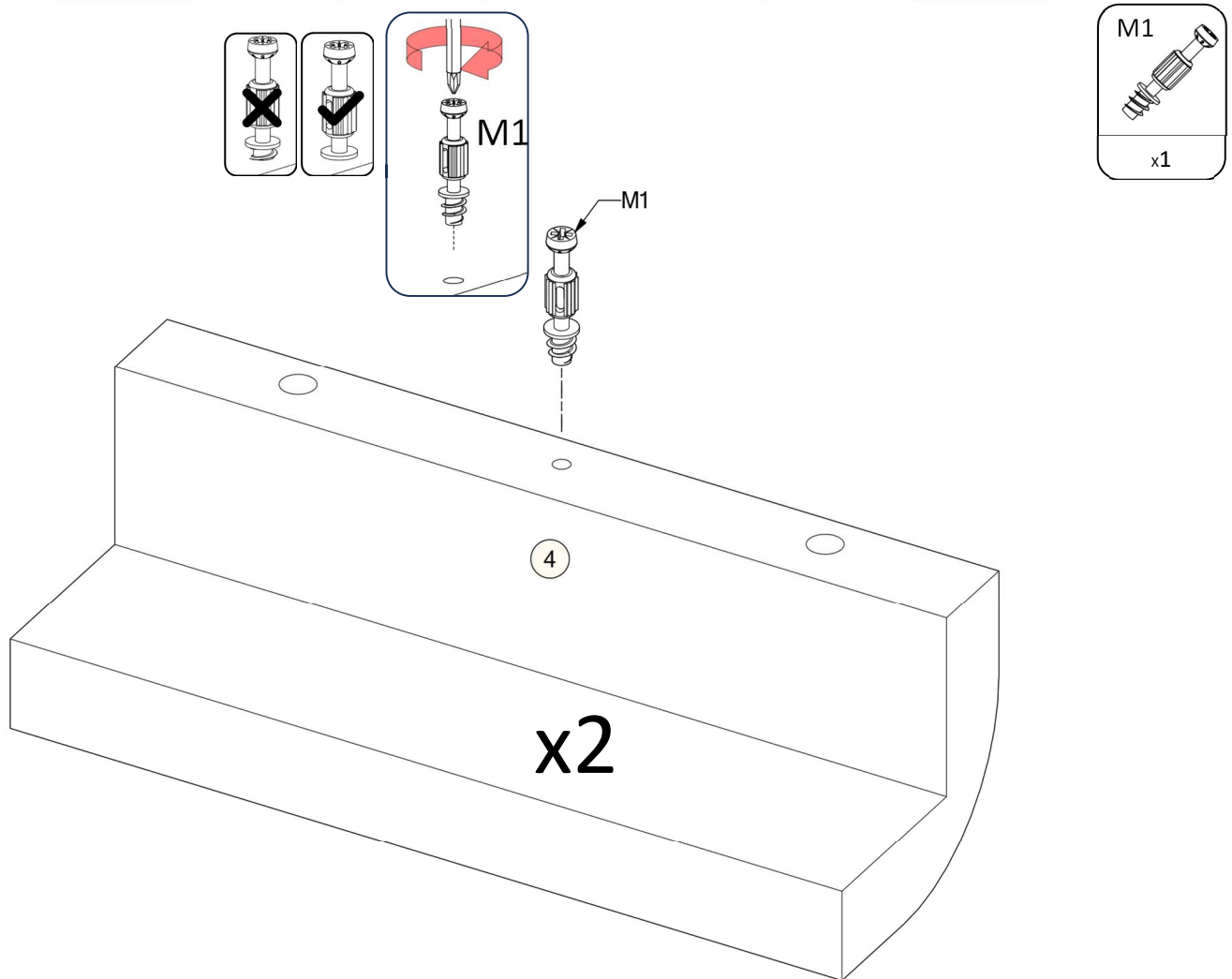
3



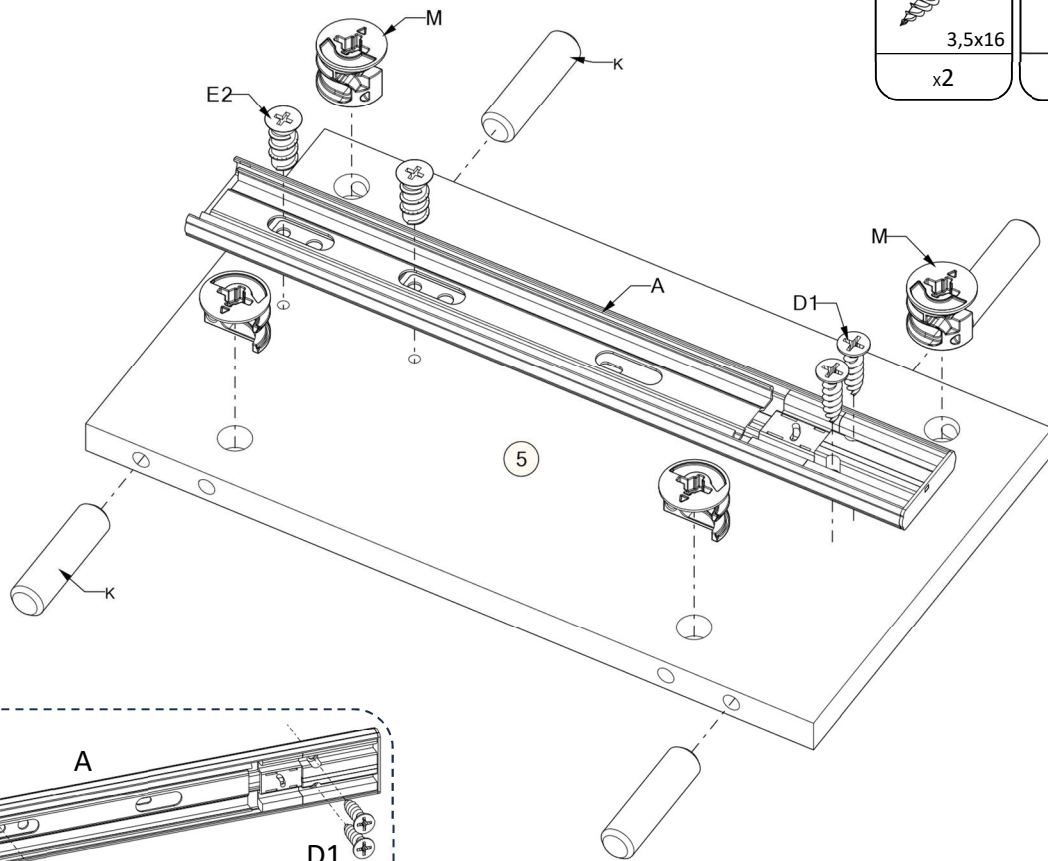
4



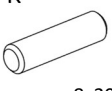
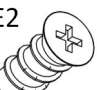


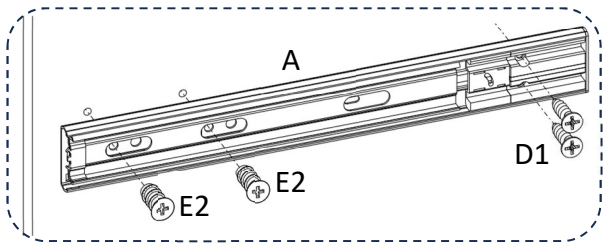
5



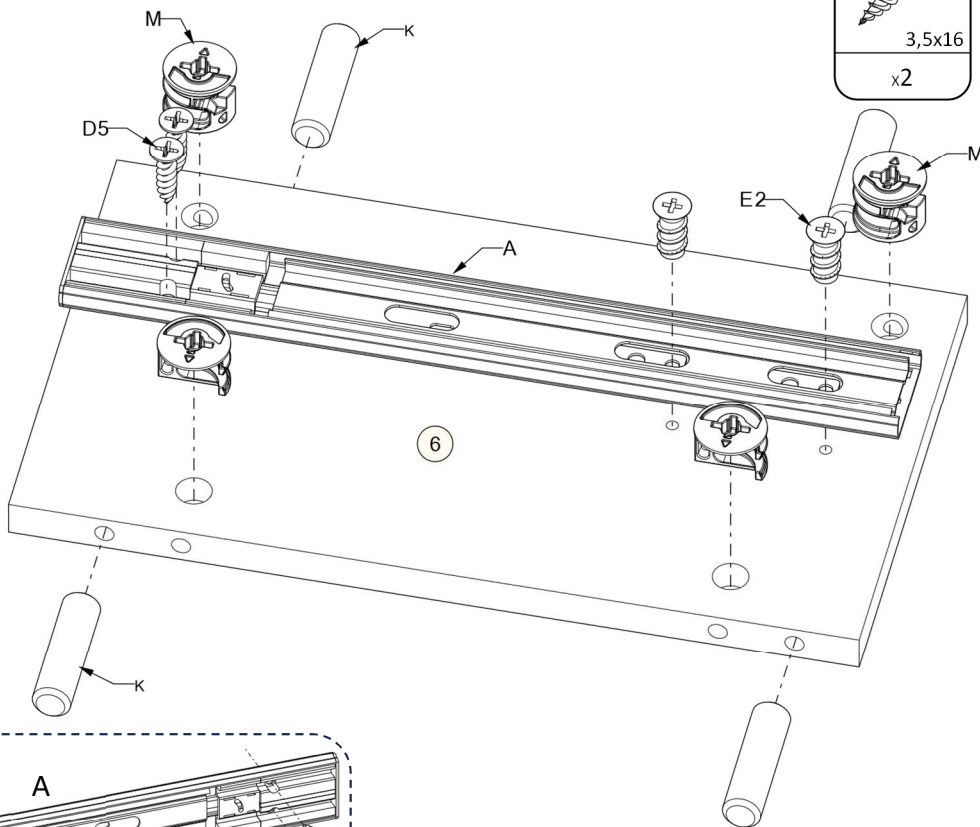
6



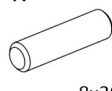



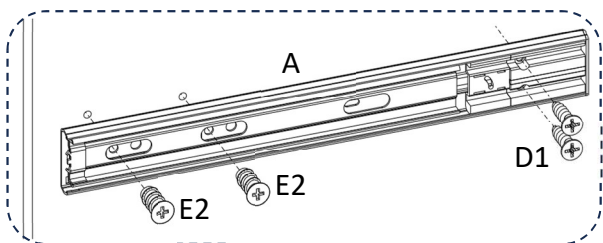
D1  3,5x16 x2	M  x4	K  8x30 x4
E2  6,3x13 x2		



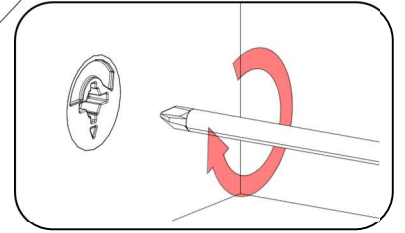
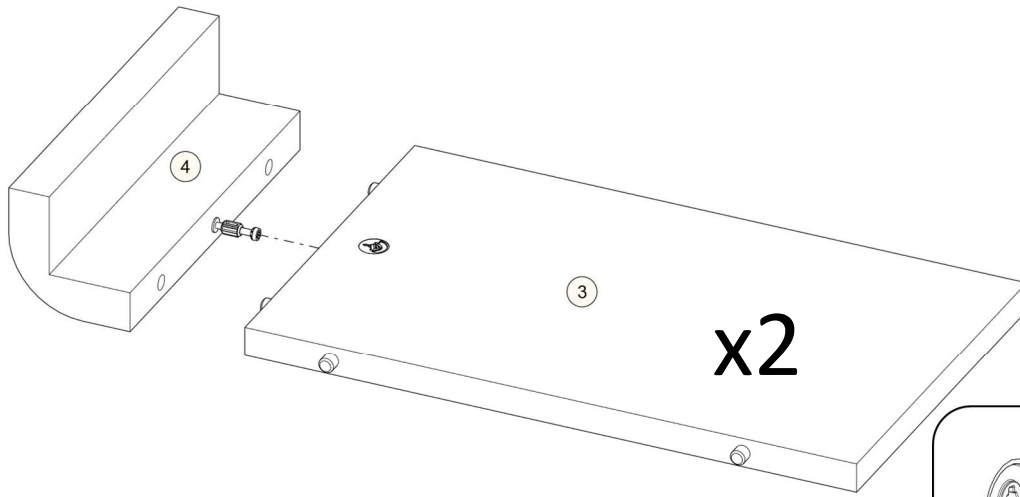
7



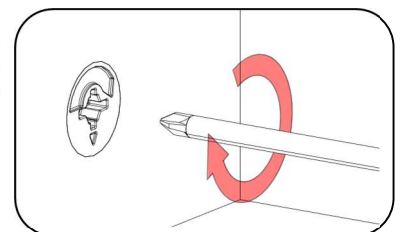
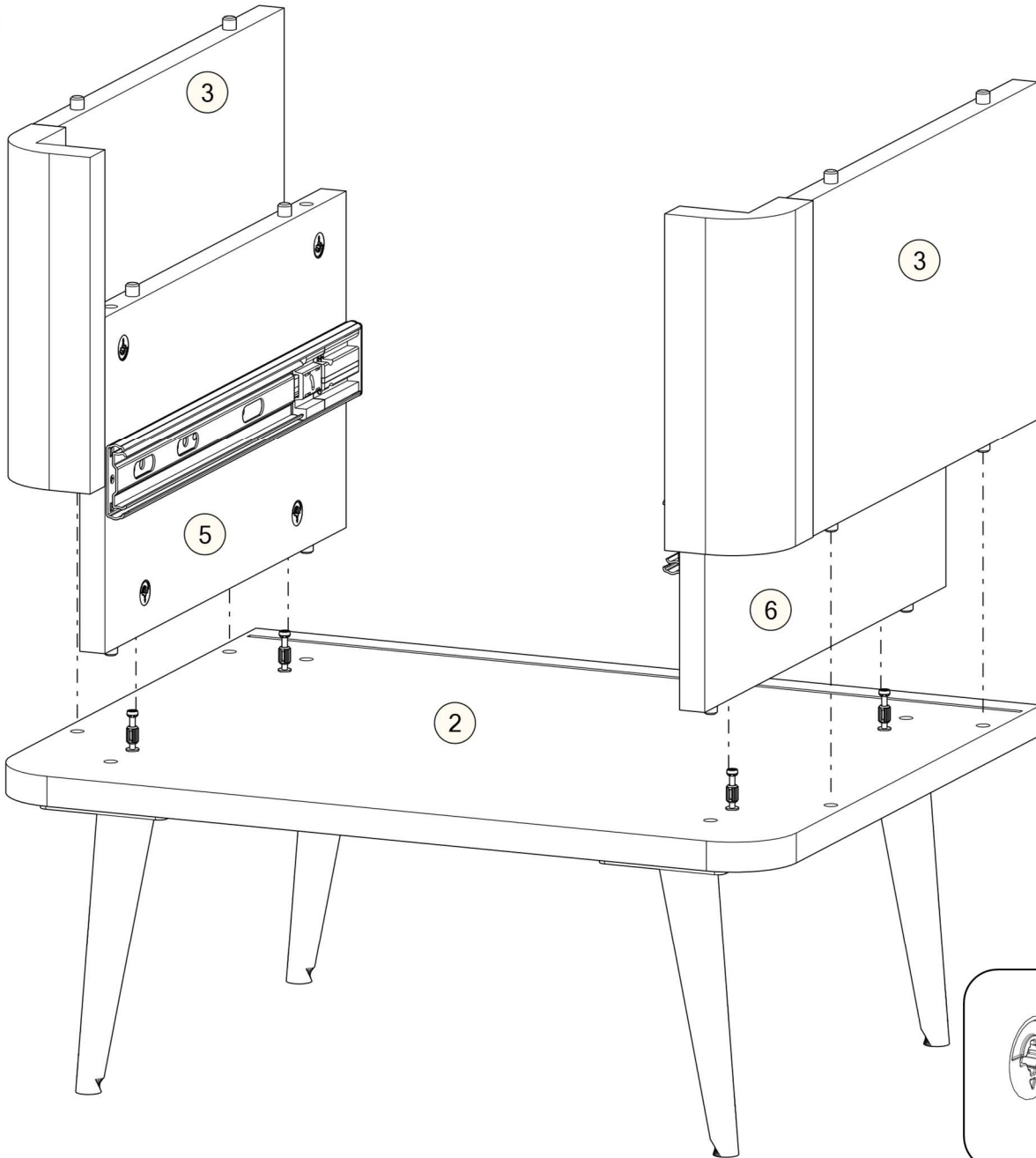
D1  3,5x16 x2	M  x4	K  8x30 x4
E2  6,3x13 x2		



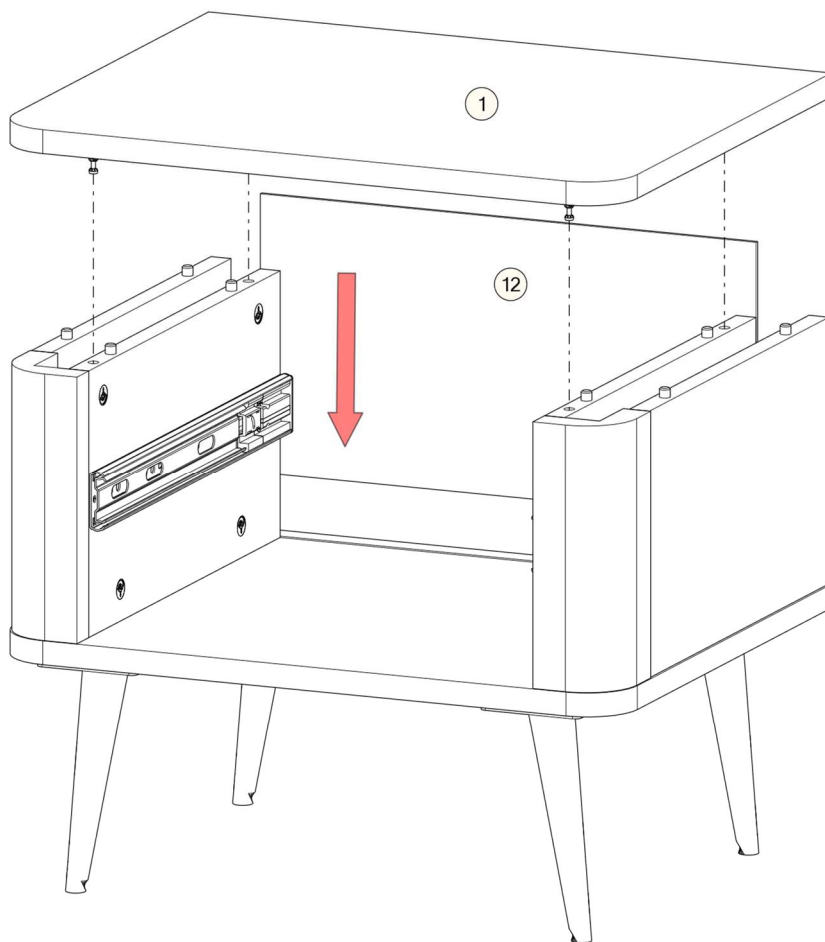
8



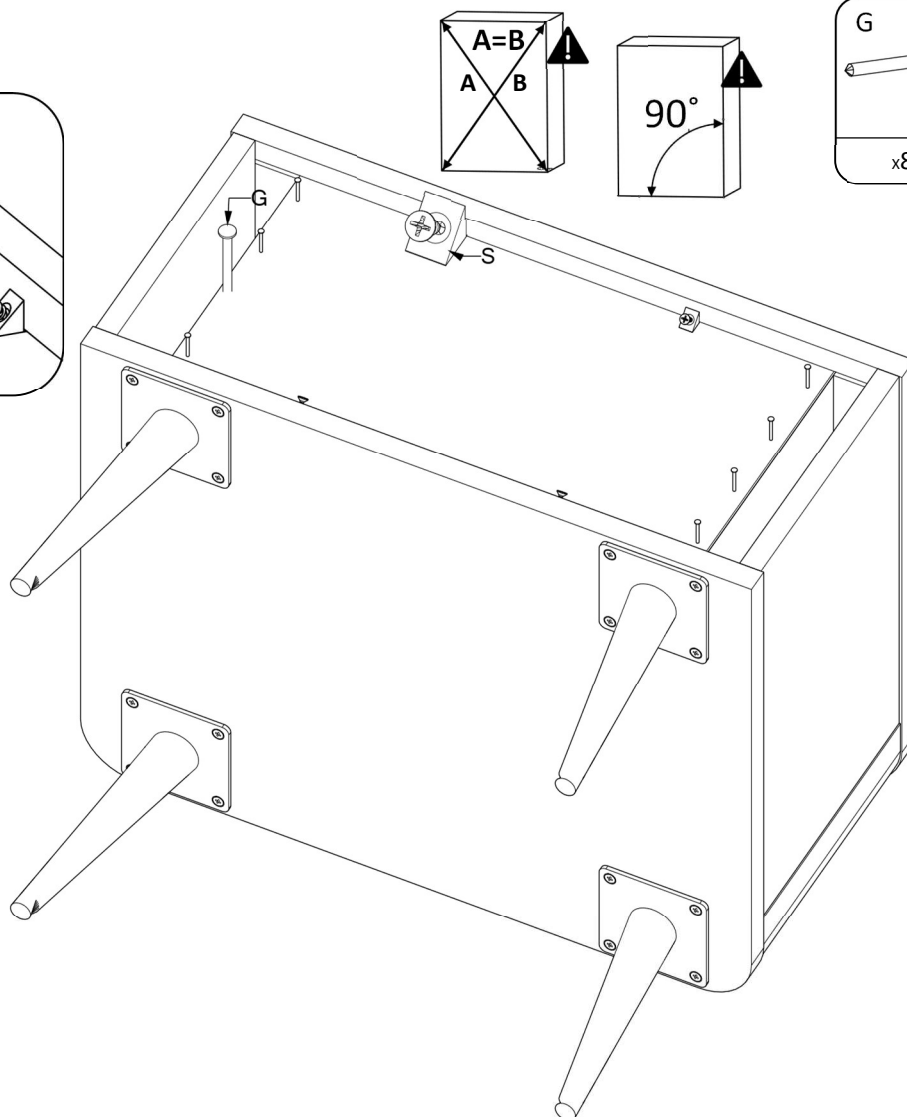
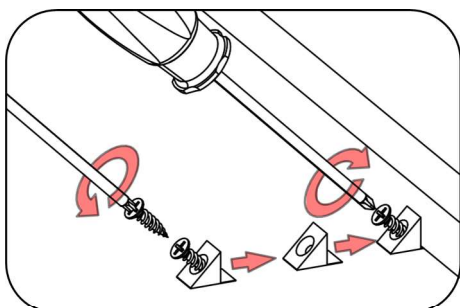
9



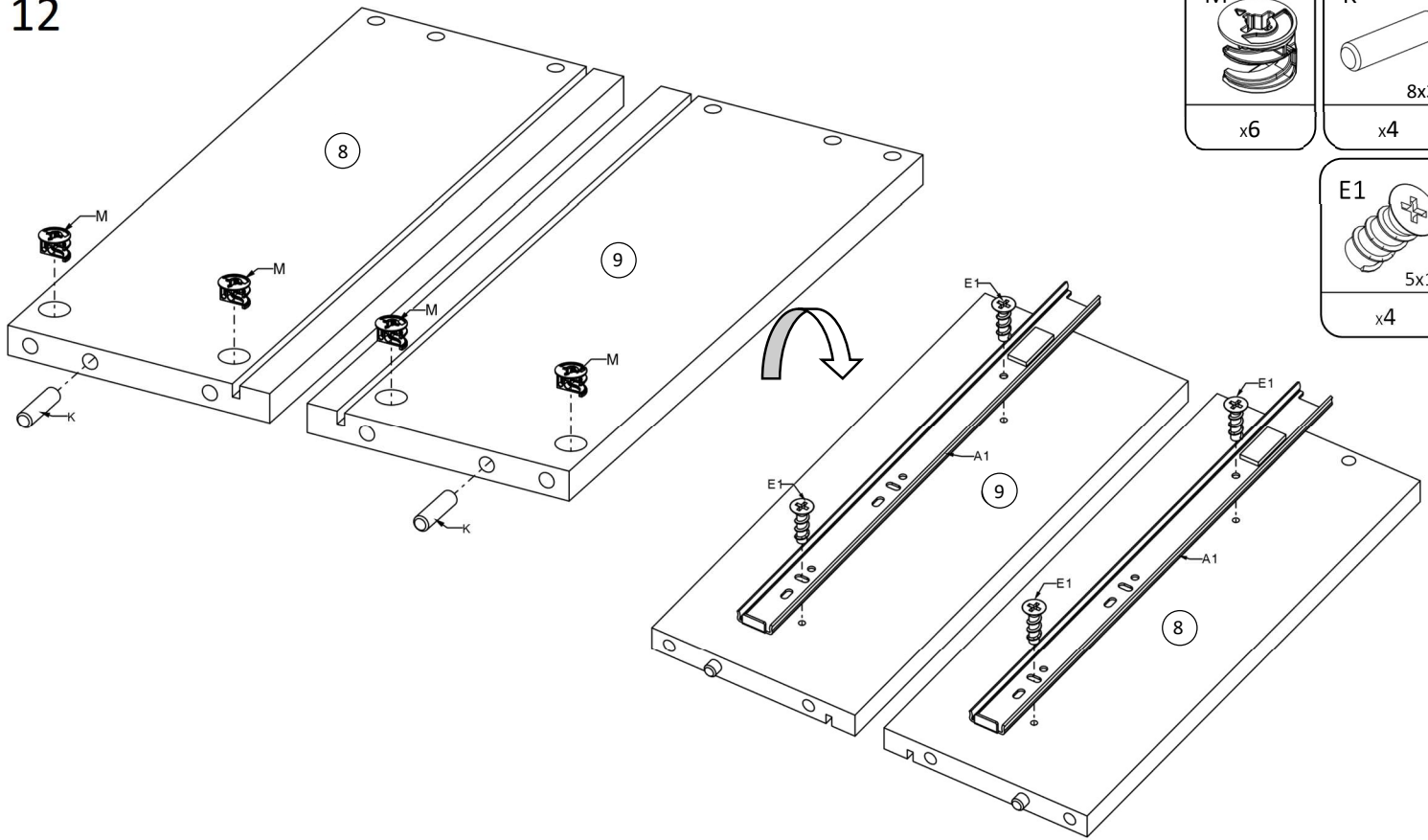
10



11



12

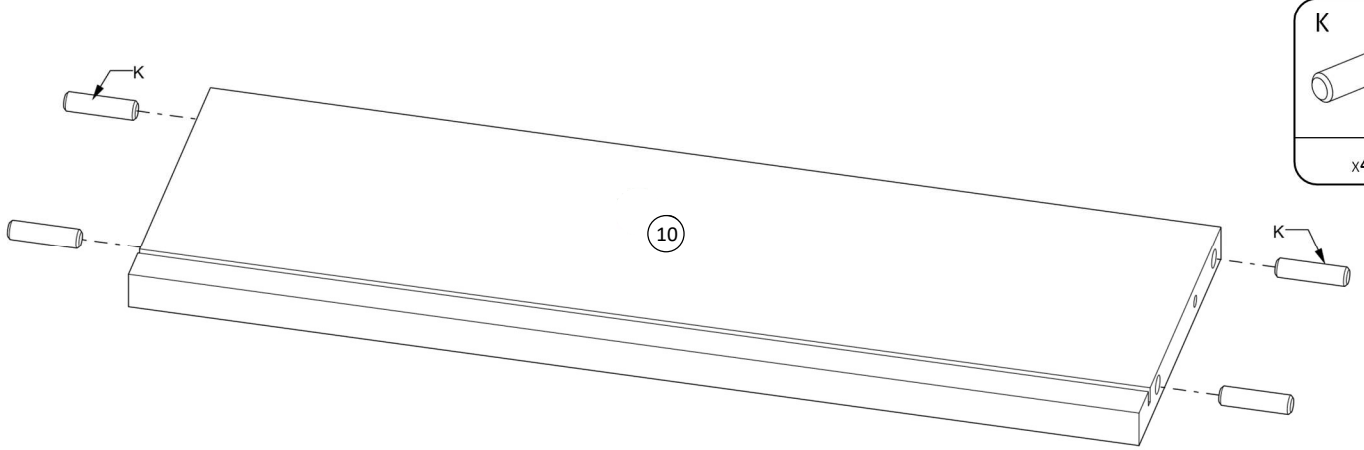


M
x6

K
8x30
x4

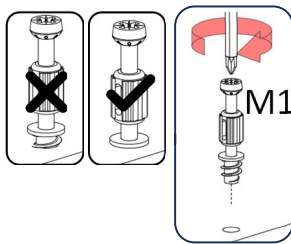
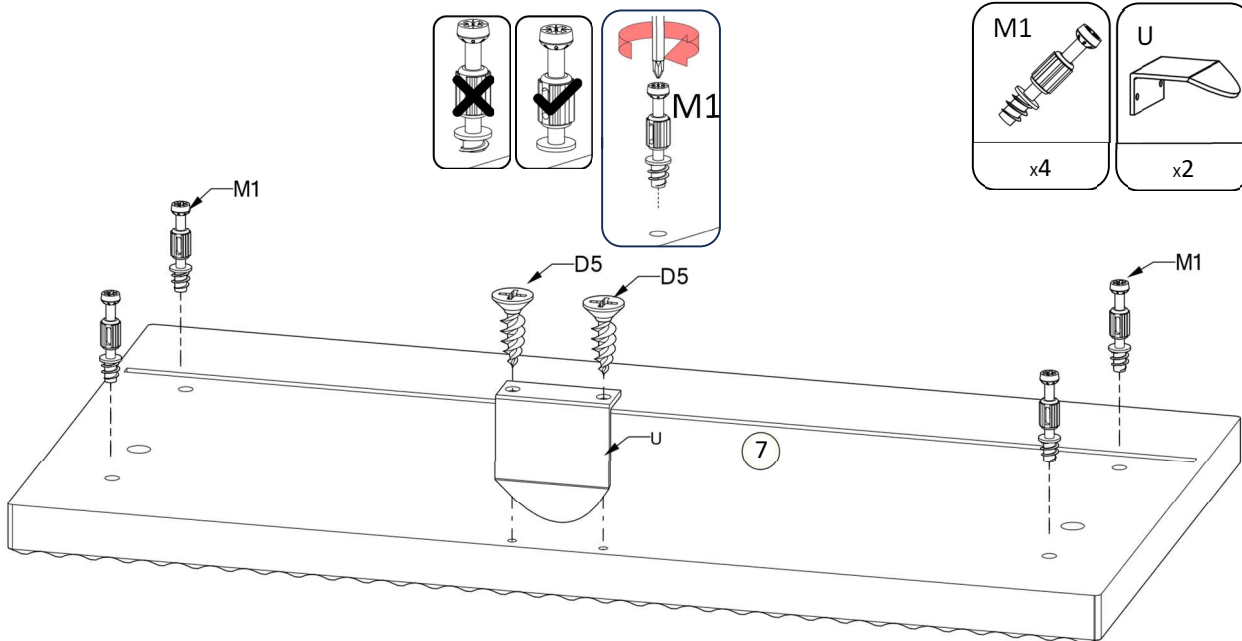
E1
5x13
x4

13



K
8x30
x4

14

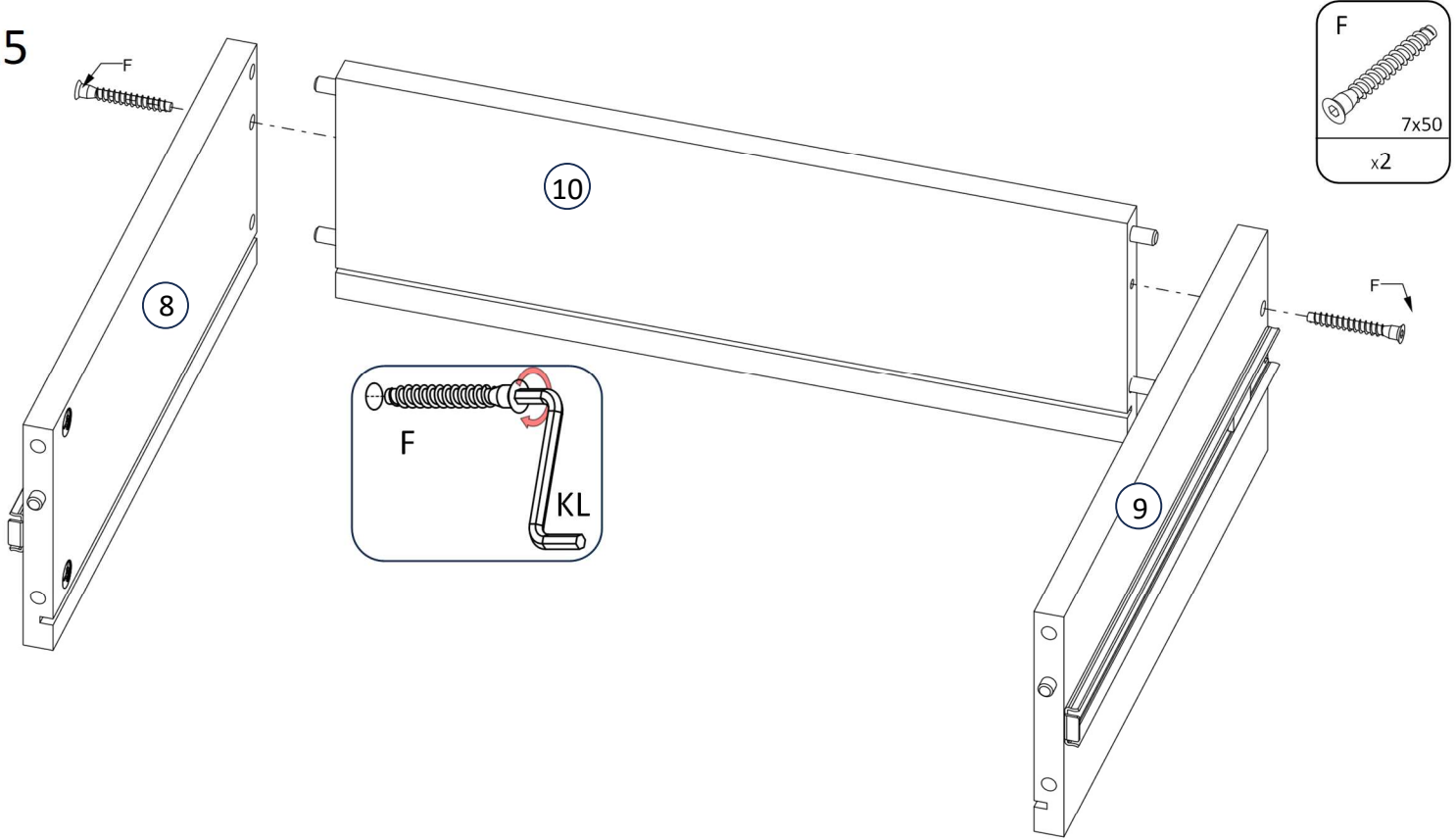


M1
x4

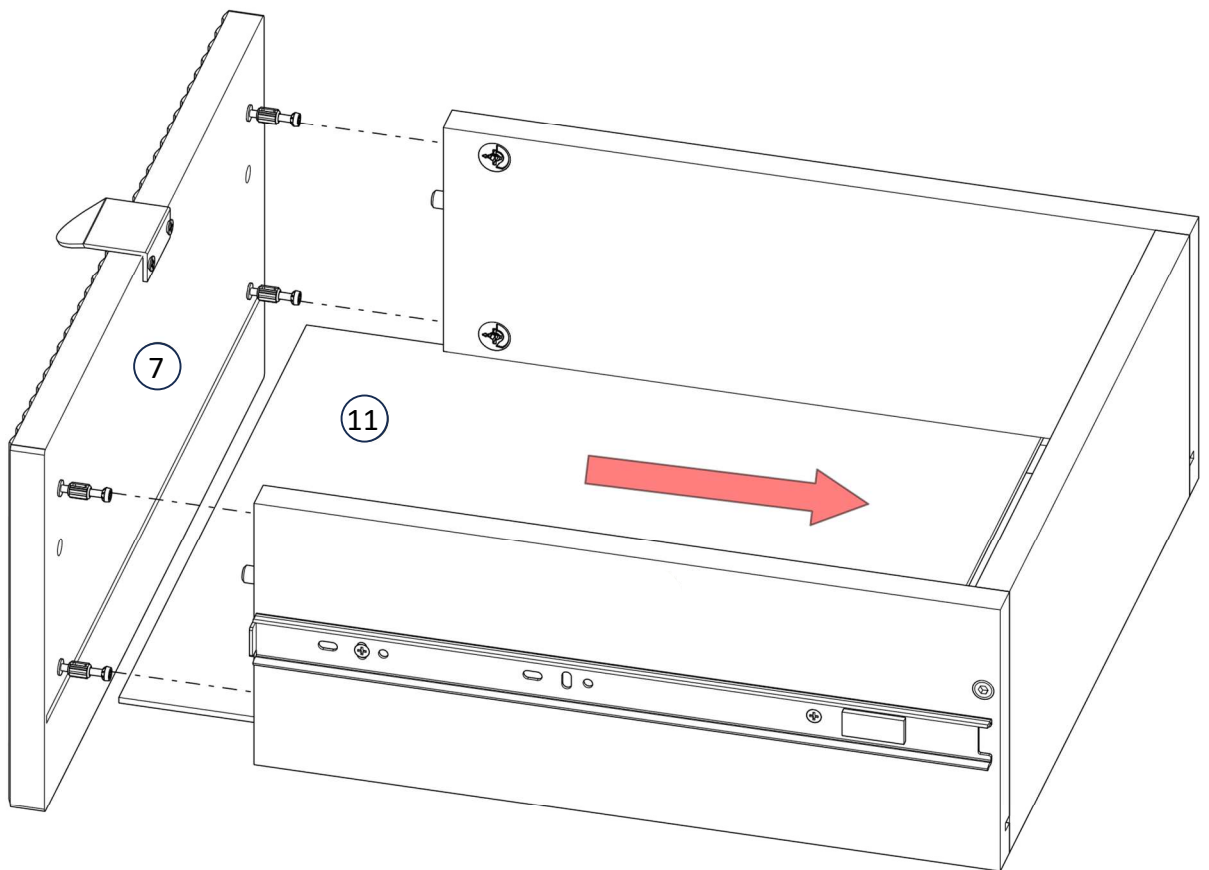
U
x2

D5
3x13
x4

15



16



17

