

IRENE-48-OA14

Agua

VANITÉ SUR PATTES 2 TIROIRS "SHAKER" CHÊNE NATUREL 48"
48" VANITY ON LEGS 2 DRAWERS "SHAKER" NATURAL OAK

Product box:
#1. 50 3/8 X 21 5/8 X 38 1/8inch. / 110,89 lbs
128 X 55 X 97cm / 50,3 kg

#2. 50 3/8 X 21 5/8 X 9 1/2inch. / 55,56 lbs
128 X 55 X 24cm / 25,2 kg

Caractéristiques:

- Taille : 47" x 18 1/2" x 34 1/2"
- Meuble lavabo 2 tiroirs
- Façade de tiroir en placage de bois de chêne naturel V014
- Ouverture en U pour la tuyauterie
- Aucun trou de percé sur le comptoir.
- Choix de robinetterie multiple (mural, mono-trou)
- Robinetterie et renvoi vendu séparément
- Pattes ajustables
- Comptoir en polymère blanc avec lavabo encastré

Entretien recommandé :

- Utiliser un nettoyant liquide sans abrasif, de l'eau chaude et un linge doux suffiront pour faire disparaître les saletés.
Rincez après le nettoyage et asséchez avec un linge doux et sec.

Garantie et certifications :

- Certification CUPC et CSA (B45.5-17)
- Garantie 2 ans contre les défauts de fabrication



Features:

- Size: 47" x 18 1/2" x 34 1/2"
- Vanity unit with 2 drawers
- Drawer front in V014 natural oak wood veneer
- U-shaped opening for piping
- No drilled holes on the counter.
- Choice of multiple faucets (wall-mounted, single-hole)
- Faucet and drain sold separately
- Adjustable legs
- White polymer counter with undermount sink

Recommended maintenance:

- Use a non-abrasive liquid cleaner, warm water and a soft cloth will be enough to remove the dirt.
Rinse after cleaning, dry with a soft dry cloth.

Warranty and certifications:

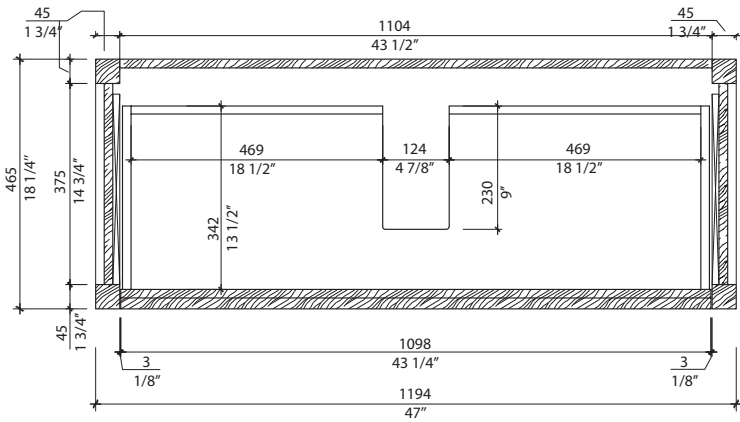
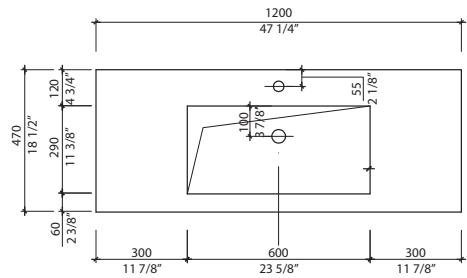
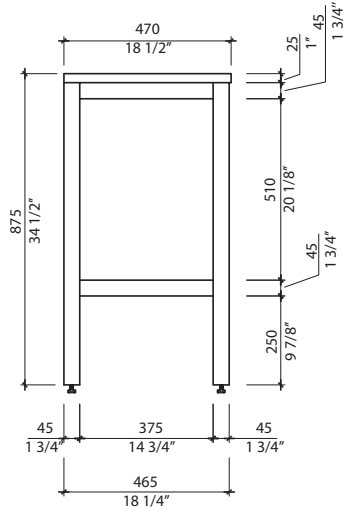
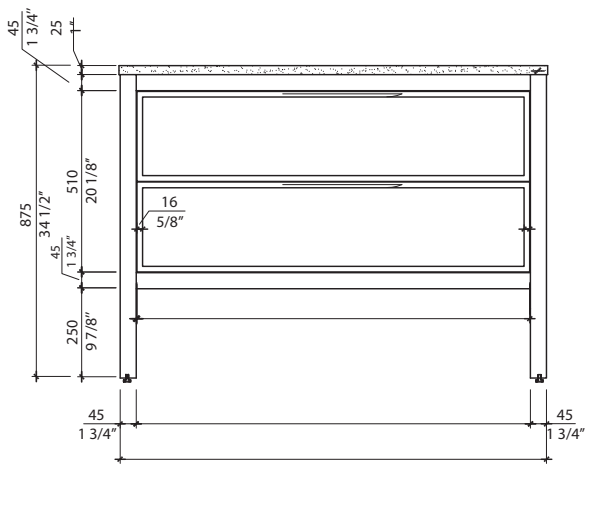
- Certification CUPC and CSA (B45.5-17)
- Warranty 2 years against manufacturing defects

* Ces dimensions de fixations sont en pouce ou en millimètres et peuvent varier de $\pm 1/4"$ (6 mm). Le dessin n'est pas à l'échelle. Ces dimensions peuvent être changées à la discrétion du fabricant. Aucune responsabilité n'est assumée.

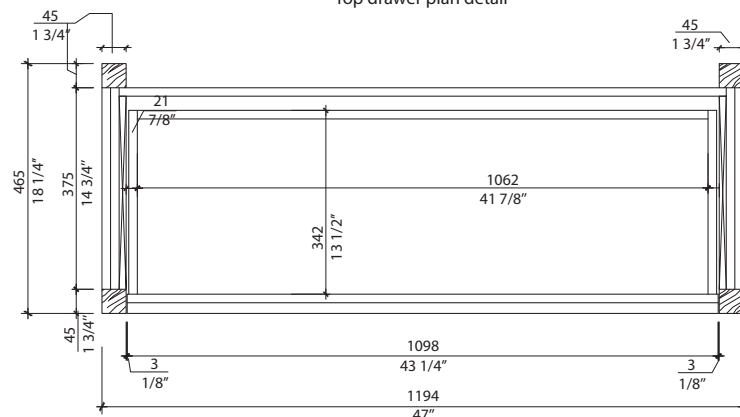
* All dimensions are in inches or millimetres and may vary from $\pm 1/4"$ (6 mm). Illustrations are not drawn to scale. Dimensions may vary. These dimensions may be changed at the discretion of the manufacturer. No responsibility is assumed.

IRENE-48-OA14

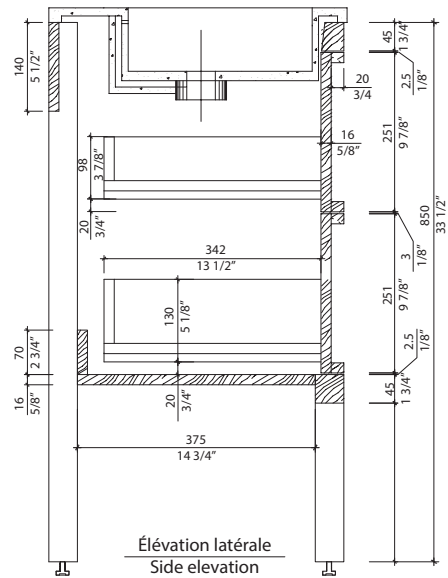
VANITÉ SUR PATTES 2 TIROIRS "SHAKER" CHÊNE NATUREL 48"
 48" VANITY ON LEGS 2 DRAWERS "SHAKER" NATURAL OAK



Détail du plan du tiroir du haut
 Top drawer plan detail



Détail du plan du tiroir du bas
 Bottom drawer plan detail



Élévation latérale
 Side elevation

*** Important ***
 Le comptoir n'est pas percé. Les mesures indiquent l'espace que nous avons déterminé pour l'emplacement de la robinetterie (mono-trou).

*** Important ***
 The counter is not drilled. The measurements indicate the space we have determined for the location of the tap (single-hole).

* Ces dimensions de fixations sont en pouce ou en millimètres et peuvent varier de ± 1/4" (6 mm). Le dessin n'est pas à l'échelle. Ces dimensions peuvent être changées à la discrétion du fabricant. Aucune responsabilité n'est assumée.
 * All dimensions are in inches or millimetres and may vary from ± 1/4" (6 mm). Illustrations are not drawn to scale. Dimensions may vary. These dimensions may be changed at the discretion of the manufacturer. No responsibility is assumed.