

Tall Cabinet

EN

Thank you for purchase on our products. Please contact us if you have difficulty with assembly or need replacement parts. Our customer service is here to assist you. Please attach your User Name or Order ID so that we can assist you better.

WARNING

Serious or fatal injury may occur from unexpected assembly or use.

1. During the assembly process, keep all parts away from babies or children.
2. Always securely fix this product to the wall. Make sure the wall area to be drilled is free from hidden electrical wires, water and gas pipes.
3. Use of tip-over restraints may only reduce, but not eliminate the risk of tip-over.
4. Unless specially designed to accommodate, do not set heavy objects on top of this product.
5. Place the heaviest items on the lowest shelf.
6. Never allow children to climb or bang on drawers, doors or shelves.

DE

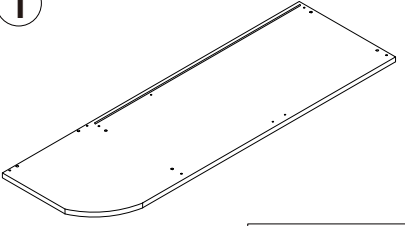
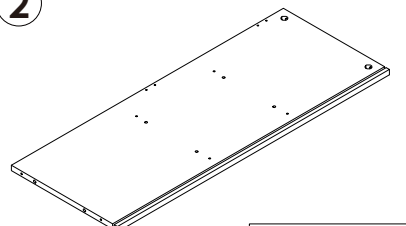
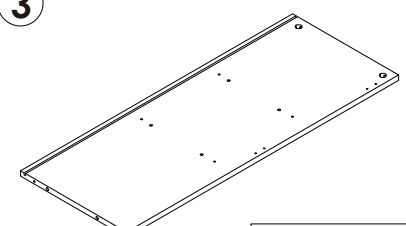
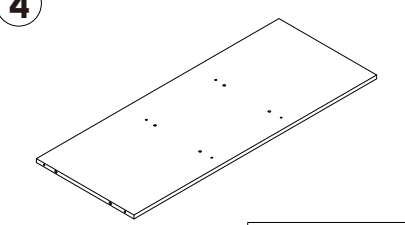
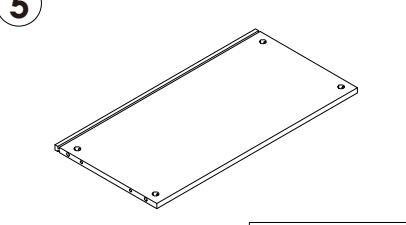
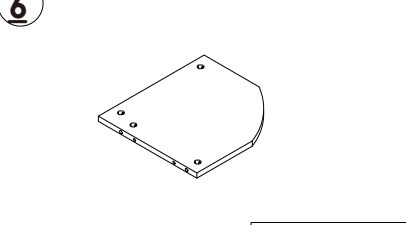
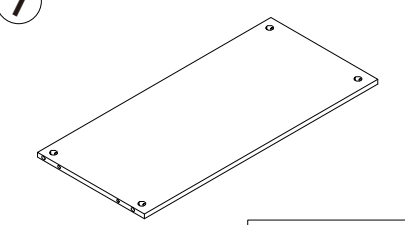
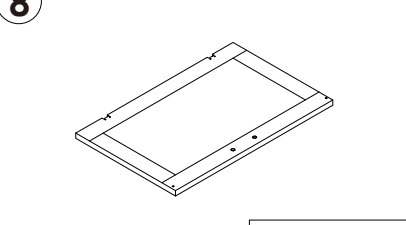
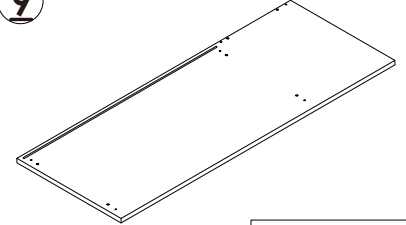
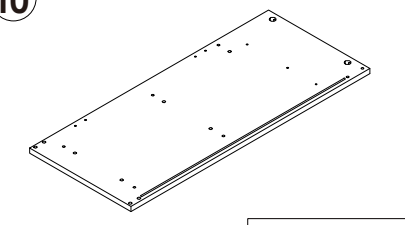
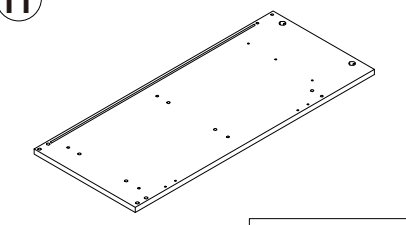
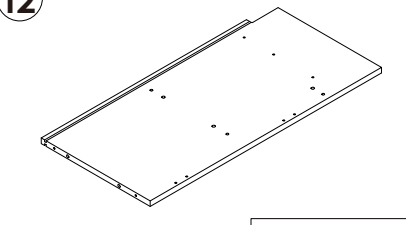
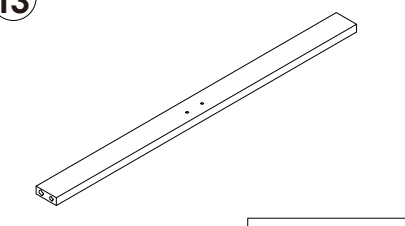
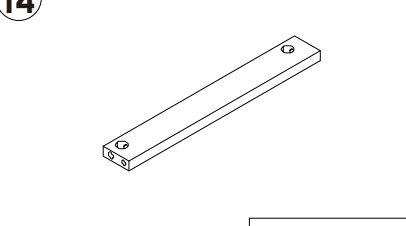
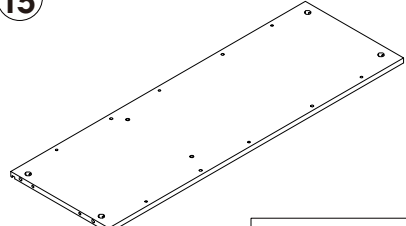
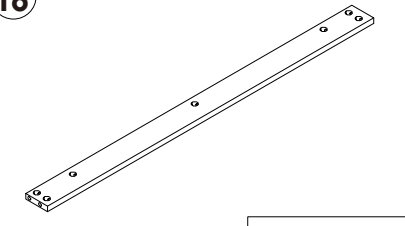
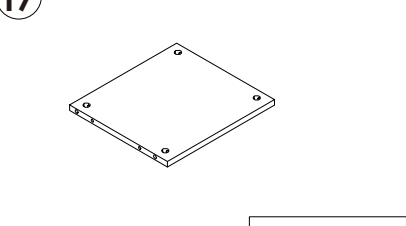
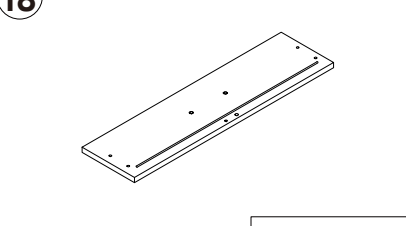
Vielen Dank für Ihren Kauf von uns Produkten. Bitte kontaktieren Sie uns, wenn Sie Probleme mit Montage haben oder Ersatzteile benötigen. Wir Kundenservice ist für Sie da. Bitte geben Sie Ihren Benutzernamen oder Ihre Bestellnummer an, damit wir Sie besser unterstützen können.

WARNUNG

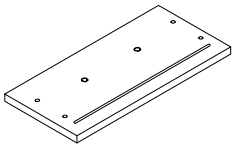
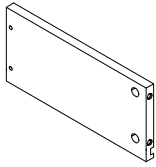
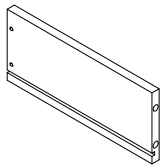
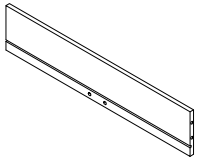
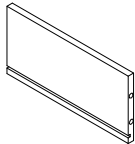
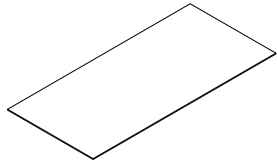
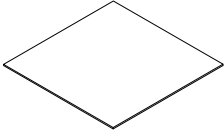
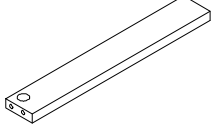
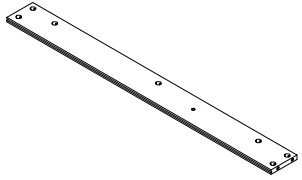
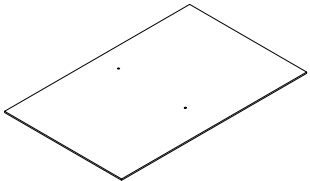
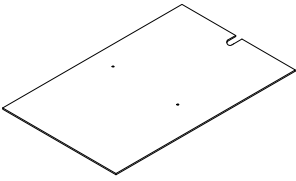
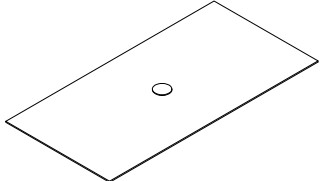
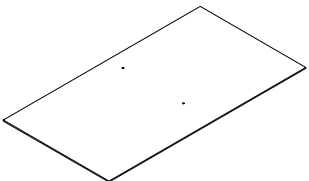
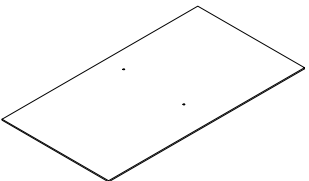
Bei unerwarteter Montage oder Verwendung können schwere oder tödliche Verletzung auftreten.

1. Legen Sie in den Montageprozess alle Teile weg von Babys oder Kindern.
2. Stellen Sie sicher, dass der gebohrte Wandbereich frei von verborgenen Stromkabeln, Wasser- und Gasleitungen ist, wenn Sie dieses Produkt an der Wand befestigen.
3. Die Verwendung von Kippsicherungen kann die Gefahr eines Kippens nur verringern, jedoch nicht beseitigen.
4. Setzen Sie bitte keine schweren Gegenstände auf dieses Produkt, es sei denn, dass das Produkt speziell für die Unterbringung konzipiert wird.
5. Legen Sie bitte die schwersten Gegenstände auf das unterste Regal.
6. Erlauben Sie nie Kindern, auf Schubladen, Türen oder Regale zu klettern oder zu knallen.


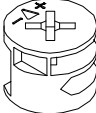
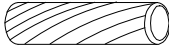

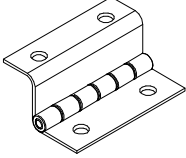

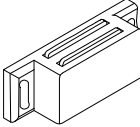
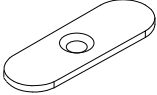
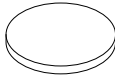
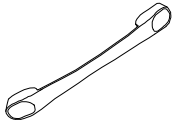
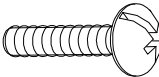
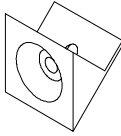
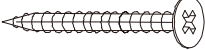



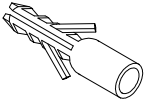
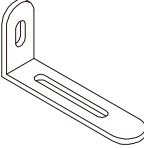
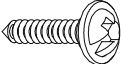

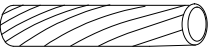
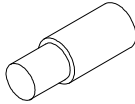
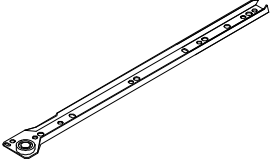
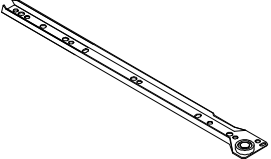
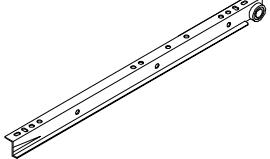
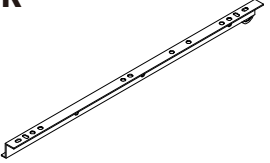
Parts List(EN) / Teile Liste(DE)

<p style="text-align: center;">1</p>  <p style="text-align: right;">1PC</p>	<p style="text-align: center;">2</p>  <p style="text-align: right;">1PC</p>	<p style="text-align: center;">3</p>  <p style="text-align: right;">1PC</p>
<p style="text-align: center;">4</p>  <p style="text-align: right;">1PC</p>	<p style="text-align: center;">5</p>  <p style="text-align: right;">1PC</p>	<p style="text-align: center;">6</p>  <p style="text-align: right;">2PCS</p>
<p style="text-align: center;">7</p>  <p style="text-align: right;">2PCS</p>	<p style="text-align: center;">8</p>  <p style="text-align: right;">5PCS</p>	<p style="text-align: center;">9</p>  <p style="text-align: right;">1PC</p>
<p style="text-align: center;">10</p>  <p style="text-align: right;">1PC</p>	<p style="text-align: center;">11</p>  <p style="text-align: right;">1PC</p>	<p style="text-align: center;">12</p>  <p style="text-align: right;">1PC</p>
<p style="text-align: center;">13</p>  <p style="text-align: right;">1PC</p>	<p style="text-align: center;">14</p>  <p style="text-align: right;">1PC</p>	<p style="text-align: center;">15</p>  <p style="text-align: right;">1PC</p>
<p style="text-align: center;">16</p>  <p style="text-align: right;">2PCS</p>	<p style="text-align: center;">17</p>  <p style="text-align: right;">1PC</p>	<p style="text-align: center;">18</p>  <p style="text-align: right;">1PC</p>

Parts List(EN) / Teile Liste(DE)

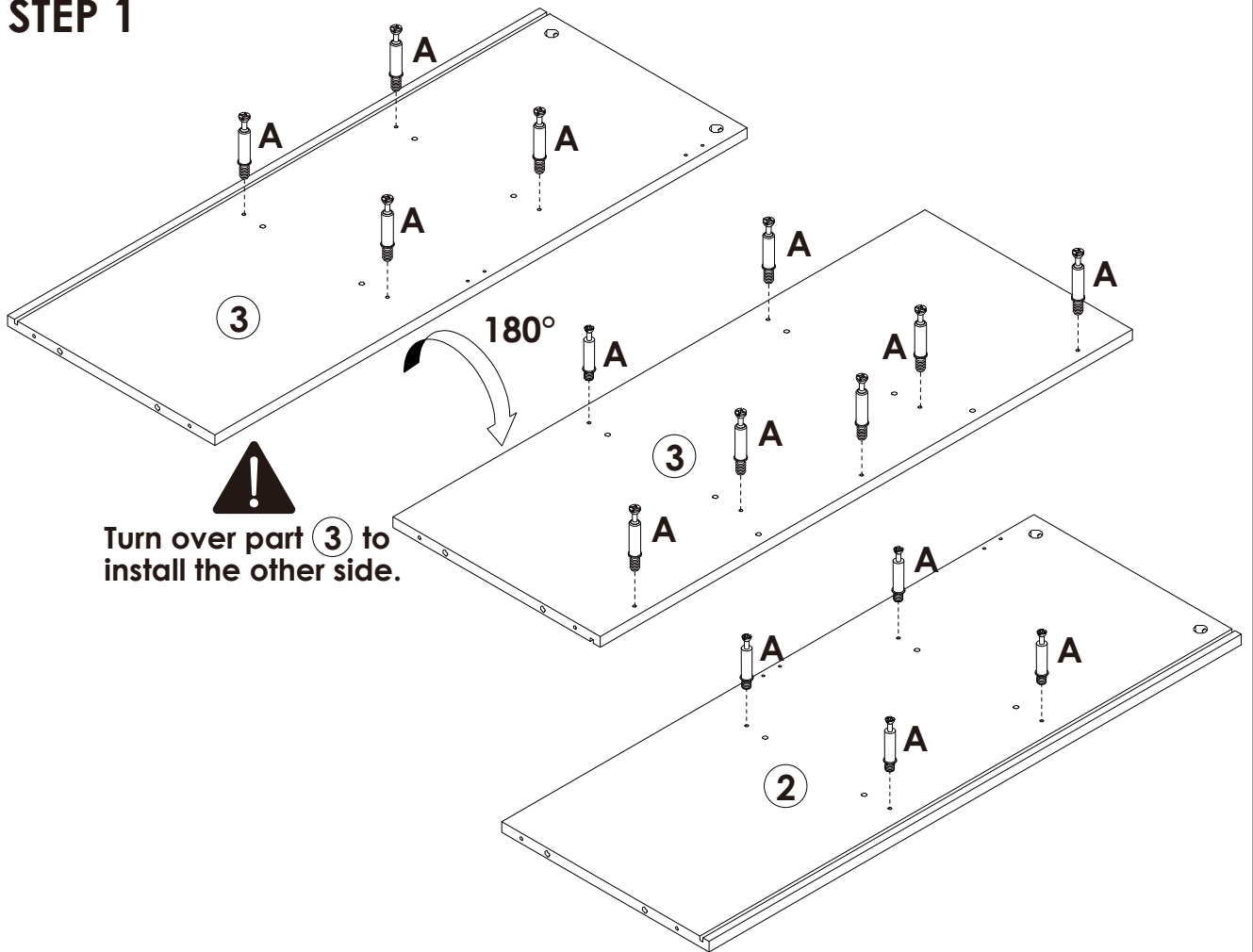
19  <div style="border: 1px solid black; padding: 2px; width: fit-content; margin: auto;">1PC</div>	20  <div style="border: 1px solid black; padding: 2px; width: fit-content; margin: auto;">2PCS</div>	21  <div style="border: 1px solid black; padding: 2px; width: fit-content; margin: auto;">2PCS</div>
22  <div style="border: 1px solid black; padding: 2px; width: fit-content; margin: auto;">1PC</div>	23  <div style="border: 1px solid black; padding: 2px; width: fit-content; margin: auto;">1PC</div>	24  <div style="border: 1px solid black; padding: 2px; width: fit-content; margin: auto;">1PC</div>
25  <div style="border: 1px solid black; padding: 2px; width: fit-content; margin: auto;">1PC</div>	26  <div style="border: 1px solid black; padding: 2px; width: fit-content; margin: auto;">1PC</div>	27  <div style="border: 1px solid black; padding: 2px; width: fit-content; margin: auto;">1PC</div>
28  <div style="border: 1px solid black; padding: 2px; width: fit-content; margin: auto;">1PC</div>	29  <div style="border: 1px solid black; padding: 2px; width: fit-content; margin: auto;">1PC</div>	30  <div style="border: 1px solid black; padding: 2px; width: fit-content; margin: auto;">1PC</div>
31  <div style="border: 1px solid black; padding: 2px; width: fit-content; margin: auto;">2PCS</div>	32  <div style="border: 1px solid black; padding: 2px; width: fit-content; margin: auto;">1PC</div>	

Parts List(EN) / Teile Liste(DE)

A  M6×35mm 77+2PCS	B  Ø15×10mm 77+2PCS	C  Ø6×30mm 56+2PCS	D  M3×12mm 45+2PCS
E  10PCS	F  M3×14mm 24+2PCS	G  3PCS	H  5PCS
I  8+1PCS	J  7PCS	K  M4×16mm 14+1PCS	L  18+2PCS
M  M4×35mm 20+2PCS	N  M3.5×12mm 24+2PCS	O  M4×12mm 1PC	P  L615mm 1PC
Q  M6×30mm 1PC	R  1PC	S  M3×12mm 10+1PCS	T  L523mm 1PC
U  Ø6×50mm 3PCS	V  3PCS		
CL  L300mm 2PCS	CR  L300mm 2PCS	DL  L300mm 2PCS	DR  L300mm 2PCS

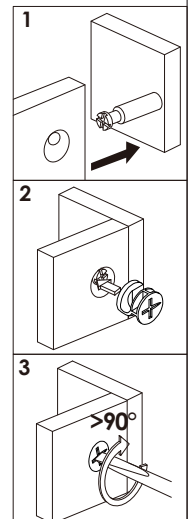
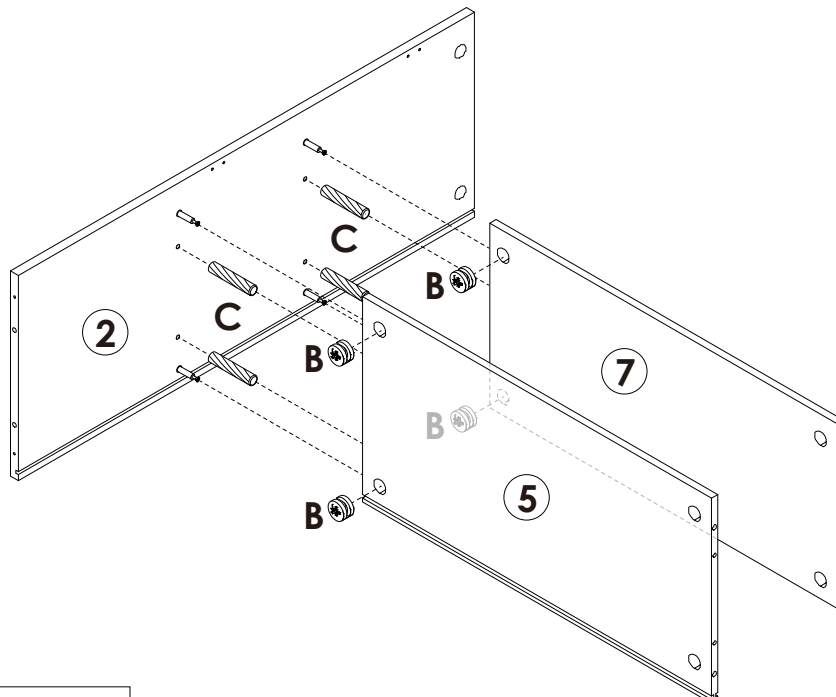
Assembly Steps(EN) / Montageschritte(DE)



STEP 1



 A x 15PCS

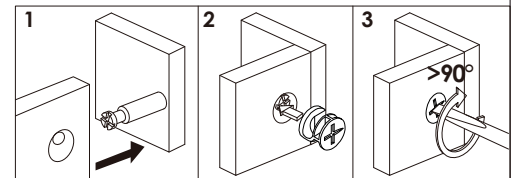
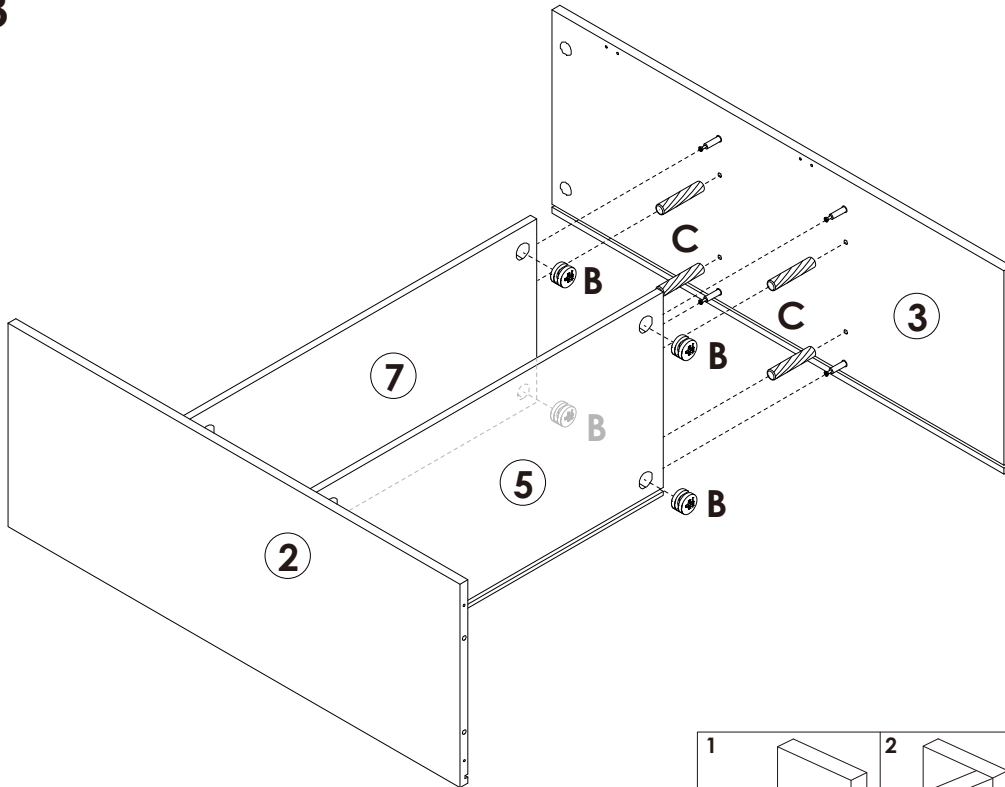
STEP 2





 B x 4PCS
 C x 4PCS

Assembly Steps(EN) / Montageschritte(DE)

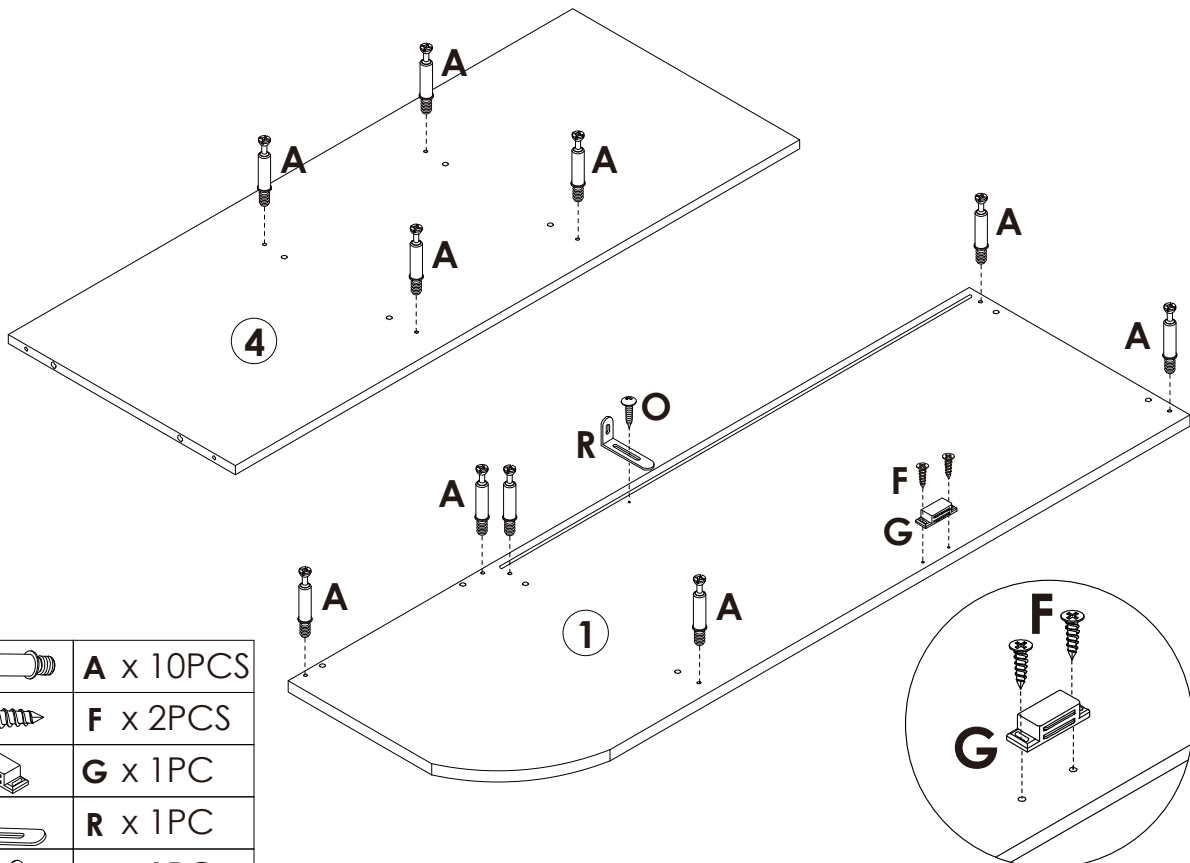
STEP 3

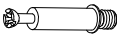


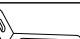



	B x 4PCS
	C x 4PCS

STEP 4

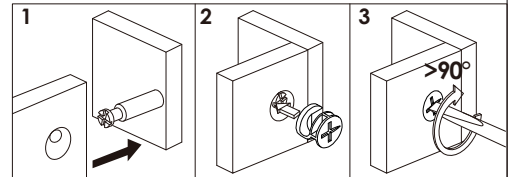
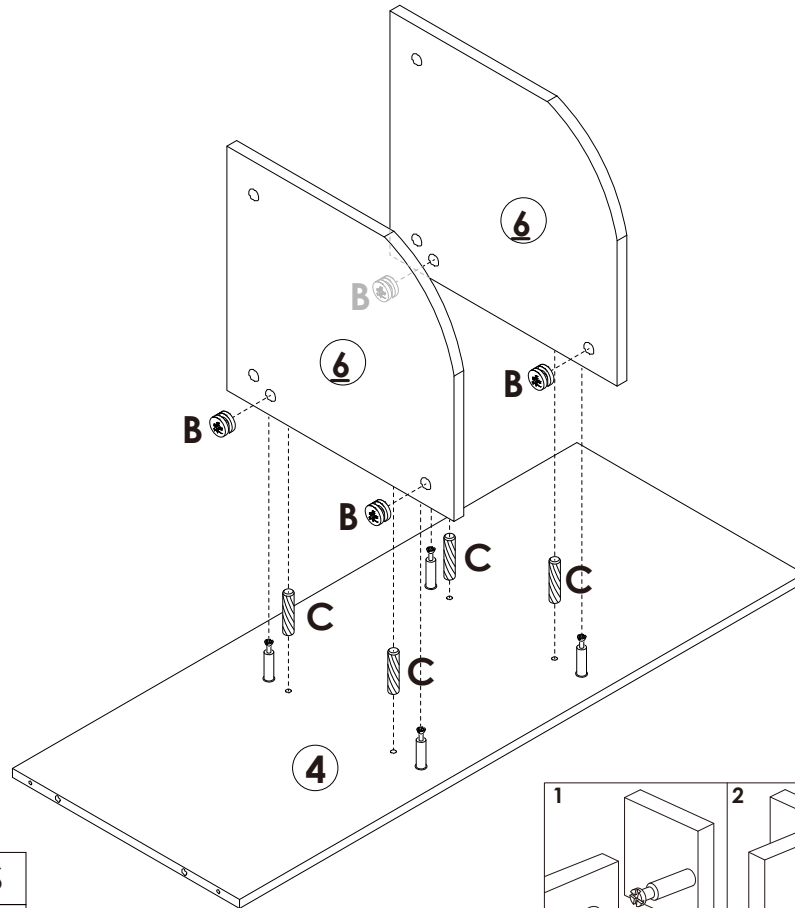
Lock the long side of the "R" L-shaped metal plate to the ① board with the "O" short screw





	A x 10PCS
	F x 2PCS
	G x 1PC
	R x 1PC
	O x 1PC

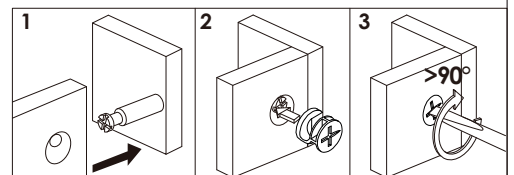
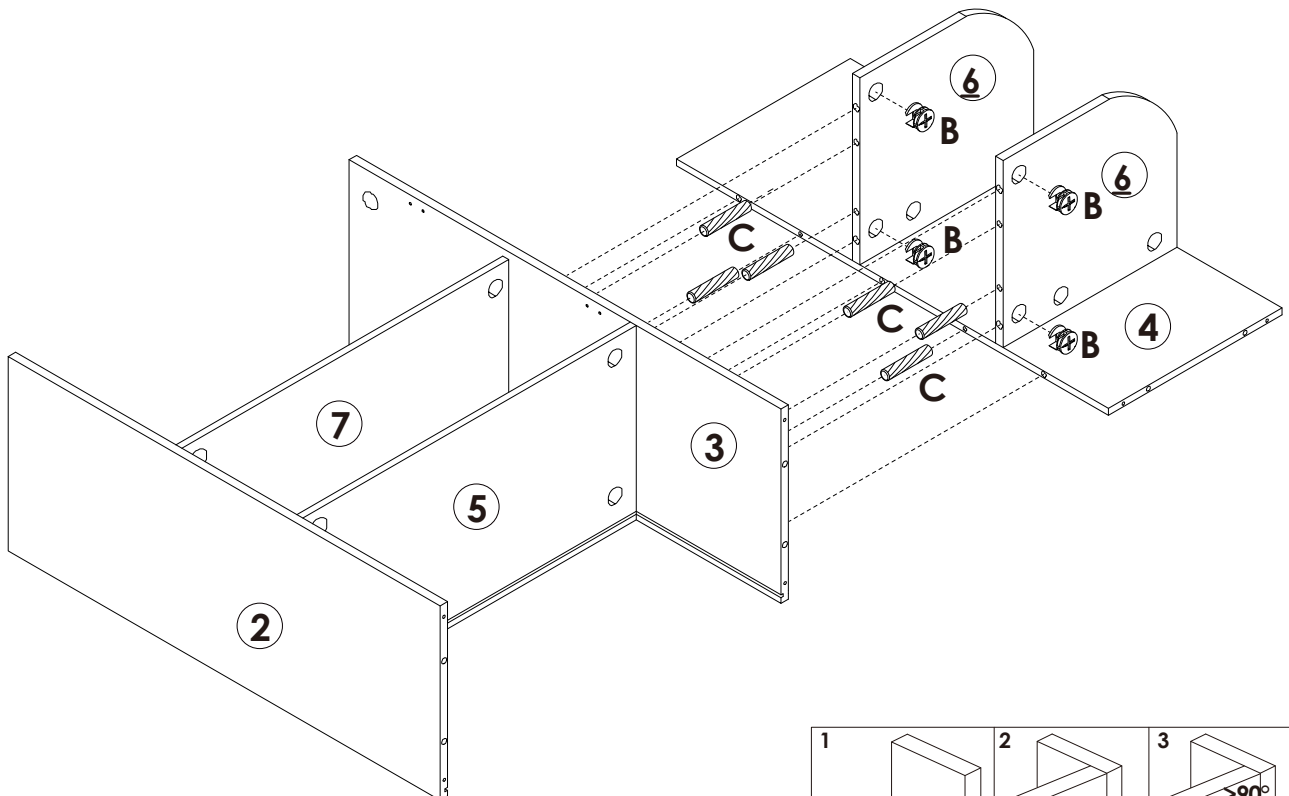
Assembly Steps(EN) / Montageschritte(DE)



STEP 5



	B x 4PCS
	C x 4PCS

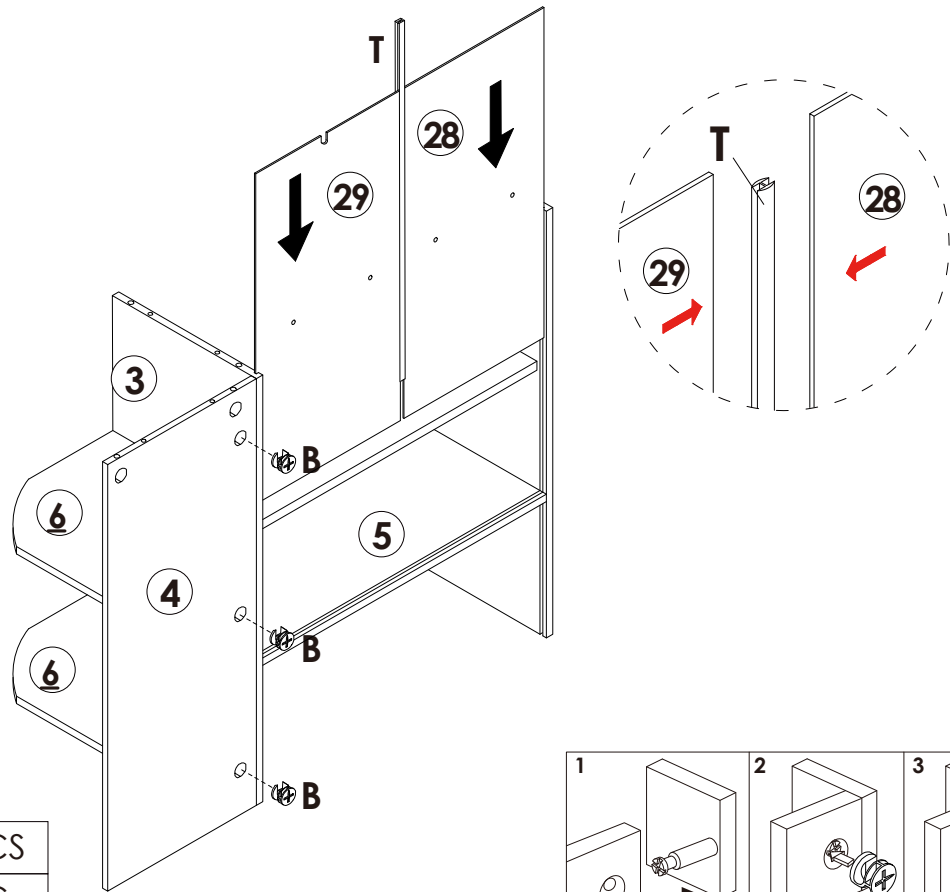
STEP 6





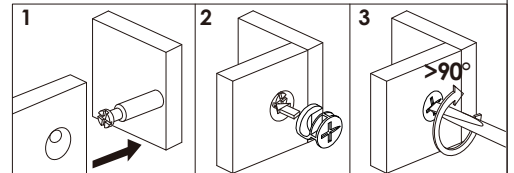
	B x 4PCS
	C x 6PCS

Assembly Steps(EN) / Montageschritte(DE)

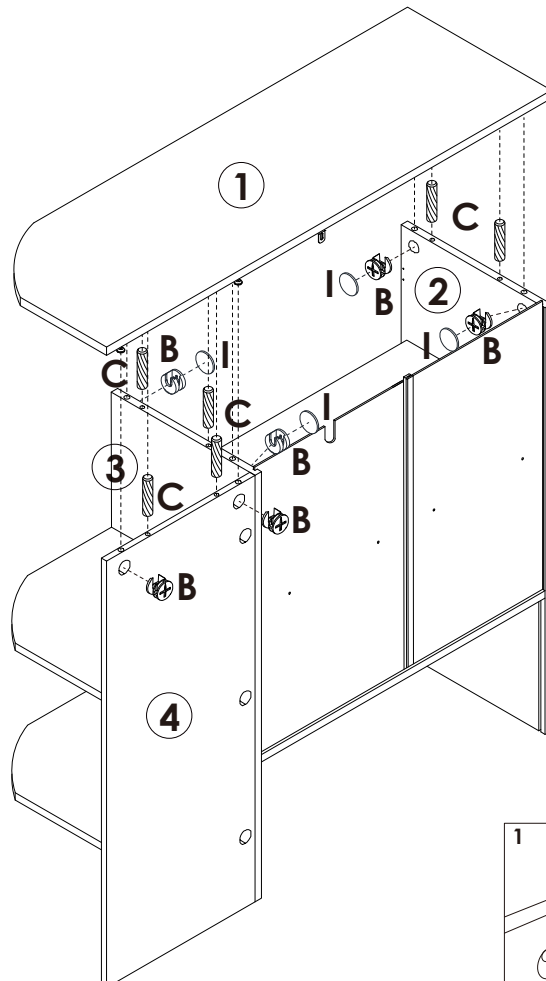
STEP 7






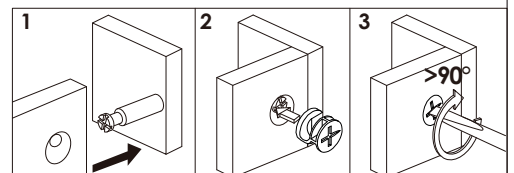
	B x 3PCS
	T x 1PC



STEP 8

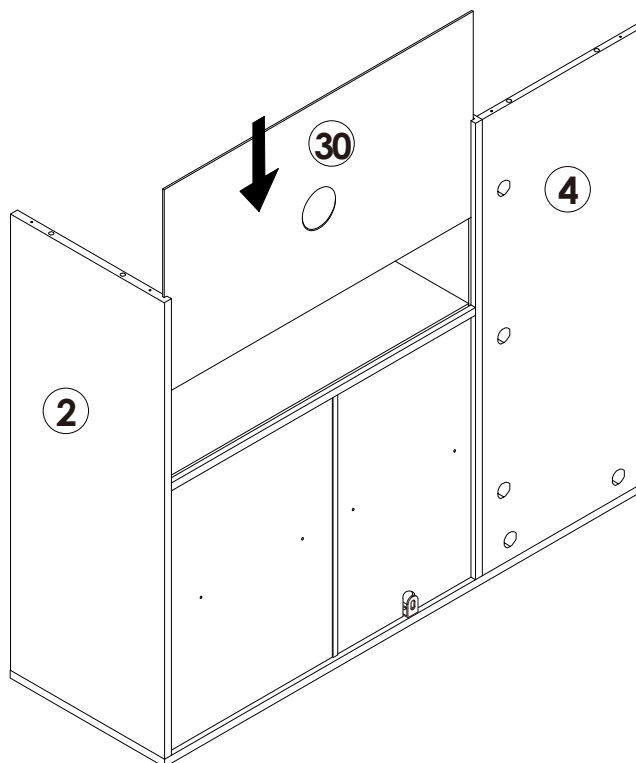


	B x 6PCS
	C x 6PCS
	I x 4PCS

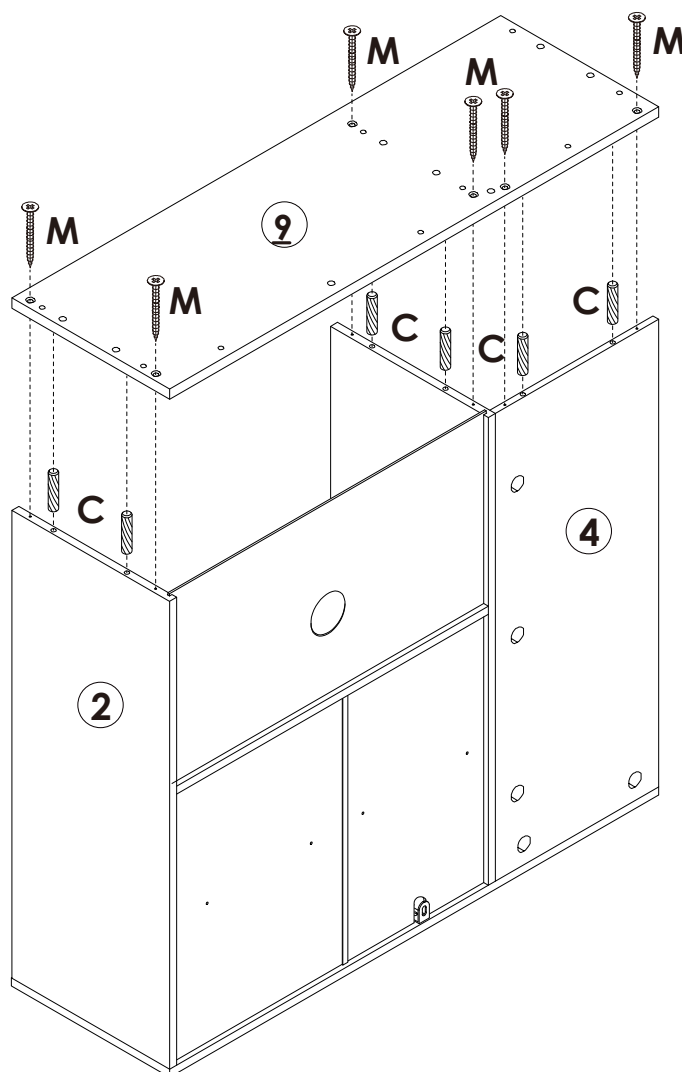



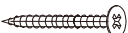
Assembly Steps(EN) / Montageschritte(DE)

STEP 9



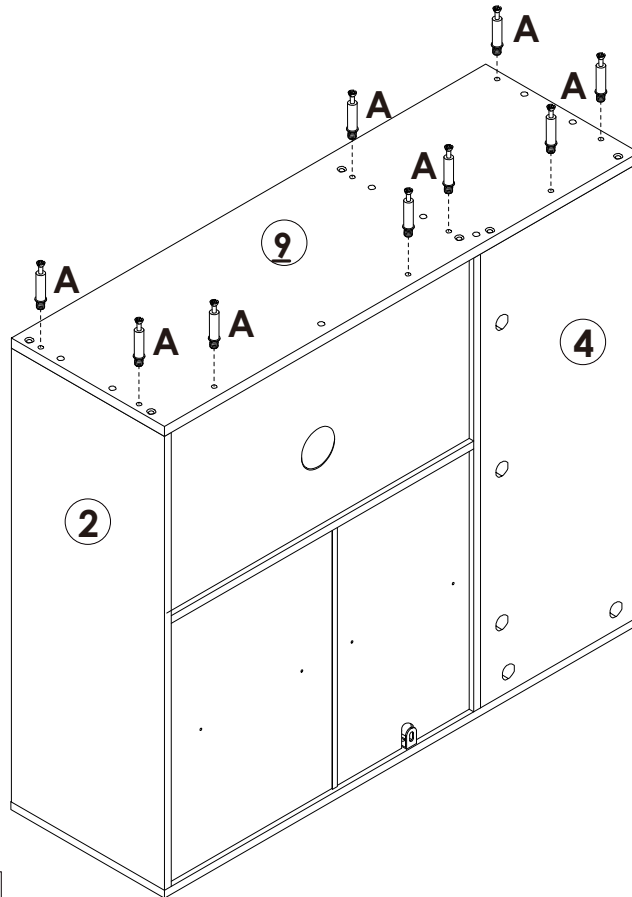
STEP 10



	C x 6PCS
	M x 6PCS

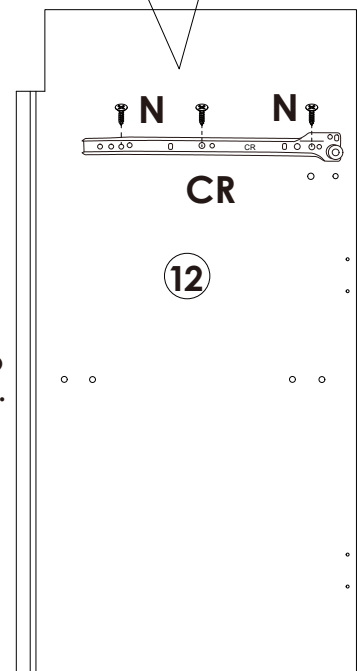
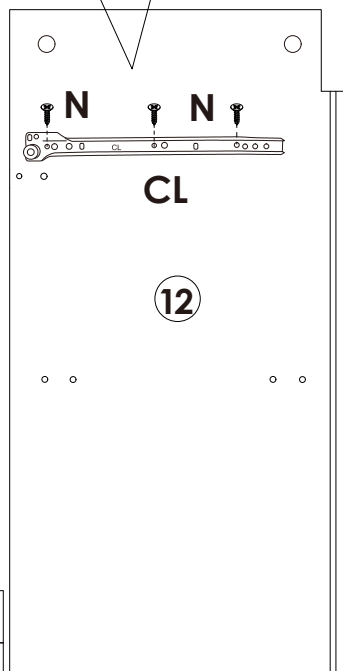
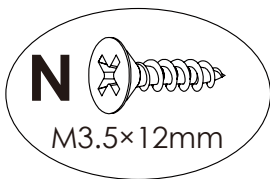
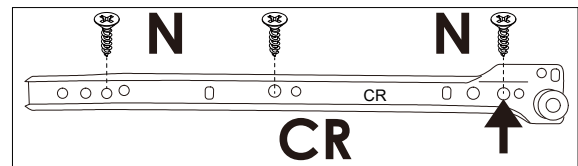
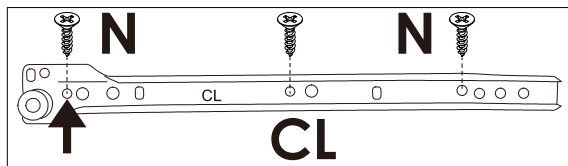
Assembly Steps(EN) / Montageschritte(DE)

STEP 11






 A x 9PCS

STEP 12

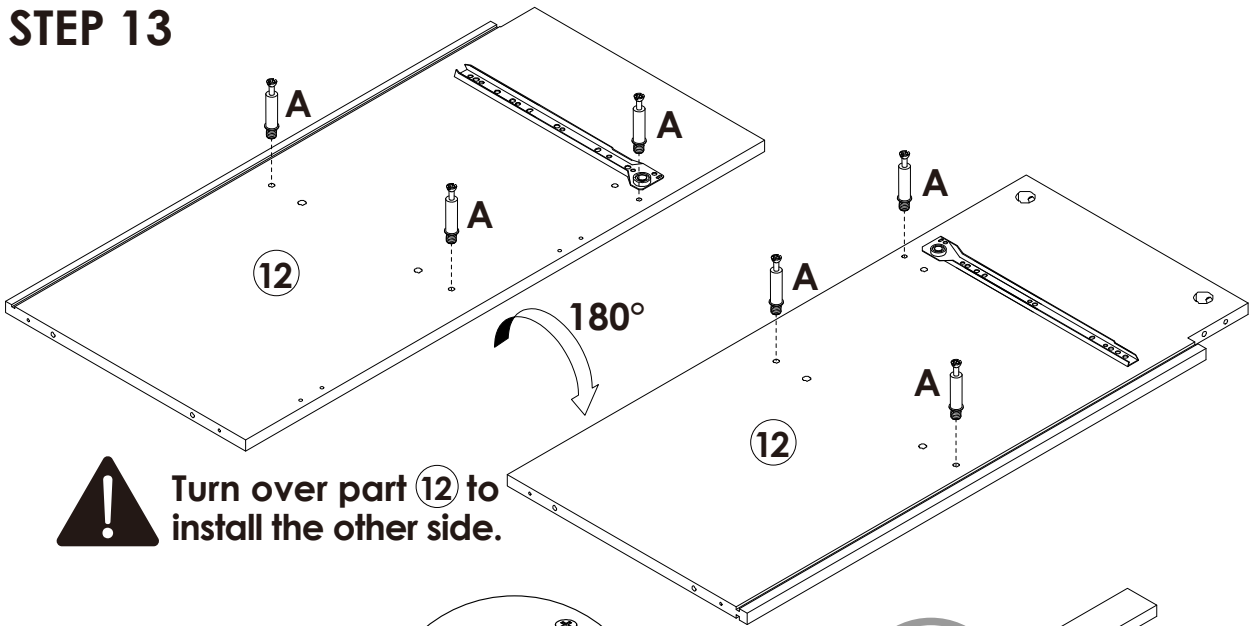


!
Turn over part 12 to install the other side.

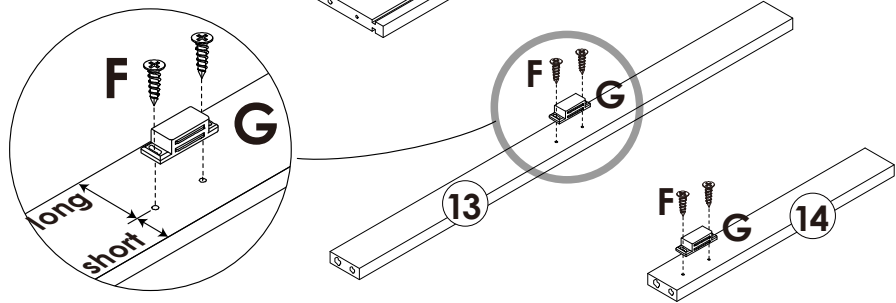
	N x 6PCS
	CL x 1PC
	CR x 1PC

Assembly Steps(EN) / Montageschritte(DE)

STEP 13

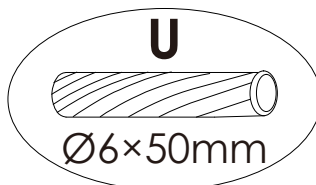
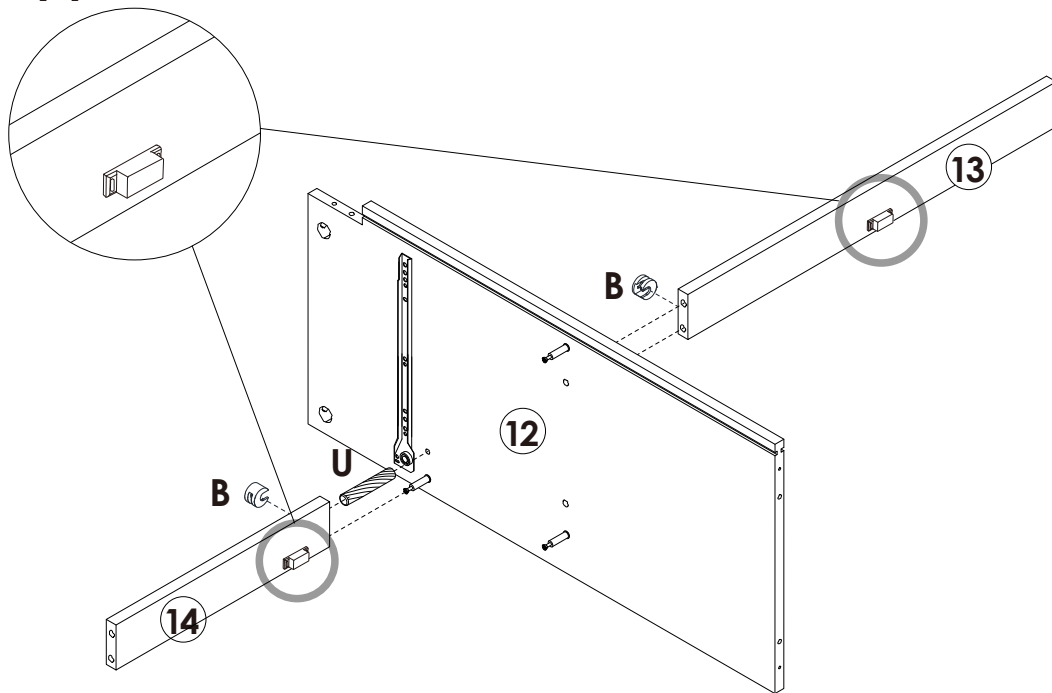


Turn over part 12 to install the other side.

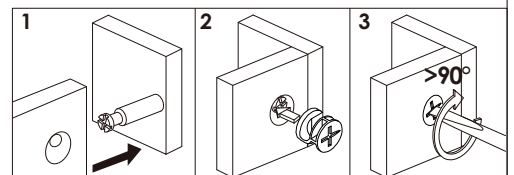


	A x 6PCS
	F x 4PCS
	G x 2PCS

STEP 14

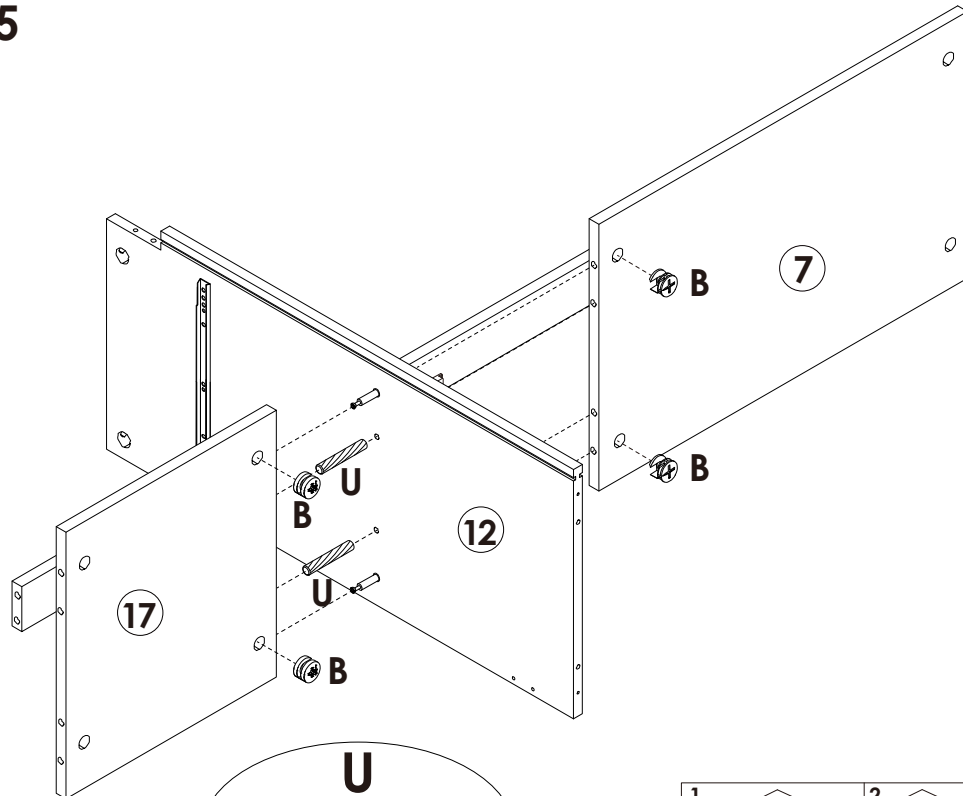




	B x 2PCS
	U x 1PC

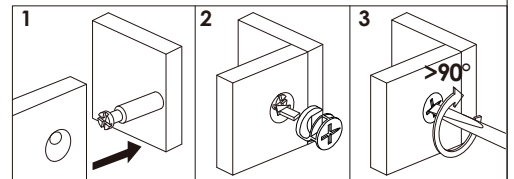
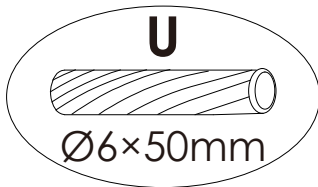


Assembly Steps(EN) / Montageschritte(DE)

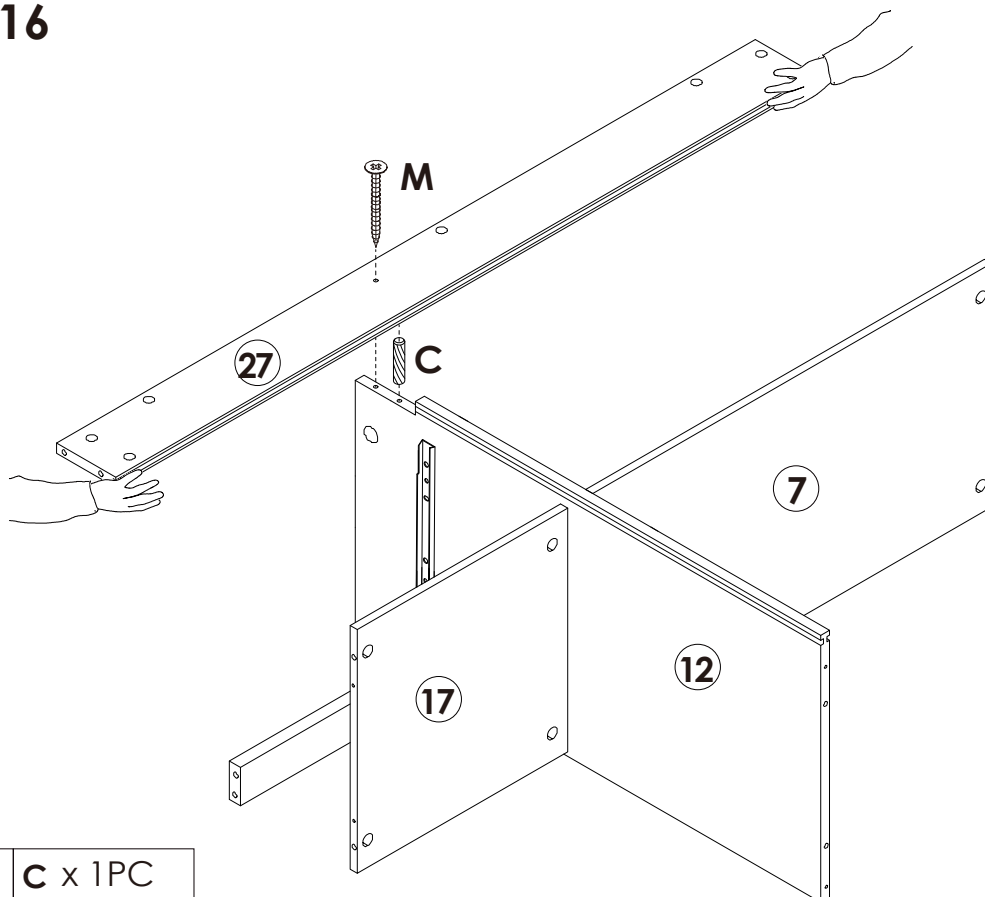
STEP 15



	B x 4PCS
	U x 2PCS



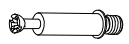
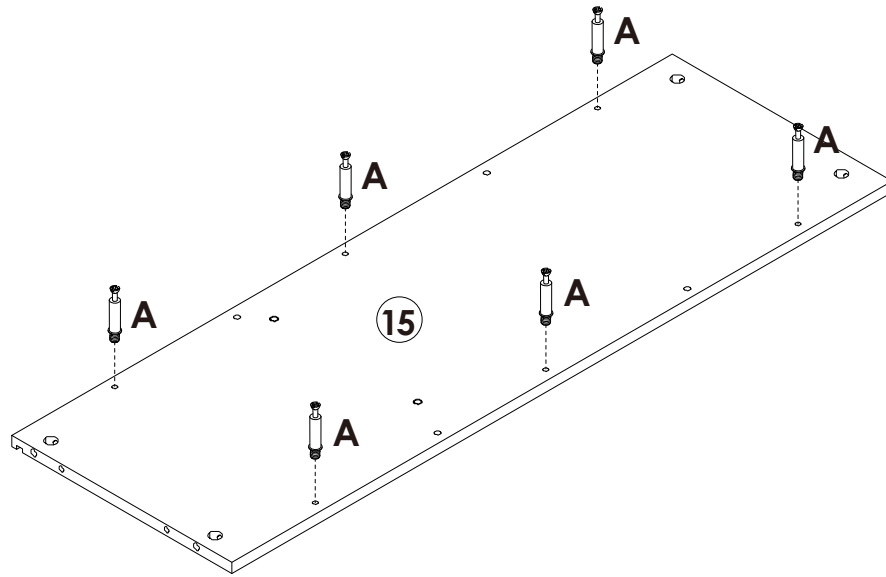
STEP 16



	C x 1PC
	M x 1PC

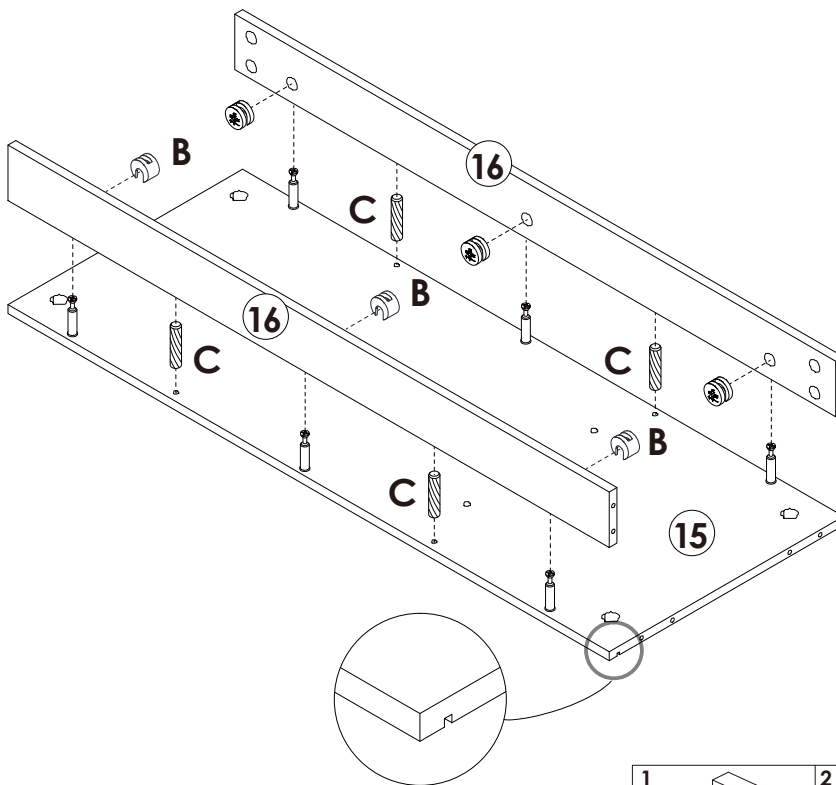
Assembly Steps(EN) / Montageschritte(DE)

STEP 17



A x 6PCS

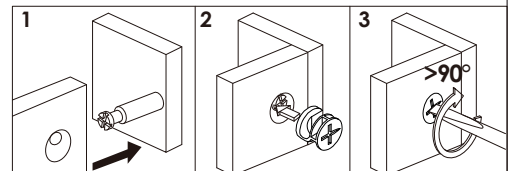
STEP 18



B x 6PCS

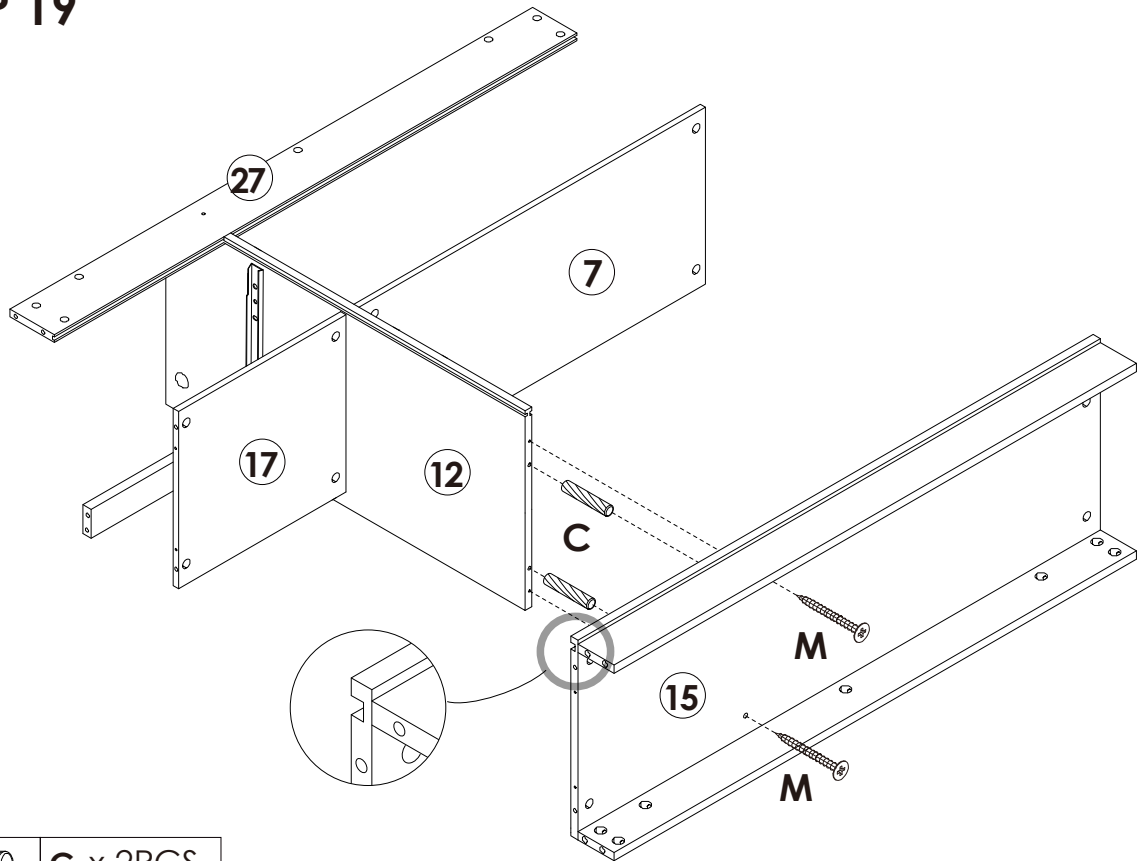




C x 4PCS



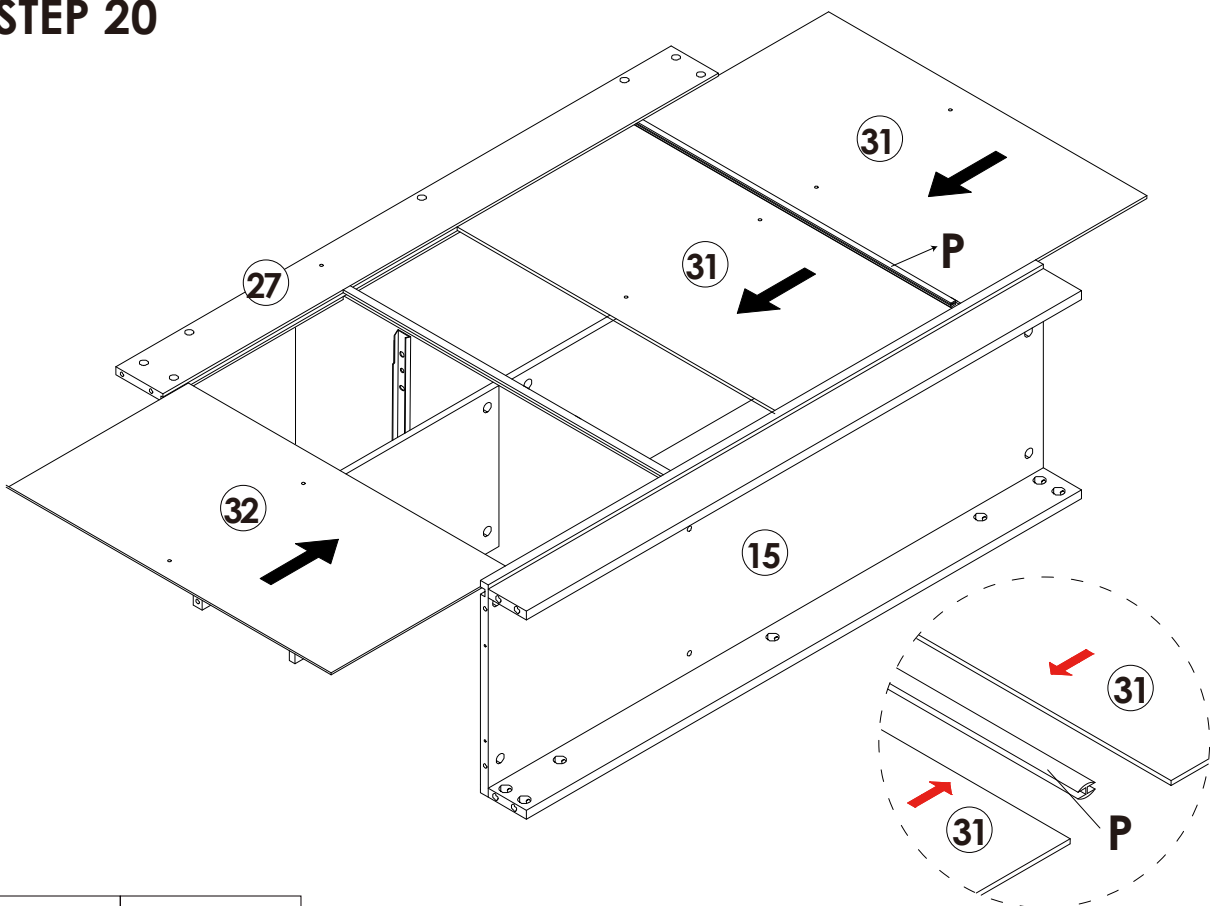
Assembly Steps(EN) / Montageschritte(DE)

STEP 19



	C x 2PCS
	M x 2PCS

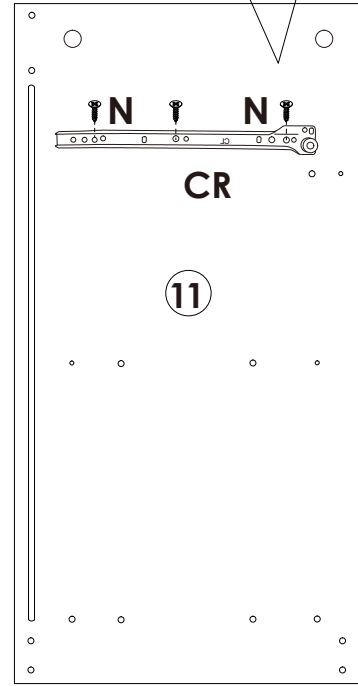
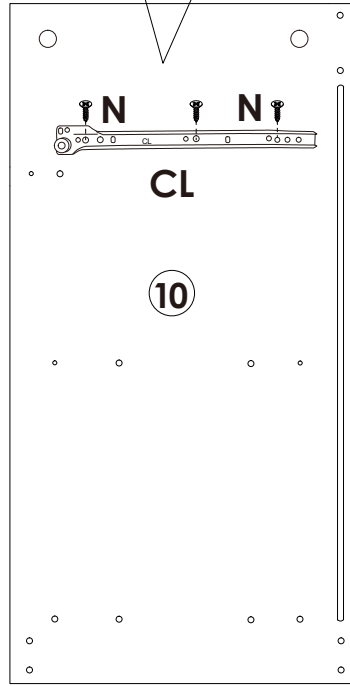
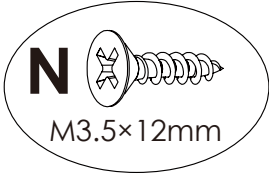
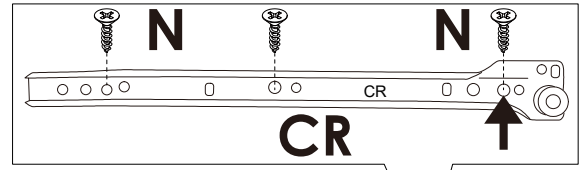
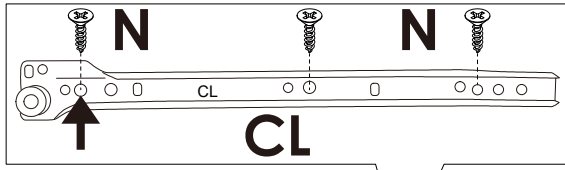
STEP 20



	P x 1PC
---	----------------

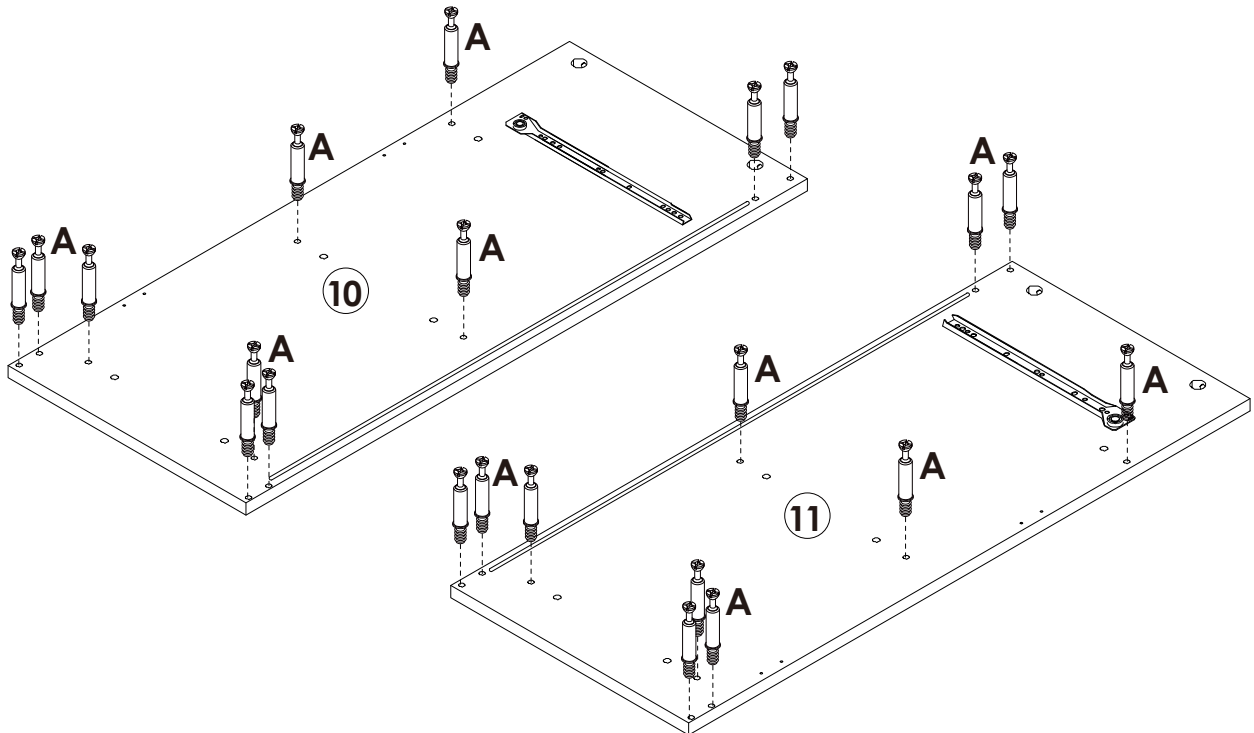
Assembly Steps(EN) / Montageschritte(DE)

STEP 21



	N x 6PCS
	CL x 1PC
	CR x 1PC

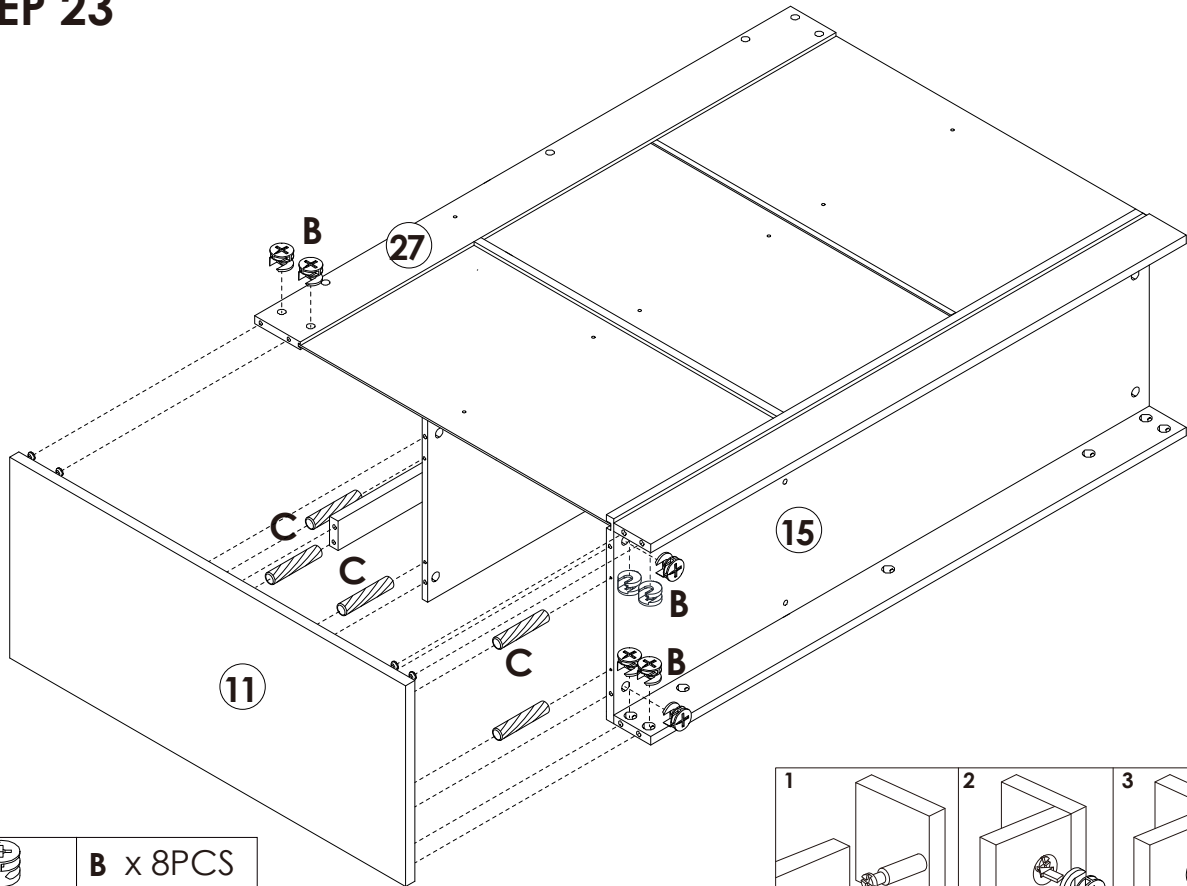
STEP 22





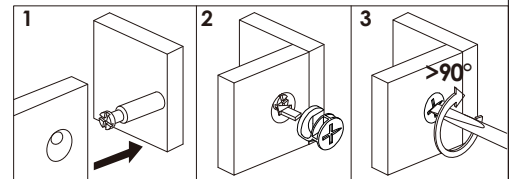
	A x 22PCS
--	------------------

Assembly Steps(EN) / Montageschritte(DE)

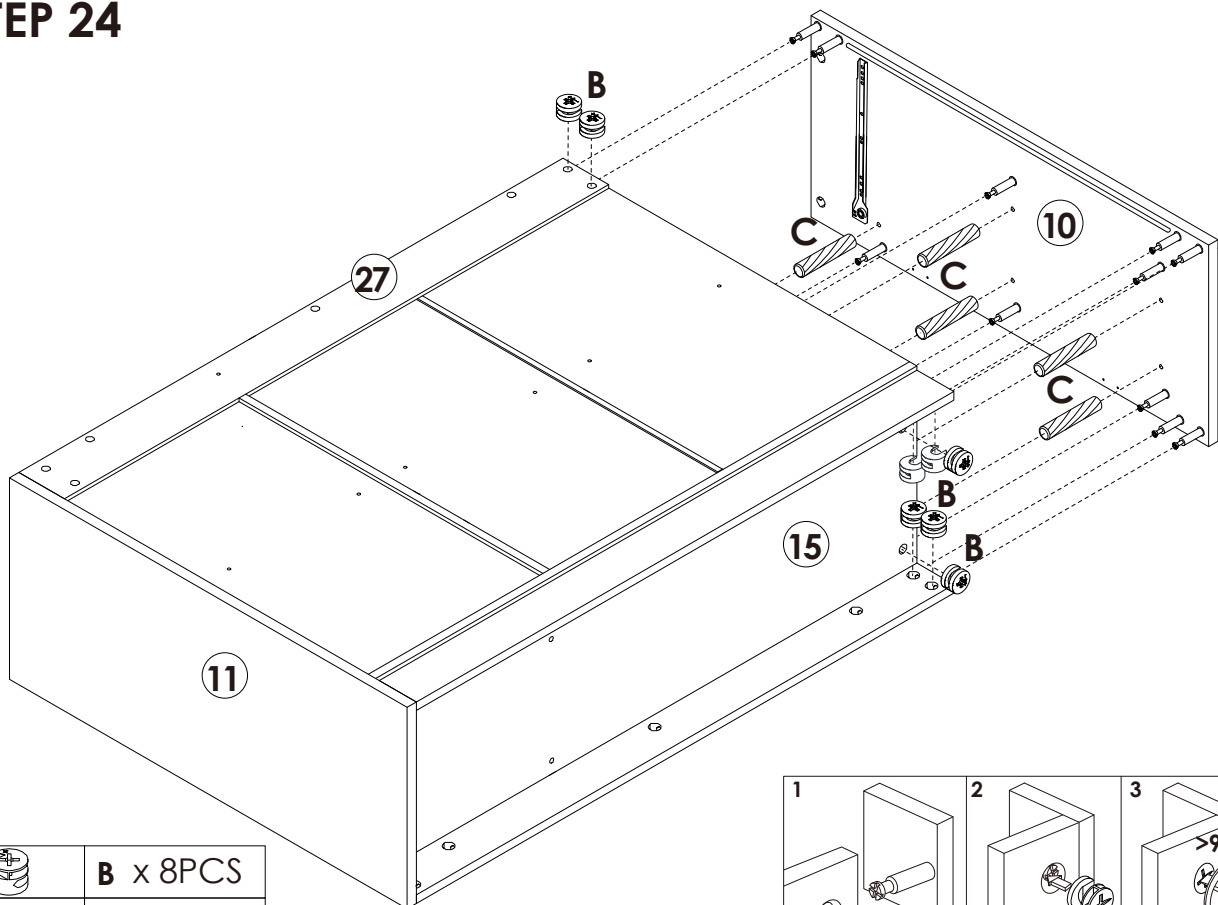
STEP 23





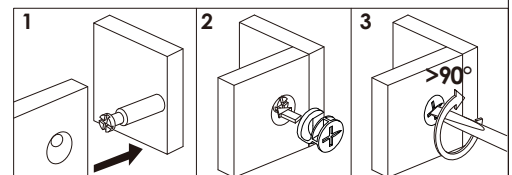
	B x 8PCS
	C x 5PCS



STEP 24

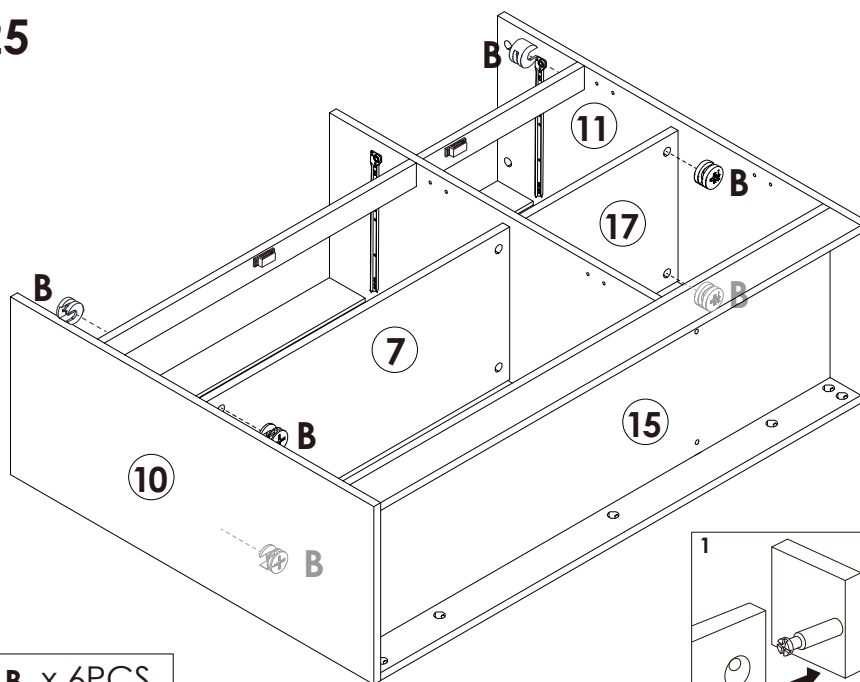


	B x 8PCS
	C x 5PCS

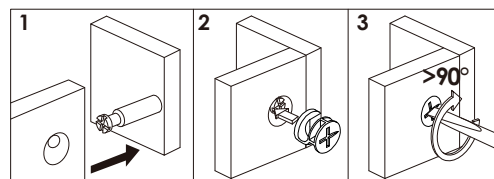


Assembly Steps(EN) / Montageschritte(DE)

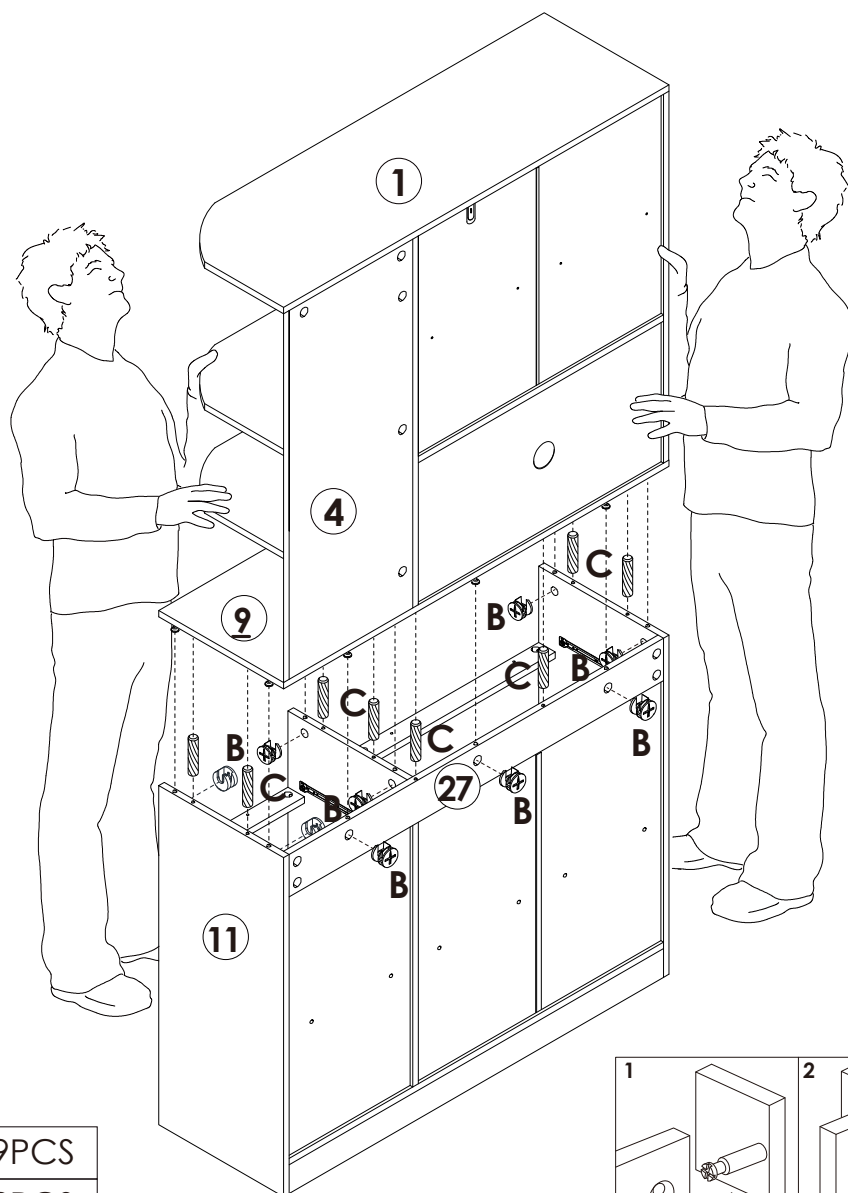
STEP 25



B x 6PCS



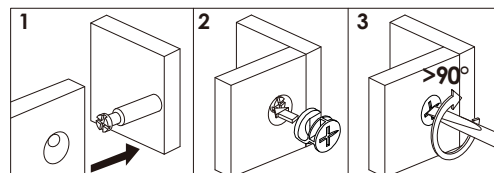
STEP 26



B x 9PCS

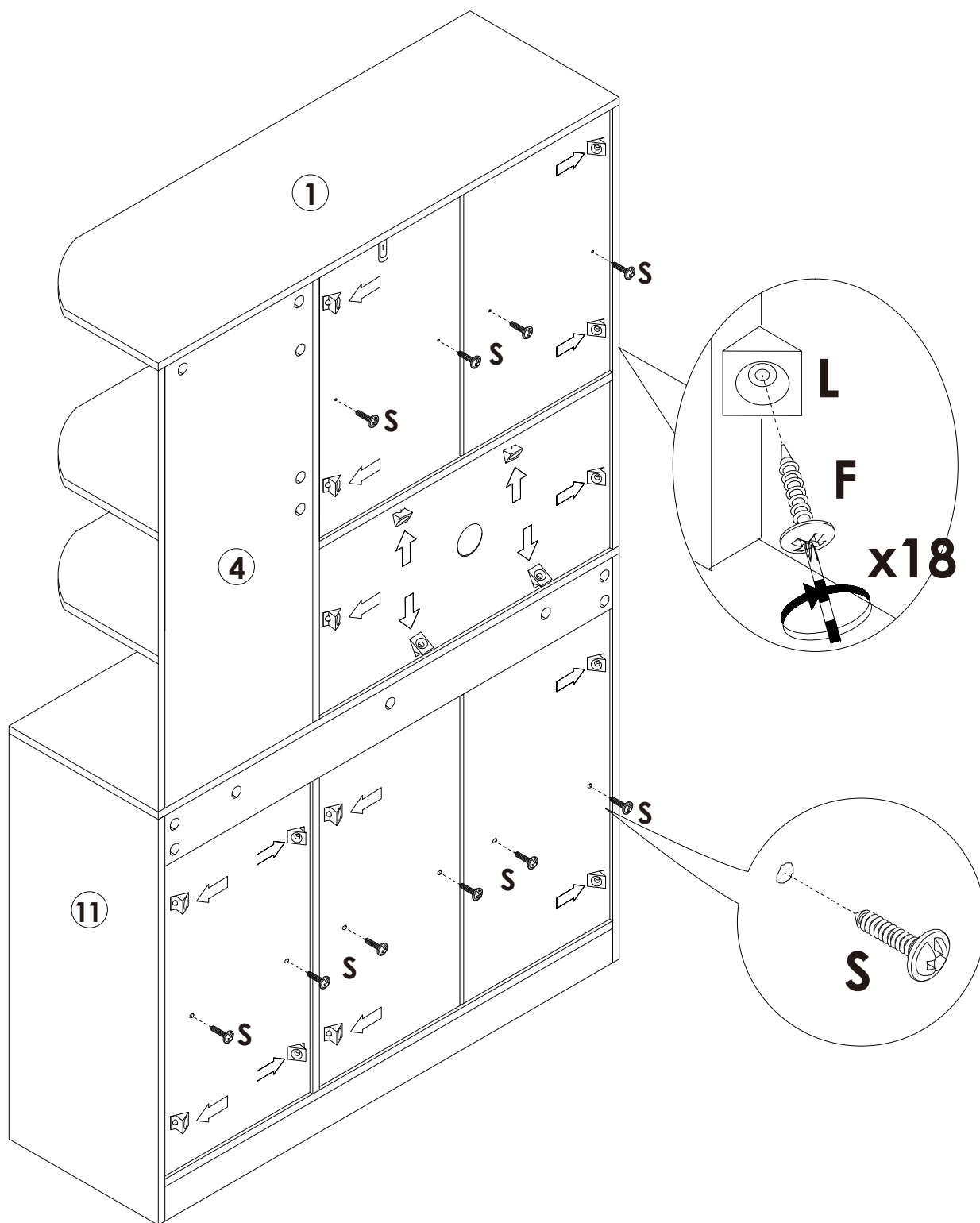




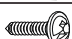
C x 8PCS



Assembly Steps(EN) / Montageschritte(DE)

STEP 27



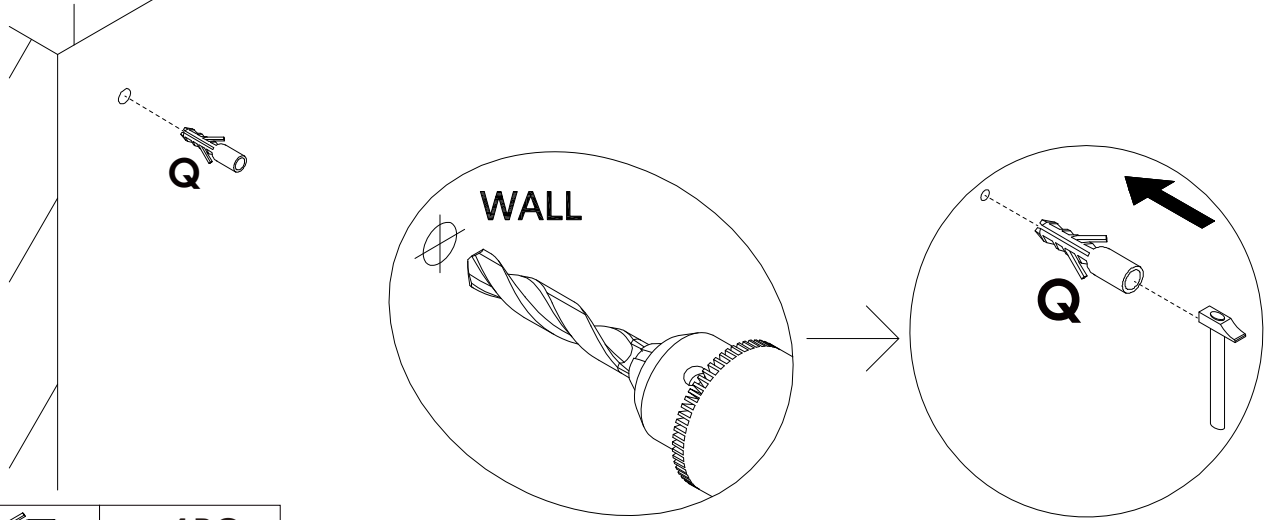
	F x 18PCS
	L x 18PCS
	S x 10PCS

Assembly Steps(EN) / Montageschritte(DE)

STEP 28

WALL

Drill a hole on the wall at the required position for anti-falling device installation.

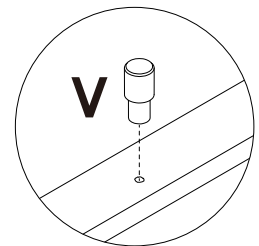
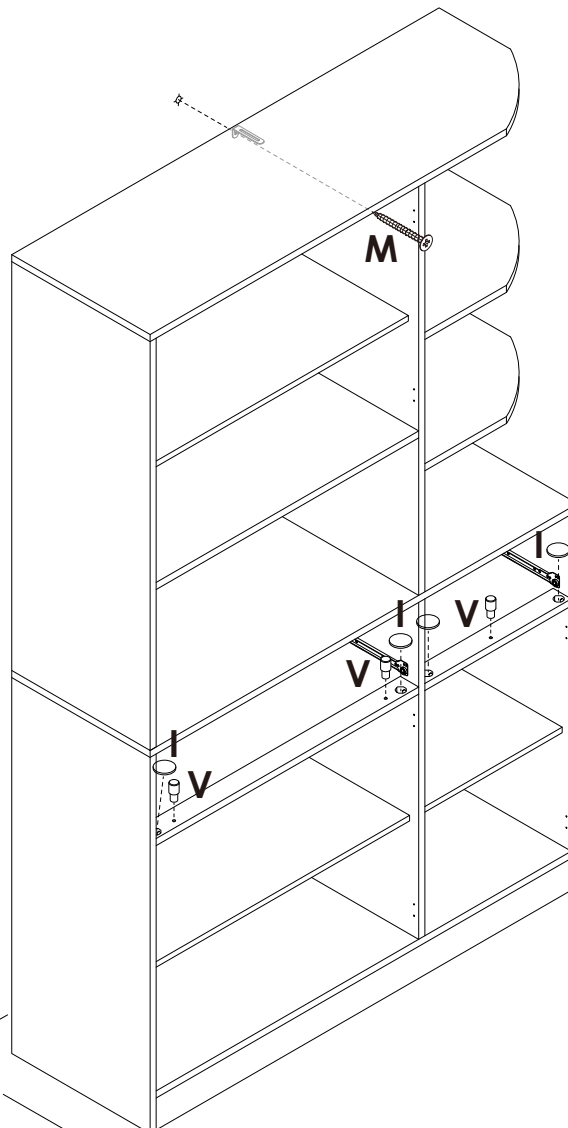


Q x 1PC

STEP 29

Move the cabinet to the required position, use the "M" long screw to fix the cabinet to the wall.

WALL



M x 1PC



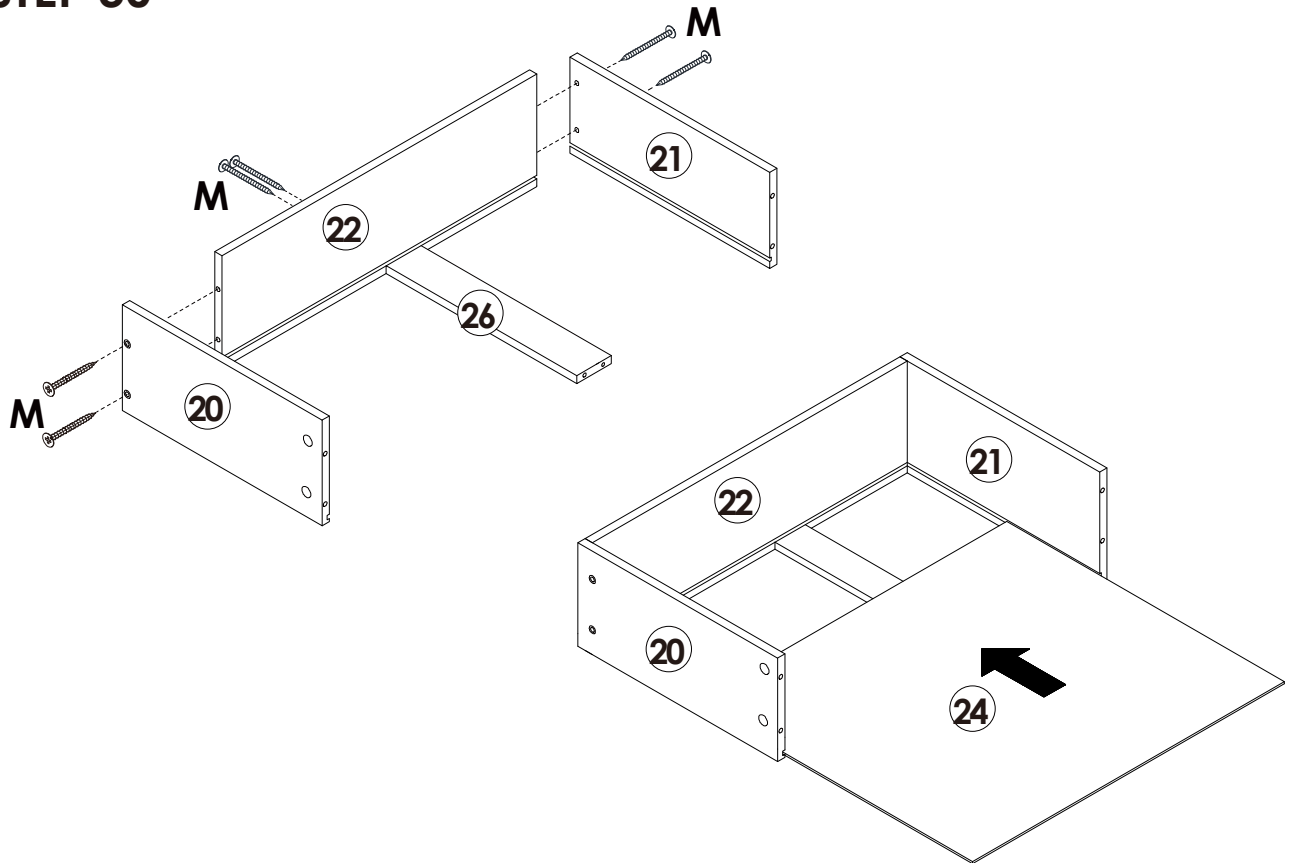
V x 3PCS



I x 4PCS

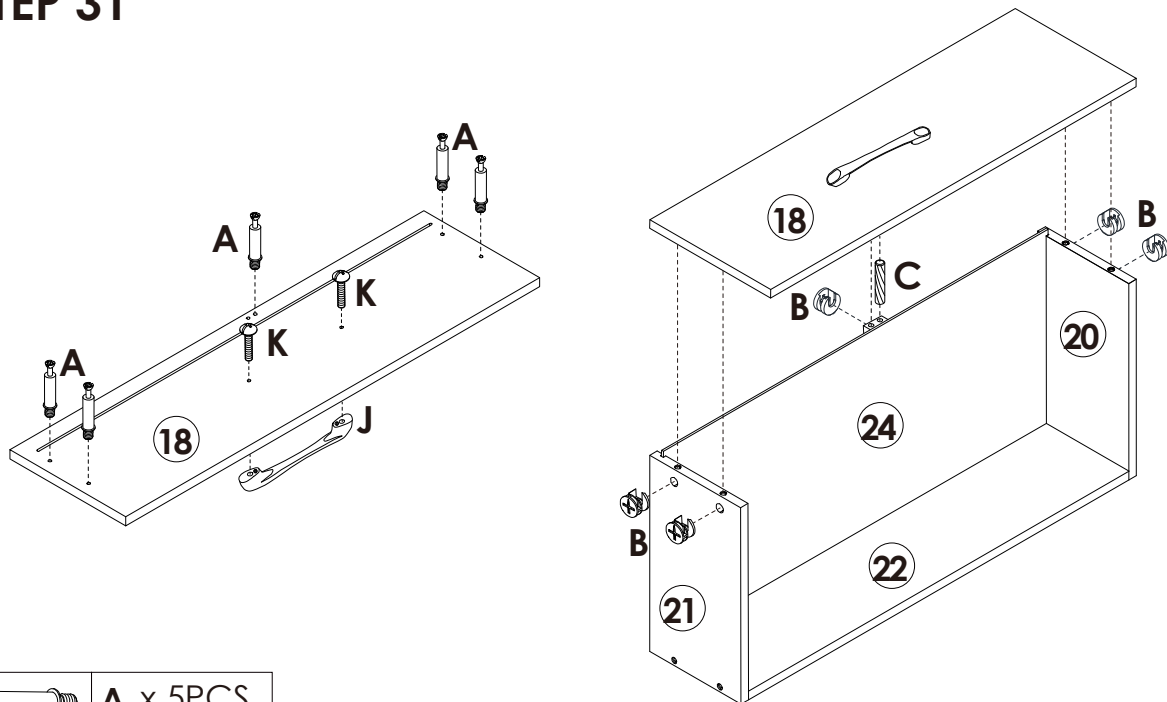
Assembly Steps(EN) / Montageschritte(DE)






STEP 30

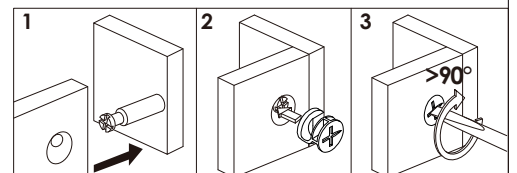


 M x 6PCS

STEP 31

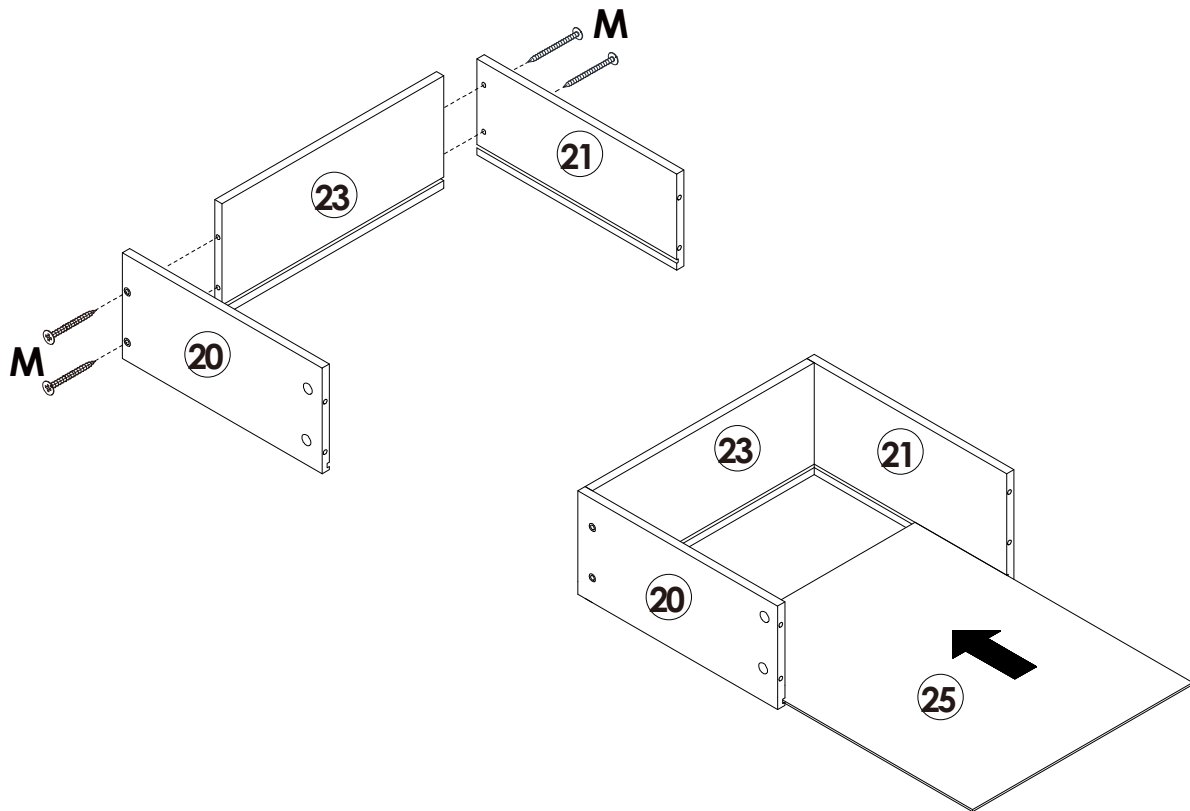


	A x 5PCS
	B x 5PCS
	C x 1PC
	J x 1PC
	K x 2PCS

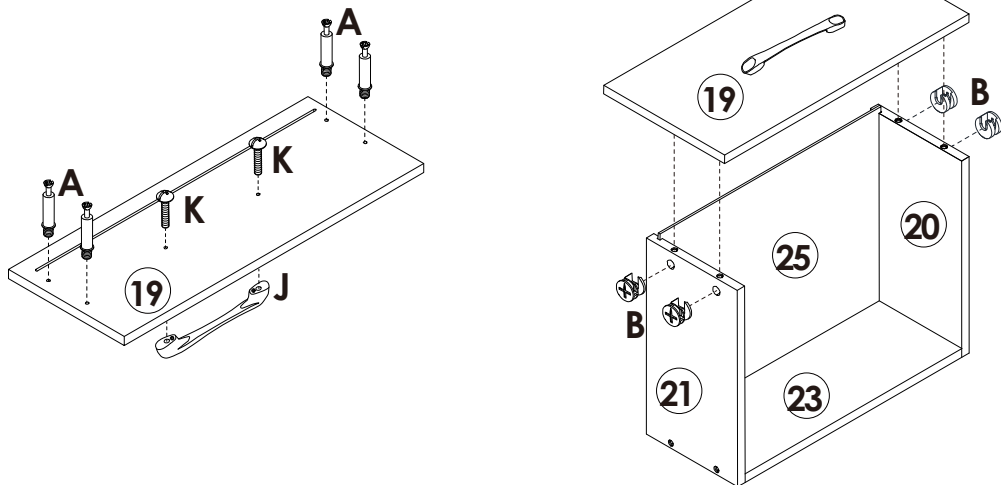


Assembly Steps(EN) / Montageschritte(DE)

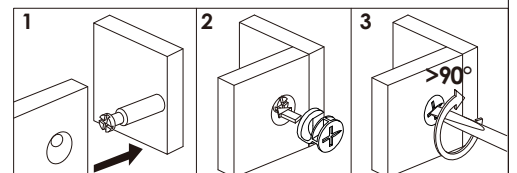
STEP 32



STEP 33

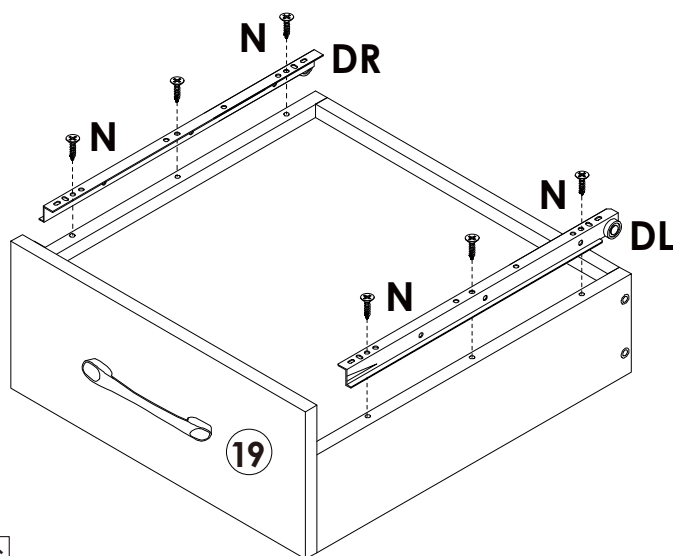
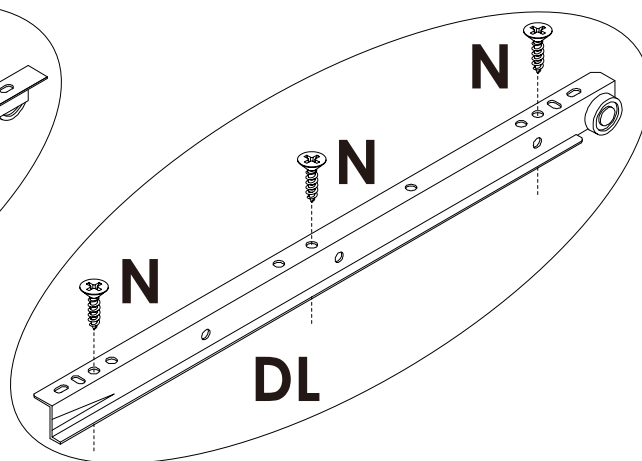
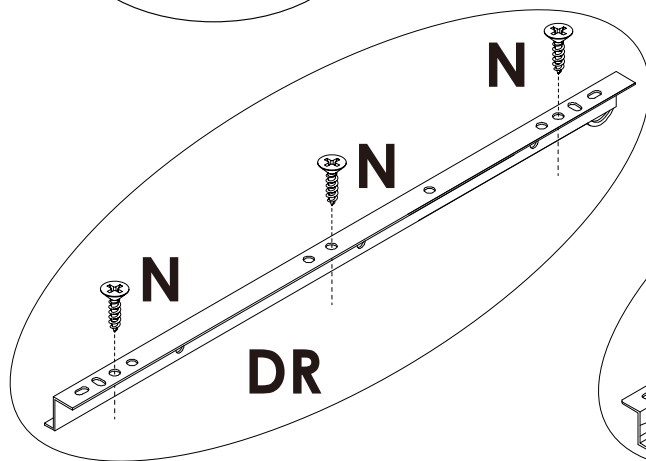
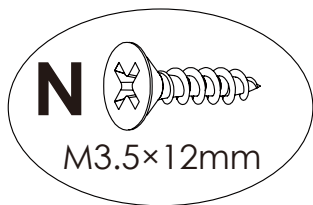
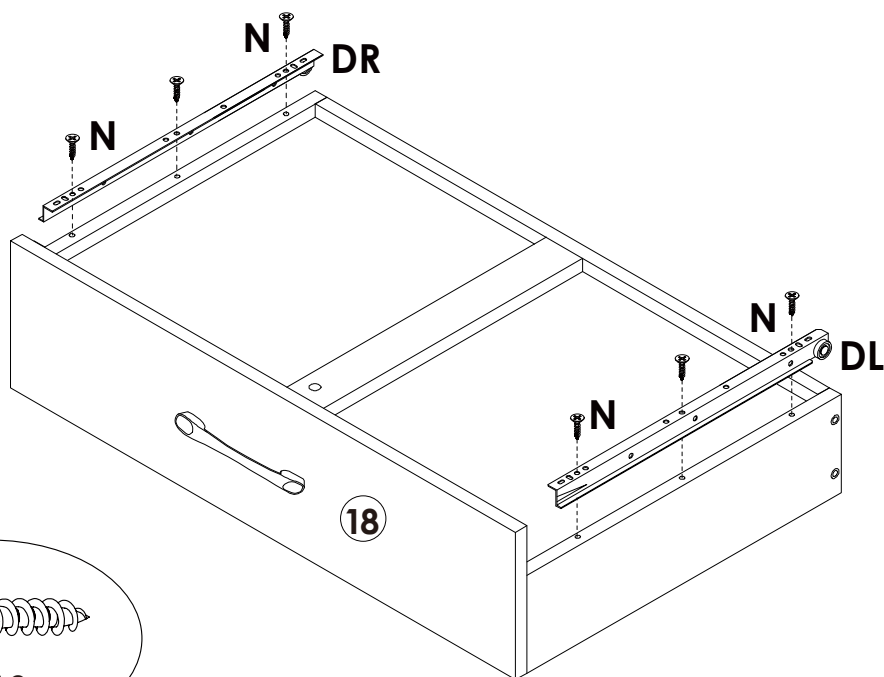





	A x 4PCS
	B x 4PCS
	J x 1PC
	K x 2PCS



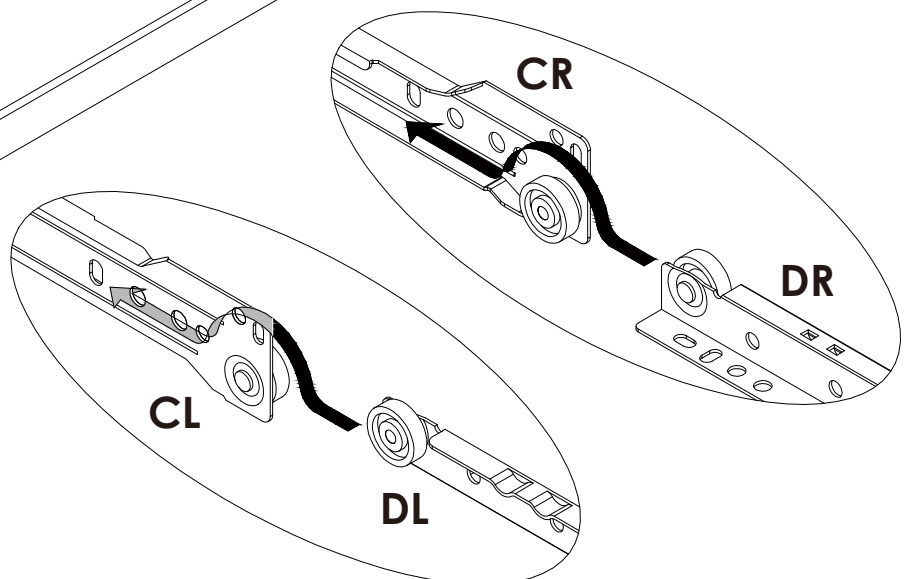
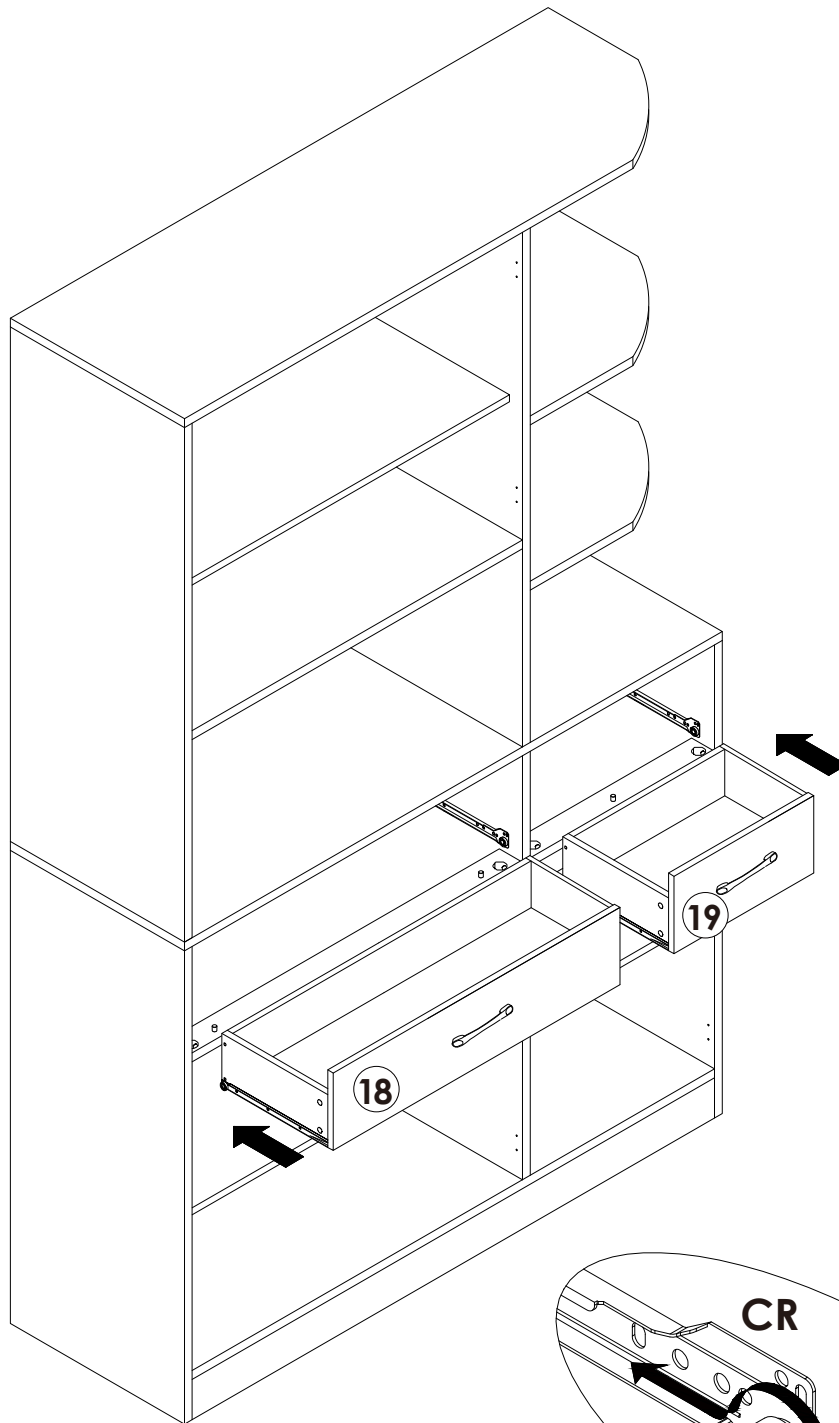
Assembly Steps(EN) / Montageschritte(DE)

STEP 34



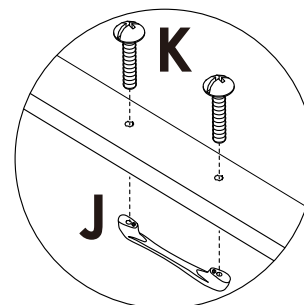
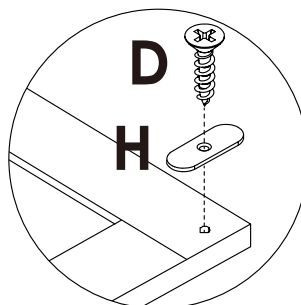
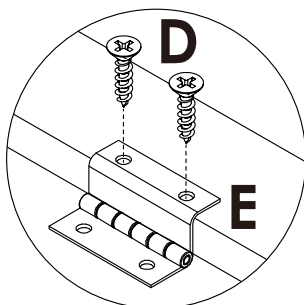
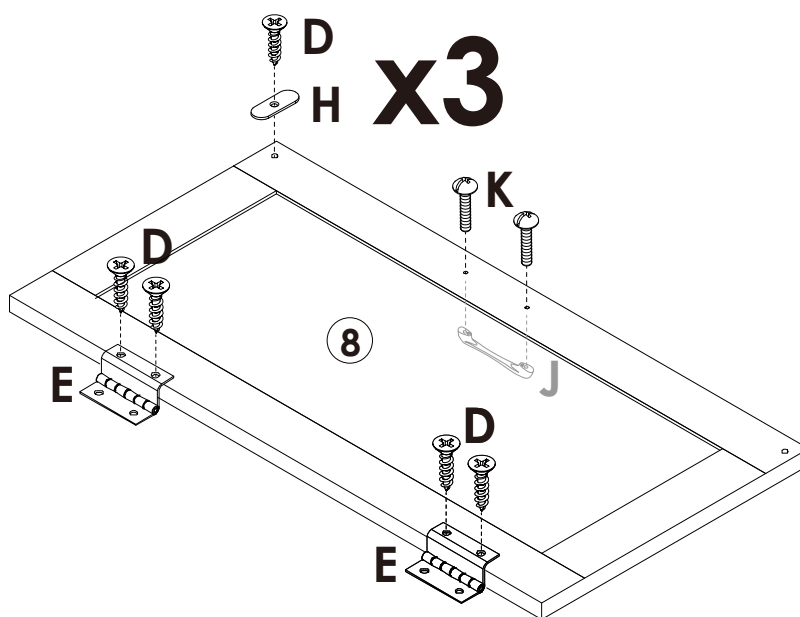
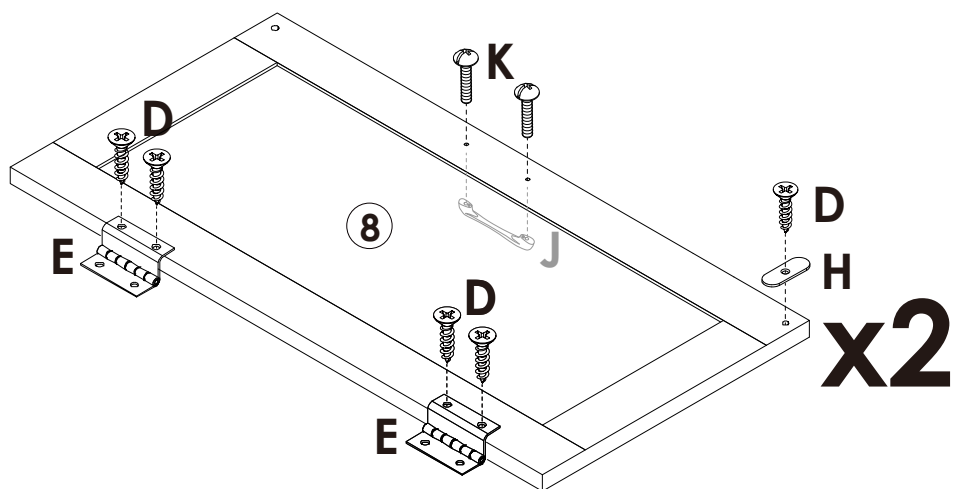
	N x 12PCS
	DL x 2PCS
	DR x 2PCS






STEP 35



Assembly Steps(EN) / Montageschritte(DE)

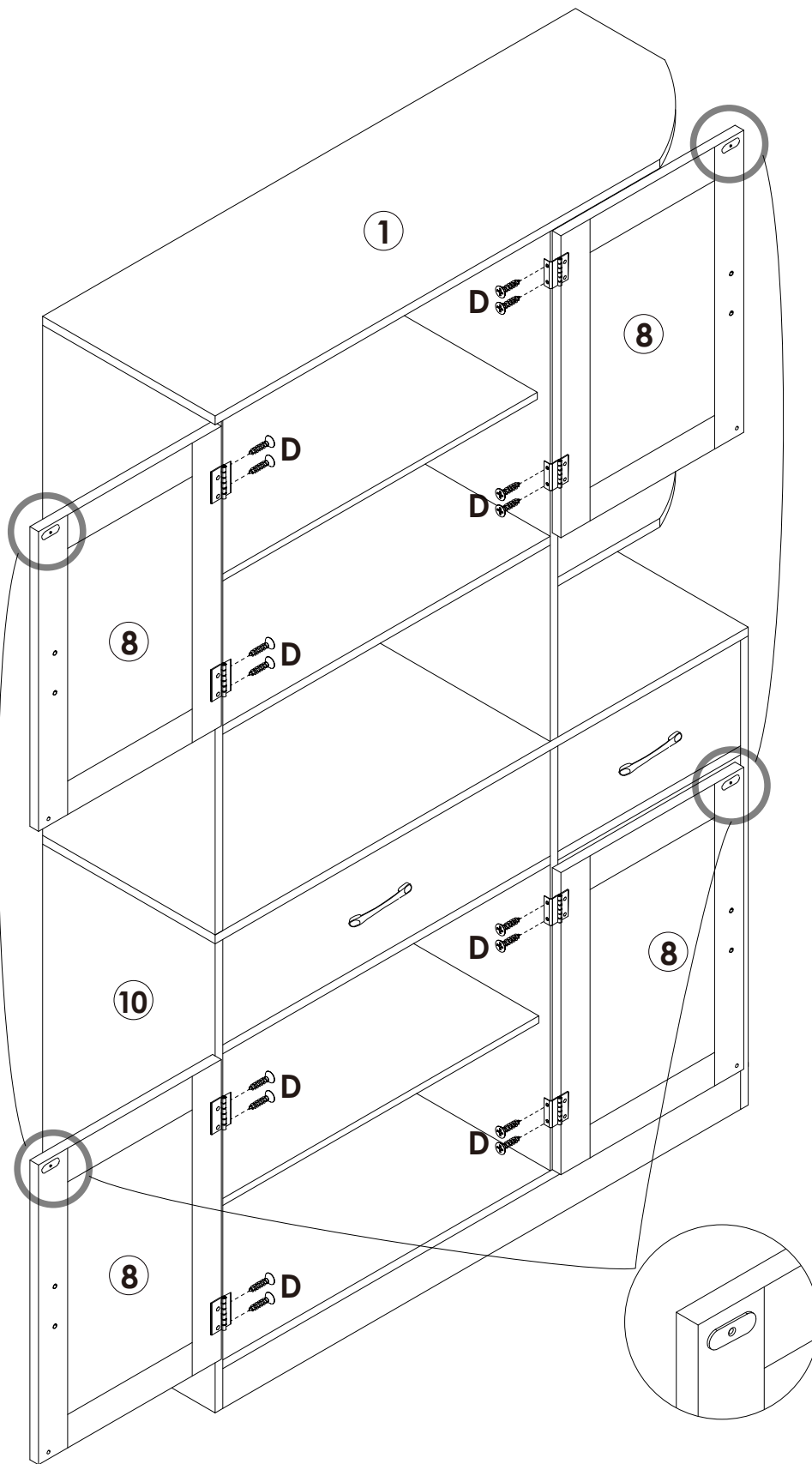
STEP 36



	D x 25PCS
	E x 10PCS
	H x 5PCS
	J x 5PCS
	K x 10PCS

Assembly Steps(EN) / Montageschritte(DE)

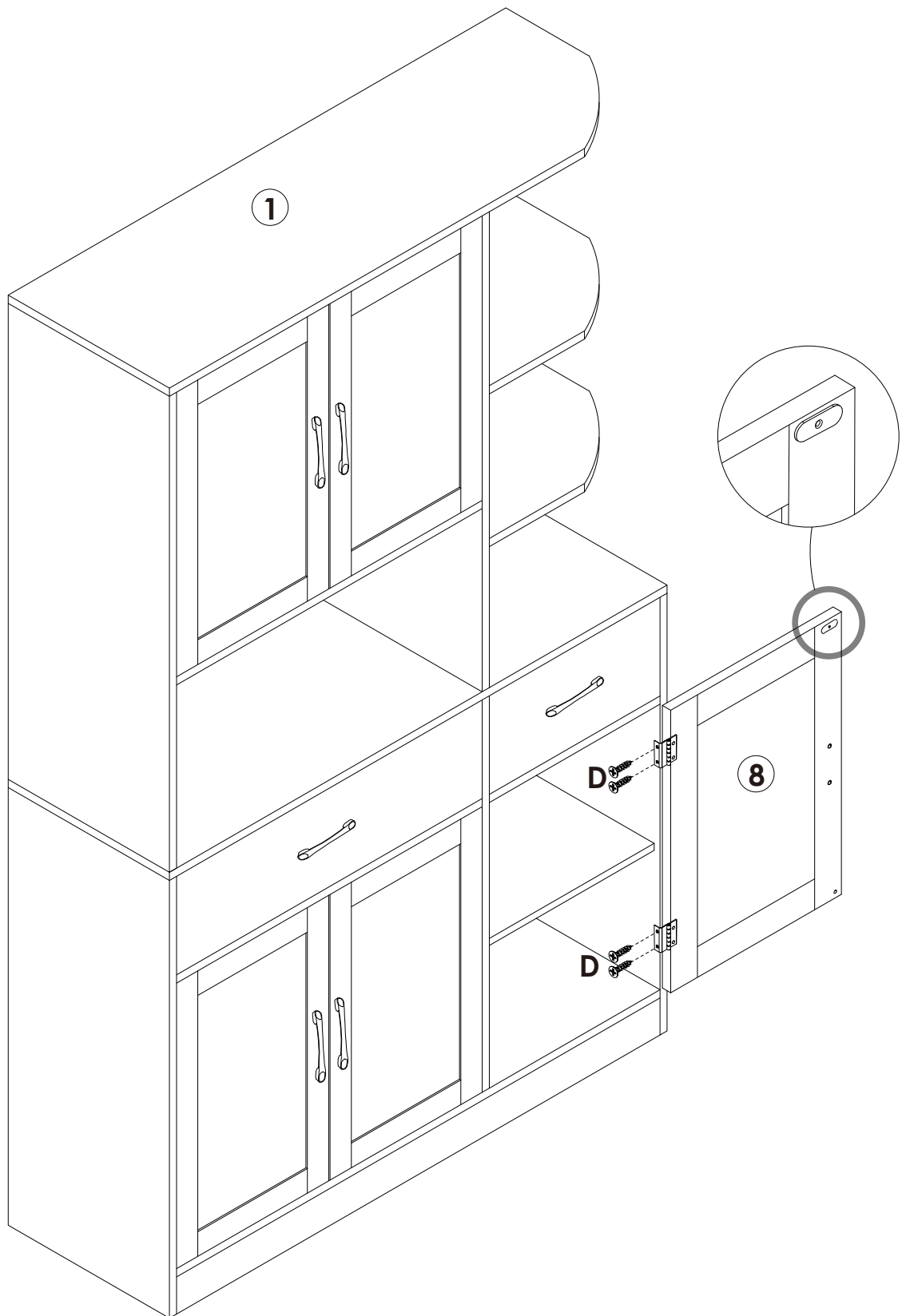
STEP 37



D x 16PCS

Assembly Steps(EN) / Montageschritte(DE)

STEP 38



D x 4PCS



WARNING



Children have died from furniture tipover. To reduce the risk of furniture tipover:

- **ALWAYS** install Anti-tip device provided.
- **NEVER** put a TV on this product.
- **NEVER** allow children to stand, climb or hang on any drawers, doors, or shelves.
- **NEVER** open more than one drawer at a time.
- Place heaviest items in the lowest drawers.



***This is a permanent label.
Do not remove!***