

**ASSEMBLY  
INSTRUCTIONS**  
-----  
**INSTRUCTIONS  
D'ASSEMBLAGE**  
-----  
**INSTRUCCIONES DE  
ENSAMBLAJE**



**Thank you for choosing a product. Your total satisfaction is our #1 priority.**

Customer Service and warranty information



**Merci d'avoir choisi les produits  
Vous satisfaire est notre priorité**

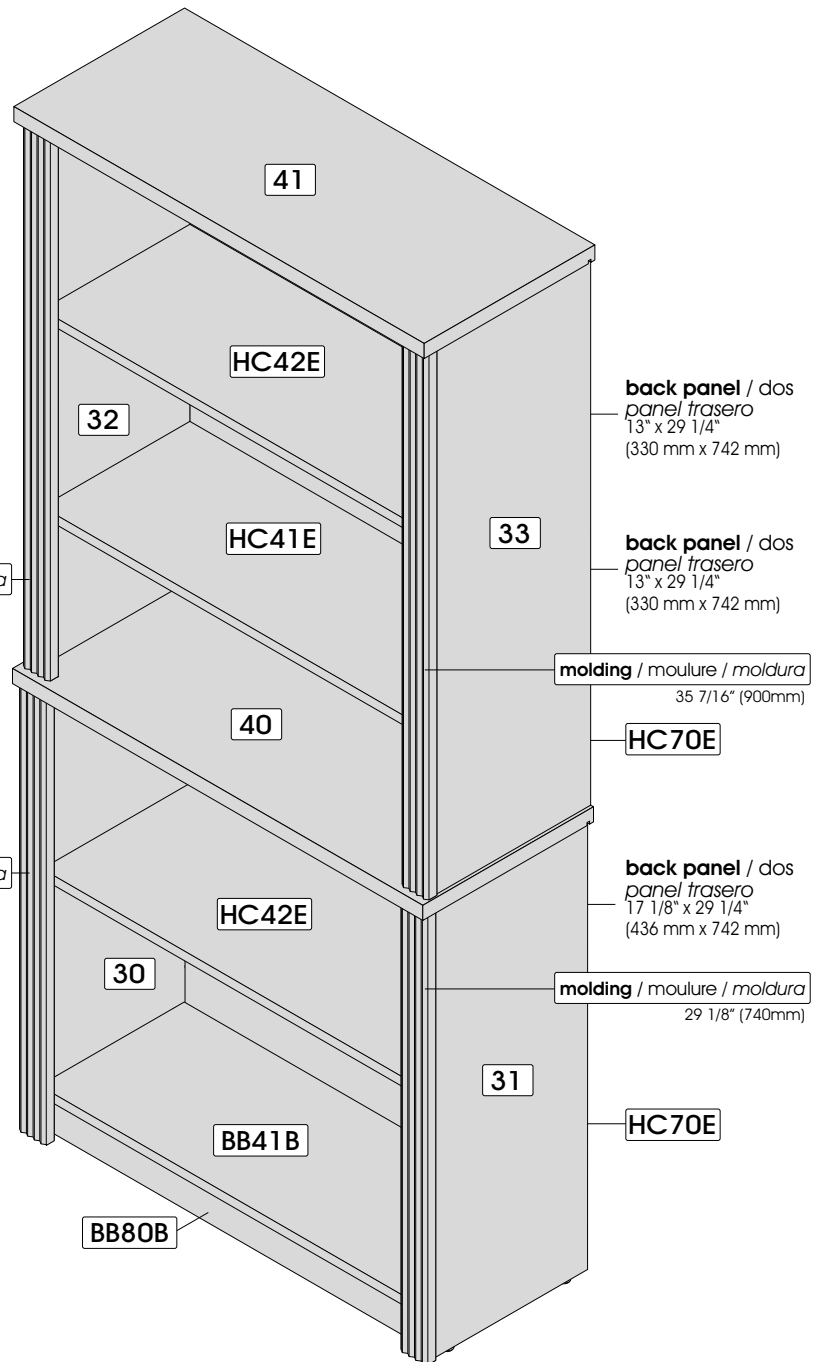
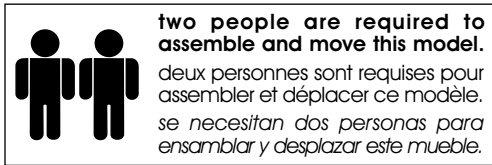
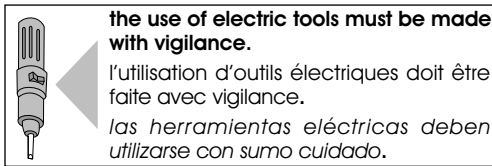
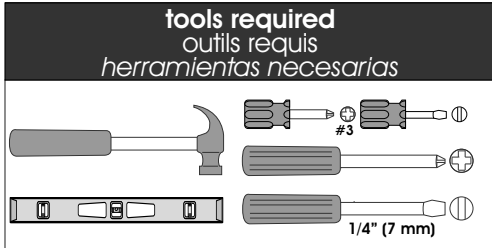
Service à la clientèle et informations relatives à la garantie

***Gracias por elegir un producto  
Su entera satisfacción es nuestra prioridad N°1.***


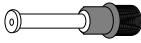

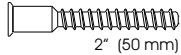

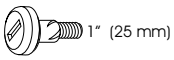

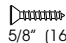

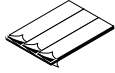


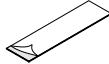
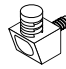
Servicio de atención al cliente e información sobre la garantía

**PARTS / PIÈCES / PIEZAS**

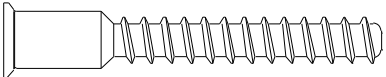

CODE / CÓDIGO	QTY / QTÉ / CANT.	CODE / CÓDIGO	QTY / QTÉ / CANT.	CODE / CÓDIGO	QTY / QTÉ / CANT.	CODE / CÓDIGO	QTY / QTÉ / CANT.
30	1	40	1	HC42E	2	<b>back panels / dos / paneles traseros</b> 13" x 29 1/4" (330 mm x 742 mm)	2
31	1	41	1	HC70E	2	<b>moldings / moulures / molduras</b> 29 1/8" (740 mm)	2
32	1	BB41B	1	BB80B	1	<b>moldings / moulures / molduras</b> 35 7/16" (900 mm)	2
33	1	HC41E	1	<b>back panel / dos / panel trasero</b> 17 1/8" x 29 1/4" (436 mm x 742 mm)	1		



▶ **HARDWARE / QUINCAILLERIES / QUINCALLA**

CODE / CÓDIGO	QTY / QTÉ / CANT.	CODE / CÓDIGO	QTY / QTÉ / CANT.	CODE / CÓDIGO	QTY / QTÉ / CANT.	CODE / CÓDIGO	QTY / QTÉ / CANT.
CA-99	 26	H-36	 30	ST-614	 8	VC-204	 2 2" (50 mm)
CA-100	 2	PA-844	 1" (25 mm) 4	ST-760	 1	VP-217	 8 5/8" (16 mm)
GO-88	 2	RU-420	 2	TI-365	 8		
H-03	 30	RU-773	 3	TI-552	 2		

▶ **REAL SIZE / GRANDEUR RÉELLE / TAMAÑO REAL**

CODE / CÓDIGO	QTY / QTÉ / CANT.
VC-204	 2 2" (50 mm)
VP-217	 8 5/8" (16 mm)

▶ **IMPORTANT NOTICE / NOTE IMPORTANTE / NOTA IMPORTANTE**

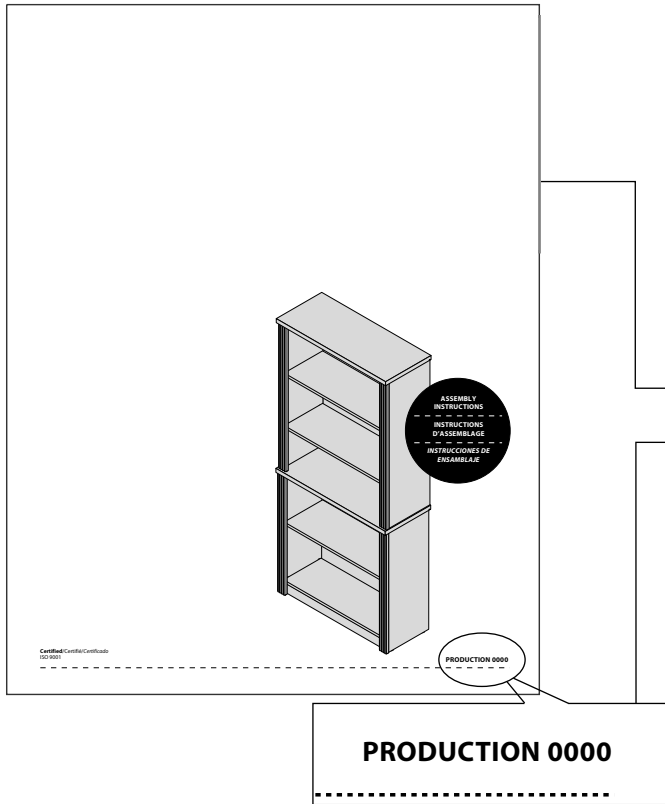
**Group together all the hardware required for each step as the construction of your piece of furniture is progressing.**

Regroupez toutes les quincailleries requises pour chaque étape de façon à vous assurer de tout installer au bon moment.

Reúna todas las quincallas necesarias para cada una de las etapas de montaje, para asegurar una correcta instalación en el momento adecuado.

# ▶ IMPORTANT NOTICE / NOTE IMPORTANTE / NOTA IMPORTANTE

Duly complete the self-adhesive sticker. / Assurez-vous de bien remplir l'autocollant. / Asegúrese de completar correctamente la etiqueta.



To better serve you!  
Pour mieux vous servir!

Model / Modèle: \_\_\_\_\_

Production Number  
Numéro de production: \_\_\_\_\_

Customer Service  
Service à la clientèle

## Important/Importante

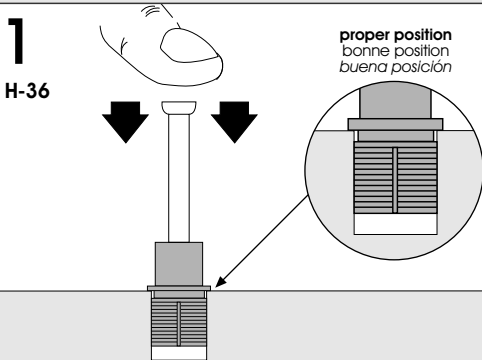
Please retain the self-adhesive sticker which you will find at step 12 of the instruction manual.

Conservez l'autocollant qui sera collé seulement à l'étape 12 du feuillet d'instructions.

Conserve la etiqueta que será pegada sólo en la etapa 12 de la hoja de instrucciones.

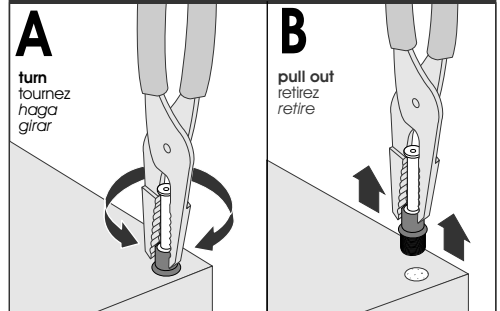
# ▶ IMPORTANT NOTICE / NOTE IMPORTANTE / NOTA IMPORTANTE

Main hardware system / Système de quincaillerie principal / Sistema principal de quincalla



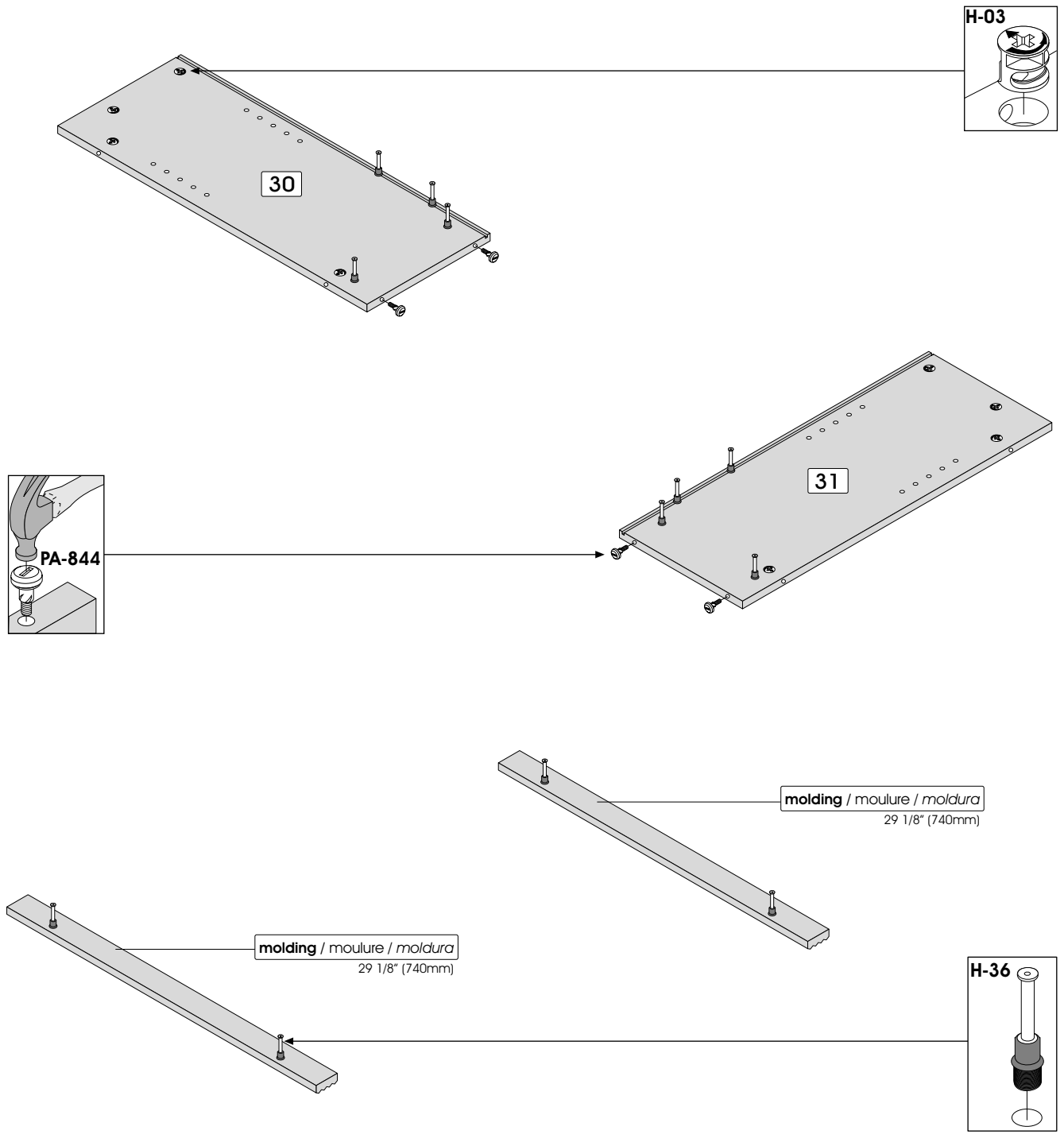
If needed / En cas de nécessité  
En caso de necesidad

How to remove a misplaced assembly bolt (H-36).  
Comment retirer un boulon (H-36) mal situé.  
Cómo retirar un perno (H-36) mal ubicado.


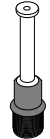



**1** **HARDWARE INSTALLATION / INSTALLATION DES QUINCAILLERIES / INSTALACIÓN DE LAS QUINCALLAS**

**Modular Bookcase / Bibliothèque modulaire / Biblioteca modular**



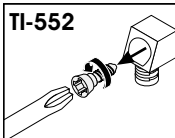
**1**

<b>Code / Código</b>	 H-03	 H-36	 PA-844 1" (25 mm)
<b>Qty / Qté / Cant.</b>	x 8	x 12	x 4

# 2 HARDWARE INSTALLATION / INSTALLATION DES QUINCAILLERIES / INSTALACIÓN DE LAS QUINCALLAS

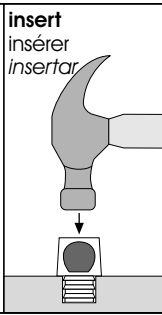
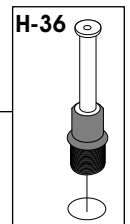
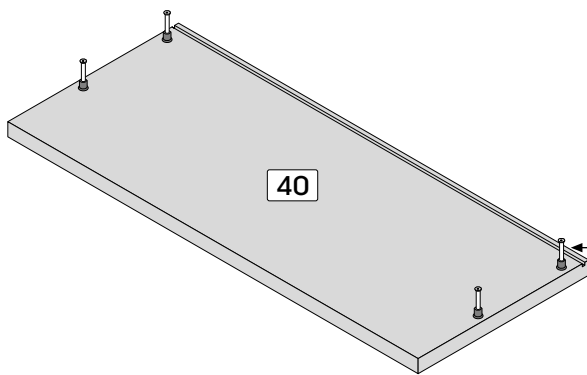
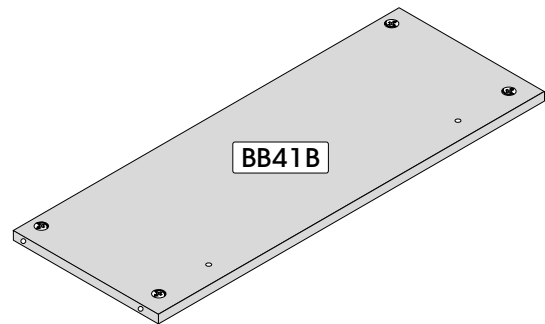
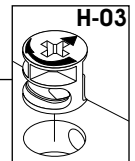
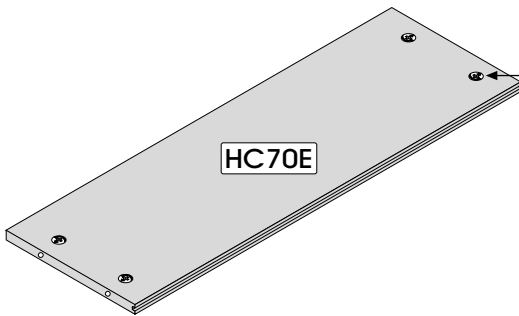
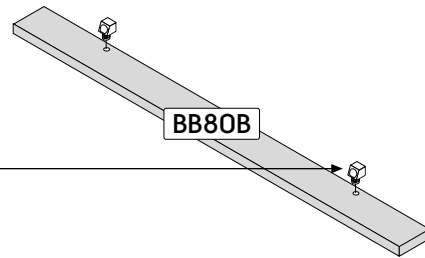
Modular Bookcase / Bibliothèque modulaire / Biblioteca modular

**TI-552**



remove the screws to be used in step 3.  
enlever les vis qui serviront à l'étape 3.  
sacar los tornillos que servirá para la etapa 3.

insert  
insérer  
insertar

2

Code / Código

H-03

H-36

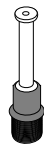
TI-552

Qty / Qté / Cant.

x 8

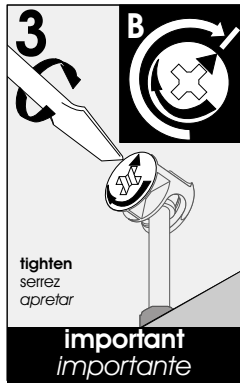
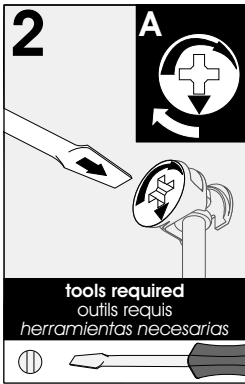
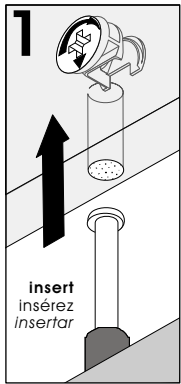
x 4

x 2



## IMPORTANT NOTICE / NOTE IMPORTANTE / NOTA IMPORTANTE

### ► Main hardware system / Système de quincaillerie principal / Sistema principal de quincalla



**Make sure to properly tighten each cam to ensure furniture solidity. Otherwise, parts could be damaged or the user could be injured.**

Assurez-vous de bien resserrer chaque rondelle pour assurer la solidité du meuble. Dans le cas contraire, des pièces pourraient être endommagées ou l'utilisateur pourrait se blesser.

Asegúrese de apretar bien cada arandela para garantizar la solidez del mueble. De lo contrario, podría provocarse daño a las piezas o las personas.

## 3 PRE-ASSEMBLY / PRÉ-ASSEMBLAGE / PREENSAMBLAJE

### Modular Bookcase / Bibliothèque modulaire / Biblioteca modular

#### Assembling sequence

Séquence d'assemblage

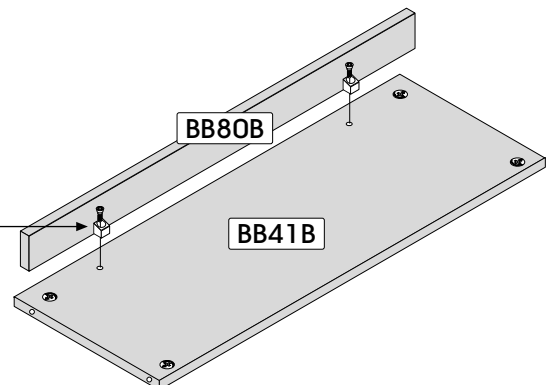
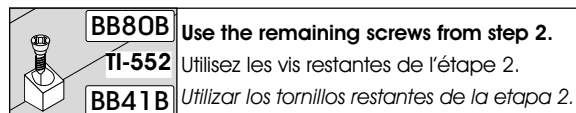
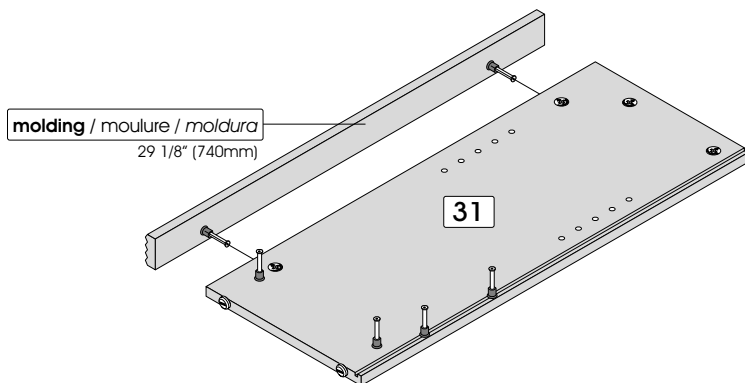
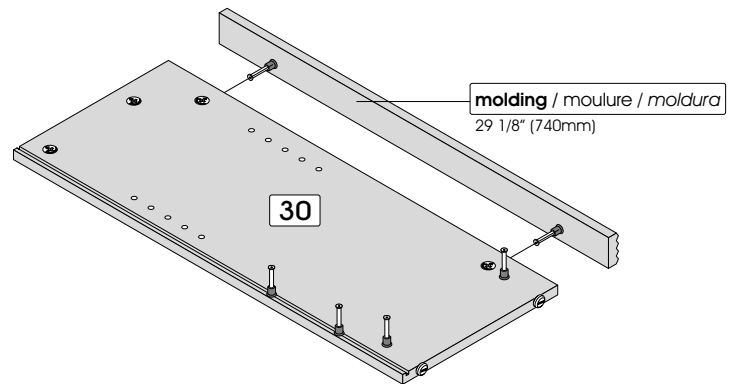
Secuencia de ensamblaje

Parts / Pièces / Piezas:

**30** + **molding / moulure / moldura**  
29 1/8" (740mm)

**31** + **molding / moulure / moldura**  
29 1/8" (740mm)

**BB41B** + **BB80B**



**Assemble on the back edge**

Assemblez sur la bordure arrière  
Realice el ensamblaje sobre el borde trasero

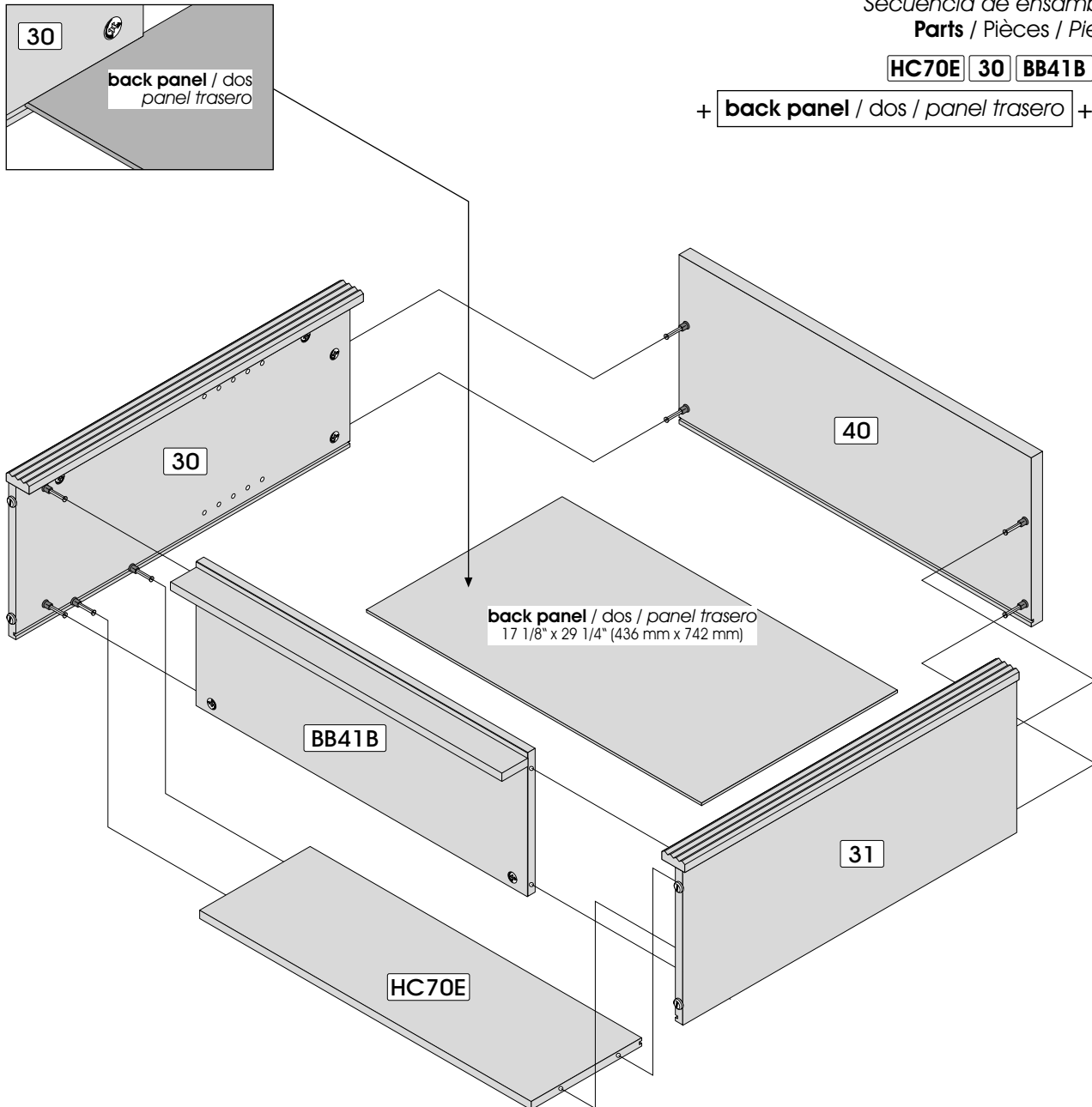
**Assembling sequence**

Séquence d'assemblage  
Secuencia de ensamblaje

Parts / Pièces / Piezas:

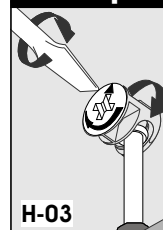
HC70E 30 BB41B 31

+ back panel / dos / panel trasero + 40



**two people are required to assemble and move this model.**

deux personnes sont requises pour assembler et déplacer ce modèle.  
se necesitan dos personas para ensamblar y desplazar este mueble.

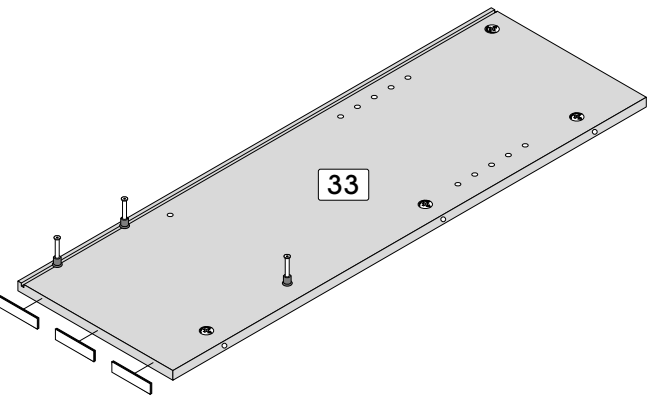
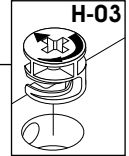
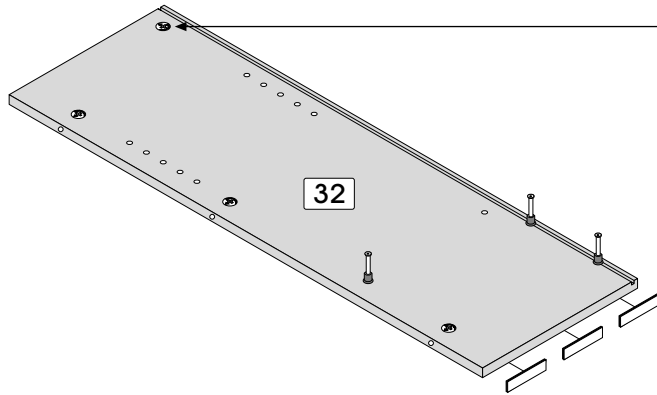
**Important/Importante**

**Remember to tighten the H-03 located on the back panel.**

N'oubliez pas de serrer les H-03 qui sont situées au dos.

No se olvide de apretar las H-03 que se encuentran en el panel trasero.

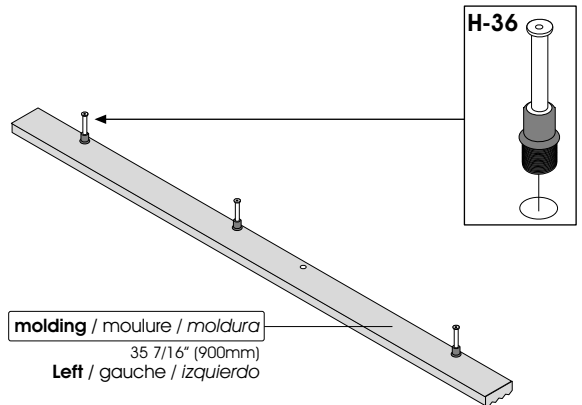
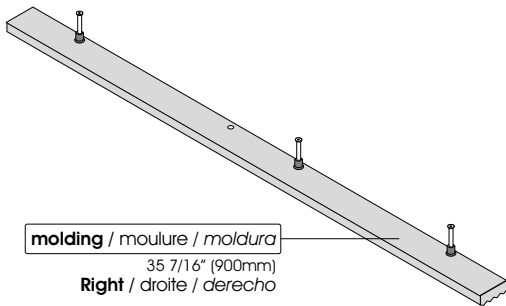
H-03



**Important/Importante**

**RU-420**

**Remove paper on one side only of RU-420.**  
 Retirez le papier sur seulement une des faces du RU-420.  
 Retire el papel de sólo uno de los costados del RU-420.



Code / Código

H-03

H-36

RU-420

Qty / Qté / Cant.

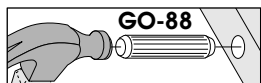
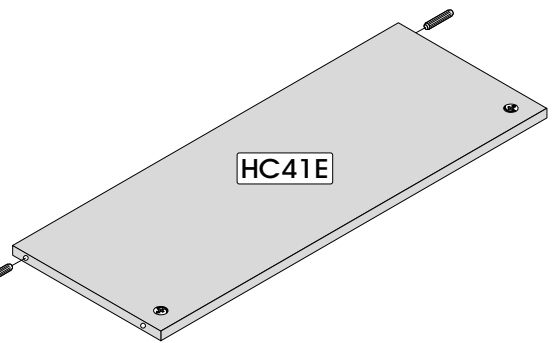
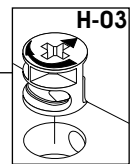
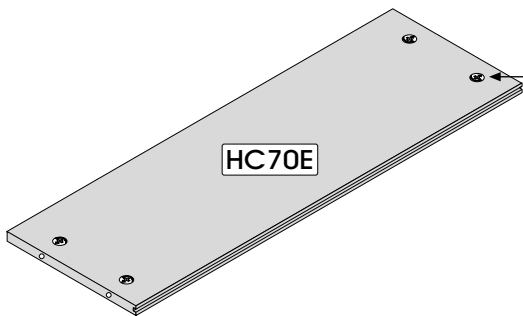
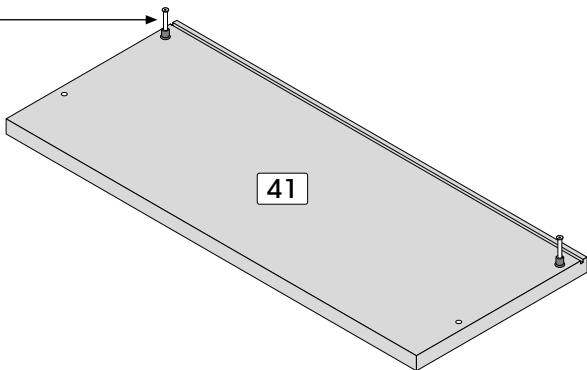
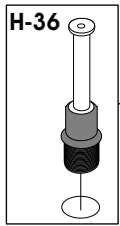
x 8

x 12

x 2

# 6 HARDWARE INSTALLATION / INSTALLATION DES QUINCAILLERIES / INSTALACIÓN DE LAS QUINCALLAS

Modular Bookcase / Bibliothèque modulaire / Biblioteca modular

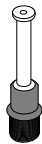


6



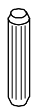
H-03

x 6



H-36

x 2



GO-88

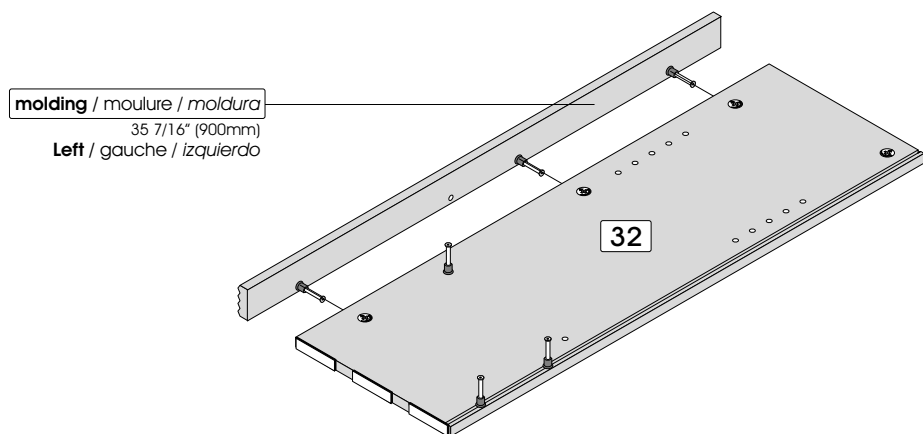
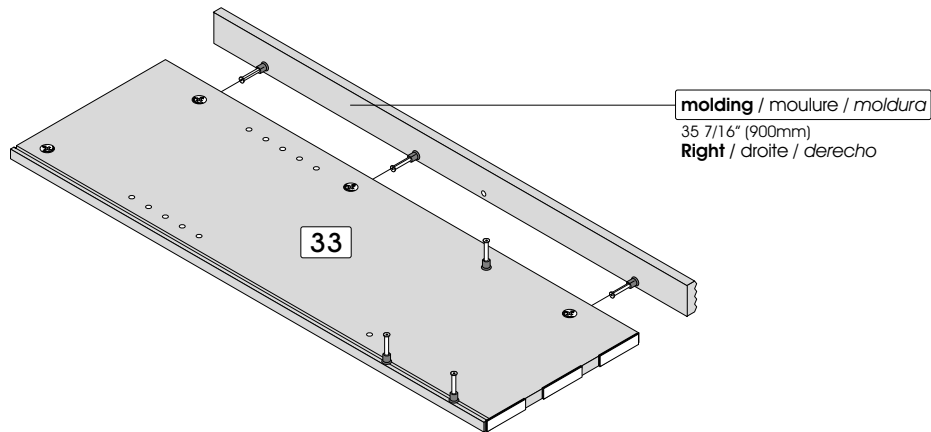
x 2

Code / Código

Qty / Qté / Cant.

**Assembling sequence**  
Séquence d'assemblage  
Secuencia de ensamblaje  
**Parts / Pièces / Piezas:**

- 33** + **molding / moulure / moldura**  
35 7/16" (900mm)  
**Right / droite / derecho**
- 32** + **molding / moulure / moldura**  
35 7/16" (900mm)  
**Left / gauche / izquierdo**





two people are required to assemble and move this model.

deux personnes sont requises pour assembler et déplacer ce modèle.  
se necesitan dos personas para ensamblar y desplazar este mueble.

**Assemble on the back edge**

Assemblez sur la bordure arrière

Realice el ensamblaje sobre el borde trasero

**Assembling sequence**

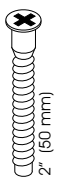
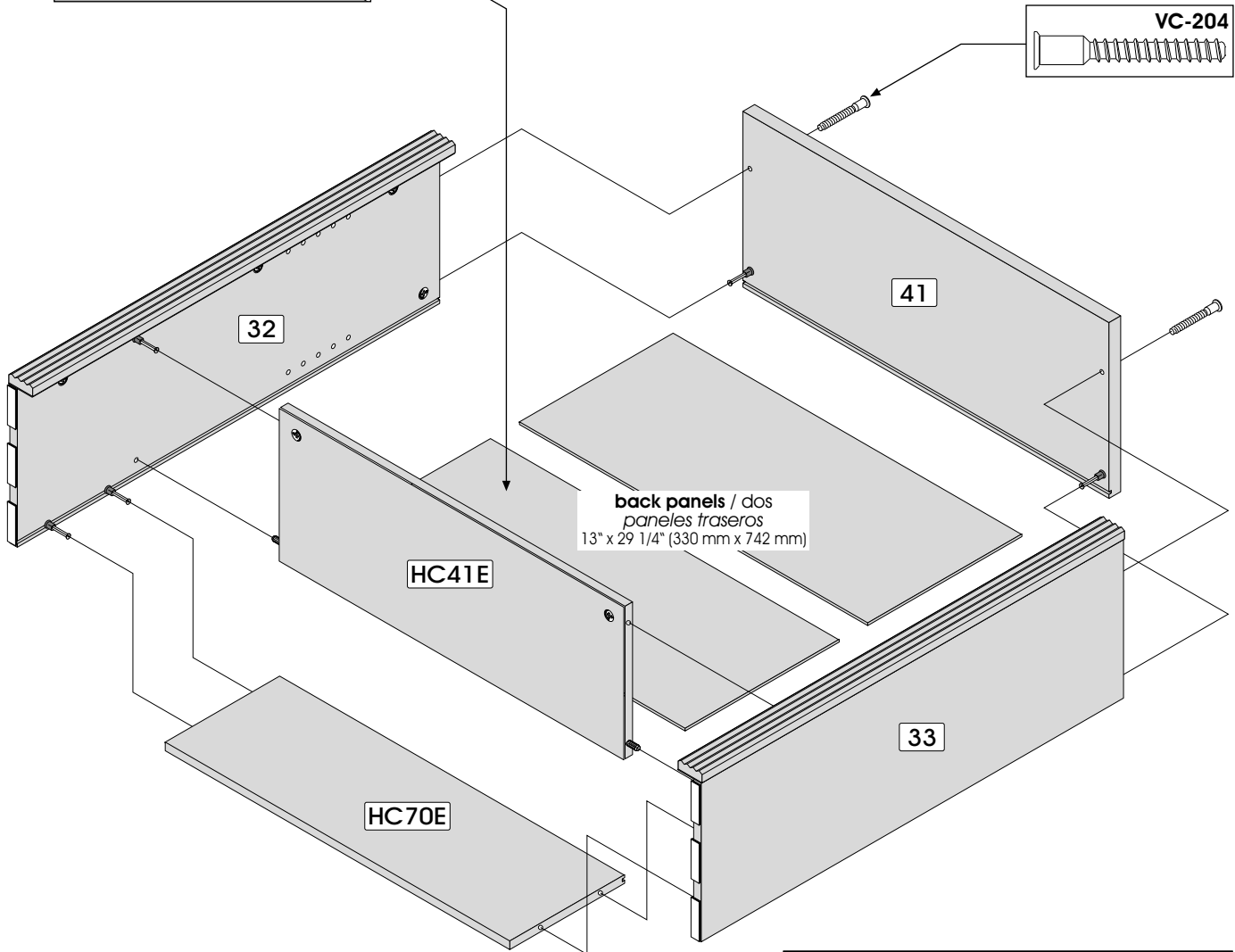
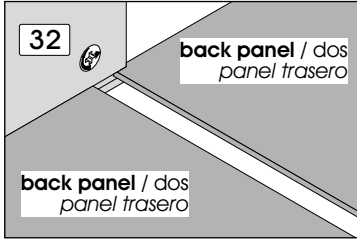
Séquence d'assemblage

Secuencia de ensamblaje

Parts / Pièces / Piezas:

**HC70E 32 HC41E 33**

+ **back panels / dos / paneles traseros** + **41**



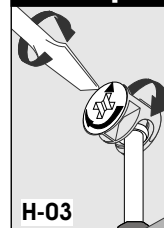
VC-204

x 2

Code / Código

Qty / Qté / Cant.

**Important/Importante**



Remember to tighten the H-03 located on the back panel.

N'oubliez pas de serrer les H-03 qui sont situées au dos.

No se olvide de apretar las H-03 que se encuentran en el panel trasero.

H-03

**Important / Importante****RU-420**

**Remove paper from RU-420.**  
 Retirez le papier du RU-420.  
 Retire el papel del RU-420.

**A Depth alignment: Align the back of the hutch with the back of the bookcase.**

Alignement en profondeur : Aligner l'arrière de la huche avec l'arrière de la bibliothèque.

*Alineamiento en profundidad : Alinear la parte posterior de la estantería con la parte posterior de la biblioteca.*

**B Width alignment: Align side panels 32 and 33 of the hutch with the side panels of the bookcase.**

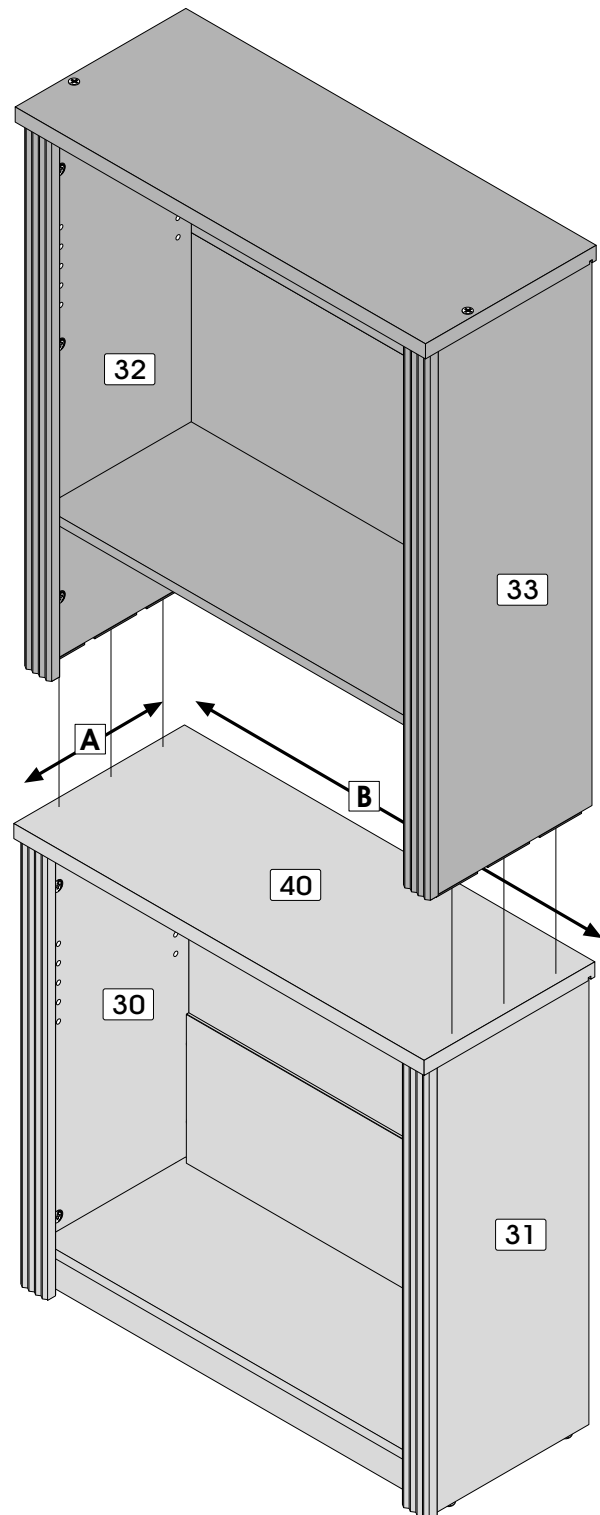
Alignement en largeur : Aligner les côtés 32 et 33 de la huche avec les côtés de la bibliothèque.

*Alineamiento de ancho : Alinear los costados 32 y 33 de la estantería con los costados de la biblioteca.*



**two people are required to assemble and move this model.**

deux personnes sont requises pour assembler et déplacer ce modèle.  
 se necesitan dos personas para ensamblar y desplazar este mueble.

**Important/Importante**

**Move the furniture by its base.**

Déplacez le meuble par la base.

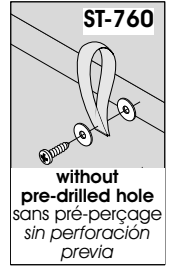
*Desplace el mueble sosteniéndolo por la base*

## important / importante

The screw supplied with the anti-topple bracket is to be used only for fixing the bracket to the furniture. In addition, you will need to choose a screw or fitting (not included) which is suitable for securing the bracket to the wall. If you are unsure about what type of screw or fitting to use, please contact your local hardware store.

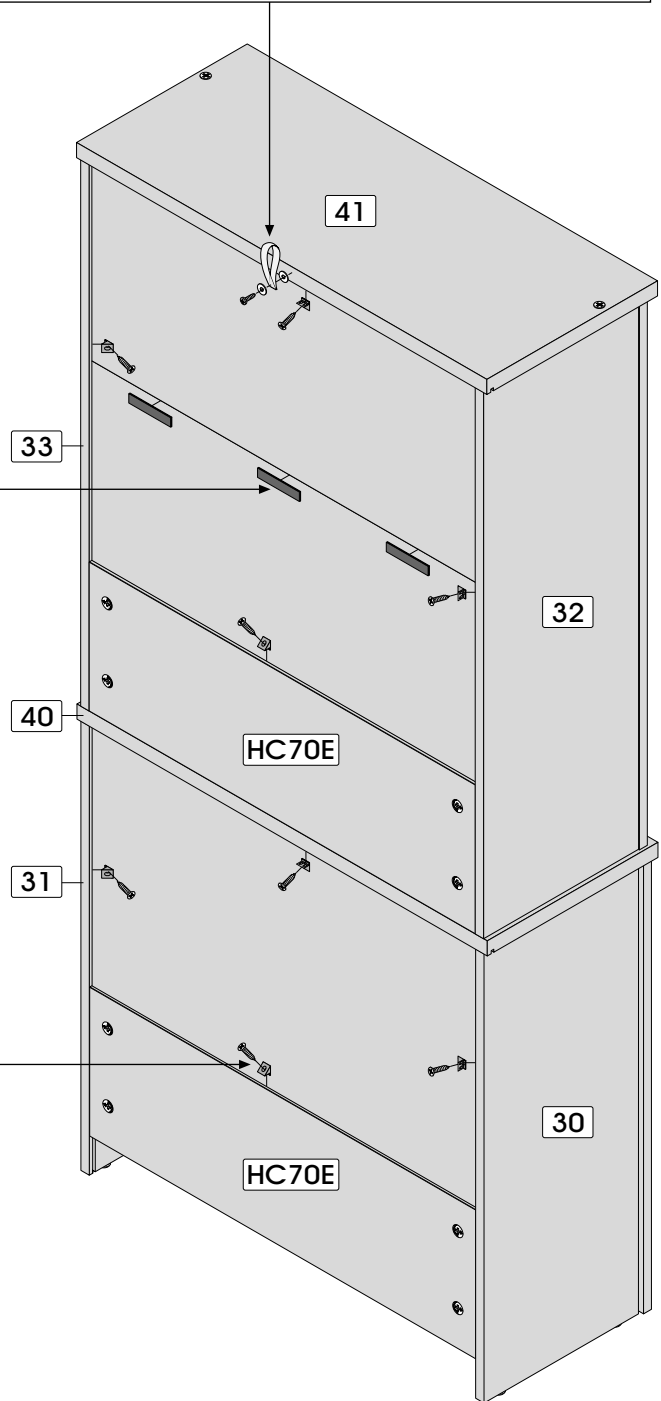
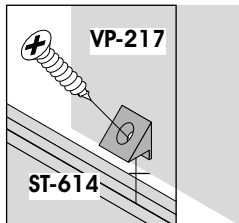
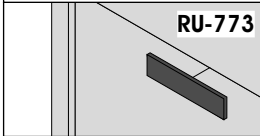
La vis fournie avec le dispositif anti-bascule est destinée à fixer le dispositif dans le meuble. Pour la fixation au mur, compléter par une vis adaptée (non-incluse) au support mural. En cas de doute, contacter un magasin de bricolage.

El tornillo que viene incluido con el soporte antivuelco está destinado a fijarlo en el mueble. Debes fijar el antivuelco en la pared con un tornillo o similar de un tipo acorde con el material de ésta con tu ferretería.

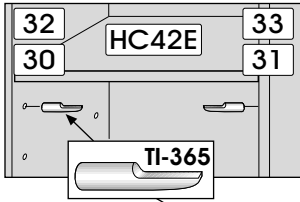


### Important / Importante

Remove paper from RU-773  
Retirez le papier du RU-773  
Retire el papel del RU-773

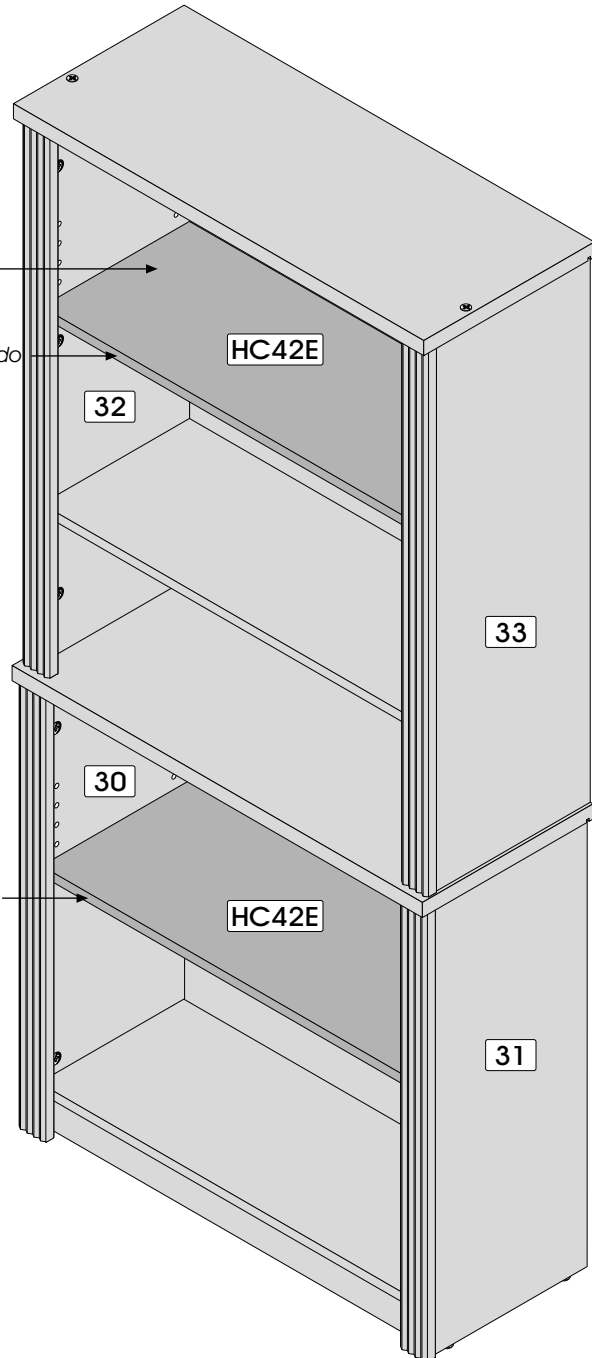


Code / Código	ST-614	RU-773	ST-760	VP-217
Qty / Qté / Cant.	x 8	x 3	x 1	x 8



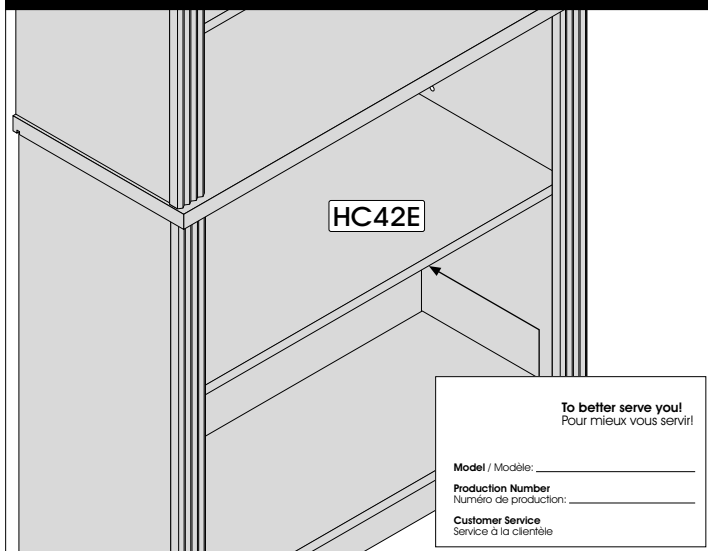
finished edge / bordure finie / borde acabado

finished edge / bordure finie / borde acabado



Code / Código      TI-365  
Qty / Qté / Cant.      x 8

**Important/Importante**

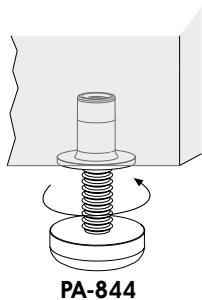
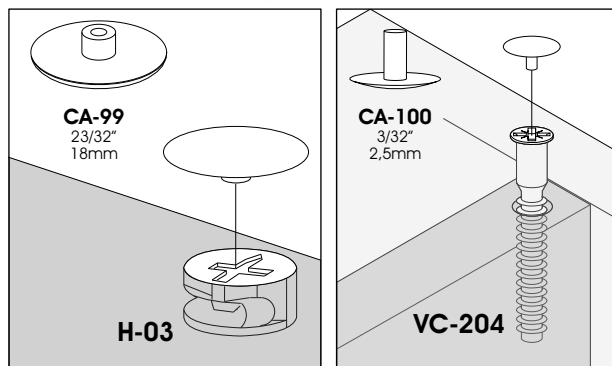


For future reference and to better serve you, please complete and apply the self-adhesive sticker in an accessible space such as under the part HC42E.

Pour mieux vous servir en cas de besoin, veuillez compléter et apposer l'autocollant dans un endroit facilement accessible tel que le dessous de la pièce HC42E.

Para uno mejor servicio en caso de necesidad, poner la etiqueta en un lugar de fácil acceso como por ejemplo la parte inferior de la pieza HC42E.

**When you have completed the assembly of your new furniture, install plastic caps**  
Lorsque vous avez complété l'assemblage de votre meuble, installez les capuchons de plastique  
Una vez que haya completado el ensamblaje del mueble, coloque los capuchones de plástico



**To level your furniture, use leg levelers.**

Pour niveler votre meuble utilisez les pattes ajustables.

Para nivelar su mueble utilice las patas ajustables.

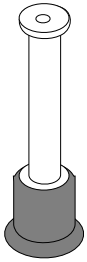
**PRODUCT CARE / ENTRETIEN DU PRODUIT / MANTENIMIENTO DEL PRODUCTO**

**Avoid placing the furniture in the sunlight or near a source of heat. Use a soft dry cloth for dusting. To clean heavy dirt, use a cloth dipped in a solution of mild detergent and water. Avoid leaving wet objects on the surface or using commercial chemical cleaning products.**

Évitez d'exposer le meuble au soleil ou près de toute source de chaleur. Pour le nettoyage, utilisez un chiffon doux et sec. Pour la grosse saleté, utilisez un chiffon humidifié avec un peu de détergent dilué dans l'eau. Évitez de laisser des objets mouillés sur la surface de votre meuble ou d'utiliser des nettoyeurs chimiques.

Evite exponer el mueble al sol o las fuentes de calor. Para limpiarlo, utilice un paño suave y seco. Para limpiar las manchas rebeldes, utilice un trapo húmedo con un poco de detergente diluido en agua. No deje objetos mojados encima del mueble ni utilice limpiadores que contengan productos químicos. química.

**CONGRATULATIONS! YOU ARE NOW THE OWNER OF A QUALITY PRODUCT**  
FÉLICITATIONS! VOUS AVEZ MAINTENANT EN VOTRE POSSESSION UN PRODUIT DE QUALITÉ  
FELICITACIONES! AHORA ES USTED DUEÑO DE UN PRODUCTO DE CALIDAD.



**You are at a step of hardware installation and some H-36 are missing:**

**Before calling to order your missing bolts (H-36), please make sure you have not installed any bolts (H-36) in the wrong place. To remove a bolt (H-36) which is not in the correct place, please refer to your instruction manual.**

Vous êtes à une étape d'installation de quincaillerie et il vous manque des H-36 :

Avant d'appeler pour commander des boulons (H-36), assurez-vous de ne pas avoir installé des boulons (H-36) au mauvais endroit. Pour enlever un boulon (H-36) mal situé, consultez le feuillet d'instructions.

*Usted está en alguna etapa de la instalación de quincallas y le faltan las H-36 :*

*Antes de llamar para pedir los pernos (H-36), asegúrese de que no los haya instalado en el lugar equivocado.*

*Para retirar un perno (H-36) mal puesto, consulte el folleto de instrucciones.*

**How to separate and install your CO-249 and CO-684 slides:**

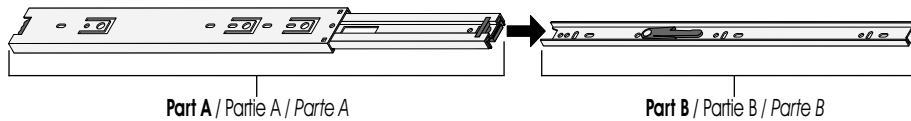
**The CO-249 & CO-684 slides consist of two sections which you must separate. To separate the slides, please refer to your instruction manual. The slides are installed on distinct parts which will be re-grouped only when the drawers are installed on the furniture.**

Comment séparer et installer les coulisseaux CO-249 et CO-684 :

Les coulisseaux CO-249 et CO-684 sont constitués d'une partie que vous devez séparer en deux sections. Pour séparer le coulisseau, référez-vous au feuillet d'instructions. Les coulisseaux sont installés sur deux pièces distinctes et seront regroupés seulement lors de l'installation des tiroirs dans le meuble.

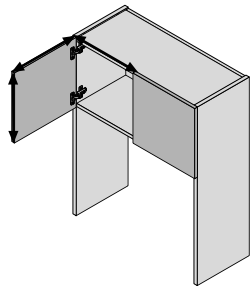
*Cómo separar y instalar las guías correderas CO-249 y CO-684 :*

*Las guías correderas CO-249 y CO-684 están constituidas por una parte que usted debe separar en dos secciones. Para separar las guías correderas, consulte el folleto de instrucciones. Las guías correderas se instalan en dos piezas distintas y sólo serán reagrupadas una vez que se instalen los cajones en el mueble.*



**The doors on your furniture are crooked or the space between the doors is uneven:**

**It is very important to install the hinges and hinge plates on the correct parts while respecting the instruction manual.**



Les portes de votre meuble sont croches ou l'espace qui les sépare est inégal :

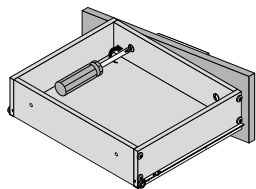
Il est important d'installer les pentures et les plaques sur les bonnes pièces en respectant le feuillet d'instructions.

*Las puertas de su mueble están chuecas o el espacio que las separa es desigual :*

*Es importante instalar las bisagras y las placas sobre las piezas adecuadas respetando el folleto de instrucciones.*

**The drawers on your furniture are crooked or the space between the drawers is uneven:**

**While referring to the section indicating the actual sizes of the screws in your instruction manual , please insure that you are using the correct size screws needed when installing your drawer slides and drawer fronts. They must be installed straight. While installing the drawer front, make sure that the correct side is facing up.**



Les tiroirs de votre meuble sont croches ou l'espace qui les sépare est inégal :

En vous référant au tableau de vis grandeur réelle du feuillet d'instructions, assurez-vous que vous avez utilisé les bonnes vis lors de l'installation des coulisseaux ainsi que du devant de tiroir et qu'elles sont posées bien droites. Assurez-vous également que le devant du tiroir n'est pas assemblé à l'envers.

*Los cajones de su mueble están chuecos o el espacio que los separa es desigual :*

*Consulte la tabla de tornillos en tamaño real del folleto de instrucciones y asegúrese de que haya utilizado los tornillos adecuados durante la instalación de las guías correderas así como también la parte delantera del cajón y que éstos estén puestos bien derechos. Asegúrese también de que la parte delantera del cajón no esté ensamblada al revés.*



**For more information or to discover our new products**

Pour toute information ou pour découvrir nos nouveaux produits

*Para obtener más información o para obtener nuevos productos*



**FOR LONG TIME**  
POUR LONGTEMPS  
*POR MUCHO TIEMPO*