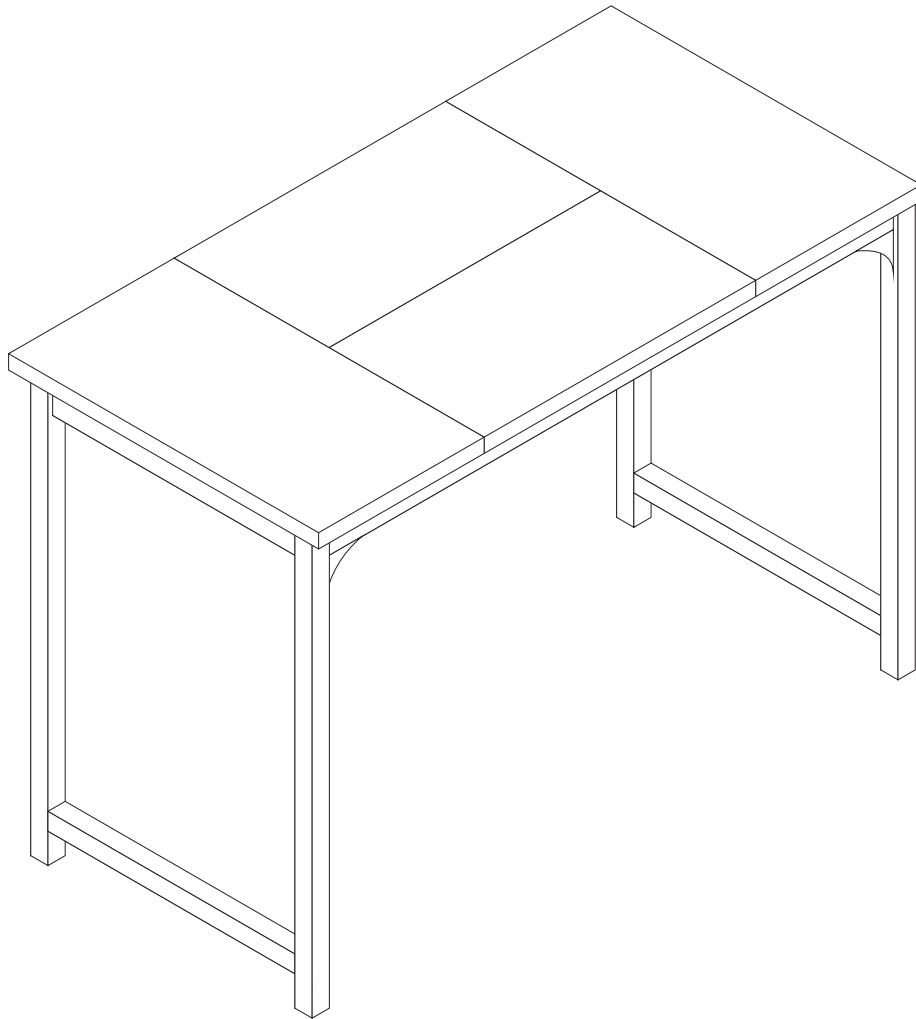


Assembly Instructions



EN - We prioritize your satisfaction. Any issues with your product like missing or damaged parts, please keep the package, take photos of the packaging and the product, and contact us quickly.

DE - Ihre Zufriedenheit steht bei uns an erster Stelle. Bei Problemen mit Ihrem Produkt, wie fehlenden oder beschädigten Teilen, bewahren Sie bitte die Verpackung auf, machen Sie Fotos von der Verpackung und dem Produkt und kontaktieren Sie uns schnell.

IT - Diamo priorità alla vostra soddisfazione. In caso di problemi con il prodotto, come parti mancanti o danneggiate, si prega di conservare la confezione, scattare foto dell'imballaggio e del prodotto e contattarci rapidamente.

FR - Votre satisfaction est notre priorité. En cas de problème avec votre produit, comme des pièces manquantes ou endommagées, veuillez conserver l'emballage, prendre des photos de l'emballage et du produit et nous contacter rapidement.

ES - Su satisfacción es nuestra prioridad primordial. Si tiene algún inconveniente con este producto, como faltantes o dañadas, estamos aquí para ayudarlo. Guarda el embalaje original y toma fotos luego contáctanos lo antes posible.

Warm Tips

EN

1. Carefully read and keep these instructions for later.
2. Before assembling, ensure all parts and accessories are there.
3. Assemble on a soft, smooth surface like a carpet to avoid scratches.
4. Don't fully tighten the screws until everything is correctly in place.

DE

1. Lesen Sie diese Anleitung sorgfältig durch und bewahren Sie sie für später auf.
2. Stellen Sie vor dem Zusammenbau sicher, dass alle Teile und Zubehörteile vorhanden sind.
3. Montieren Sie es auf einer weichen, glatten Oberfläche wie einem Teppich, um Kratzer zu vermeiden.
4. Ziehen Sie die Schrauben nicht vollständig an, bis alles richtig sitzt.

IT

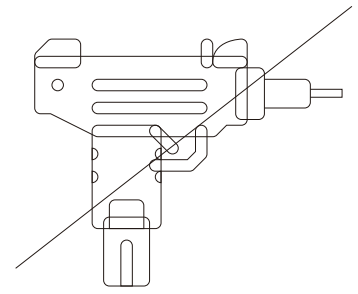
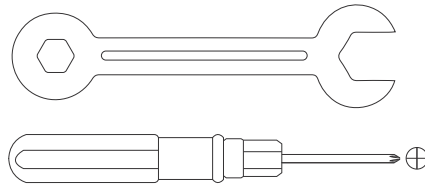
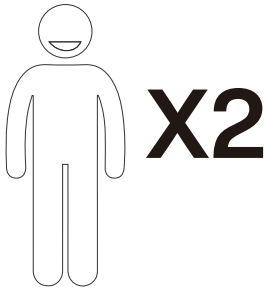
1. Leggere attentamente e conservare le presenti istruzioni.
2. Prima di procedere al montaggio, accertarsi che tutte le parti e gli accessori siano presenti.
3. Montare su una superficie morbida e liscia, come un tappeto, per evitare graffi.
4. Non serrare completamente le viti finché tutto non è stato posizionato correttamente.

FR

1. Lisez attentivement ces instructions et conservez-les.
2. Avant de procéder à l'assemblage, assurez-vous que toutes les pièces et tous les accessoires sont présents.
3. Effectuez l'assemblage sur une surface douce et lisse, comme un tapis, pour éviter les rayures.
4. Ne serrez pas complètement les vis tant que tout n'est pas correctement en place.

ES

1. Lea atentamente estas instrucciones y consévelas para más adelante.
2. Antes de ensamblar, asegúrese de que todas las piezas y accesorios estén en su lugar.
3. Ensamble sobre una superficie suave y lisa, como una alfombra, para evitar rayones.
4. No ajuste completamente los tornillos hasta que todo esté correctamente colocado.



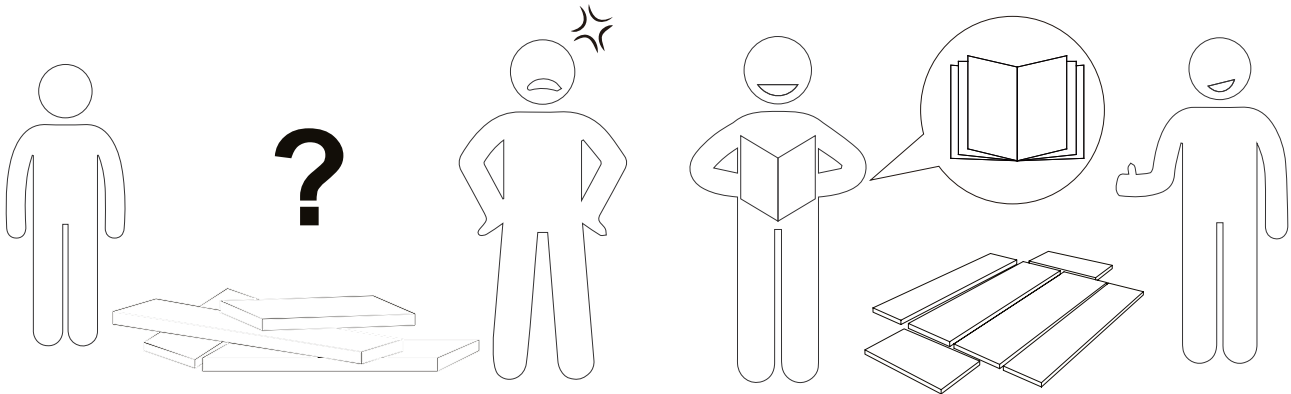
EN - We recommend using hand tools for assembly.
If an electric screwdriver is used, reduce its power to protect the product.

DE - Wir empfehlen die Verwendung von Handwerkzeugen für die Montage.
Wenn ein elektrischer Schraubendreher verwendet wird, reduzieren Sie die Leistung, um das Produkt zu schützen.

IT - Per l'assemblaggio si consiglia di utilizzare utensili manuali.
Se si utilizza un cacciavite elettrico, ridurne la potenza per proteggere il prodotto.

FR - Nous recommandons d'utiliser des outils manuels pour l'assemblage.
Remarque: Si un tournevis électrique est utilisé, réduisez sa puissance pour protéger le produit.

ES - Recomendamos utilizar herramientas manuales para el montaje.
Si se utiliza destornillador eléctrico, reduzca la potencia y el par de torsión para evitar dañar el producto.



EN - Install the Anti-Tip Straps.
Using the anti-tip straps can reduce the risk of tipping over, but can not eliminate it.

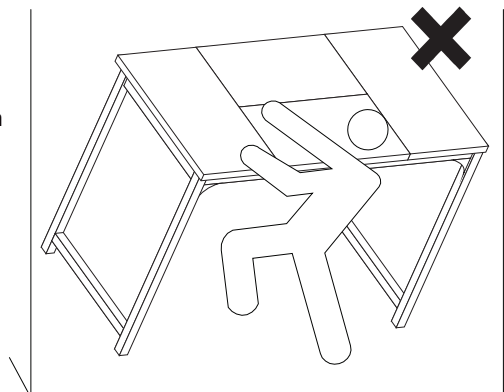
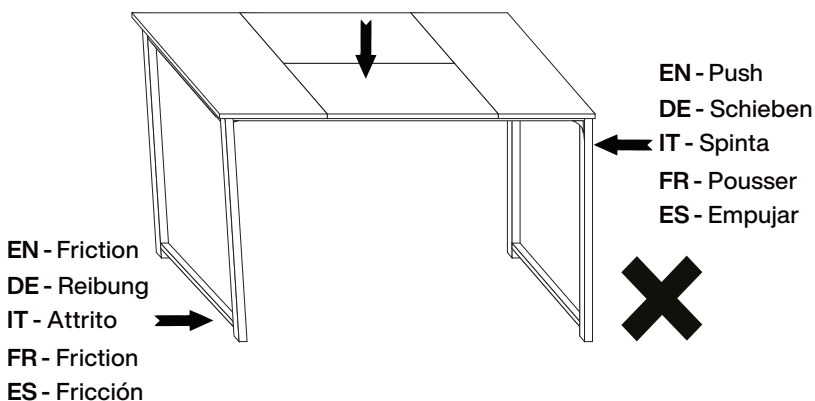
DE - Installieren Sie die Kippsicherungen.
Die Verwendung von Kippsicherungen kann das Risiko eines Umkippens reduzieren, aber nicht beseitigen.

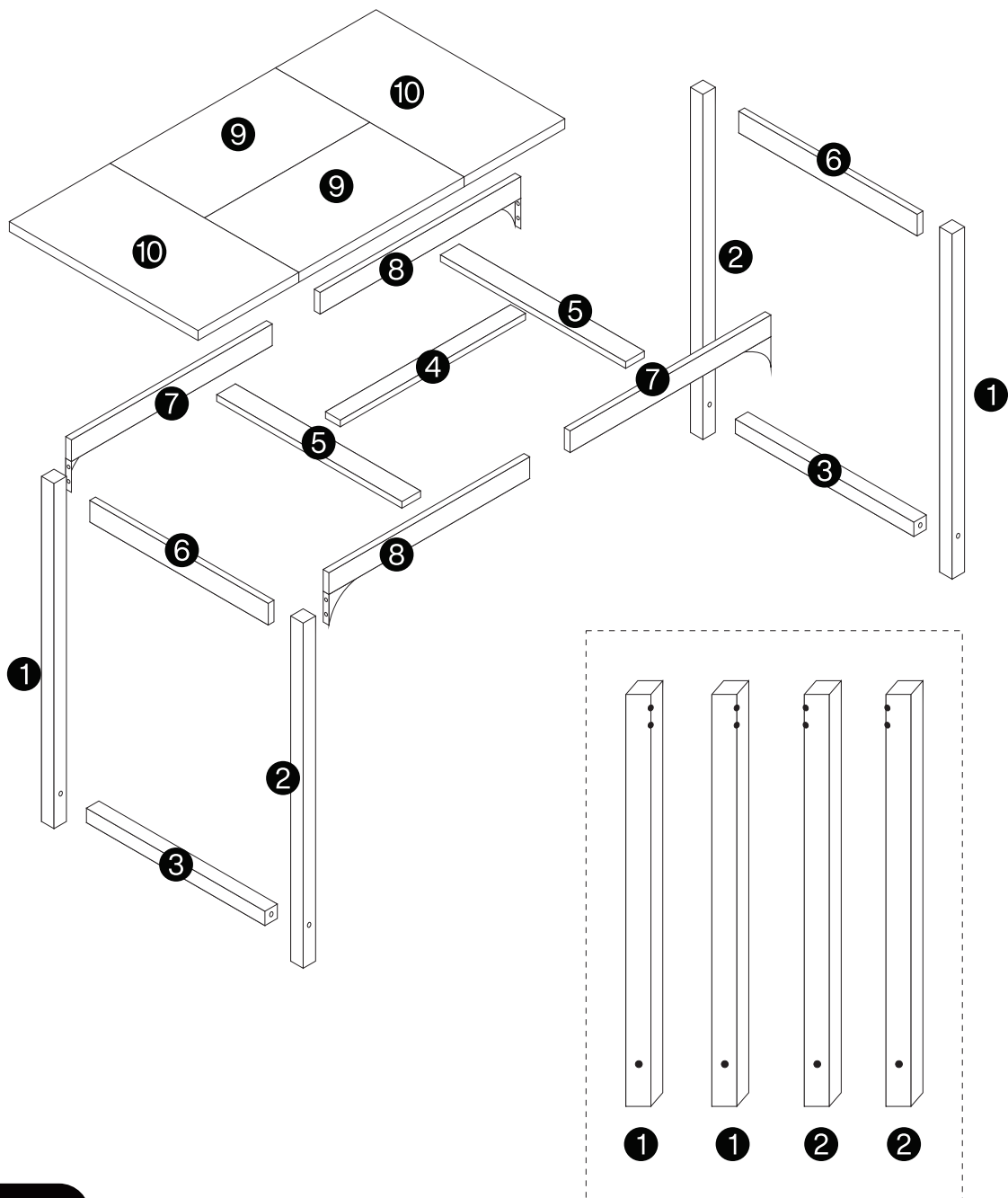
IT - Installate le cinghie antiribaltamento.
L'utilizzo delle cinghie antiribaltamento può ridurre il rischio di ribaltamento, ma non può eliminarlo.

FR - Installer les Sangles Anti-Basculement.
L'utilisation de sangles anti-basculement peut réduire le risque de basculement, mais ne peut pas l'éliminer.

ES - Instalar los dispositivos antivuelcos.
El uso de dispositivos antivuelco puede reducir, pero no eliminar, el riesgo de vuelco.

EN - Gravity **DE** - Schwerkraft **IT** - Gravità **FR** - Pesanteur **ES** - Gravedad





⚠ Caution

EN - Check all parts. Most board parts are labeled on the edge.
Contact us for a free replacement if any are damaged or missing.



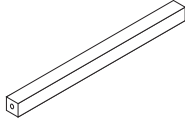
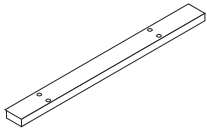
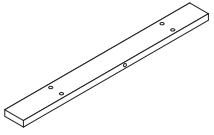
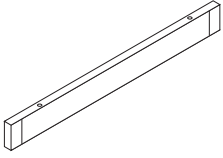
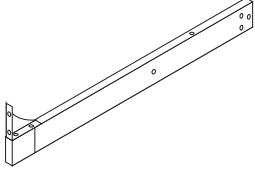
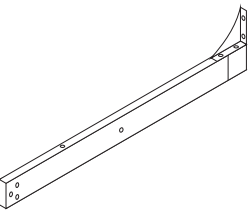
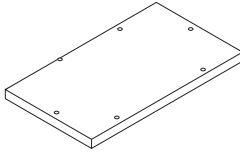
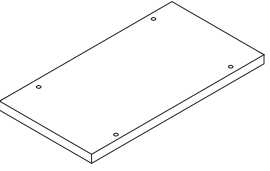
DE - Bitte überprüfen Sie alle Teile. Die meisten Platinenteile sind am Rand beschriftet.
Bitte kontaktieren Sie uns für einen kostenlosen Ersatz, falls etwas fehlt oder beschädigt ist.

IT - Controllare tutte le parti. La maggior parte delle parti della scheda sono etichettate sul bordo.
Contattateci per ottenere una sostituzione gratuita se uno di essi è danneggiato o mancante.

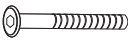

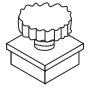
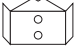

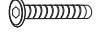
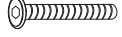
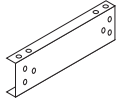

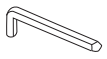
FR - Vérifiez toutes les pièces. La plupart des pièces de la carte sont étiquetées sur le bord.
Contactez-nous pour un remplacement gratuit si l'une d'entre elles est endommagée ou manquante.

ES - Asegúrate de que todas las piezas estén incluidas. La mayoría de las piezas de la tabla están etiquetadas y estampadas en el borde sin rematar.
Contáctanos para obtener un reemplazo gratuito si encuentras piezas dañadas o faltantes.

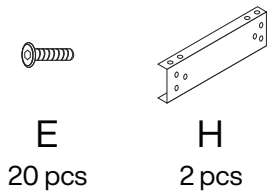
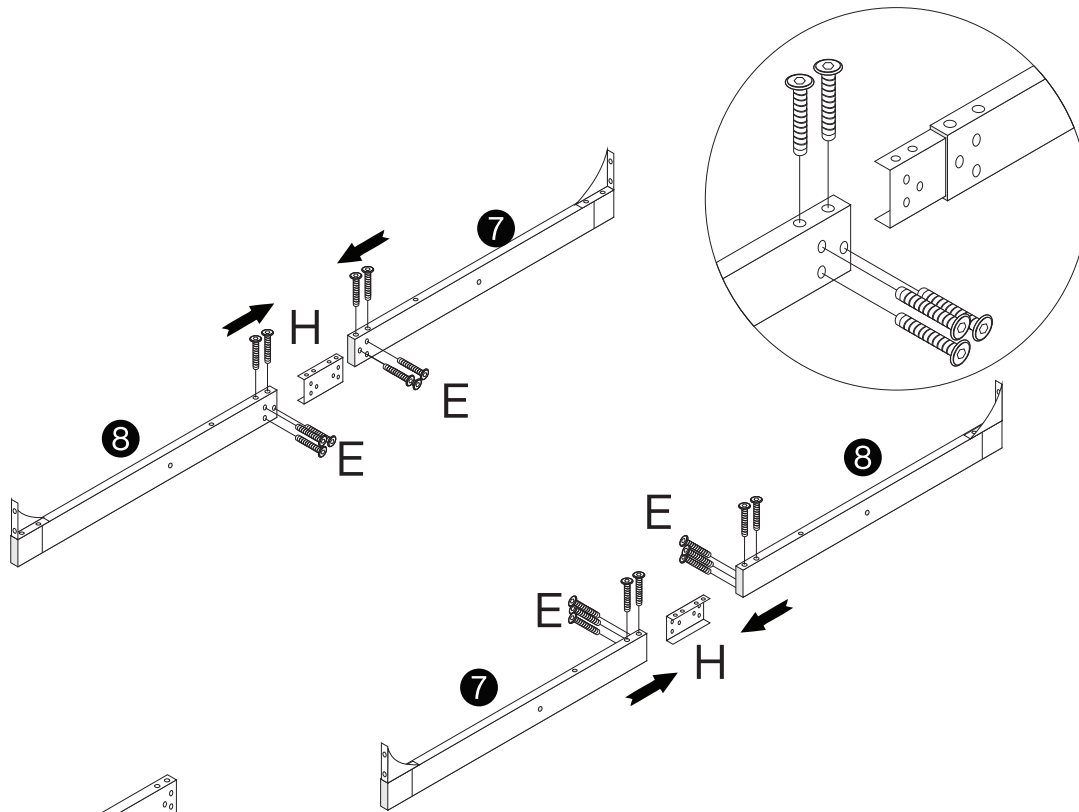
EN - Parts List | DE - Teilleiste | IT - Elenco parti | FR - Les Pièces | ES - Lista de Piezas

				
1 2 pcs	2 2 pcs	3 2 pcs	4 1 pc	5 2 pcs
				
6 2 pcs	7 2 pcs	8 2 pcs	9 2 pcs	10 2 pcs

EN - Hardware List | DE - Hardwareliste | IT - Hardware Elenco | FR - Le Matériel | ES - Lista de Hardware

						
8X70mm A 6 pcs	8X40mm B 12 pcs	C 4 pcs	D 4 pcs	8X20mm E 28 pcs	6X35mm F 12 pcs	6X60mm G 8 pcs
						
H 2 pcs	I 1 pc	J 1 pc				

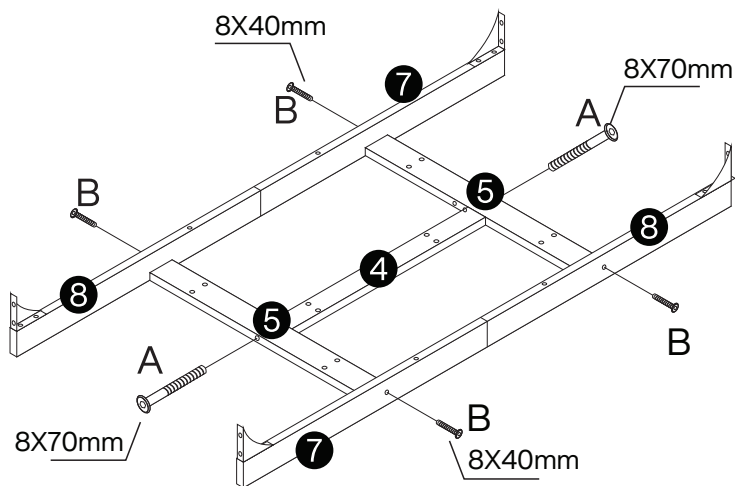
1



E
20 pcs

H
2 pcs

2



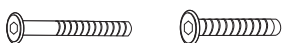
EN - Friendly Tips: To facilitate the installation of the tabletop, do not fully tighten all screws until assembly is completed.

DE - Freundliche Hinweise: Um die Tischplatten einfach zusammenzustellen, bitte alle Schrauben nicht vollständig anziehen, bis die Montage abgeschlossen ist.

IT - Suggestimenti: per facilitare l'installazione del piano del tavolo, non serrare completamente tutte le viti fino al completamento del montaggio.

FR - Conseils amicaux: Pour faciliter l'installation du plateau, ne serrez pas complètement toutes les vis avant la fin de l'assemblage.

ES - Consejos amables: Para que el tablero de la mesa sea fácil de ensamblar, no apriete completamente todos los tornillos hasta que el ensamblaje esté completo.



A
2 pcs

B
4 pcs

3

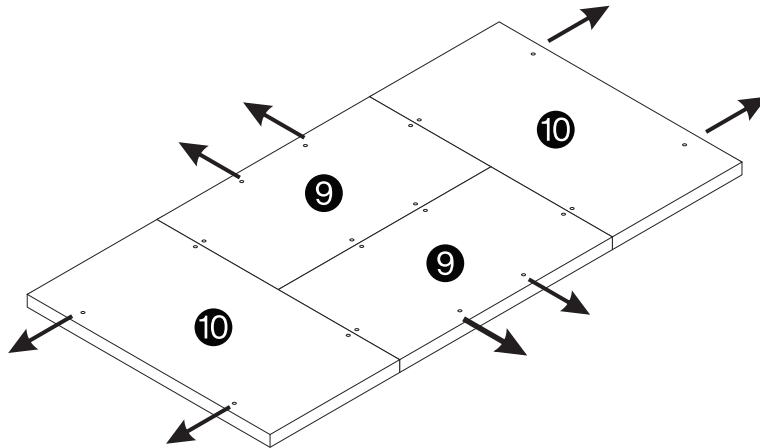
EN - Friendly tip: the corresponding hole distance at the 9 #, 10 # connection is relatively small. The outer margin is relatively larger.

DE - Der Lochabstand bei der Verbindung von 9# und 10# ist relativ klein. Der äußere Rand ist relativ größer.

IT - Suggerimento amichevole: la distanza del foro corrispondente alla connessione 9 #, 10 # è relativamente piccola. Il margine esterno è relativamente più grande.

FR - Conseil amical: La distance entre les trous correspondants à la connexion 9#, 10# est relativement faible. La marge extérieure est relativement plus grande.

ES - El espaciado entre orificios al conectar tornillos de calibre 9 y 10 es relativamente pequeño. El borde exterior es relativamente más grande.



EN - The larger side of the desktop hole away from the edge is mounted on the outside.

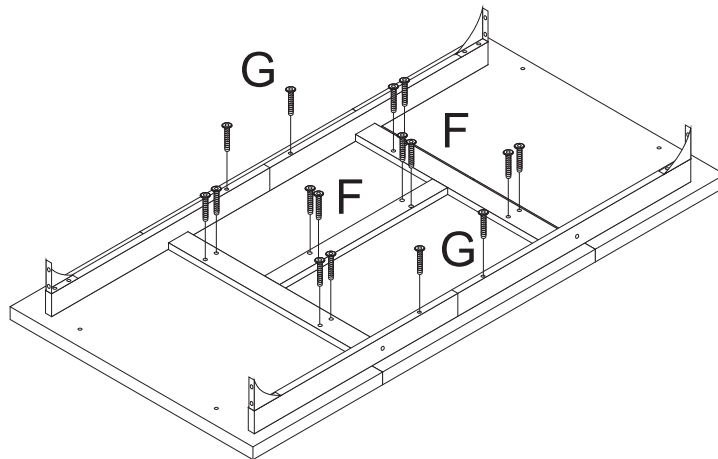
DE - Die größere Seite des Lochs in der Tischplatte, die von der Kante entfernt liegt, wird außen montiert.

IT - Il lato più grande del foro del desktop, lontano dal bordo, è montato all'esterno.

FR - Le côté le plus grand du trou du bureau éloigné du bord est monté à l'extérieur.

ES - El lado más grande del agujero en el tablero de la mesa, que está más alejado del borde, está montado en el exterior.

4



EN - Friendly Tips: Do not fully tighten all screws until assembly is completed.

DE - Freundliche Hinweise: Schrauben nicht vollständig anziehen, bis die Montage abgeschlossen ist.

IT - Suggerimenti utili: Non serrare completamente tutte le viti fino al completamento dell'assemblaggio.

FR - Conseils amicaux: Ne serrez pas complètement toutes les vis avant la fin de l'assemblage.

ES - Consejos amigables: No apriete completamente los tornillos hasta que el montaje esté completo.

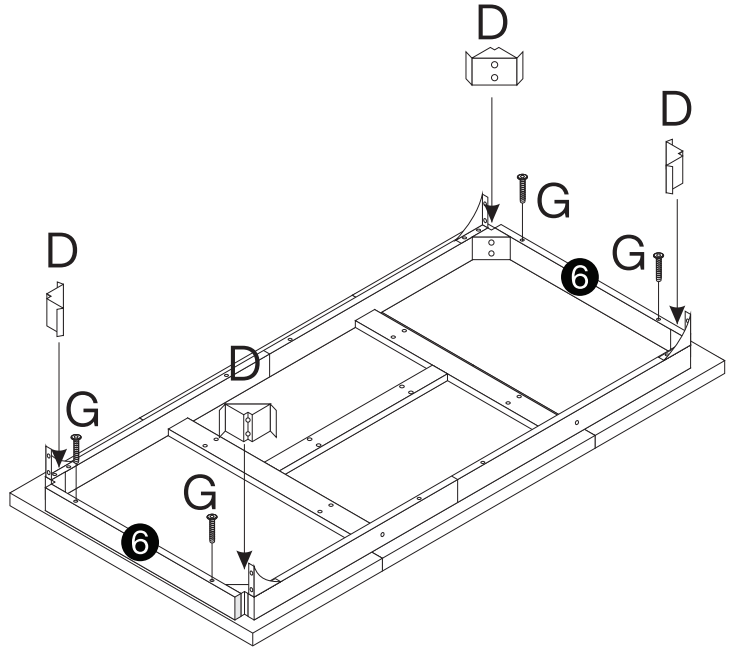


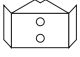
F
12 pcs



G
4 pcs

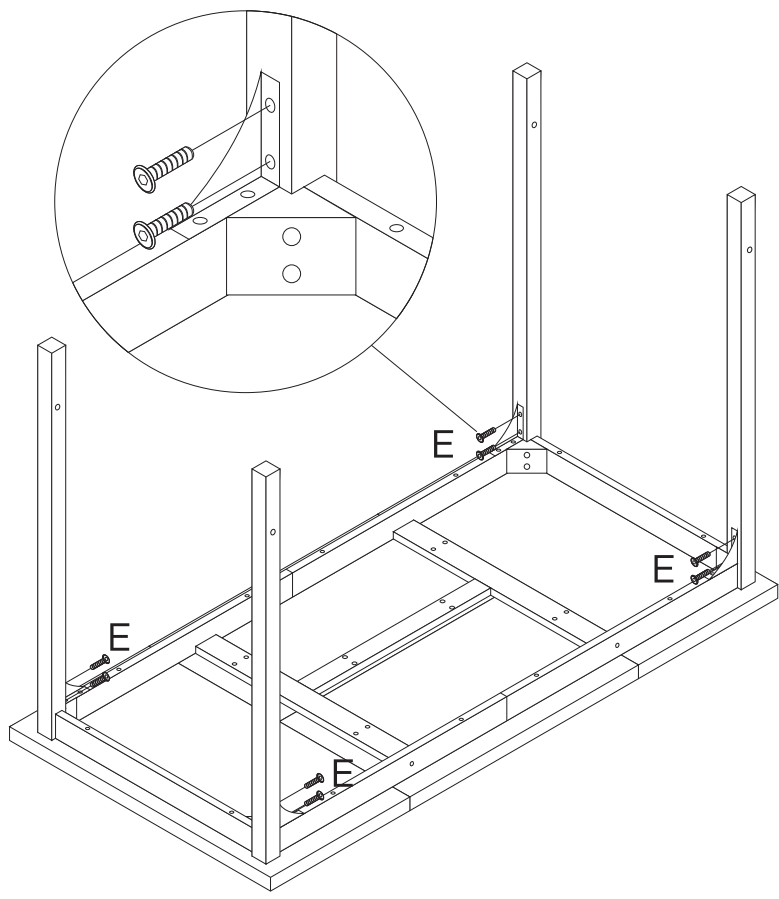
5





D
4 pcs

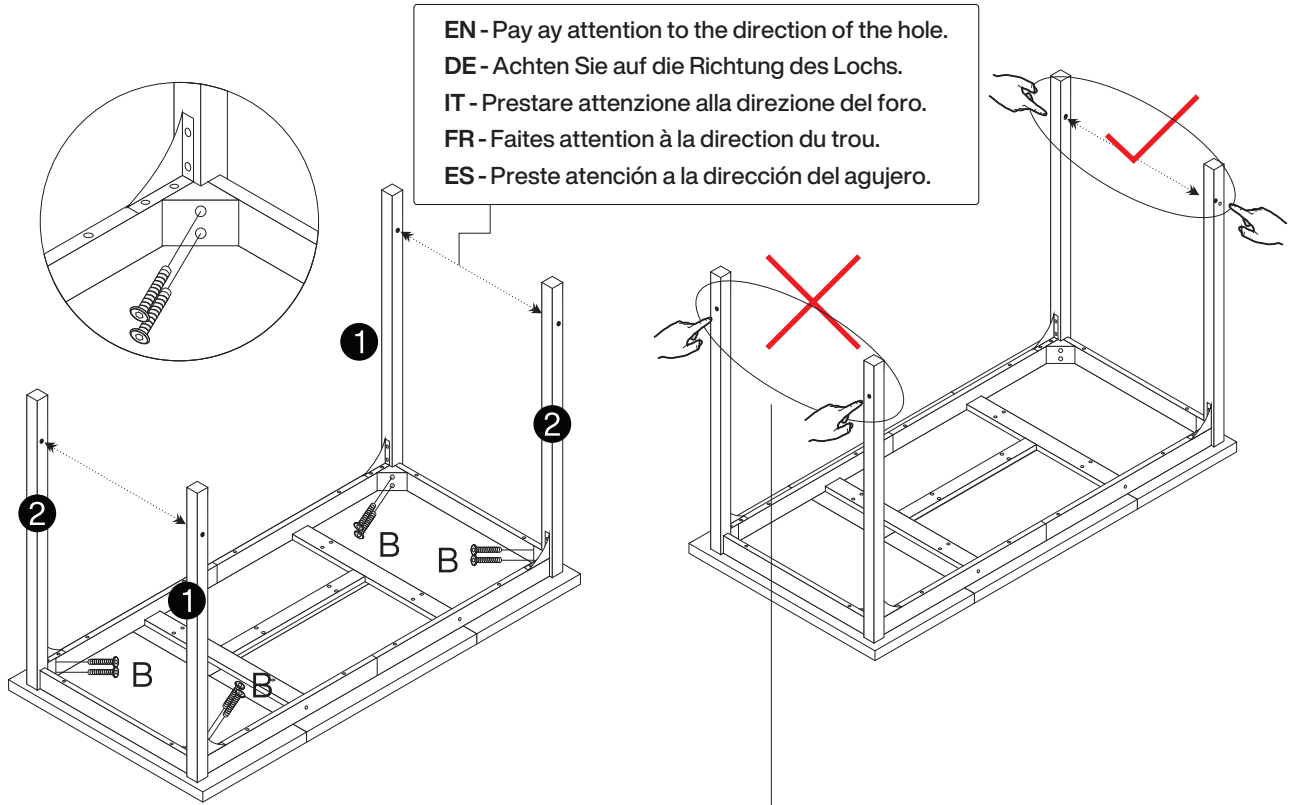

G
4 pcs

6




E
8 pcs

7



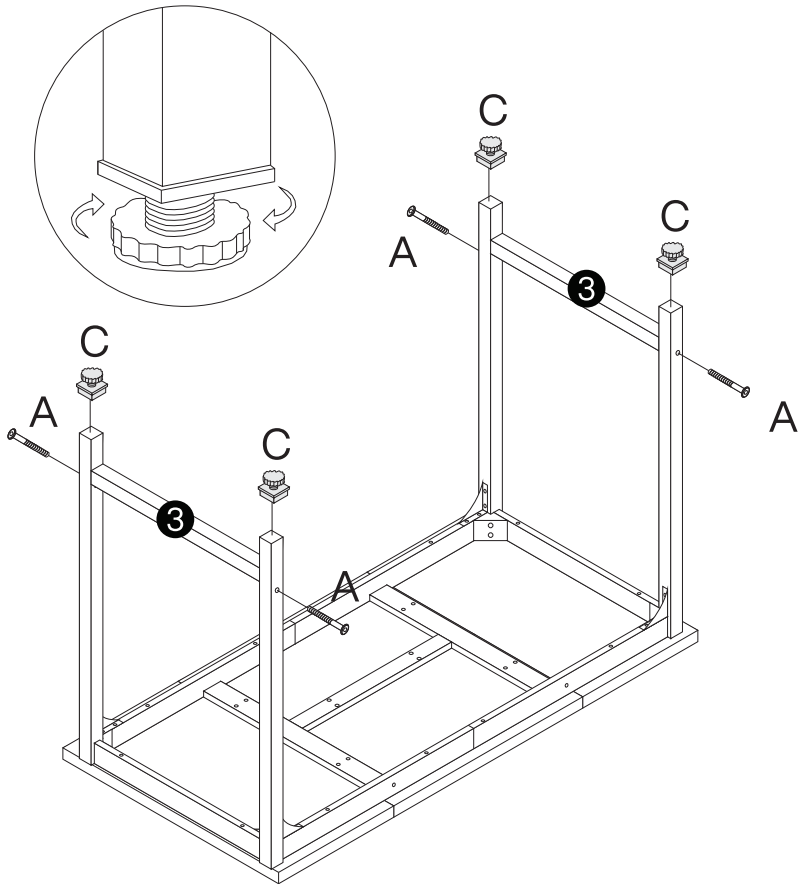
EN - Pay attention to the direction of the hole.
 DE - Achten Sie auf die Richtung des Lochs.
 IT - Prestare attenzione alla direzione del foro.
 FR - Faites attention à la direction du trou.
 ES - Preste atención a la dirección del agujero.

EN - If this happens, just switch the two steel legs left and right to install it.
 DE - Wenn dies geschieht, tauschen Sie einfach die beiden Stahlbeine links und rechts aus, um es zu installieren.
 IT - In questo caso, è sufficiente scambiare le due gambe in acciaio a destra e a sinistra per installarlo.
 FR - Si cette situation se produit, il suffit d'inverser les deux pieds en acier vers la gauche et la droite pour l'installer.
 ES - Si esto sucede, simplemente intercambie las dos patas de acero de la izquierda y la derecha para instalarlo.



B
8 pcs

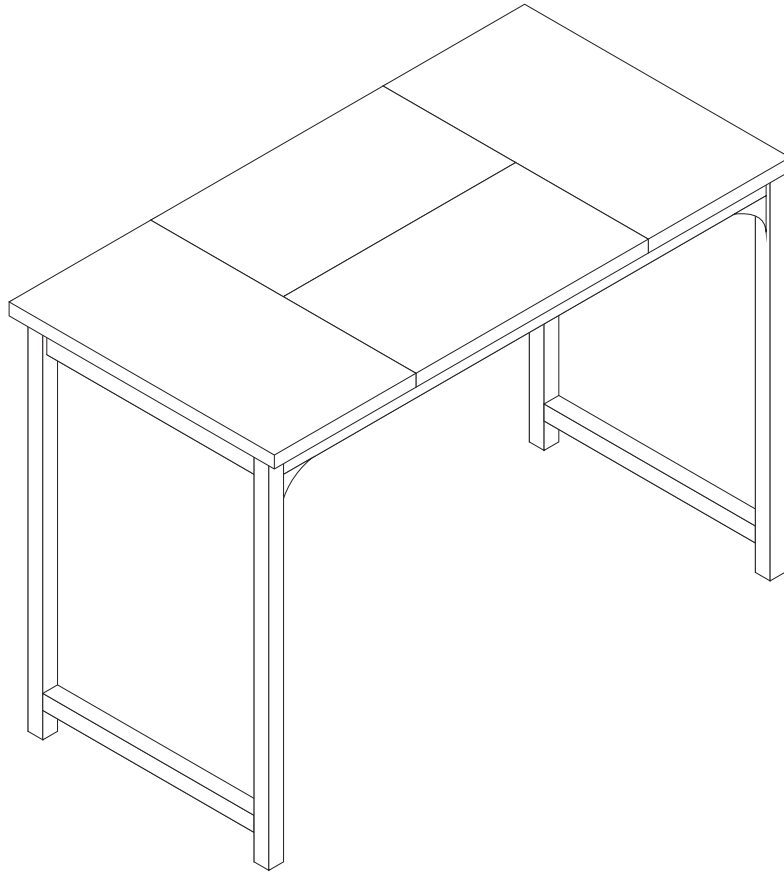
8



A
4 pcs



C
4 pcs



EN - Don't press hard on the table edge.

DE - Bitte drücken Sie nicht zu fest auf die Tischkante.

IT - Non premere con forza sul bordo del tavolo.

FR - N'appuyez pas trop fort sur le bord de la table.

ES - No presione demasiado el borde de la mesa.