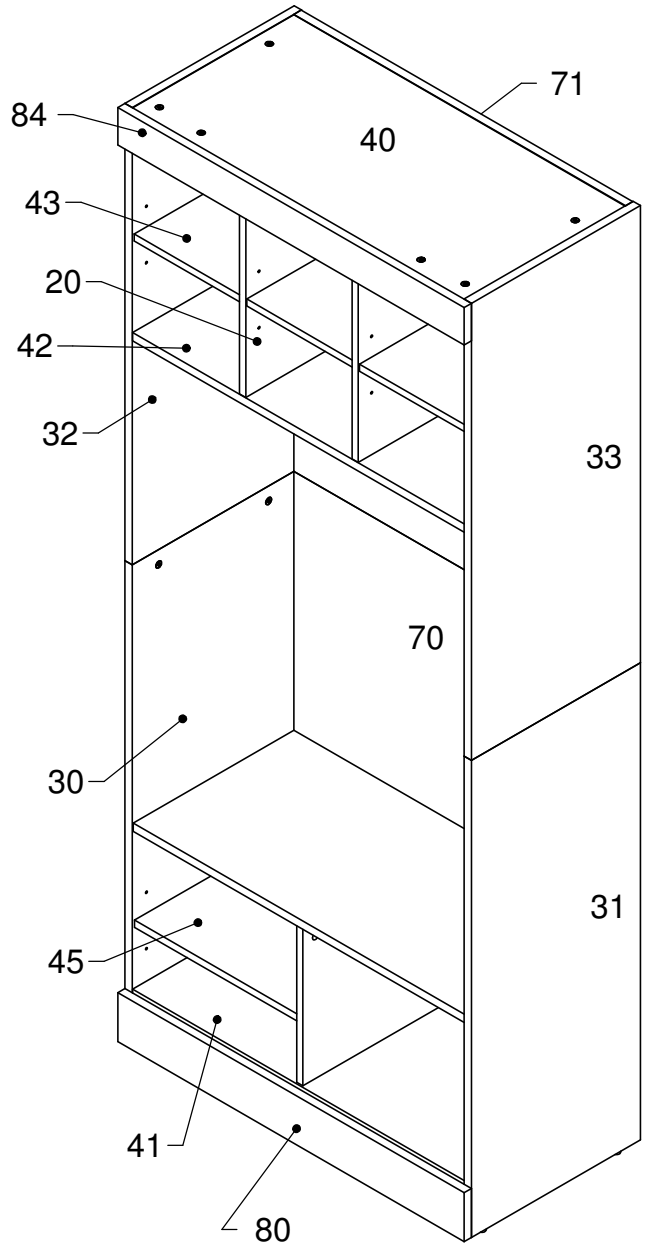
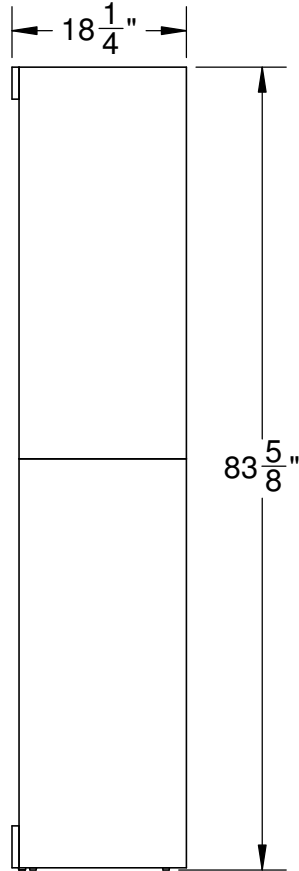
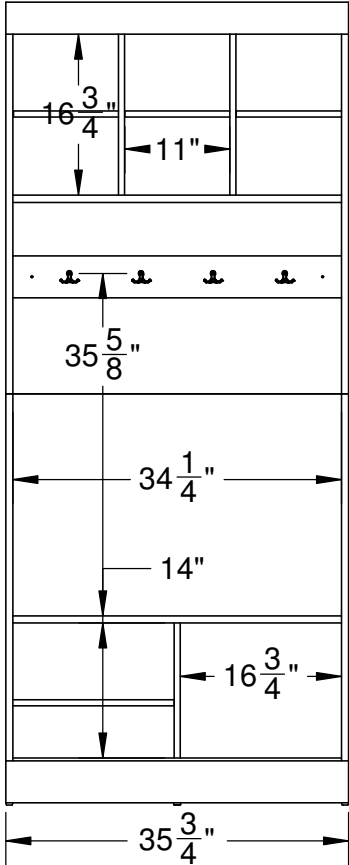
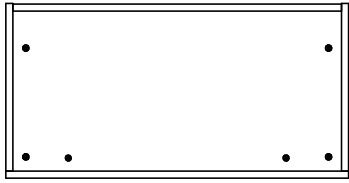


COULEUR: **BLANC**

Réversible: OUI NON
 Reversibility: YES NO

Finition du dos: FINI NON-FINI
 Finished back: YES NO

DESCRIPTION: **BENCH**



Liste de pièces

Bte	# PCE	Qté	Stock	DESCRIPTION	EPAIS	LAR	LONG	MP	Couleur
2	20	2		DIVISION	16	421	491	Pap2F	BLANC
2	21	1		DIVISION	16	419	357	Pap2F	BLANC
1	30	1		CÔTÉ GAUCHE BAS	19	443	1082	Pap2F	BLANC
1	31	1		CÔTÉ DROIT BAS	19	443	1082	Pap2F	BLANC
1	32	1		CÔTÉ GAUCHE HAUT	19	443	1037	Pap2F	BLANC
1	33	1		CÔTÉ DROITE HAUT	19	443	1037	Pap2F	BLANC
1	40	1		TABLETTE HAUT	19	423	869	Pap2F	BLANC
2	41	1		TABLETTE FIXE	19	422	869	Pap2F	BLANC
1	42	1		TABLETTE	19	422	869	Pap2F	BLANC
1	43	3		TABLETTE	16	419	278	Pap2F	BLANC
2	44	1		TABLETTE COUSSIN	19	421	869	Pap2F	BLANC
2	45	1		TABLETTE	16	417	426	Pap2F	BLANC
2	70	1		DOS BAS	19	869	1082	Pap2F	BLANC
2	71	1		DOS HAUT	19	869	1037	Pap2F	BLANC
1	80	1		TRINGLE BAS	19	111	907	Pap2F	BLANC
2	81	1		TRINGLE CROCHET	19	111	869	Pap2F	BLANC
1	82	1		BLOC SUPPORT	16	100	100	Par	RECUP
1	84	1		TRINGLE HAUT	19	85	907	Pap2F	BLANC
1				SAC DE VIS 1 DE 3					
1				SAC DE VIS 2 DE 3					
1				SAC DE VIS 3 DE 3					