

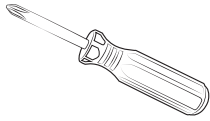
# USER MANUAL

---

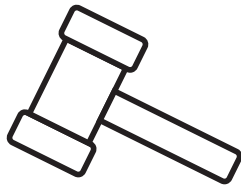


OFFICE DESK

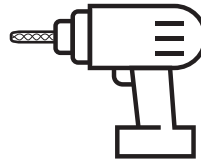
# TOOLS REQUIRED



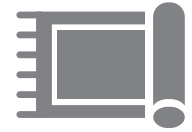
Phillips screwdriver  
(Not included )



Hammer  
(Not included)



Drill  
(Not included)



Protective blanket  
(Not included)



## ATTENTION

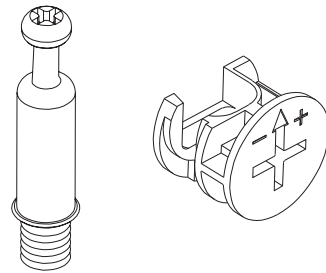
Keep children and pets away while assembling.



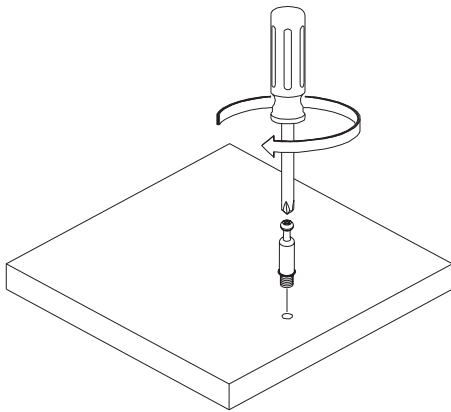
# How to use cam locks

## CAM LOCK FASTENING SYSTEM

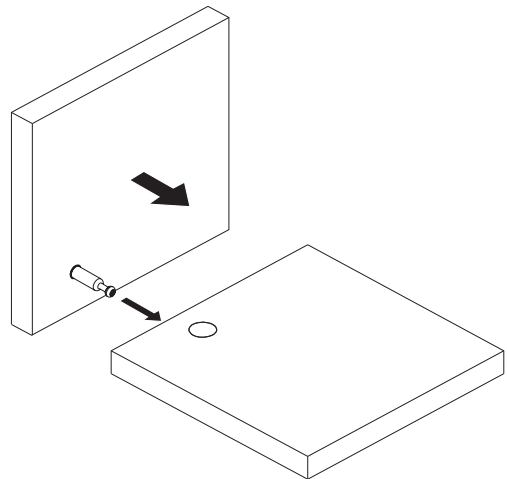
This Cam Lock Fastening System will be used throughout the assembly process.



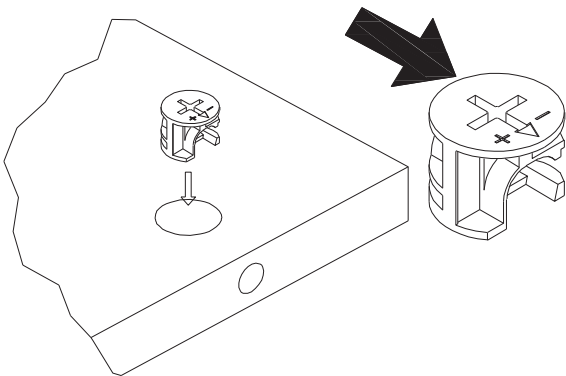
1



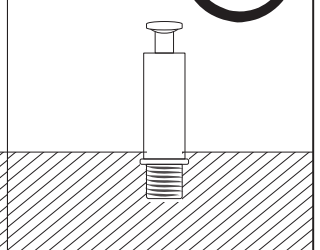
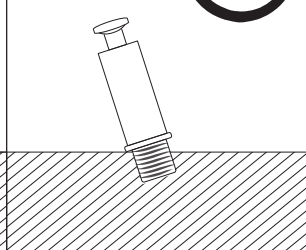
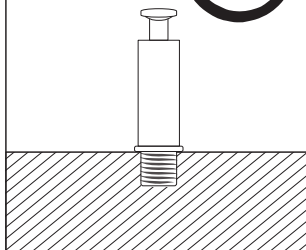
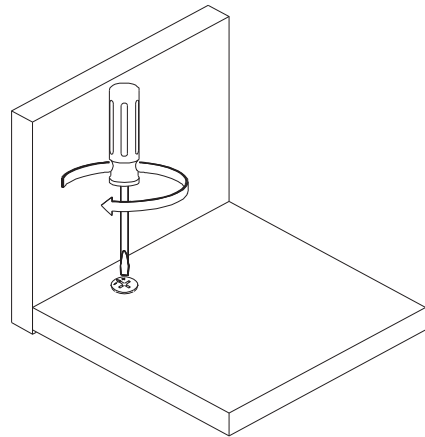
2



3



4



## INTRODUCTION

Thank you for choosing Office Desk. Please read the instructions carefully and keep them for future reference. If you need further assistance, please contact our customer service online via email.

## PRECAUTIONS

1. When installing the product, use a soft underlay (such as carpet or cardboard) to avoid scratching or damaging the surface of the product.
2. Please try to use a manual screwdriver instead of electric screw driver. A manual screwdriver can be used to better control the tightness of the screws.
3. Do not use any glue.
4. The product is unstable before it is assembled. Please pay attention to the product installation sequence.
5. The structure of this product can not meet the requirements of the placement of heavy items and children climbing.

## WARRANTY

We provides an **18 Month** Warranty on all products starting from the date of original purchase. If the product has any manufacturing defect, please contact customer service via email with your order number and other details to the problem. We will send you further information about the return or exchange.

## EINLEITUNG

Vielen Dank, dass Sie sich für Schreibtisch entschieden haben. Bitte lesen Sie die Anweisungen sorgfältig durch und bewahren Sie sie zum späteren Nachschlagen auf. Wenn Sie weitere Hilfe benötigen, wenden Sie sich bitte online per E-Mail an unseren Kundenservice.

## VORSICHTSMASSNAHMEN

1. Verwenden Sie bei der Installation des Produkts eine weiche Unterlage (z. B. Teppich oder Karton), um Kratzer oder Beschädigungen der Produktoberfläche zu vermeiden.
2. Bitte versuchen Sie, einen manuellen Schraubendreher anstelle eines elektrischen Schraubendrehers zu verwenden. Ein manueller Schraubendreher kann verwendet werden, um das Festziehen der Schrauben besser zu kontrollieren.
3. Verwenden Sie keinen Kleber.
4. Das Produkt ist instabil, bevor es zusammengebaut wird. Bitte beachten Sie die Installationsreihenfolge des Produkts.
5. Die Struktur dieses Produkts kann die Anforderungen der Platzierung schwerer Gegenstände und des Kletterns von Kindern nicht erfüllen.

## GARANTIE

Wir gewähren auf alle Produkte eine **18-monatige** Garantie ab dem ursprünglichen Kaufdatum. Wenn das Produkt einen Herstellungsfehler aufweist, kontaktieren Sie bitte den Kundenservice per E-Mail mit Ihrer Bestellnummer und anderen Details zum Problem. Wir senden Ihnen weitere Informationen zur Rückgabe oder zum Umtausch zu.

## INTRODUCTION

Merci d'avoir choisi la Bureau. Veuillez lire attentivement les instructions et les conserver pour référence future. Si vous avez besoin d'aide supplémentaire, veuillez contacter notre service client en ligne par e-mail

## PRÉCAUTIONS

1. Lors de l'installation du produit, utilisez une sous-couche souple (comme un tapis ou du carton) pour éviter de rayer ou d'endommager la surface du produit.
2. Veuillez essayer d'utiliser un tournevis manuel au lieu d'un tournevis électrique. Un tournevis manuel peut être utilisé pour mieux contrôler le serrage des vis.
3. Ne pas utiliser de colle.
4. Le produit est instable avant d'être assemblé. Veuillez faire attention à la séquence d'installation du produit.
5. La structure de ce produit ne peut pas répondre aux exigences du placement de lourds objets et enfants qui grimpent.

## GARANTIE

Nous offrons une garantie de **18 mois** sur tous les produits à compter de la date d'achat d'origine. Si le produit présente un défaut de fabrication, veuillez contacter le service client par e-mail avec votre numéro de commande et d'autres détails sur le problème. Nous vous enverrons de plus amples informations sur le retour ou l'échange.

## INTRODUCCIÓN

Gracias por elegir la Escritorio de oficina. Lea atentamente las instrucciones y guárdelos para referencia futura. Si necesita más ayuda, comuníquese con nuestro cliente. servicio en línea por correo electrónico.

## PRECAUCIONES

1. Al instalar el producto, utilice una base suave (como una alfombra o cartón) para evitar rayar o dañar la superficie del producto.
2. Intente utilizar un destornillador manual en lugar de un destornillador eléctrico. Se puede utilizar un destornillador manual para controlar mejor el apriete de los tornillos.
3. No use pegamento.
4. El producto es inestable antes de ser ensamblado. Preste atención a la secuencia de instalación del producto.
5. La estructura de este producto no puede cumplir con los requisitos de la colocación de pesados artículos y niños trepando.

## GARANTÍA

Ofrecemos una garantía de **18 meses** en todos los productos a partir de la fecha de compra original. Si el producto tiene algún defecto de fabricación, comuníquese con el servicio de atención al cliente a través de correo electrónico con su número de pedido y otros detalles del problema. Te enviaremos más lejos información sobre la devolución o cambio.

## INTRODUZIONE

Grazie per aver scelto il Scrivania da ufficio. Si prega di leggere attentamente le istruzioni e di conservarle per riferimento futuro. Se hai bisogno di ulteriore assistenza, contatta il nostro servizio clienti online via e-mail

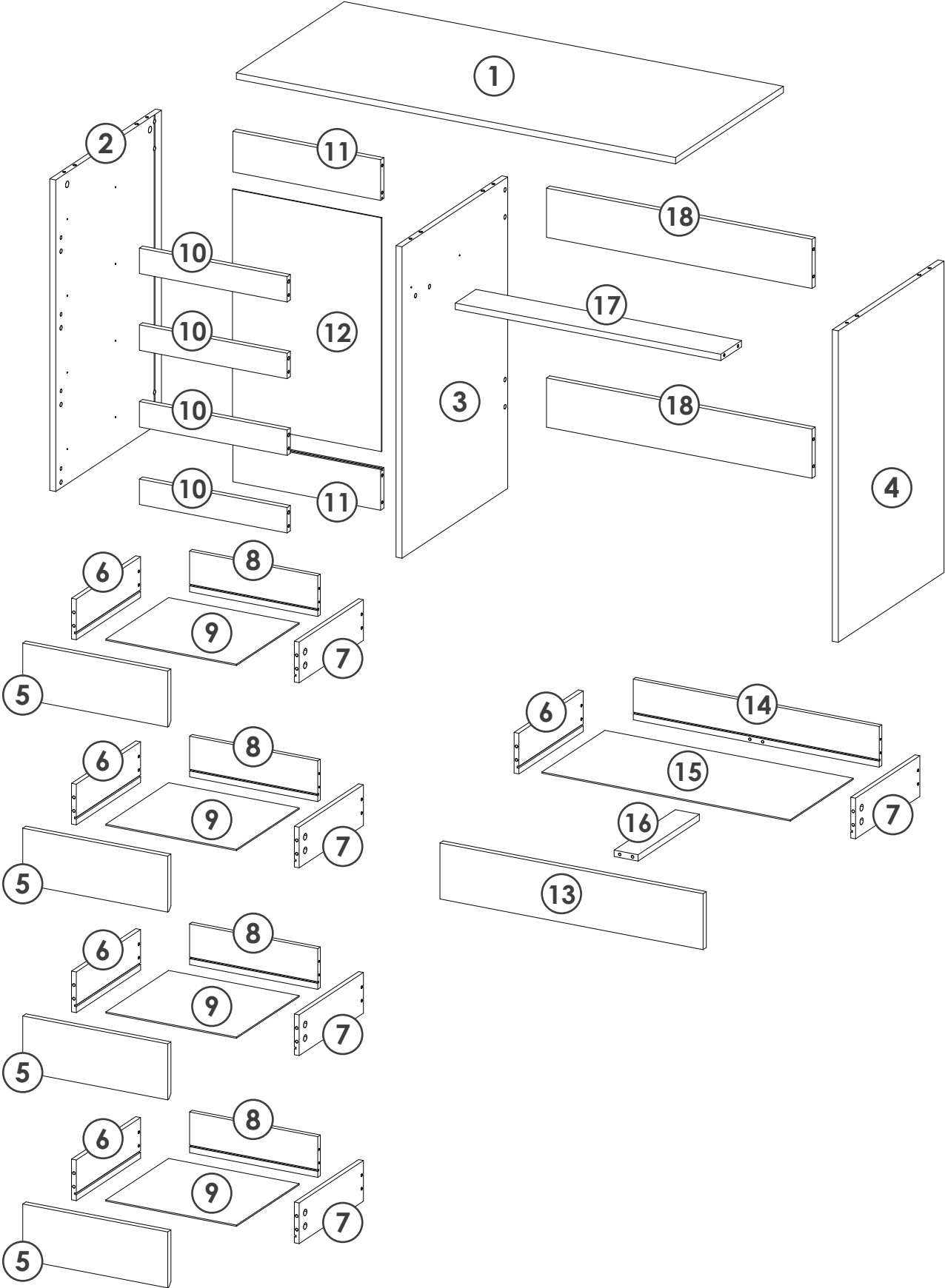
## PRECAUZIONI

1. Quando si installa il prodotto, utilizzare un sottofondo morbido (come moquette o cartone) per evitare di graffiare o danneggiare la superficie del prodotto.
2. Si prega di provare a utilizzare un cacciavite manuale anziché un cacciavite elettrico. Un cacciavite manuale può essere utilizzato per controllare meglio il serraggio delle viti.
3. Non usare la colla.
4. Il prodotto è instabile prima di essere assemblato. Si prega di prestare attenzione alla sequenza di installazione del prodotto.
5. La struttura di questo prodotto non può soddisfare i requisiti per posizionare oggetti pesanti e arrampicarsi sui bambini.

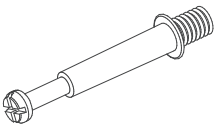




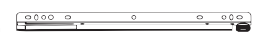
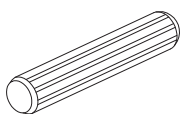
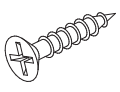

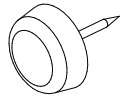
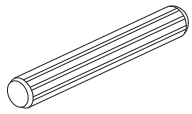
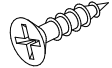
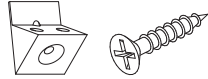
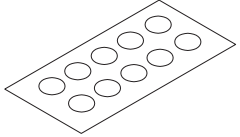
## GARANZIA

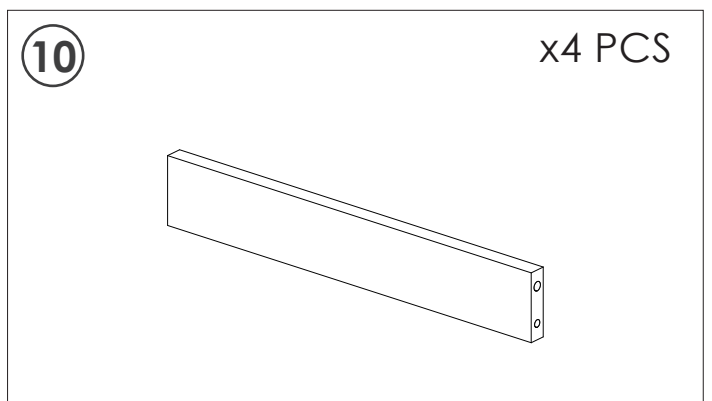
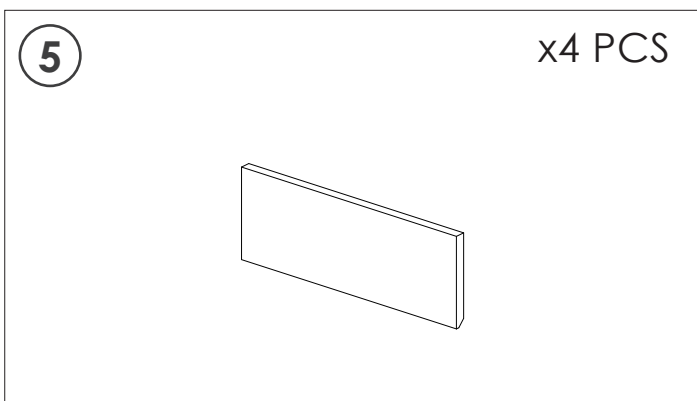
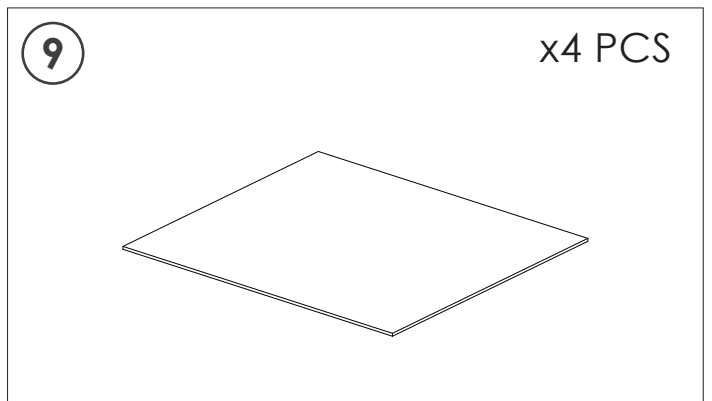
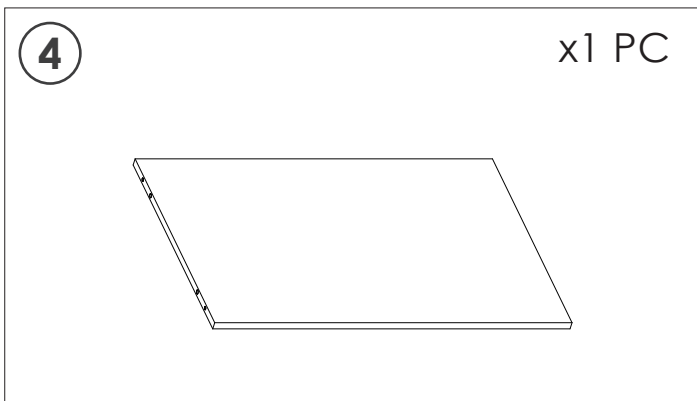
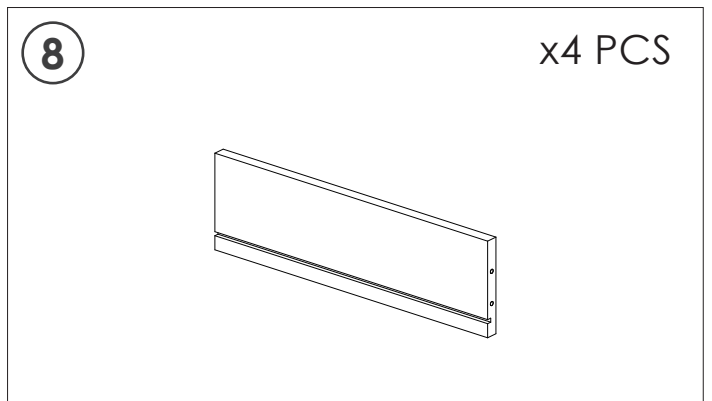
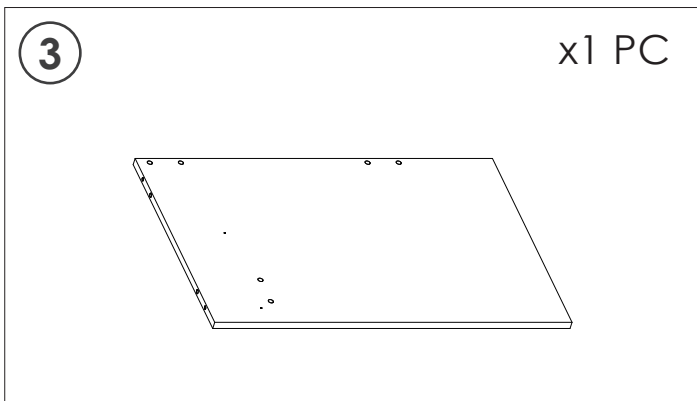
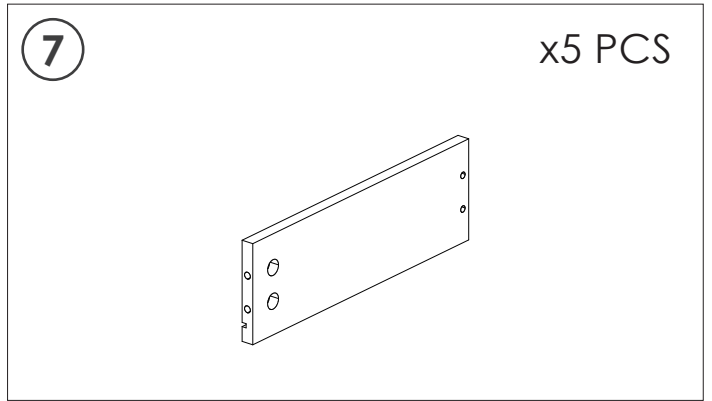
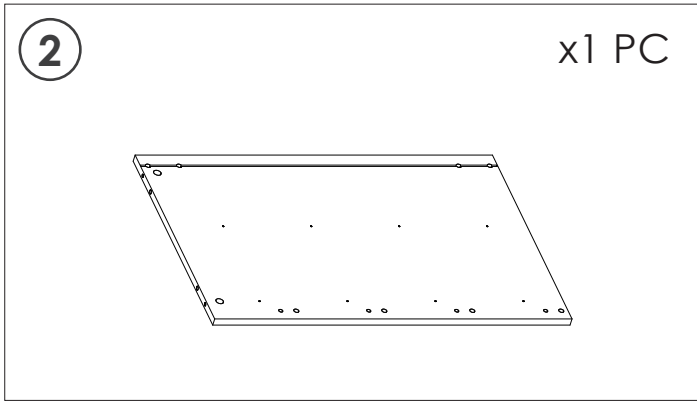
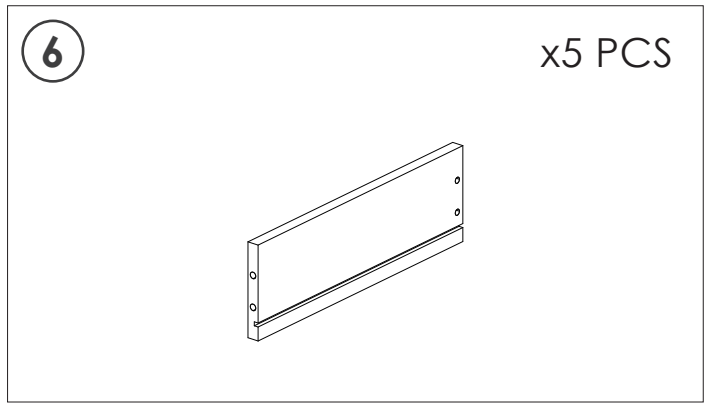
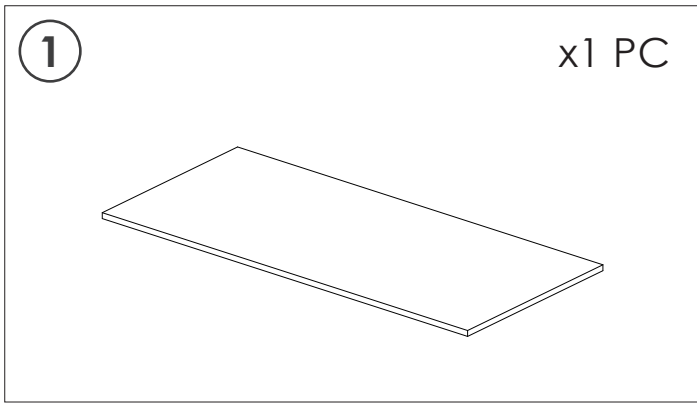
Forniamo **18 mesi** di garanzia su tutti i prodotti dalla data di acquisto originale. Se il prodotto presenta un difetto di fabbricazione, contattare il servizio clienti via e-mail con il numero dell'ordine e altri dettagli sul problema. Ti invieremo maggiori informazioni sul reso o sul cambio.

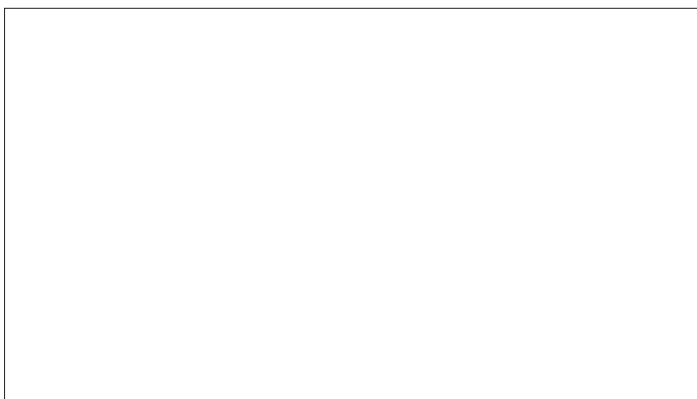
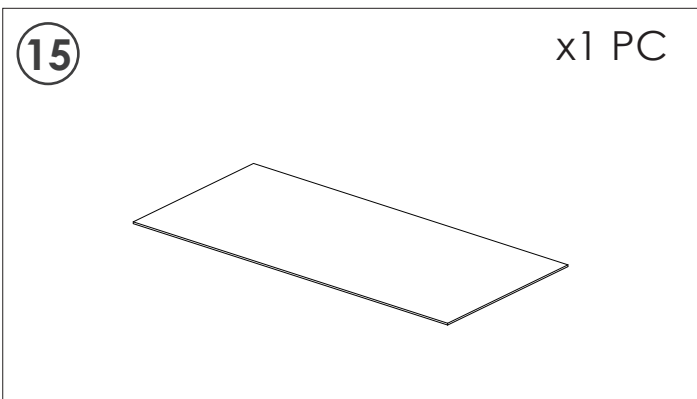
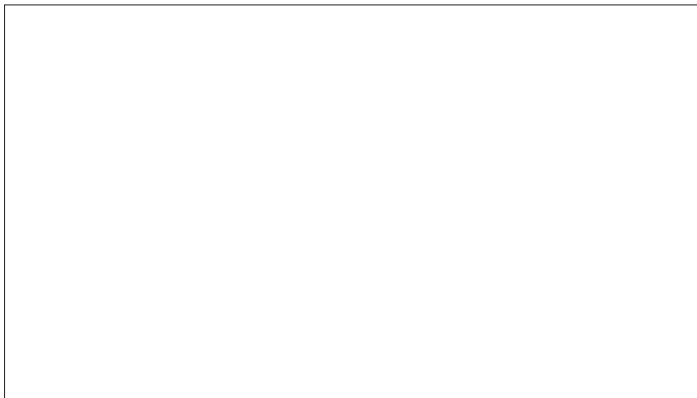
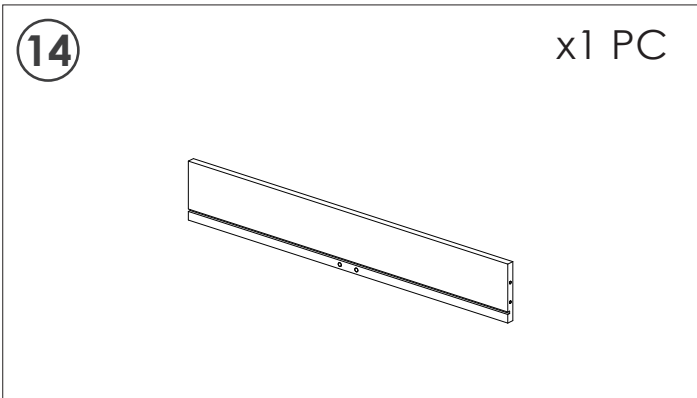
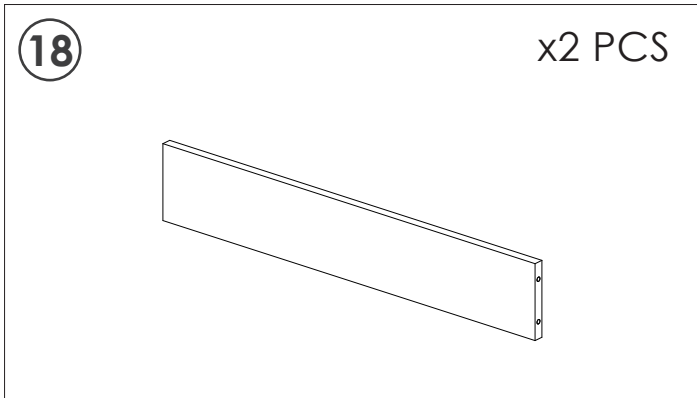
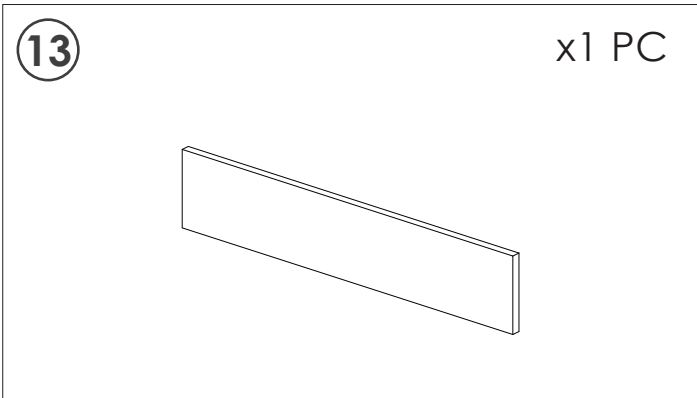
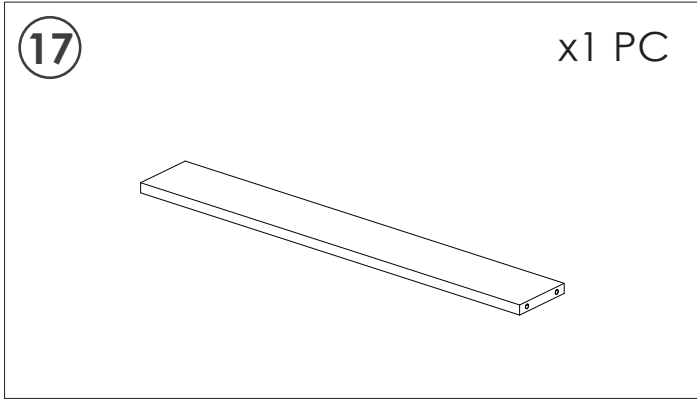
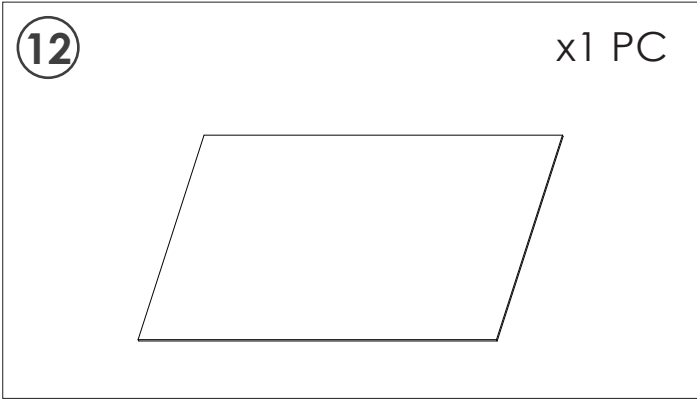
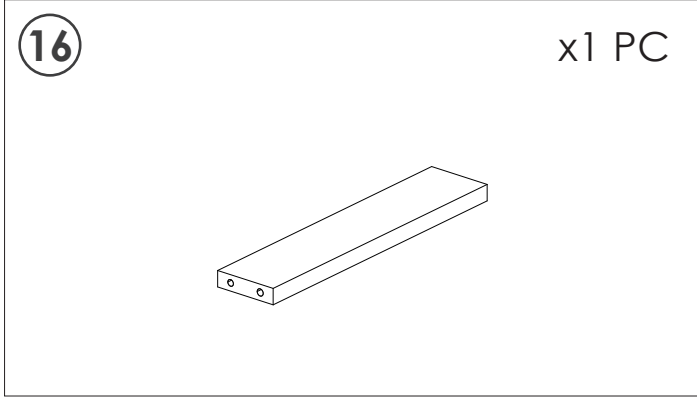
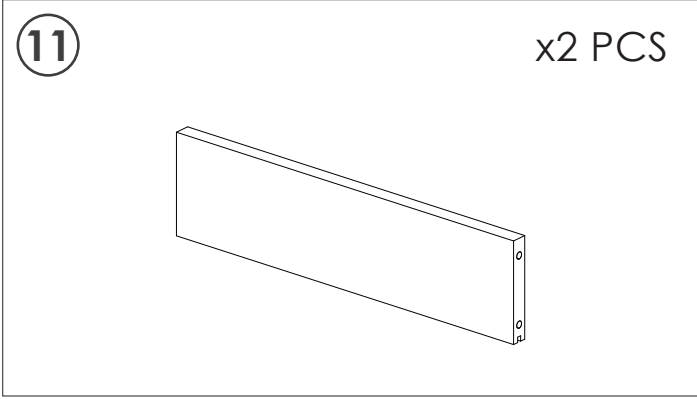
# PLATE NUMBER



# HARDWARES LIST

<p><b>A</b> x55</p>  <p>M6*35mm</p>	<p><b>B</b> x55</p>  <p>M15*10mm</p>	<p><b>C</b> =CL+CR+DL+DR x5</p> <p><b>CR</b>  <b>CL</b> </p> <p><b>DR</b>  <b>DL</b> </p> <p>12INCHES</p>	
<p><b>D</b> x14</p>  <p>Ø8*40mm</p>	<p><b>E</b> x20</p>  <p>M3.5*14mm</p>	<p><b>F</b> x22 / x1</p>  <p>M5*40mm/#3</p>	<p><b>G</b> x10</p>  <p>Ø12*5mm</p>
<p><b>H</b> x1</p>  <p>Ø6*40mm</p>	<p><b>J</b> x20</p>  <p>M3*12mm</p>	<p><b>K</b> x4</p>  <p>M3*14mm</p>	<p><b>L</b> x20</p>  <p>21mm</p>

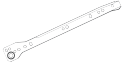




# INSTALLATION INSTRUCTION

## 01

**CL** x4pcs



12INCHES

**CR** x1pc



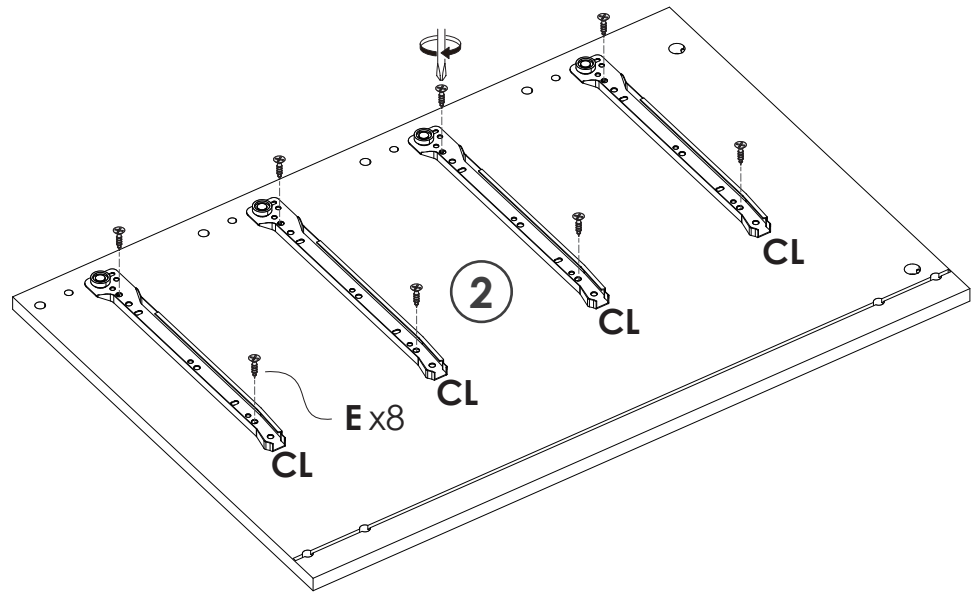
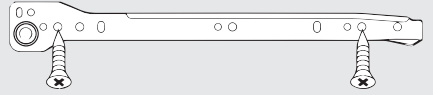
12INCHES

**E** x10pcs

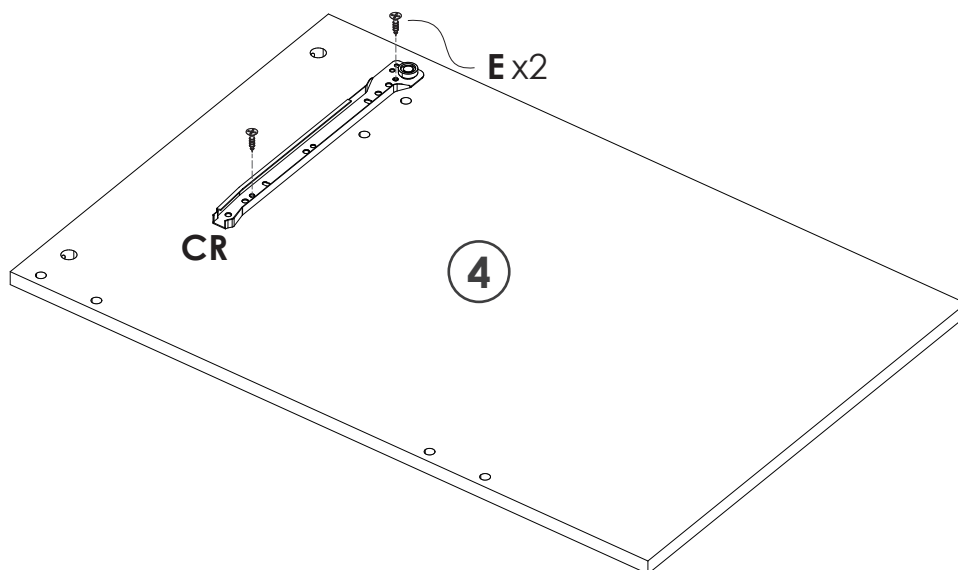


M3.5\*14mm

**CL**

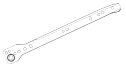


**CR**



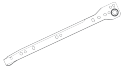
# 02

CL x1pc



12INCHES

CR x4pcs



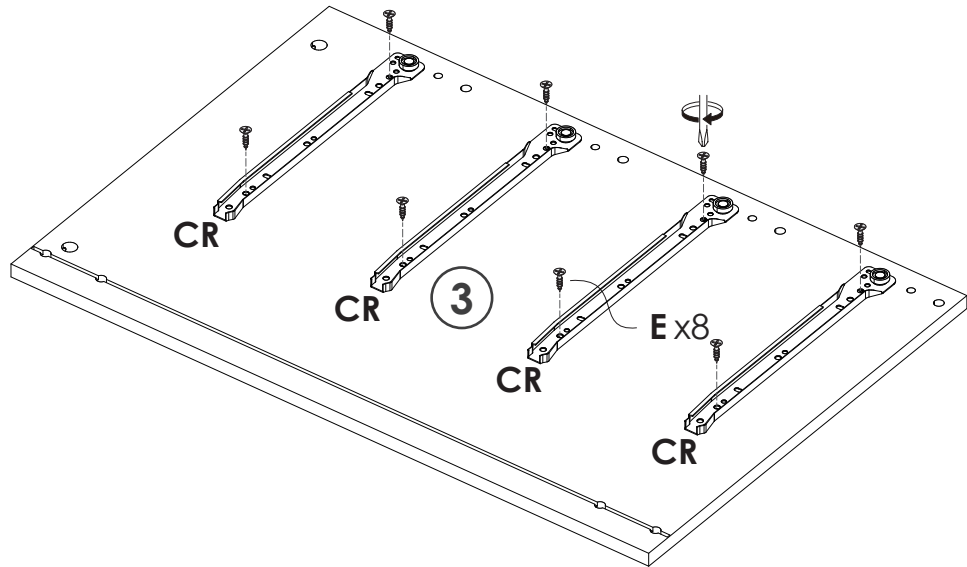
12INCHES

E x10pcs



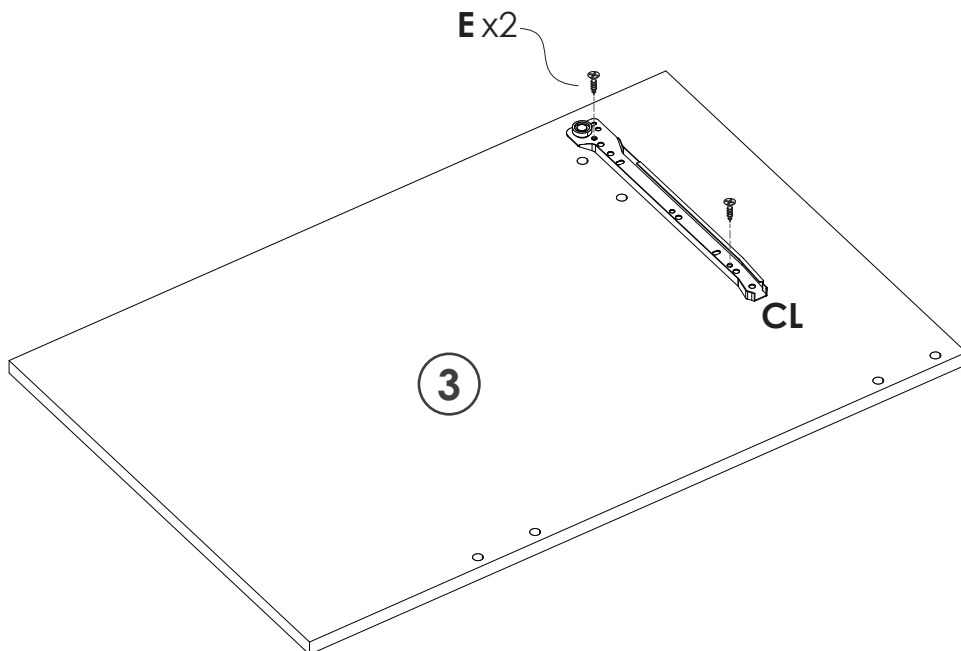
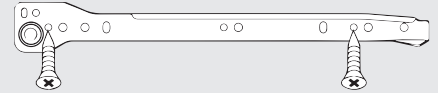
M3.5\*14mm

CR

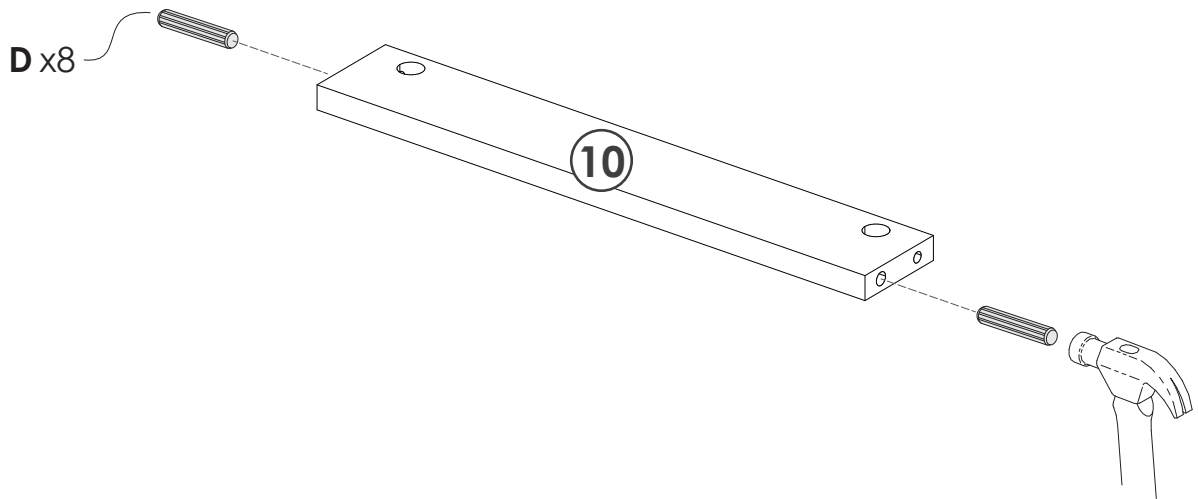
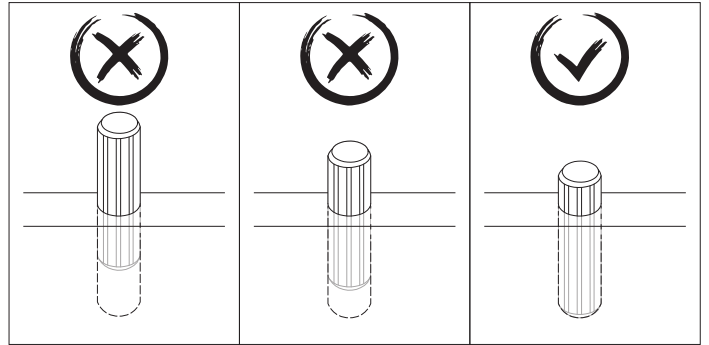
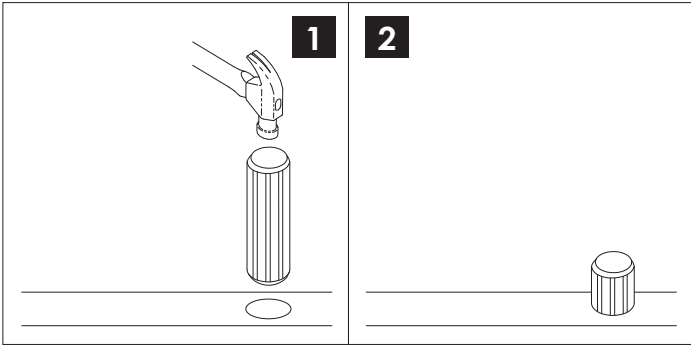
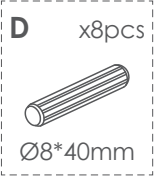


flip over

CL



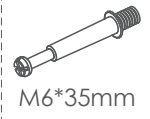
# 03



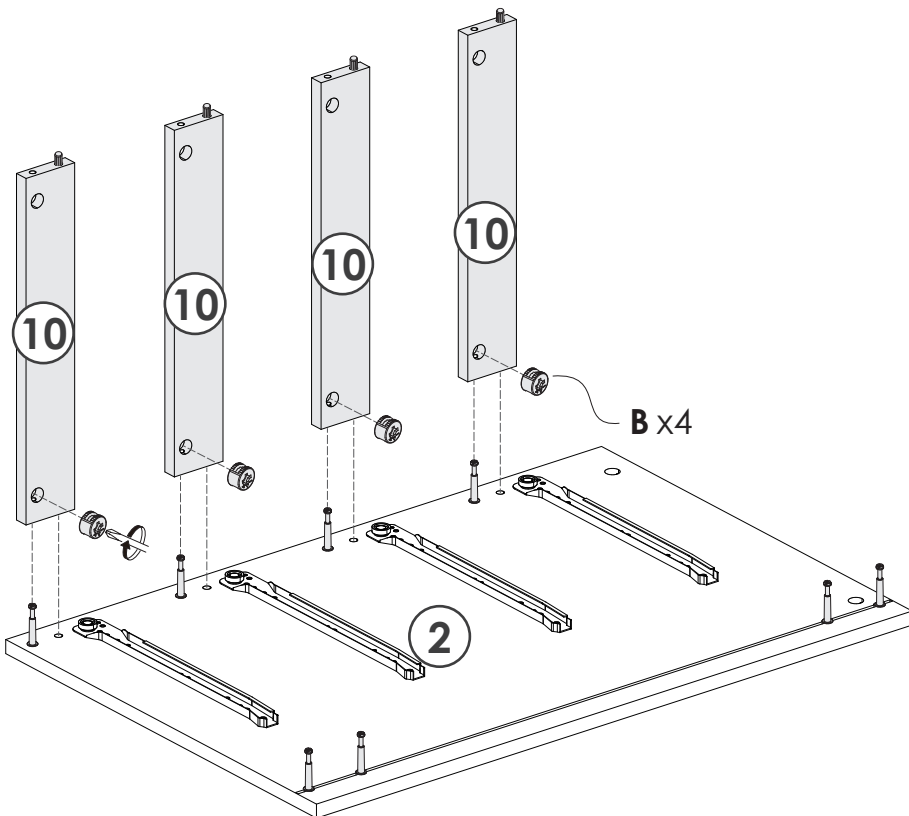
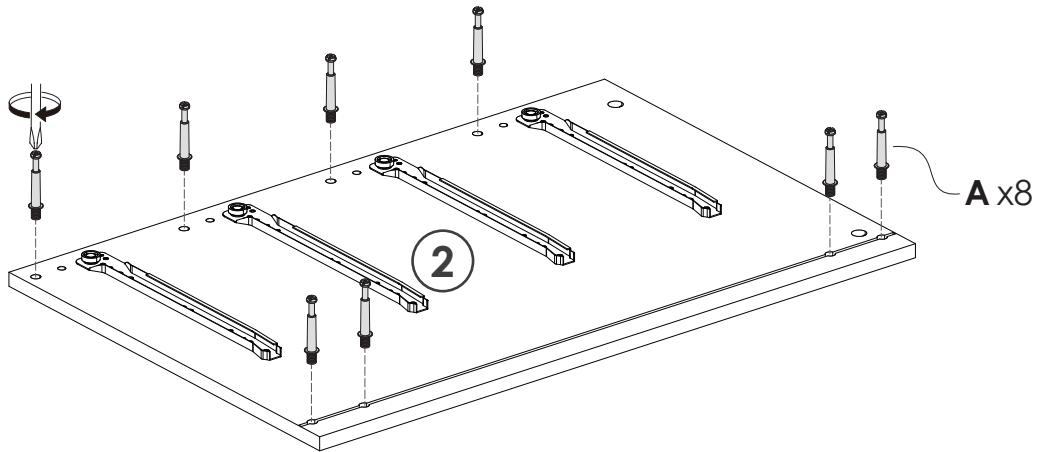
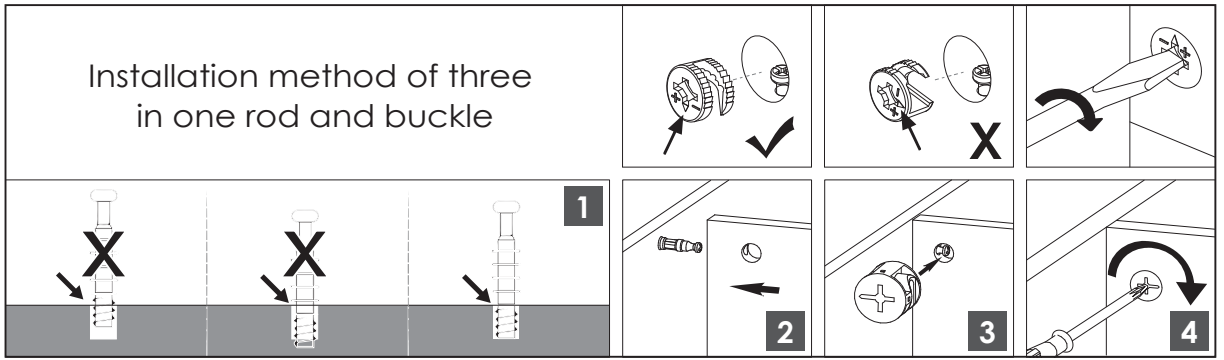
x4

# 04

A x8pcs



B x4pcs

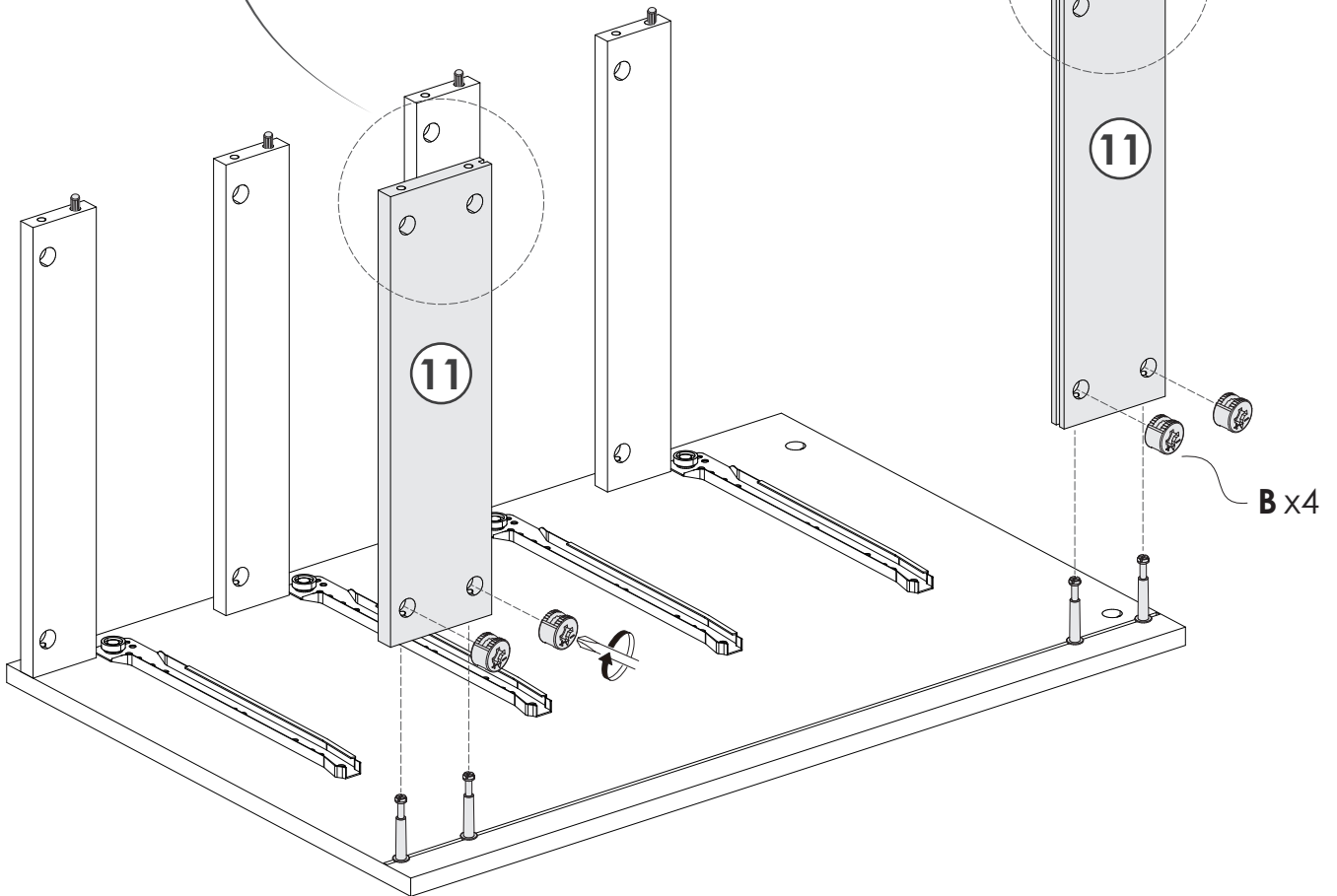
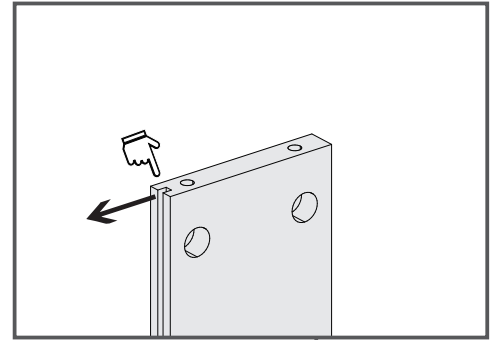
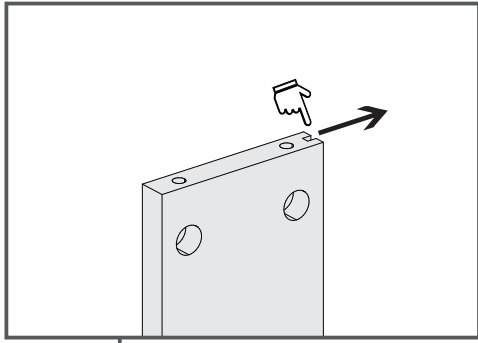


# 05

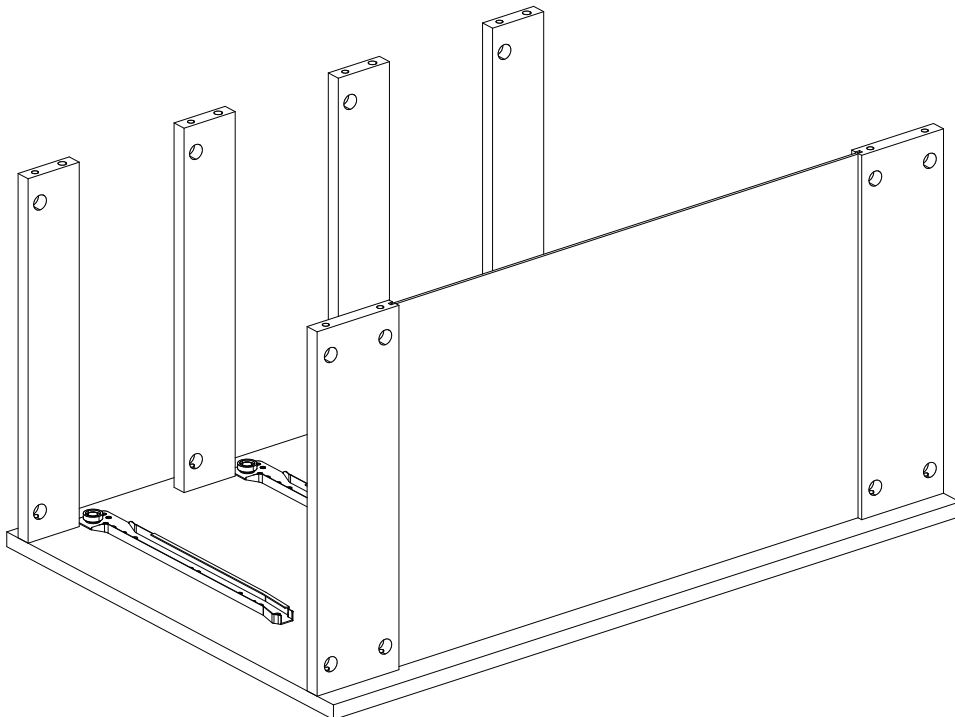
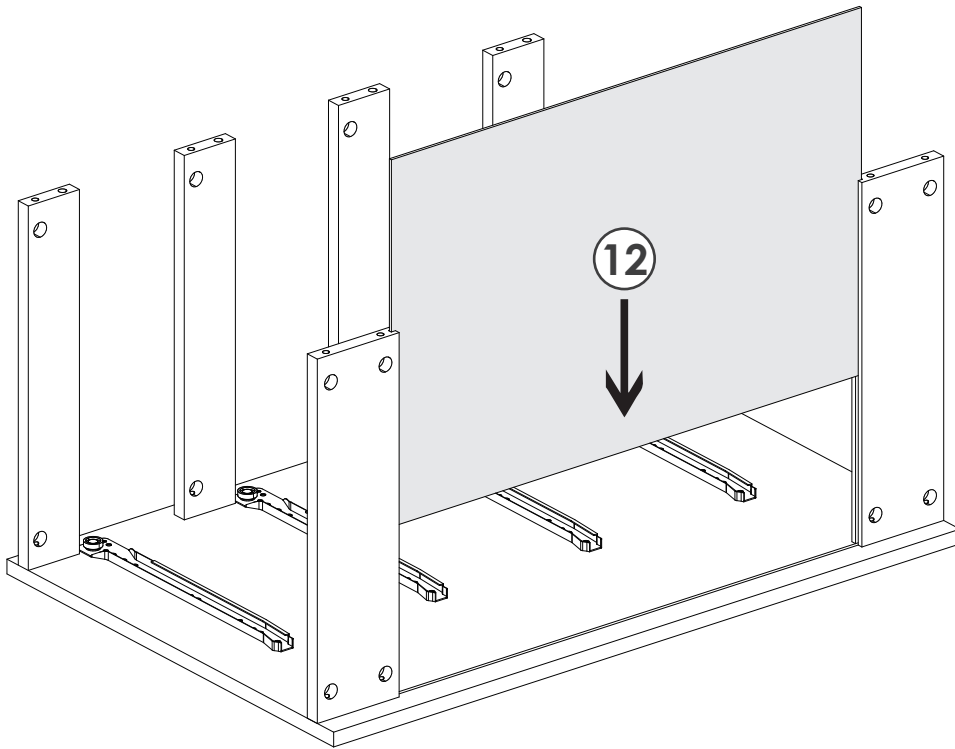
**B** x4pcs



M15\*10mm

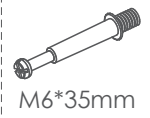


06

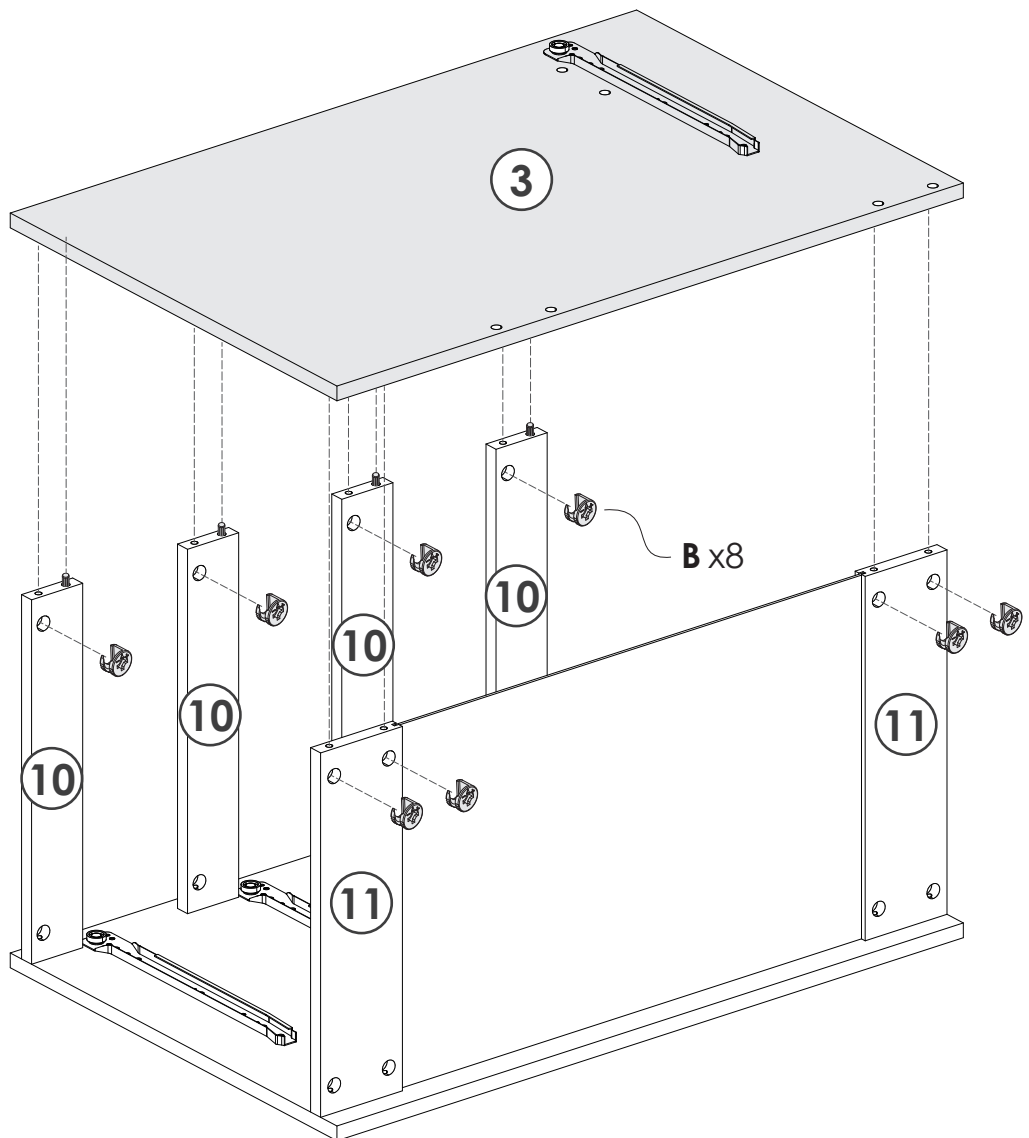
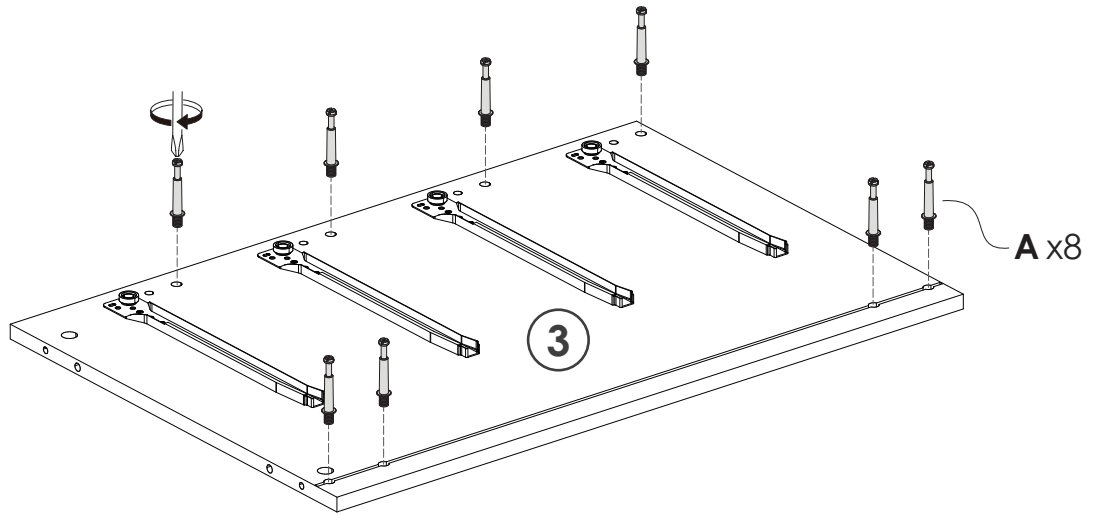


# 07

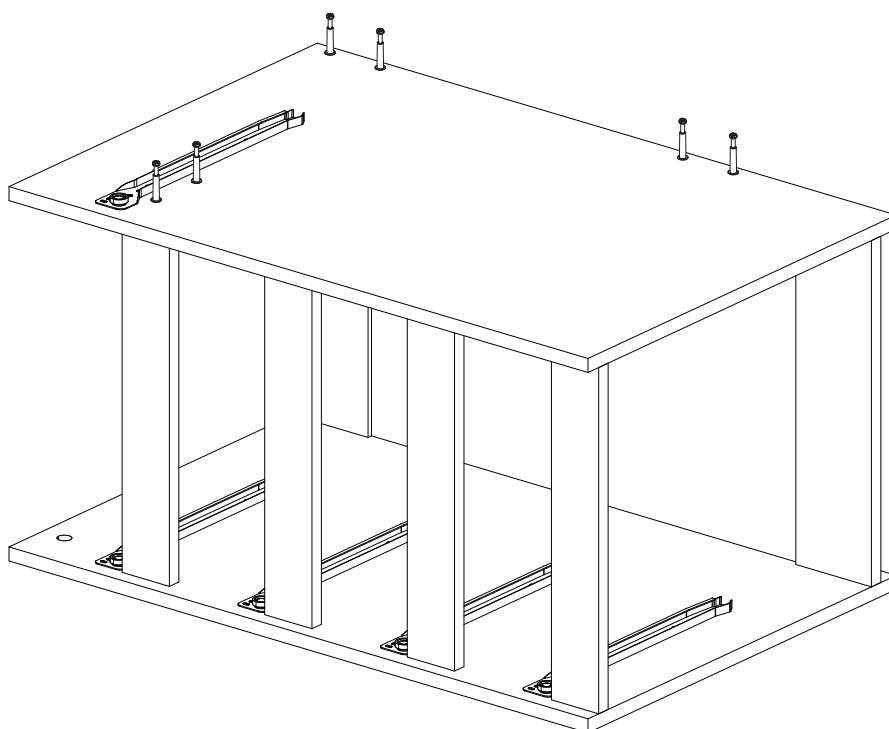
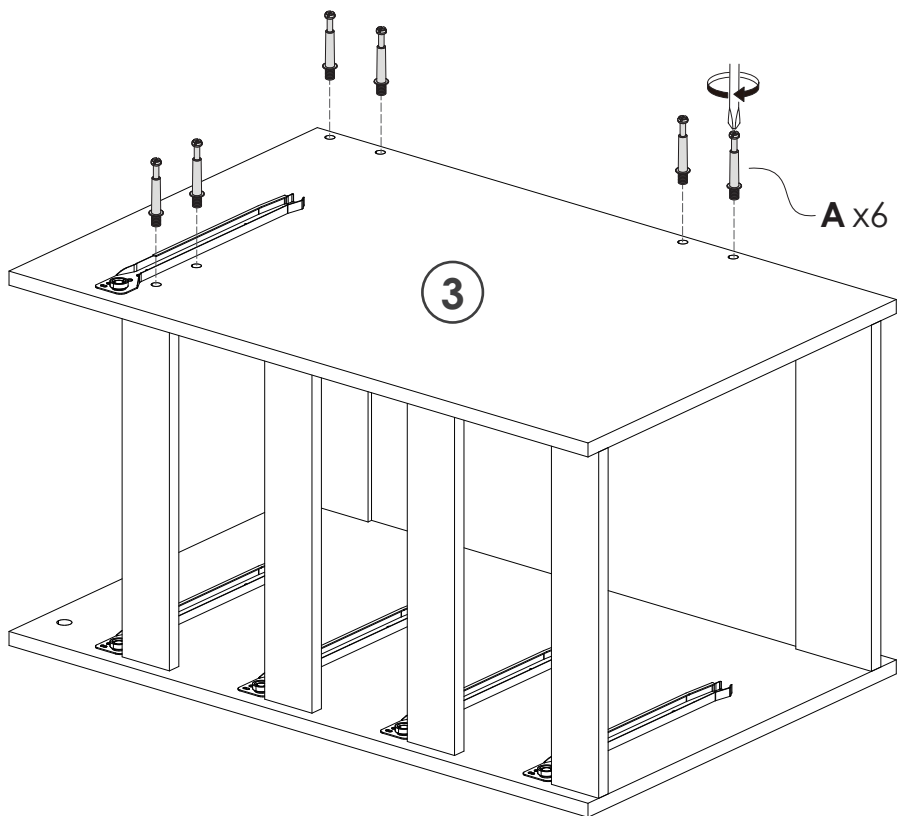
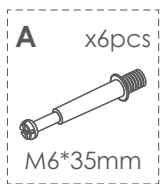
**A** x8pcs



**B** x8pcs



# 08

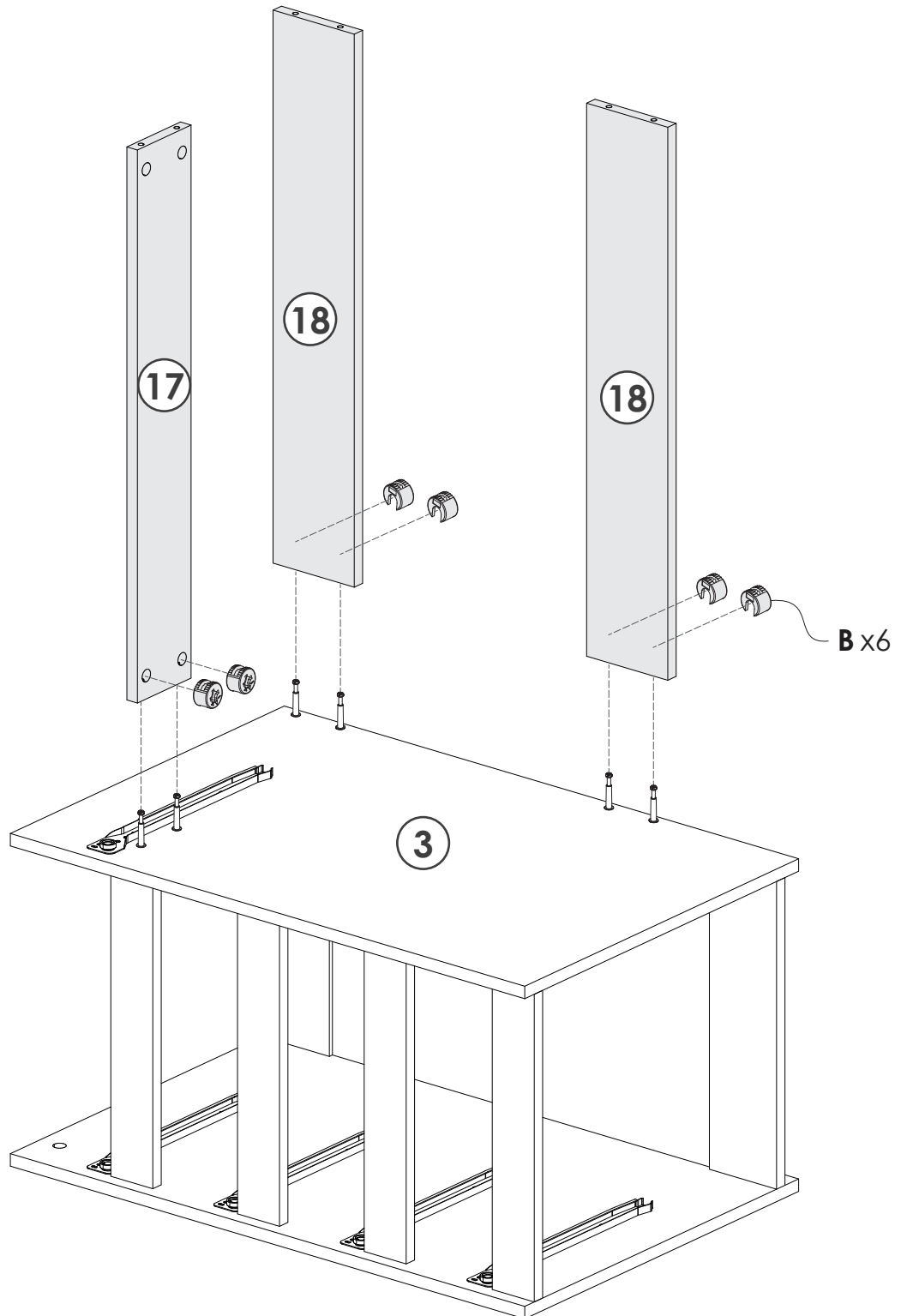


# 09

**B** x6pcs

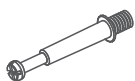


M15\*10mm



# 10

**A** x6pcs

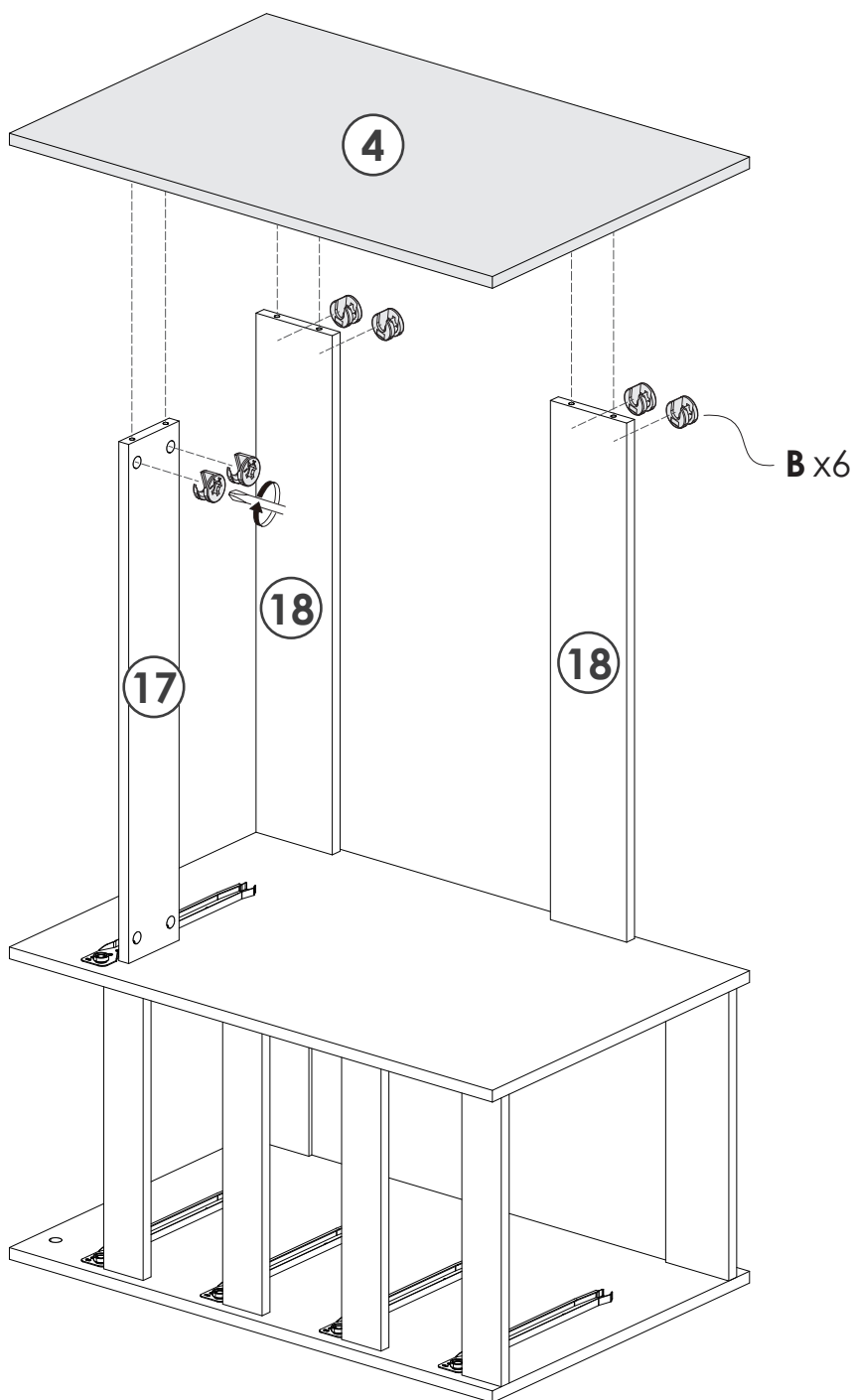
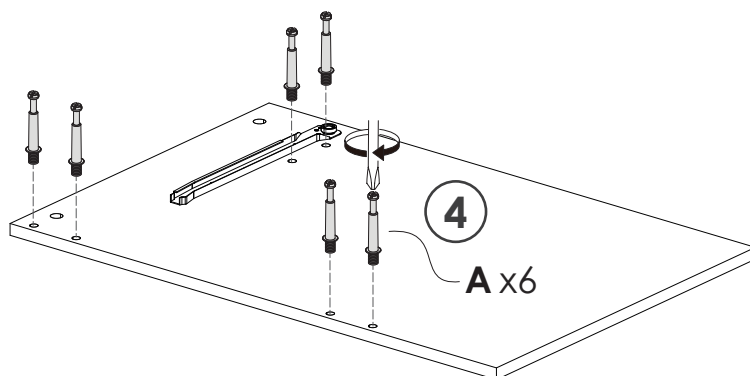


M6\*35mm

**B** x6pcs



M15\*10mm

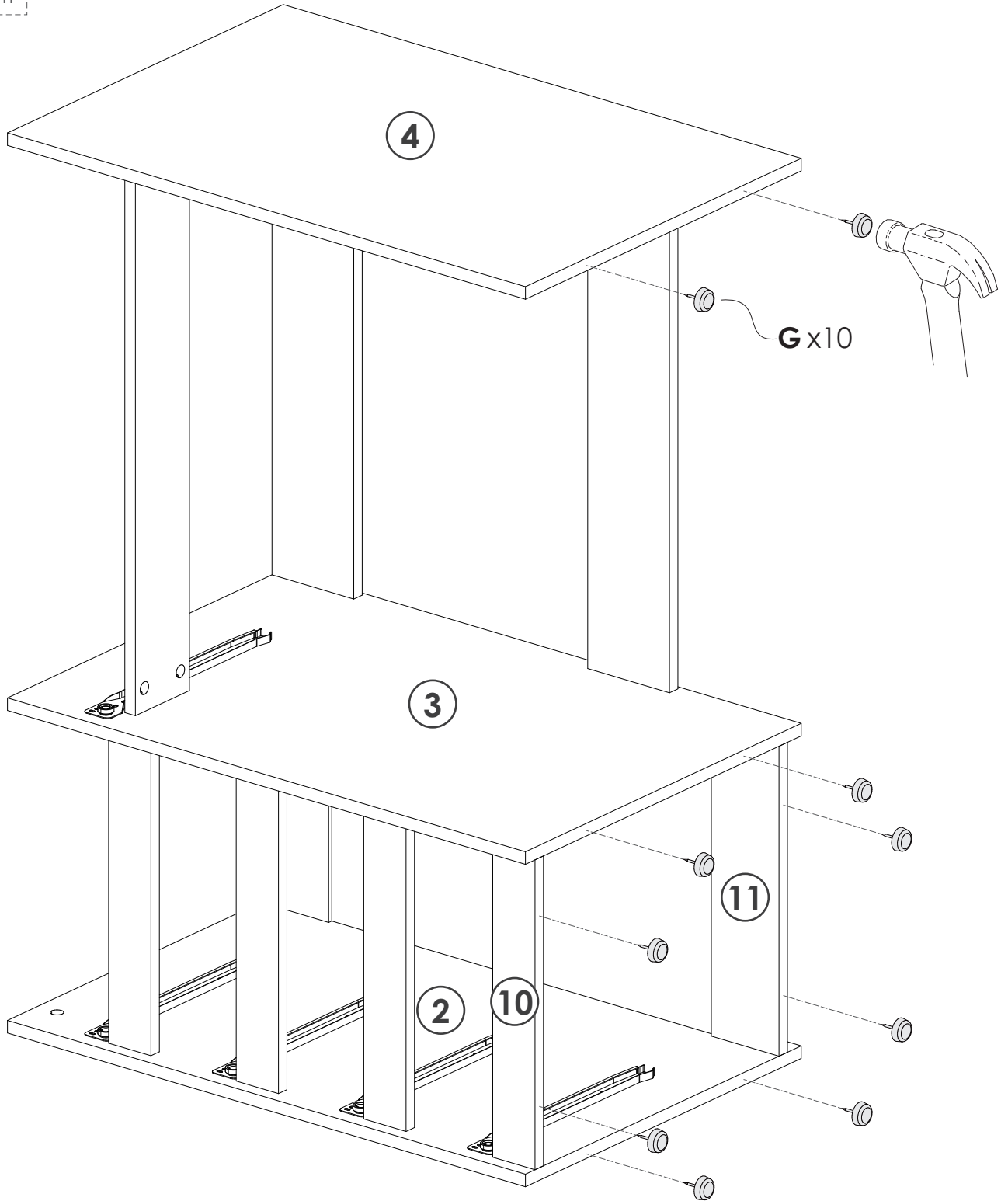


# 11

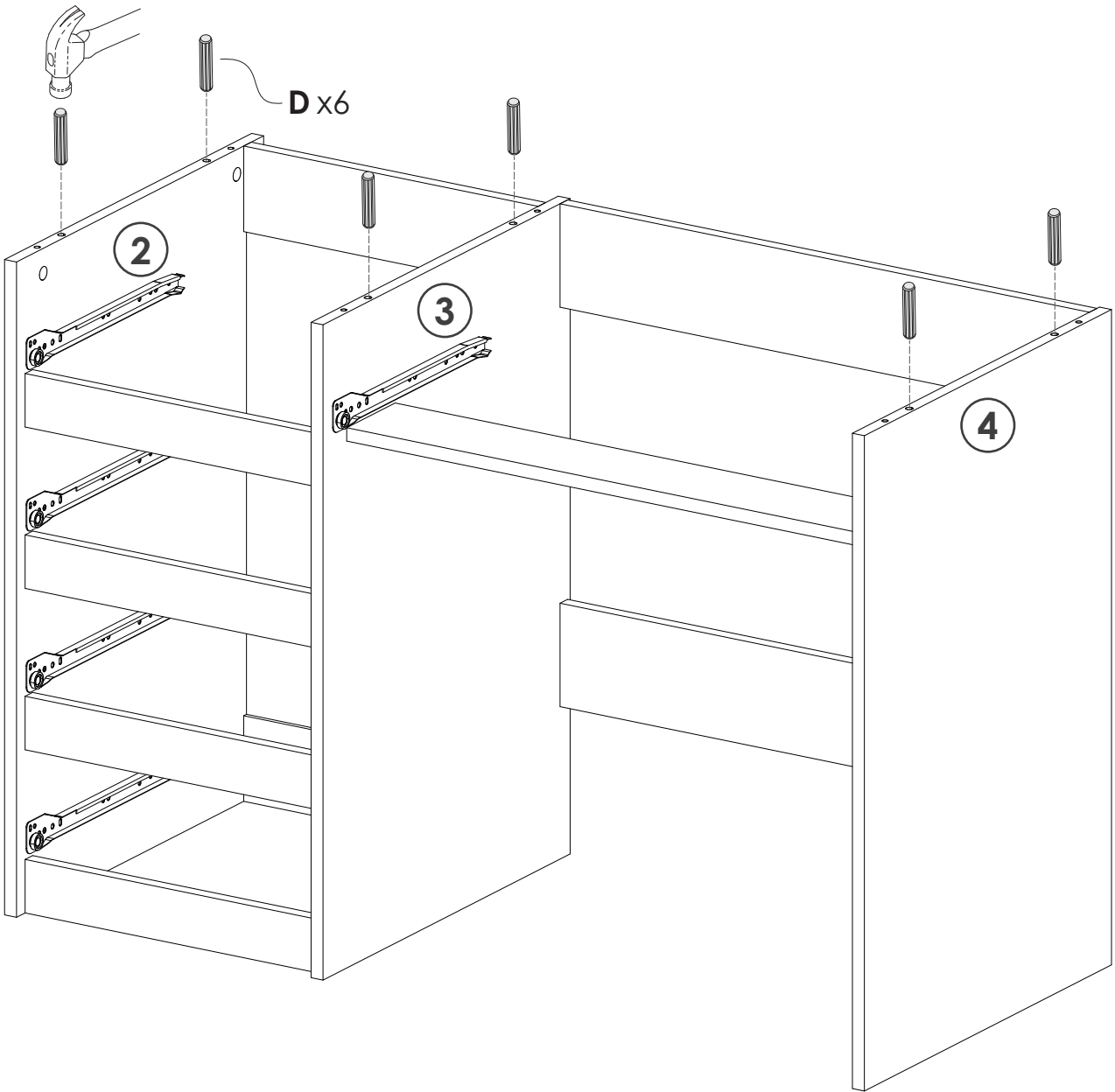
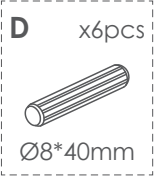
**G** x10pcs



Ø12\*5mm



# 12

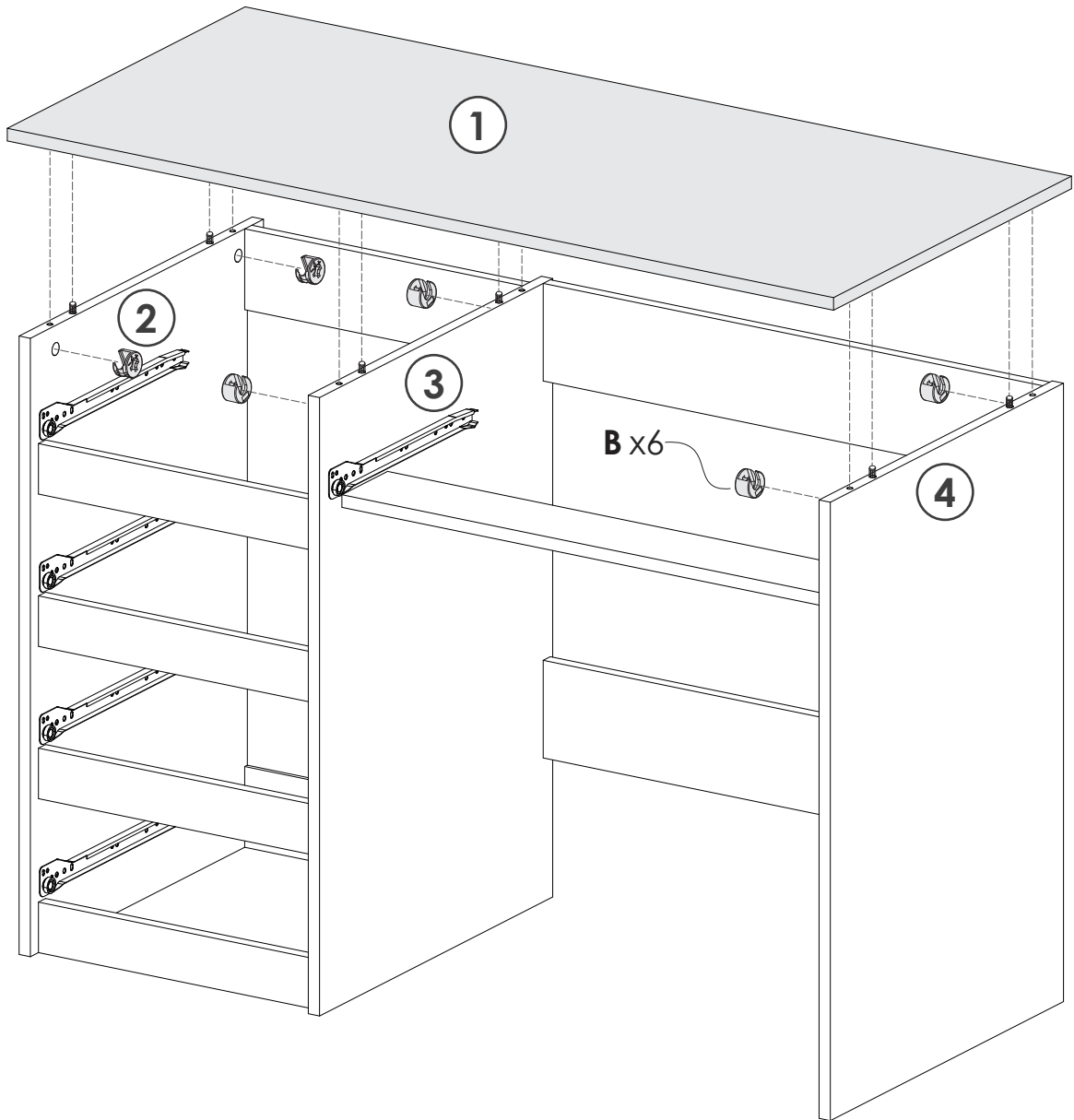
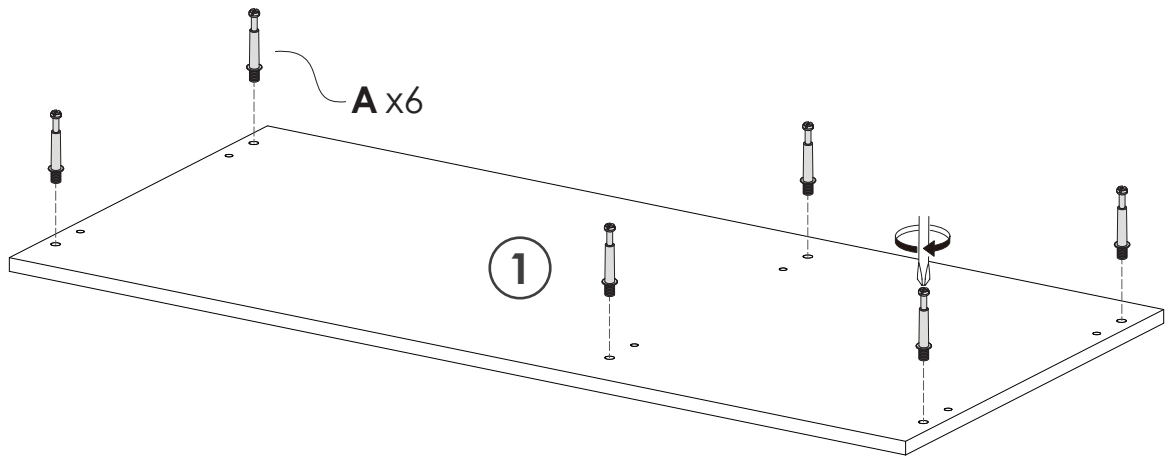


# 13

**A** x6pcs

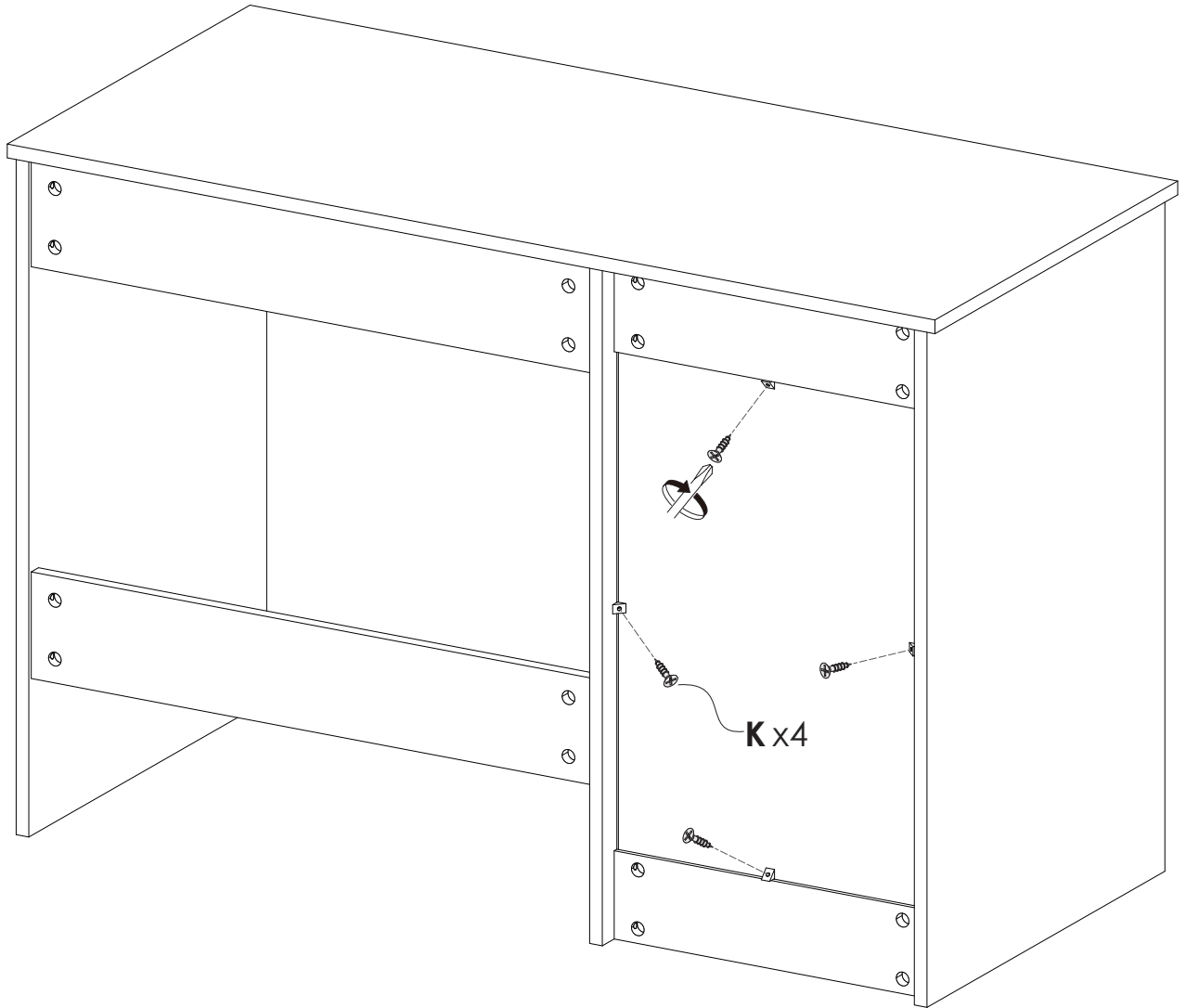
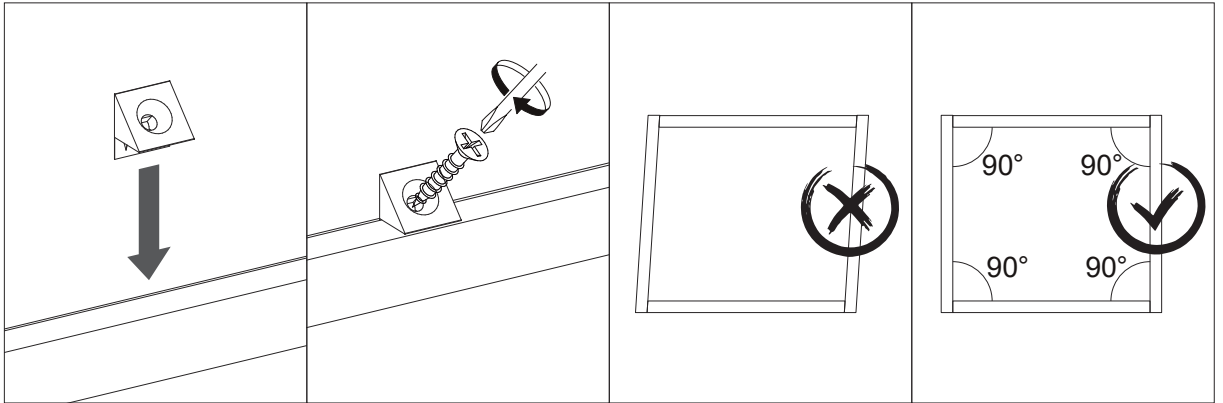


**B** x6pcs



# 14

**K** x4pcs  
M3\*14mm



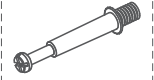
# 15

**F** x16pcs

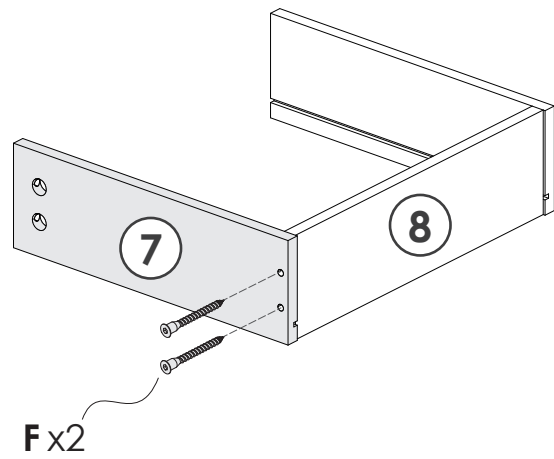
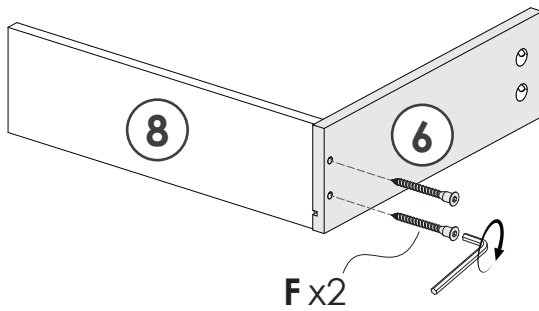


M5\*40mm/#3

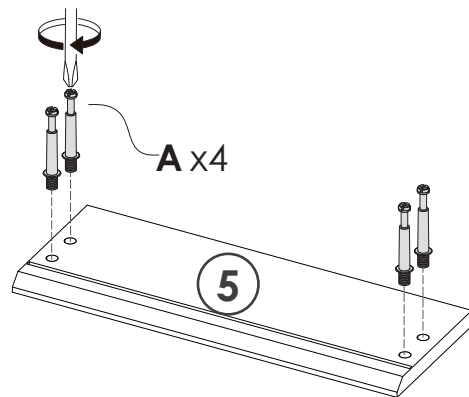
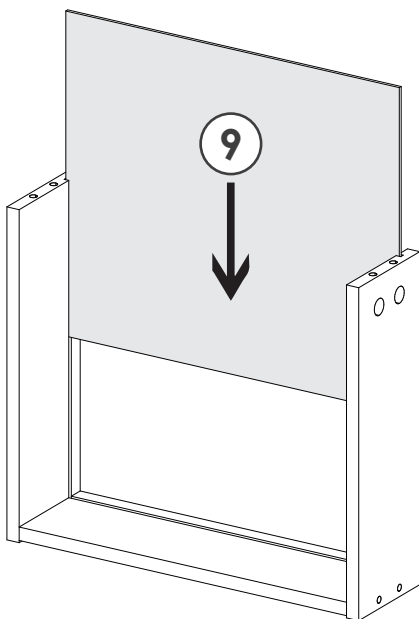
**A** x16pcs



M6\*35mm



1  
2  
3  
4  
**x4**

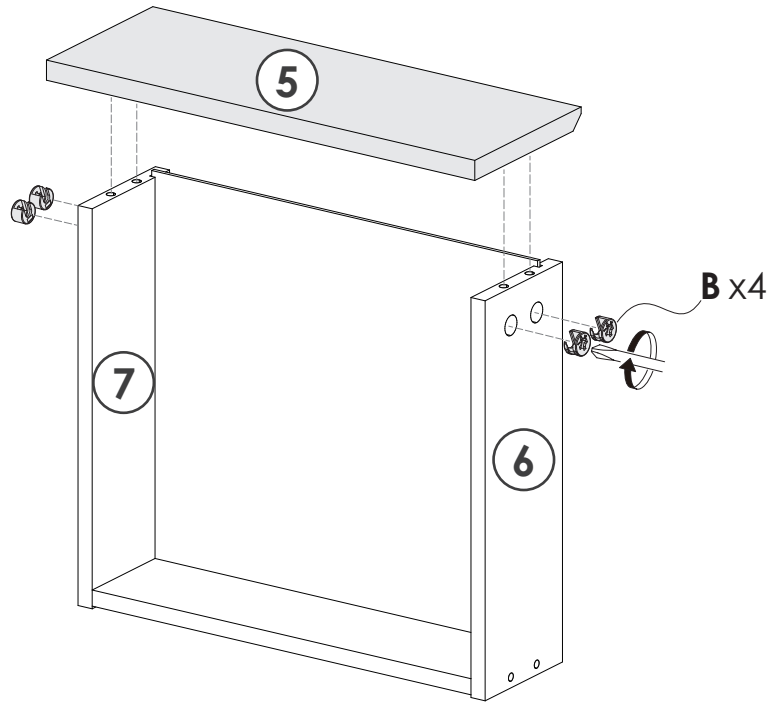


# 16

**B** x16pcs



M15\*10mm



**x4**

**DL** x4pcs



12INCHES

**DR** x4pcs

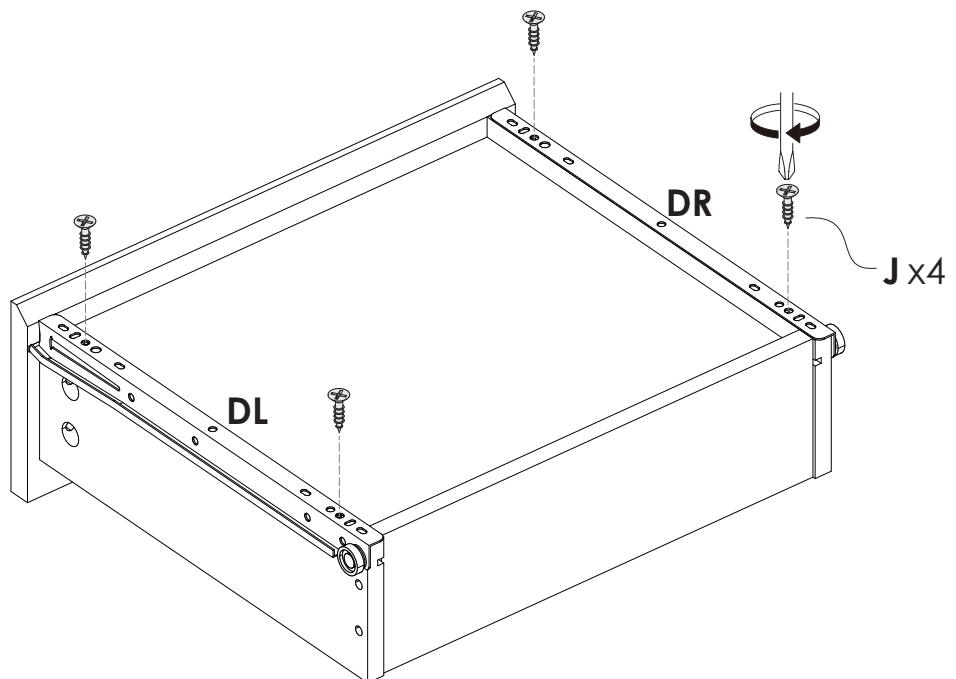
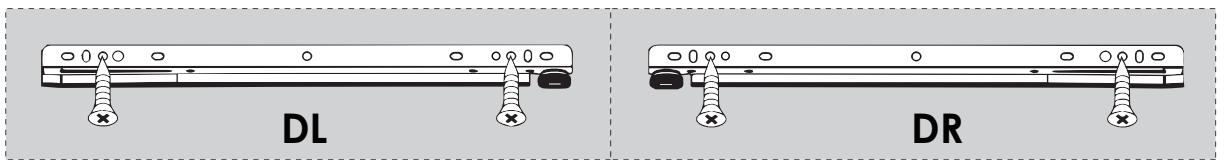


12INCHES

**J** x16pcs



M3\*12mm



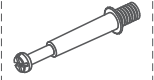
# 17

**F** x6pcs

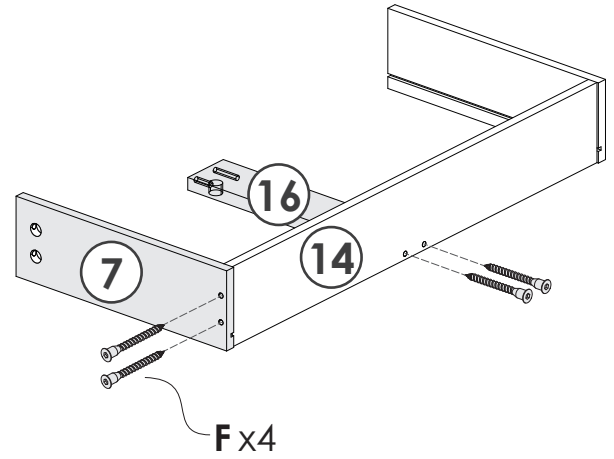
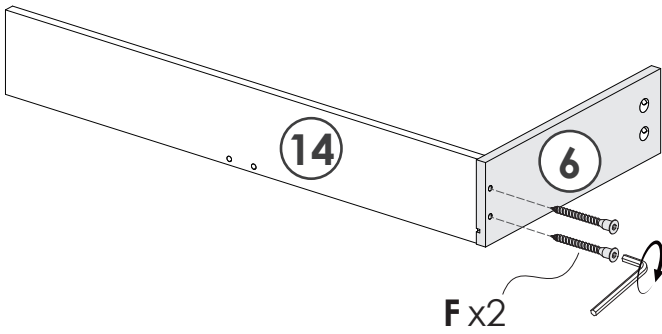


M5\*40mm/#3

**A** x5pcs



M6\*35mm

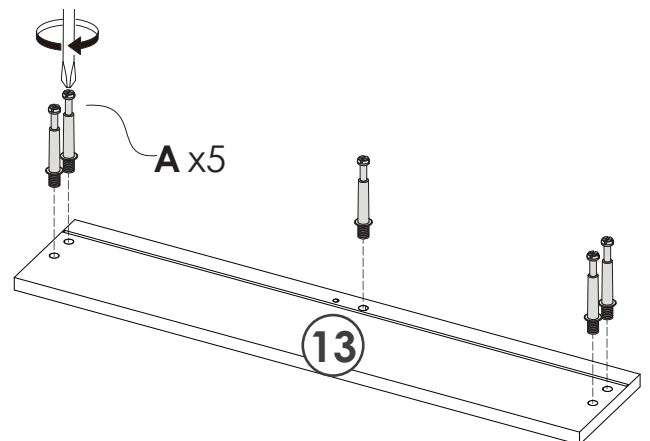
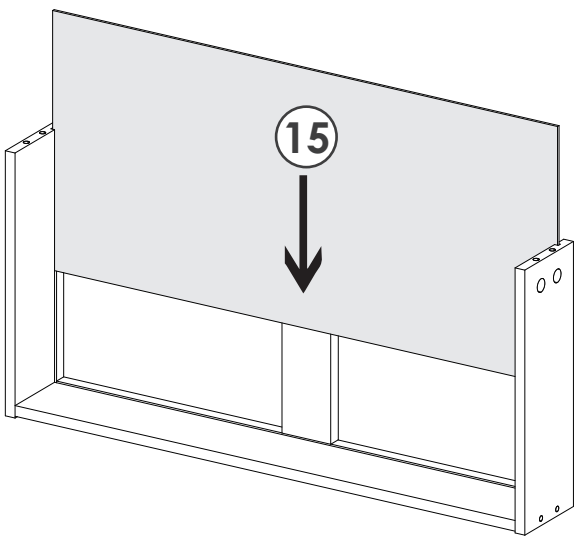


1

2

3

4



# 18

**B** x5pcs

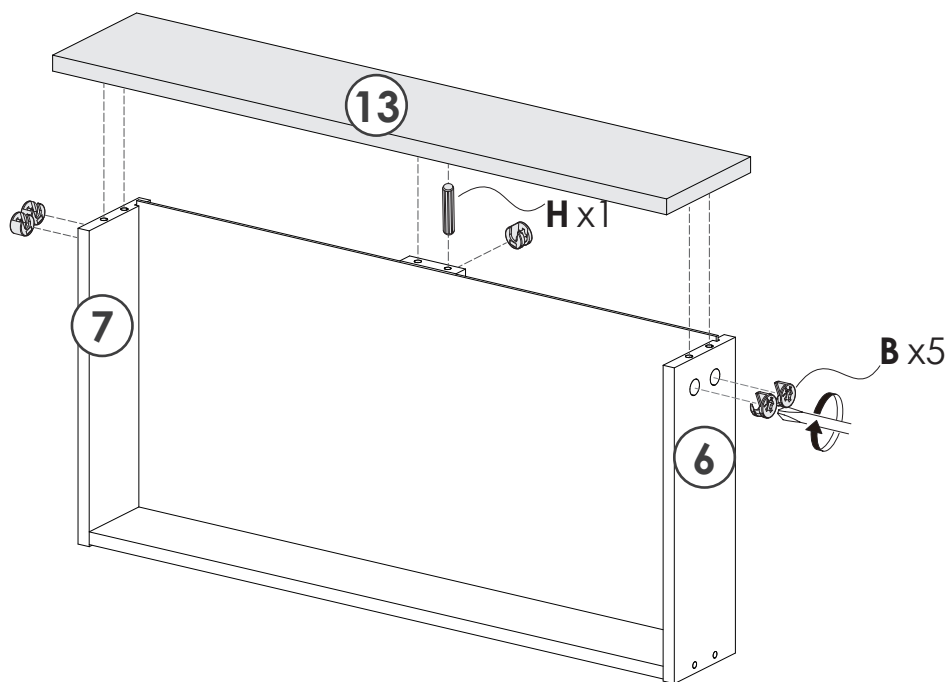


M15\*10mm

**H** x1pc



Ø6\*40mm



**x4**

**DL** x1pc



12INCHES

**DR** x1pc

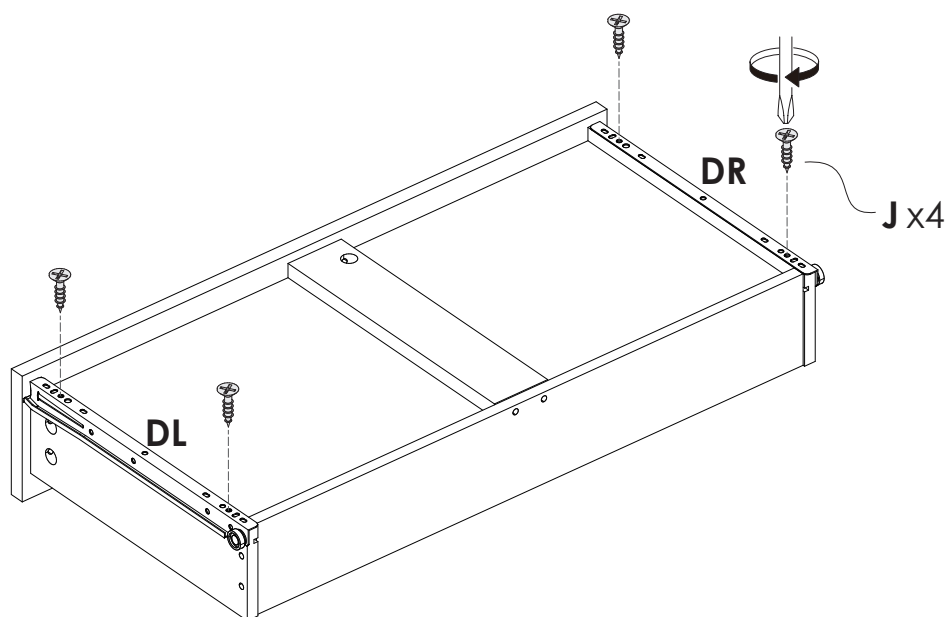
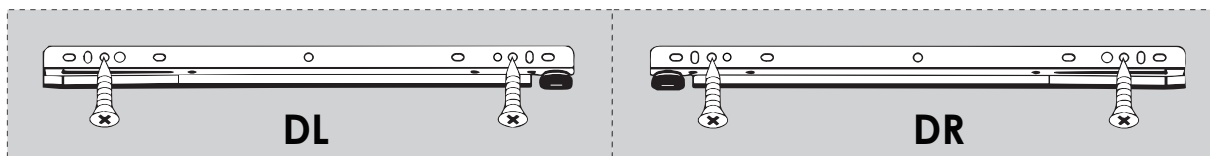


12INCHES

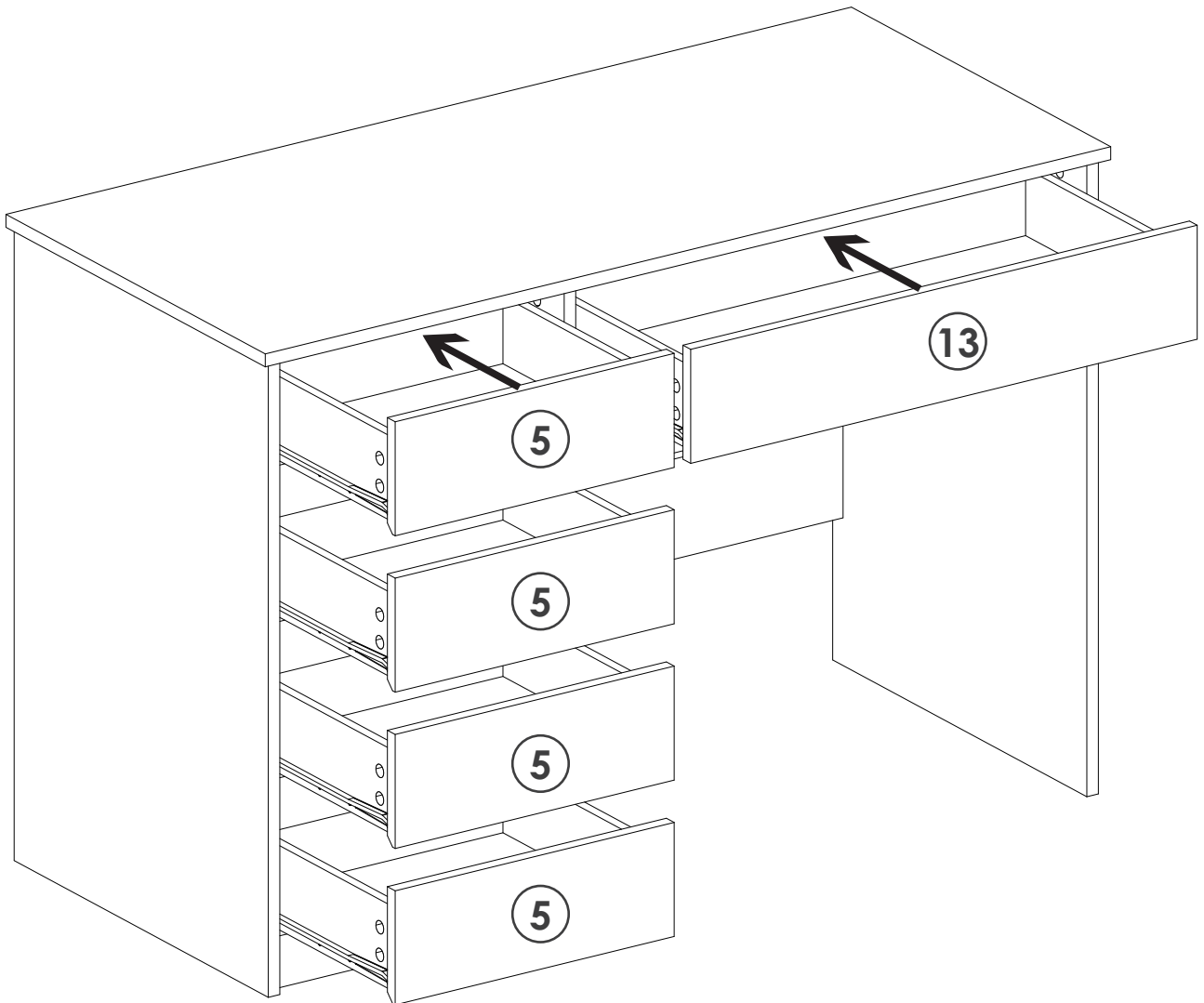
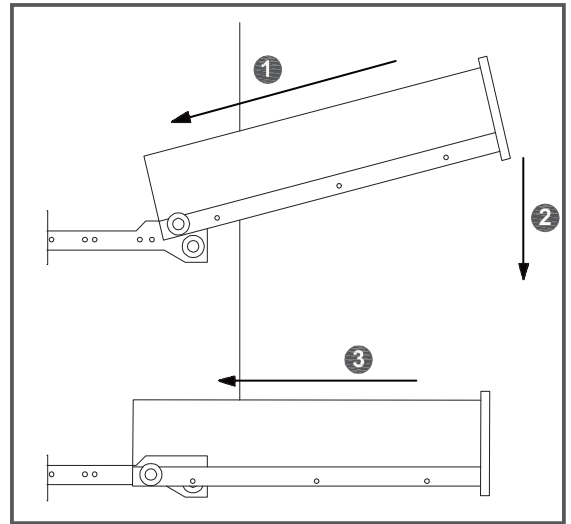
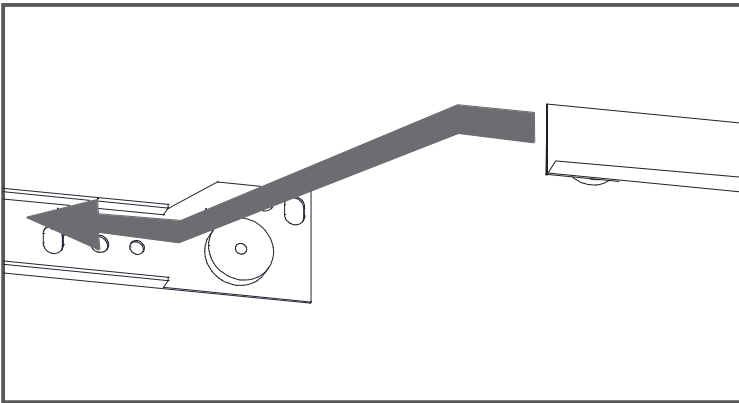
**J** x4pcs



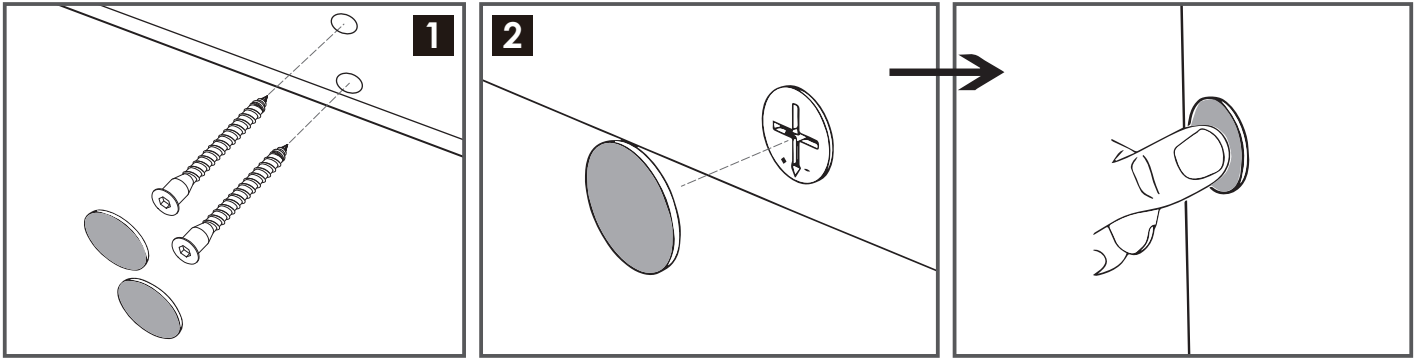
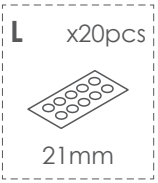
M3\*12mm



19



# 20



Add **L** fittings to all exposed holes on the front of the product

