




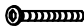




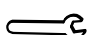


ASSEMBLY INSTRUCTION INSTRUCCIONES

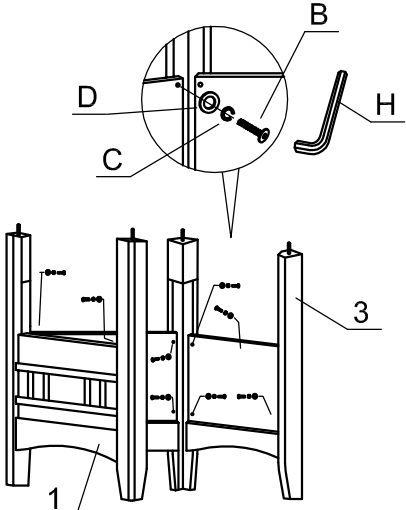
PARTS LIST LISTA DE PARTES

1		4 PCS / PIEZAS
2		1 PC / PIEZAS
3		4 PCS / PIEZAS
4		1 PC / PIEZAS

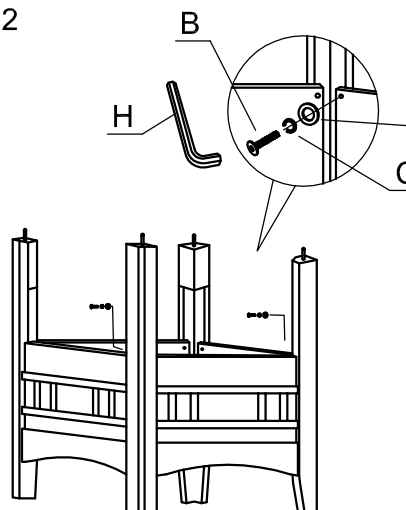
A		4 PCS / PIEZAS
B		16 PCS / PIEZAS
C		20 PCS / PIEZAS
D		16 PCS / PIEZAS
E		4 PCS / PIEZAS
H		1 PC / PIEZAS
K		1 PC / PIEZAS

ASSEMBLY INSTRUCTION INSTRUCCIONES

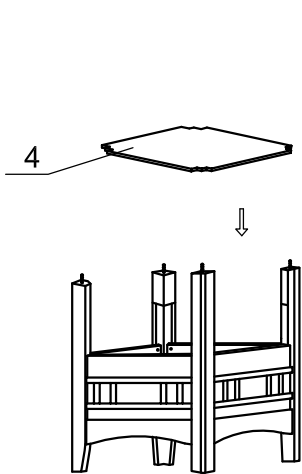
STEP 1



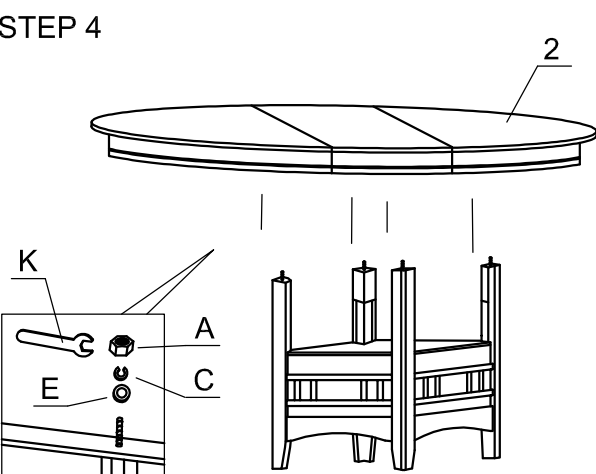
STEP 2



STEP 3



STEP 4



DO NOT TIGHTEN ALL BOLTS UNTIL COMPLETELY ASSEMBLED.
NO APRETAR LOS TORNILLOS HASTA ARMAR COMPLETAMENTE.