




DINING TABLE / TABLE SALLE À MANGER

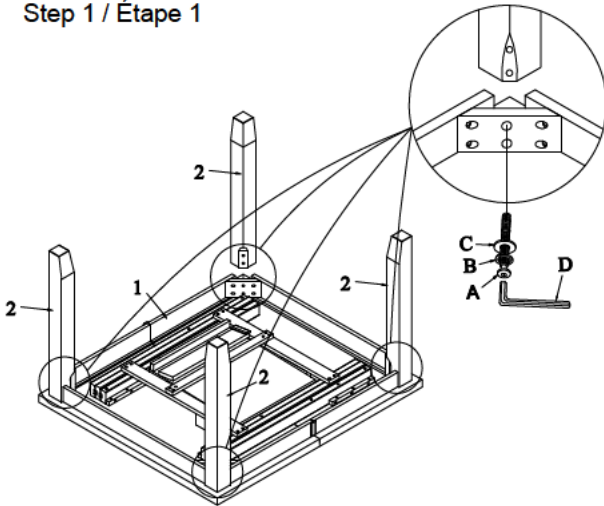
PART LIST / LISTE DE PIÈCES

PART LIST / LISTE DE PIÈCES			
1		Table Top / Dessus De Table	1pc
2		Table Leg / Patte De Table	4pcs

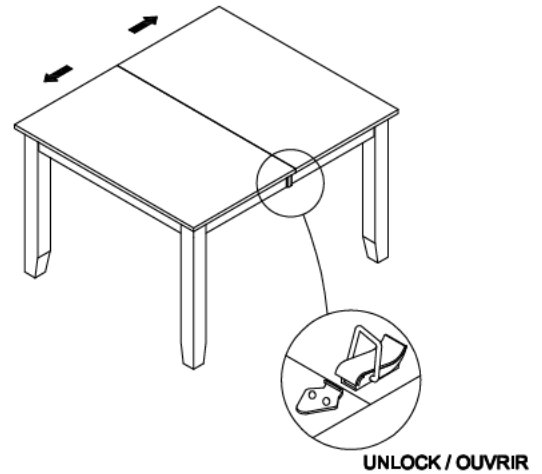
HARDWARE LIST / LISTE DE QUINCAILLERIE

HARDWARE LIST / LISTE DE QUINCAILLERIE			
A		Bolt / Boulon Ø5/16" x 3" L	8pcs
B		Lock Washer / Rondelle D'arrêt (Ø5/16")	8pcs
C		Flat Washer / Rondelle Plate (Ø5/16")	8pcs
D		Allen Key / Clé Allen (4mm)	1pc

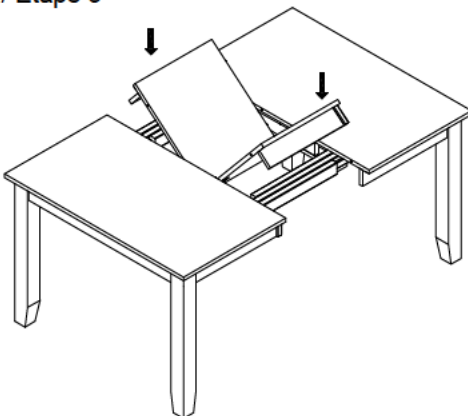
Step 1 / Étape 1



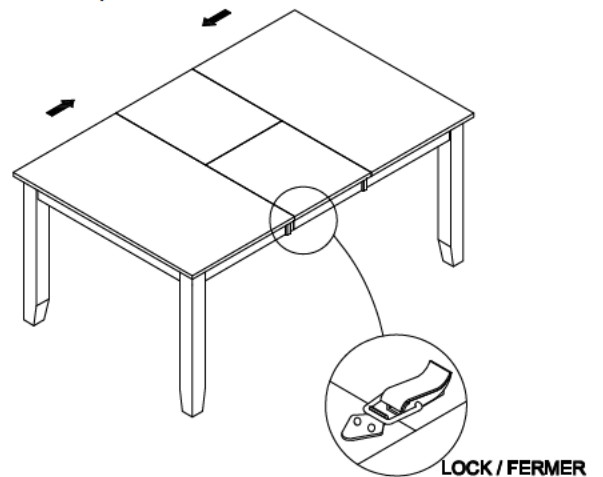
Step 2 / Étape 2



Step 3 / Étape 3



Completed / Completé



DO NOT TIGHTEN BOLTS UNTIL COMPLETELY ASSEMBLED.

NE PAS SERRER LES BOULONS JUSQU'À CE QUE LE MONTAGE SOIT COMPLETMENT TERMINE.

! It is recommended to install protective pads under all legs and supports to avoid damage or scratches when placing furniture on a wood floor or other hard surface, and to limit indentation and prevent discoloration if placing on carpet.

! Il est recommandé de placer des coussins protecteurs sous tous les pieds et toutes les bases des meubles pour éviter d'endommager ou d'égratigner les planchers en bois ou autres surfaces dures, et pour limiter l'empreinte et empêcher la décoloration quand les meubles reposent sur la moquette.