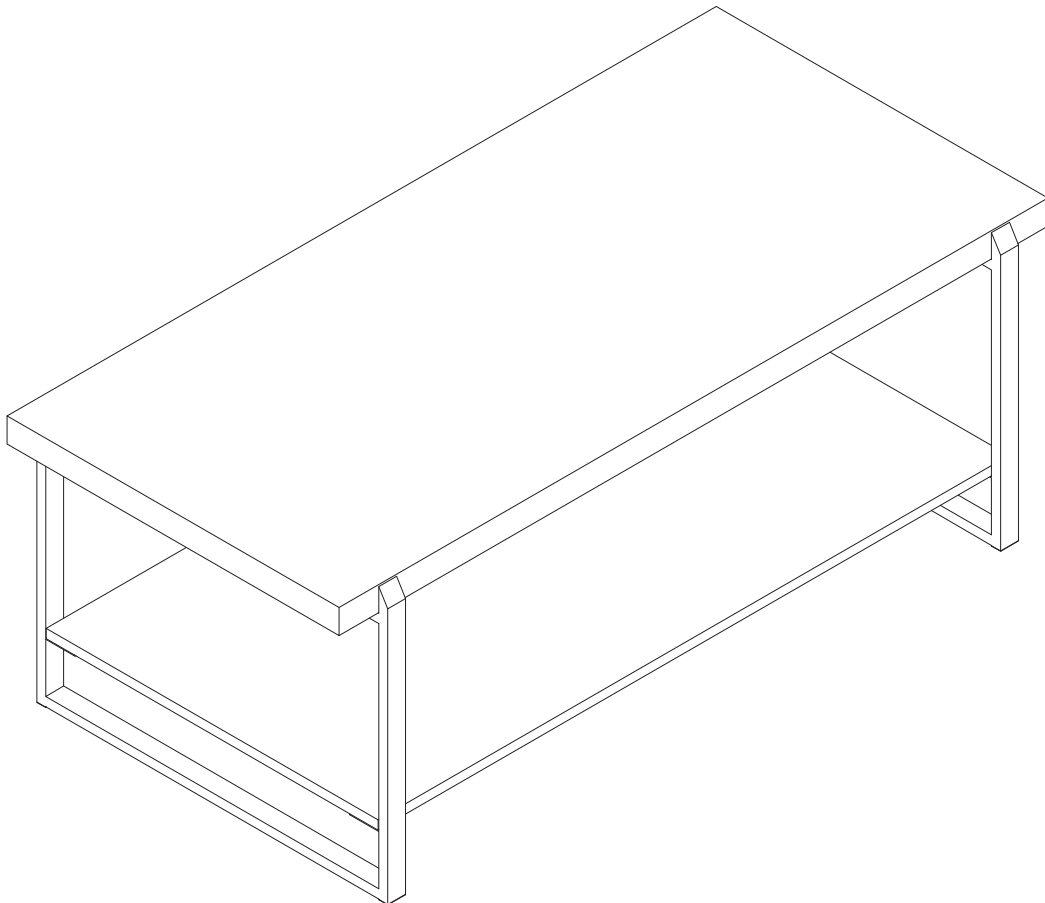


---

## Coffee Table > Manual



Thank you for purchase. Please contact us if you have difficulty with assembly or need replacement parts.

Please attach your User Name or Order ID so that we can assist you better.

Vielen Dank für Ihren Kauf. Bitte kontaktieren Sie uns, wenn Sie Probleme mit Montage haben oder Ersatzteile benötigen.

Bitte geben Sie Ihren Benutzernamen oder Ihre Bestellnummer an, damit wir Sie besser unterstützen können.

**EN**

## **WARNING**

Serious or fatal injury may occur from unexpected assembly or use.

1. During the assembly process, keep all parts away from babies or children.
2. Use of tip-over restraints may only reduce, but not eliminate the risk of tip-over.
3. Unless specially designed to accommodate, do not set heavy objects on top of this product.
4. Place the heaviest items on the lowest shelf.
5. Never allow children to climb or bang on drawers, doors or shelves.

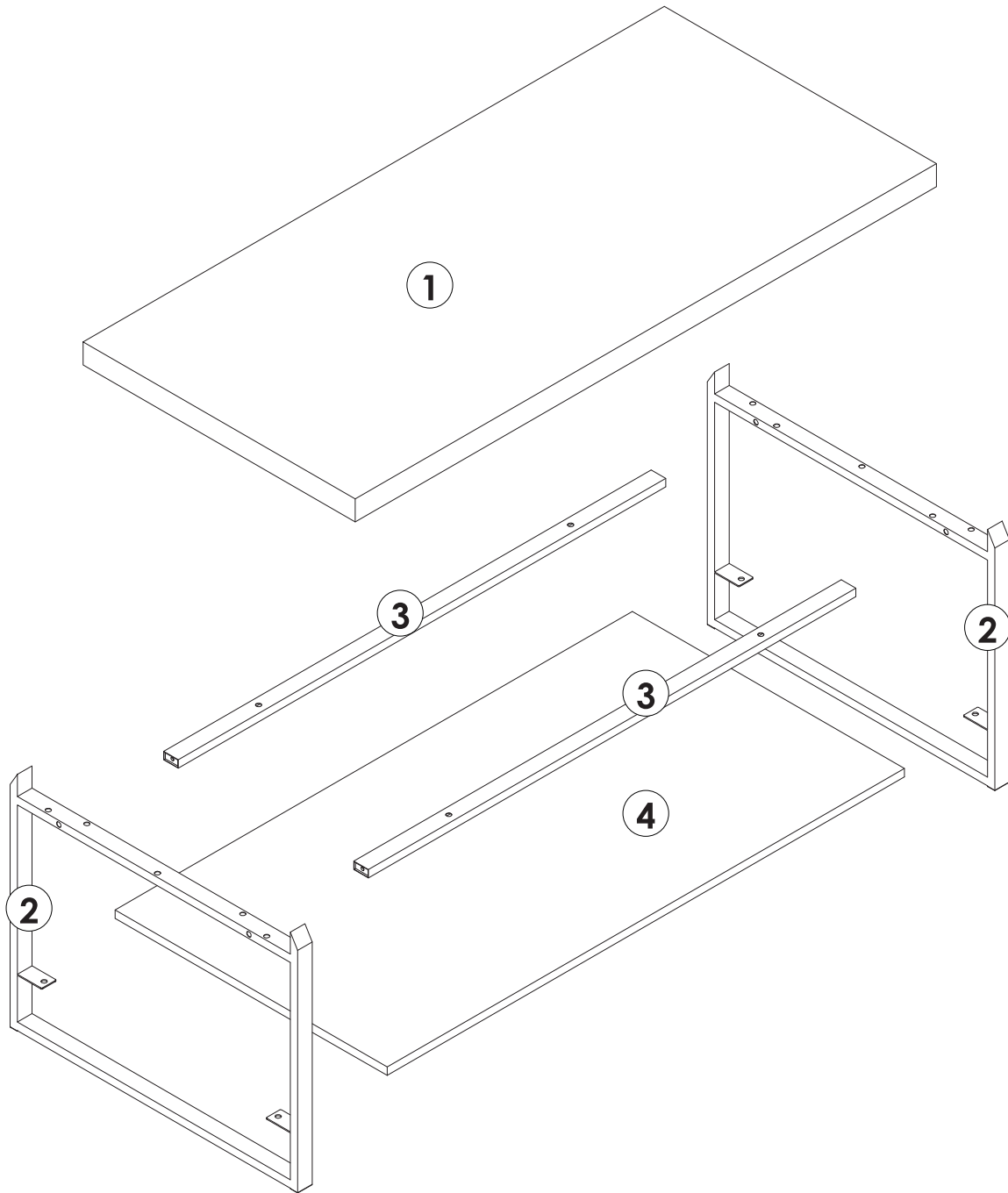
**DE**


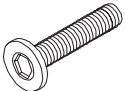
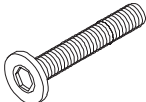
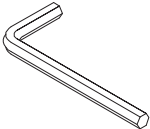
## **WARNUNG**

Bei unerwarteter Montage oder Verwendung können schwere oder tödliche Verletzung auftreten.

1. Legen Sie in den Montageprozess alle Teile weg von Babys oder Kindern.
2. Die Verwendung von Kippsicherungen kann die Gefahr eines Kippens nur verringern, jedoch nicht beseitigen.
3. Setzen Sie bitte keine schweren Gegenstände auf dieses Produkt, es sei denn, dass das Produkt speziell für die Unterbringung konzipiert wird.
4. Legen Sie bitte die schwersten Gegenstände auf das unterste Regal.
5. Erlauben Sie nie Kindern, auf Schubladen, Türen oder Regale zu klettern oder zu knallen.

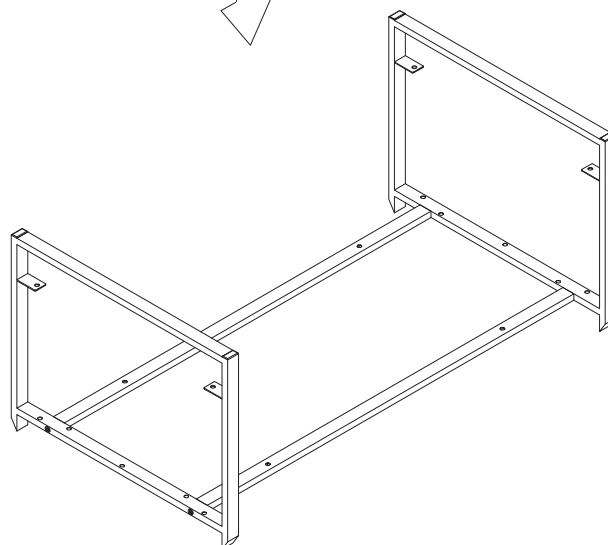
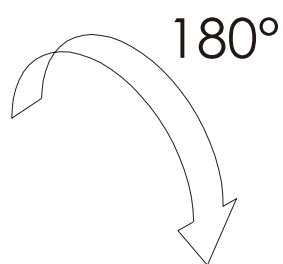
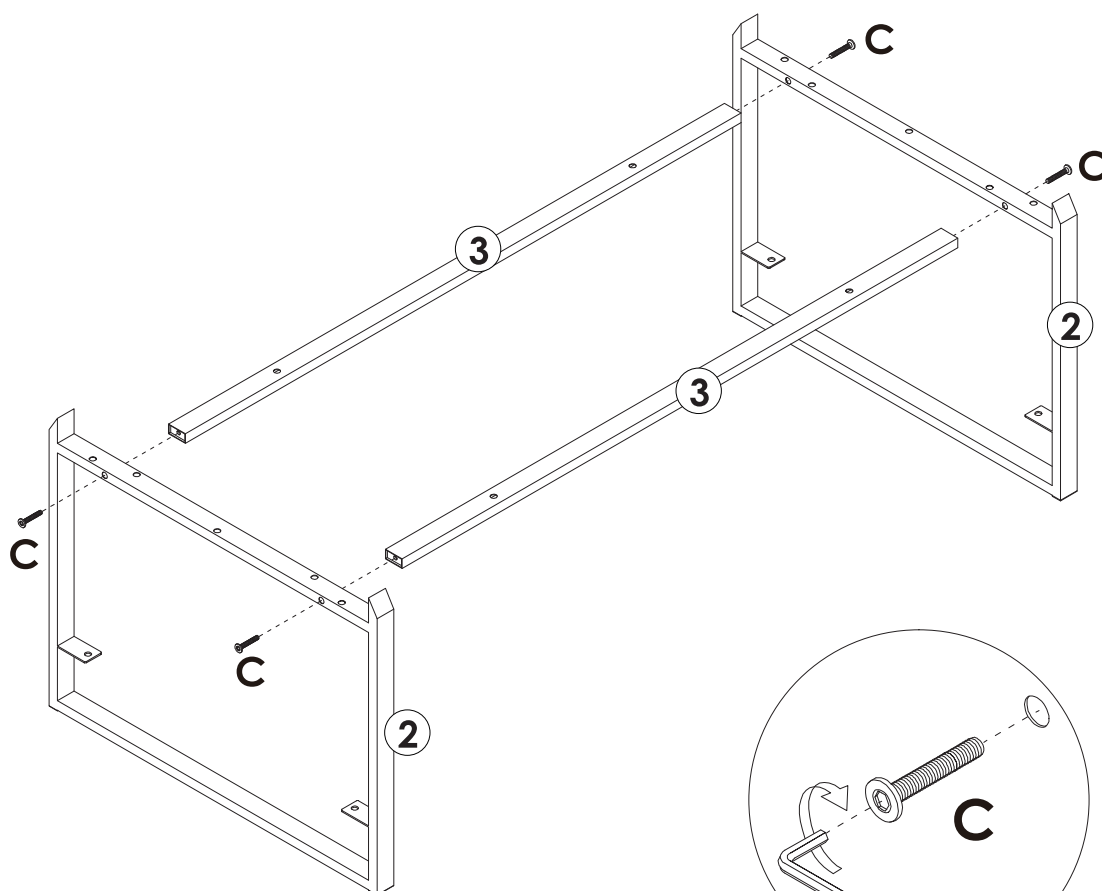
# Package (EN) / Lieferumfang (DE)





<b>A</b>	<b>B</b>	<b>C</b>	<b>D</b>
 M6x12mm	 M6x25mm	 M6x50mm	 1PC
4PCS	14+1PCS	4PCS	

# Assembly Steps(EN) / Montageschritte(DE)

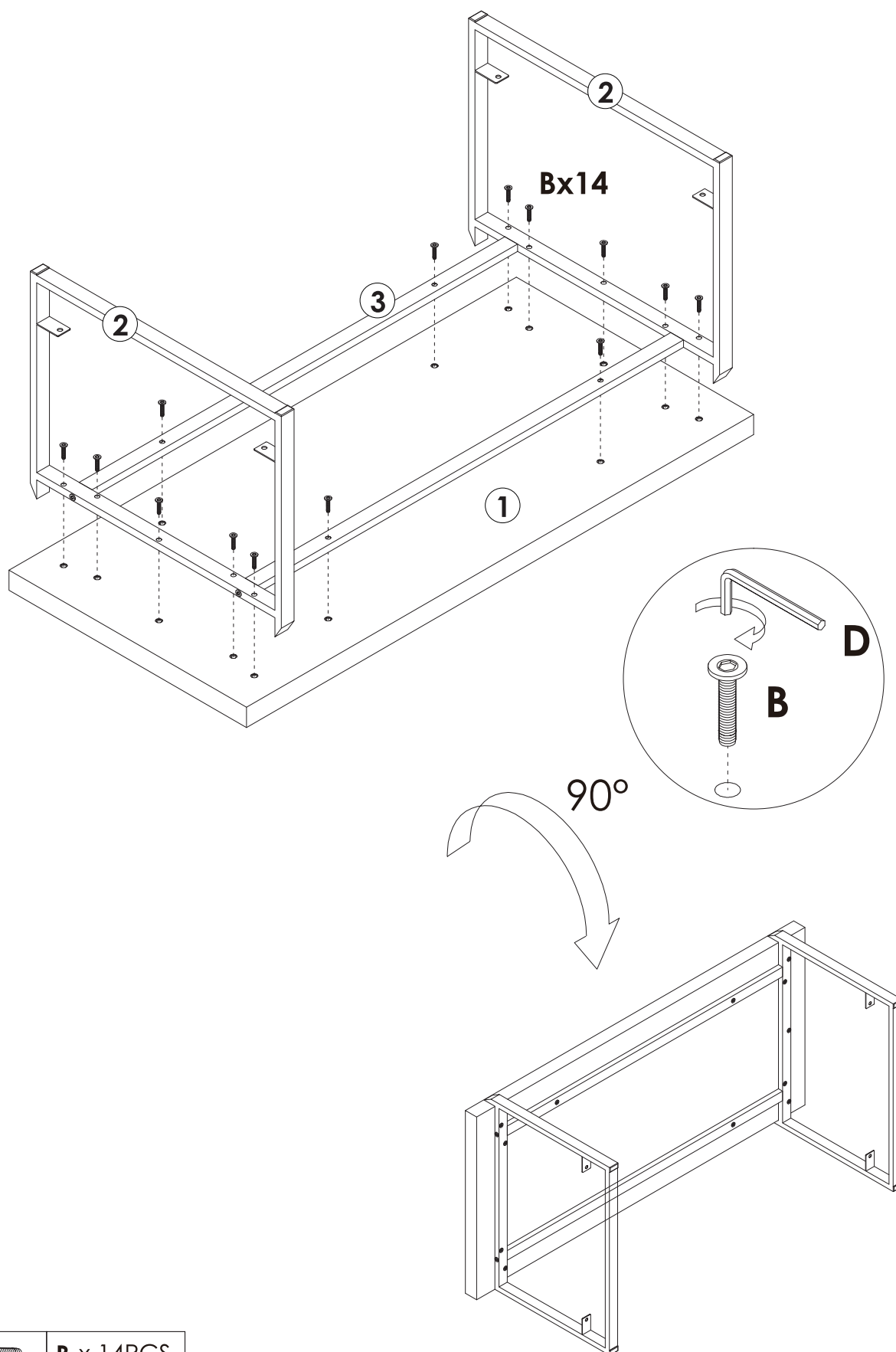
## STEP 1

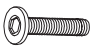



	<b>C</b> x 4PCS
	<b>D</b> x 1PC

# Assembly Steps(EN) / Montageschritte(DE)

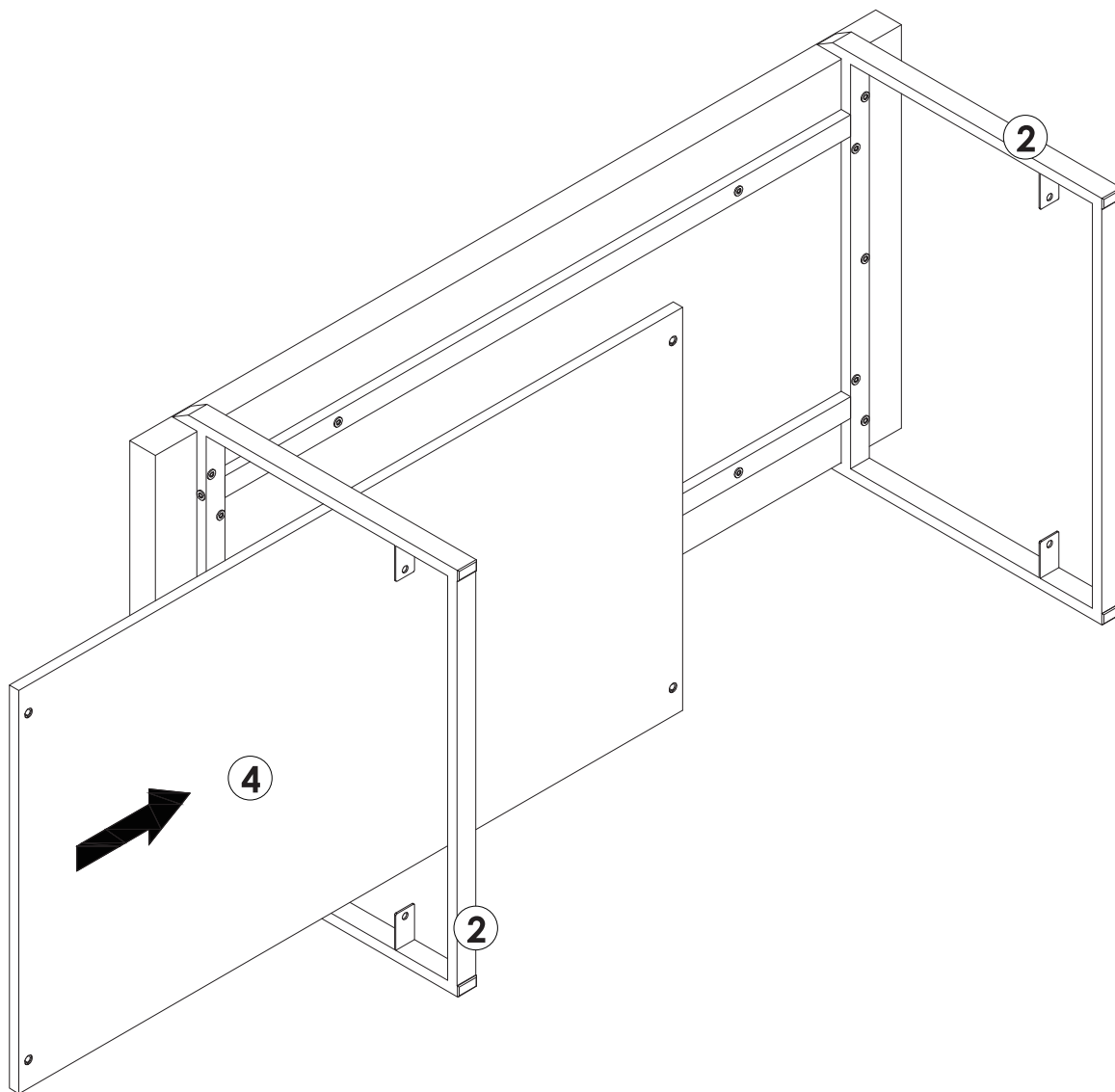
## STEP 2



	<b>B x 14PCS</b>
	<b>D x 1PC</b>

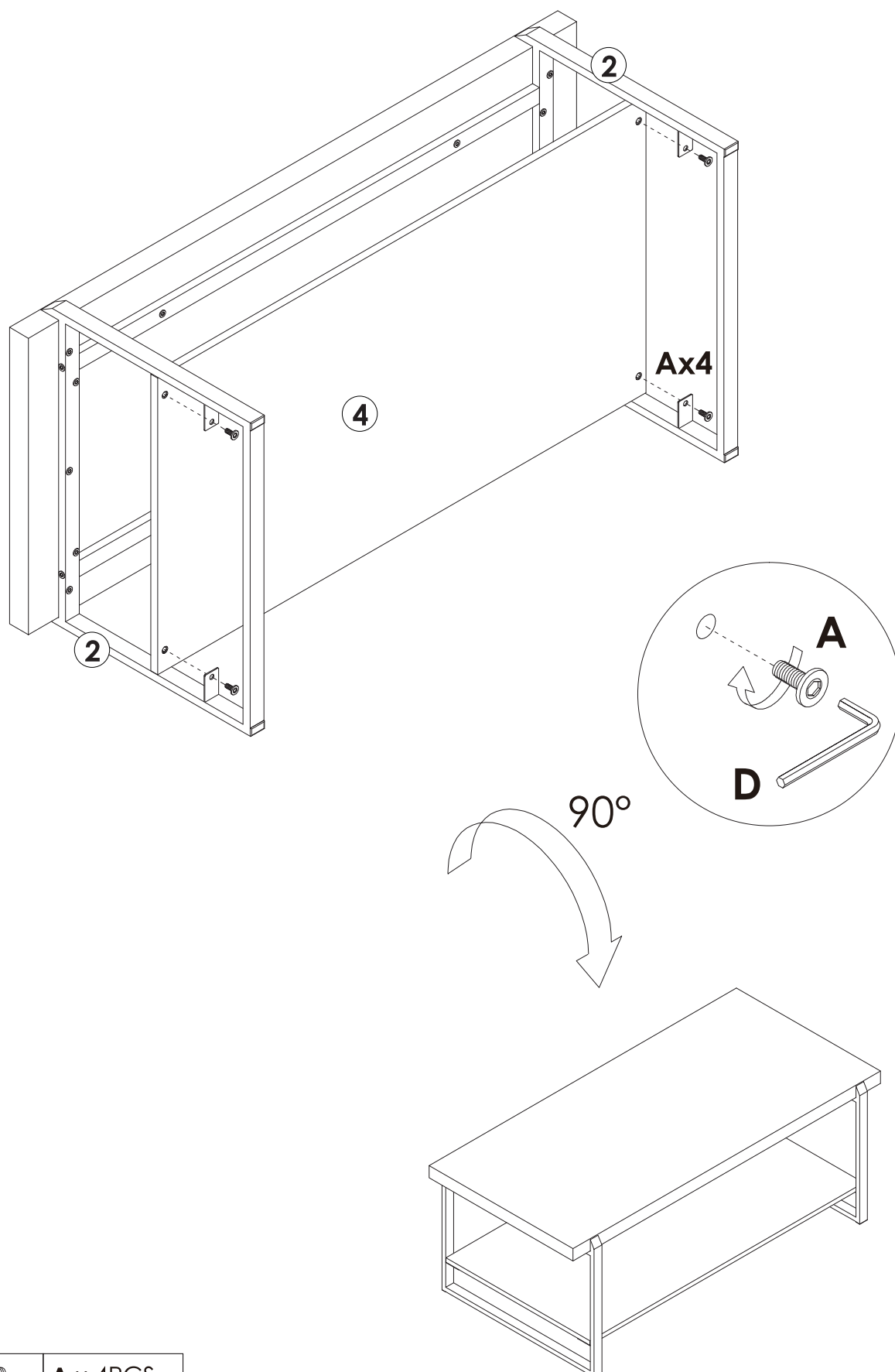
# Assembly Steps(EN) / Montageschritte(DE)



## STEP 3



# Assembly Steps(EN) / Montageschritte(DE)

## STEP 4



	<b>A x 4PCS</b>
	<b>D x 1PC</b>