

83549 Tisch Phoenix 220x100cm

EAN: 4025621835493

**KARE**  
DESIGN

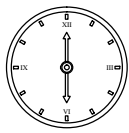
Email: [info@kare.de](mailto:info@kare.de)

**KARE Design GmbH** Zeppelinstraße 16, 85748 Garching-Hochbrück Germany

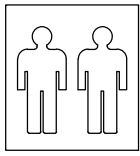
Geschäftsführende Gesellschafter: Jürgen Reiter, Peter Schönhofen

KARE Design GmbH HRB 164 249 Amtsgericht München Sitz: München Steuernummer: Finanzamt München für Körperschaften,  
143/153/40064 USt-ID: DE 250 622 249

[www.kare.de](http://www.kare.de) [www.kare-design.de](http://www.kare-design.de)



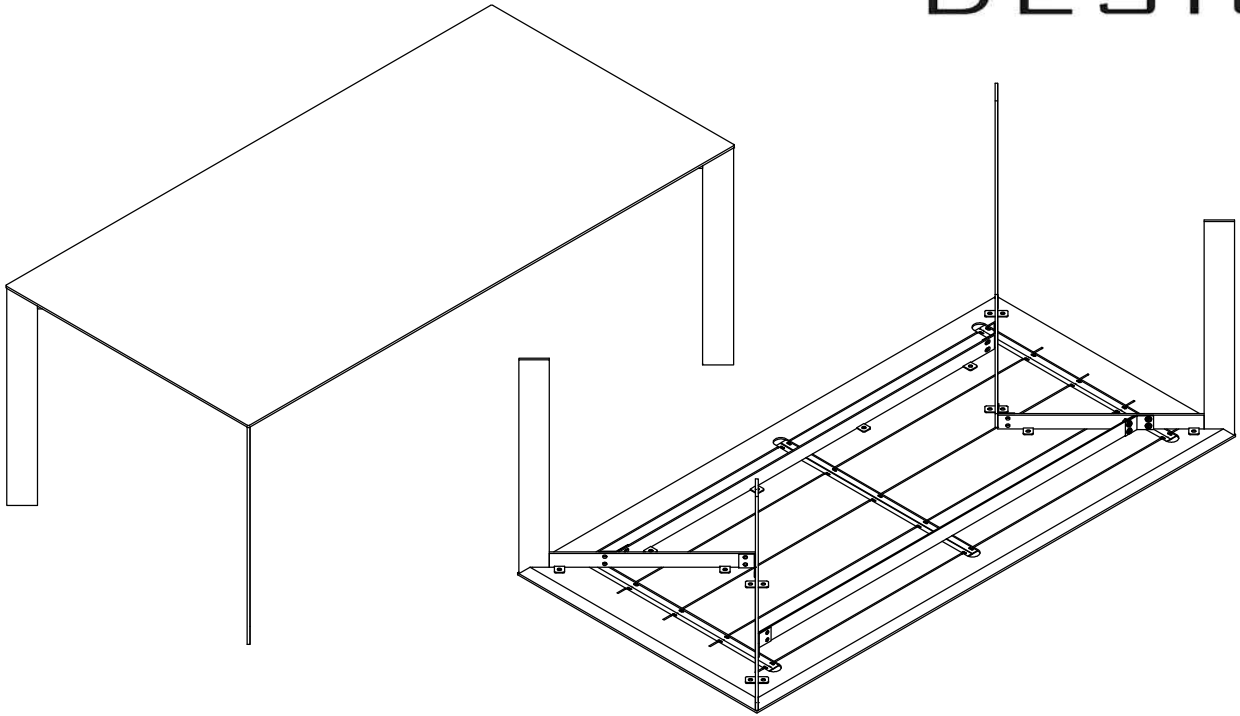
30 MIN



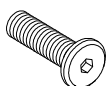
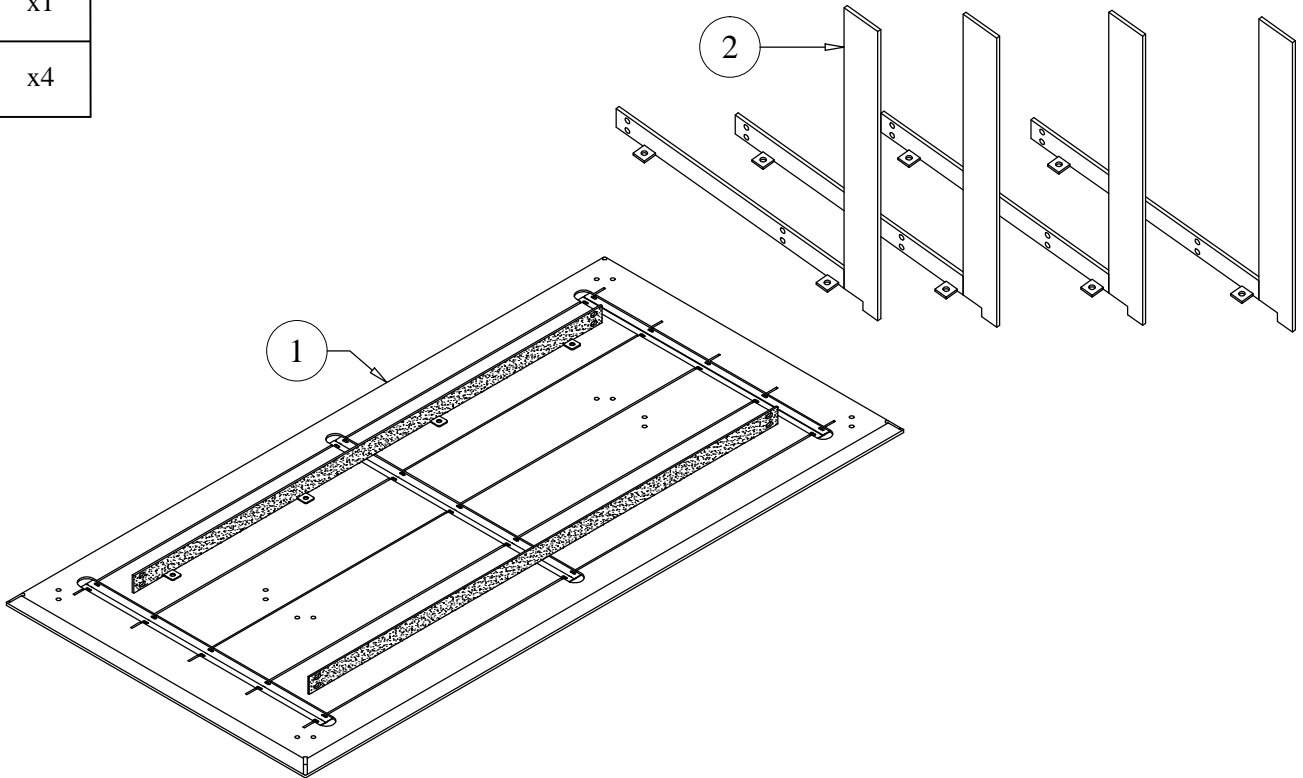
# ASSEMBLY INSTRUCTION

## 83549 PHOENIX-DINING TABLE

# KARE DESIGN



1	x1
2	x4



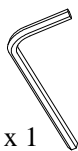
A x 40  
M8x25



B x 64  
Ø8.4x19x1.8



C x 64  
Ø8.4x13x1.2



D x 1  
V4x110



E x 1  
V13



F x 24  
M8

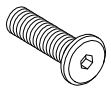
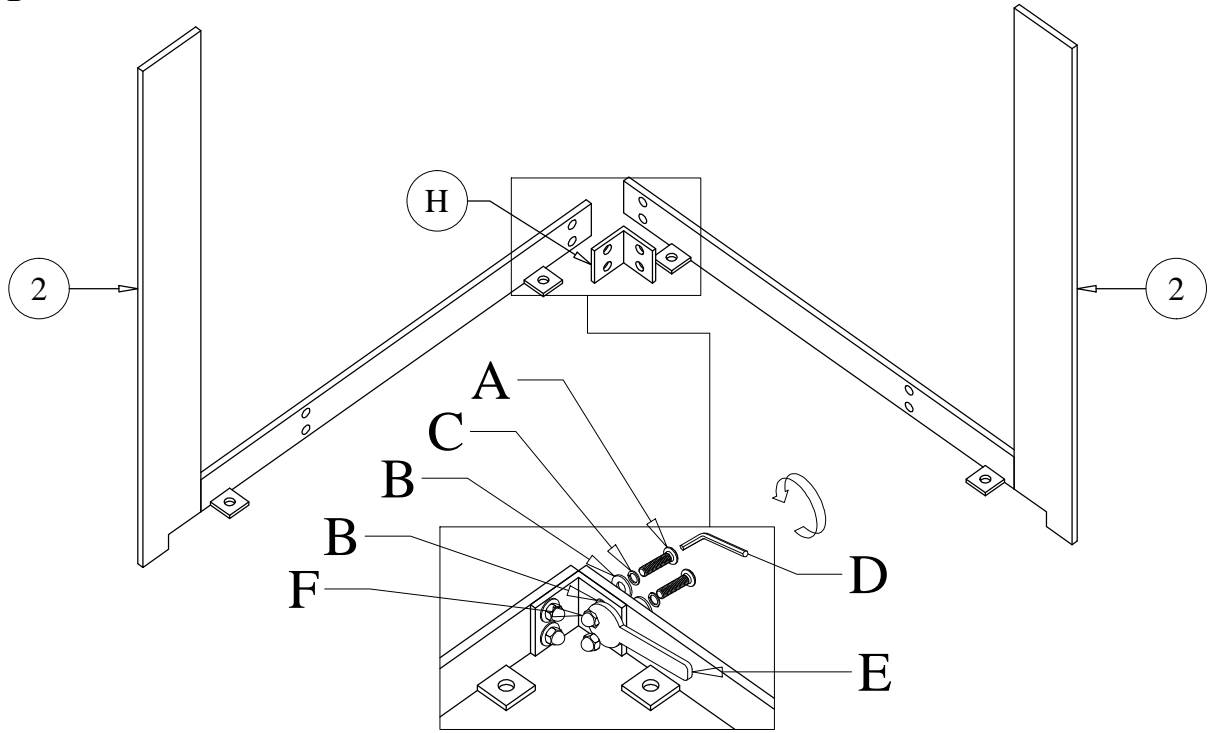


G x 4  
50x50



H x 2  
50x50

# STEP 1



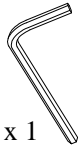
A x 8  
M8x25



B x 16  
Ø8.4x19x1.8



C x 16  
Ø8.4x13x1.2



D x 1  
V4x110



E x 1  
V13

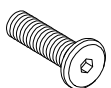
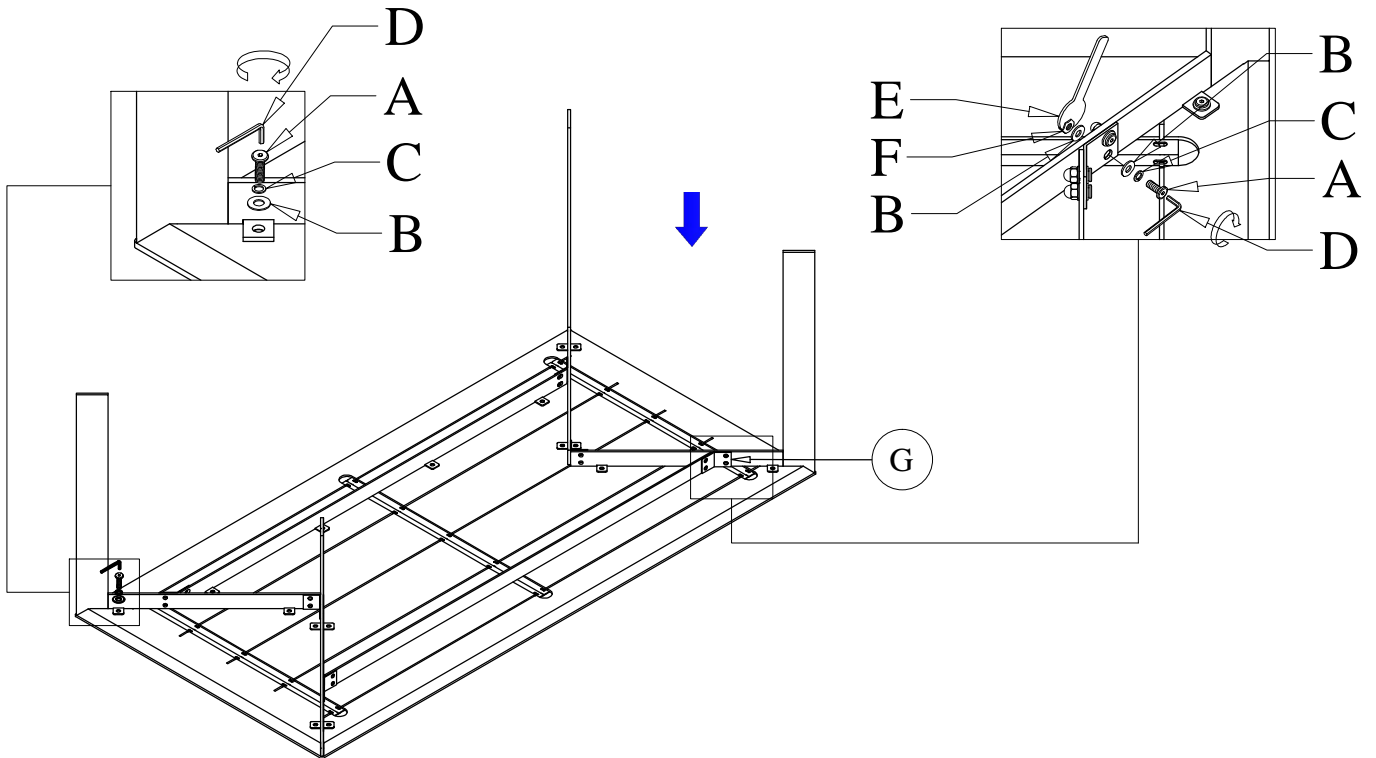


F x 24  
M8



H x 2  
50x50

# STEP 2



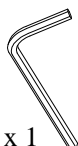
A x 32  
M8x25



B x 48  
Ø8.4x19x1.8



C x 48  
Ø8.4x13x1.2



D x 1  
V4x110



E x 1  
V13



F x 24  
M8



G x 4  
50x50