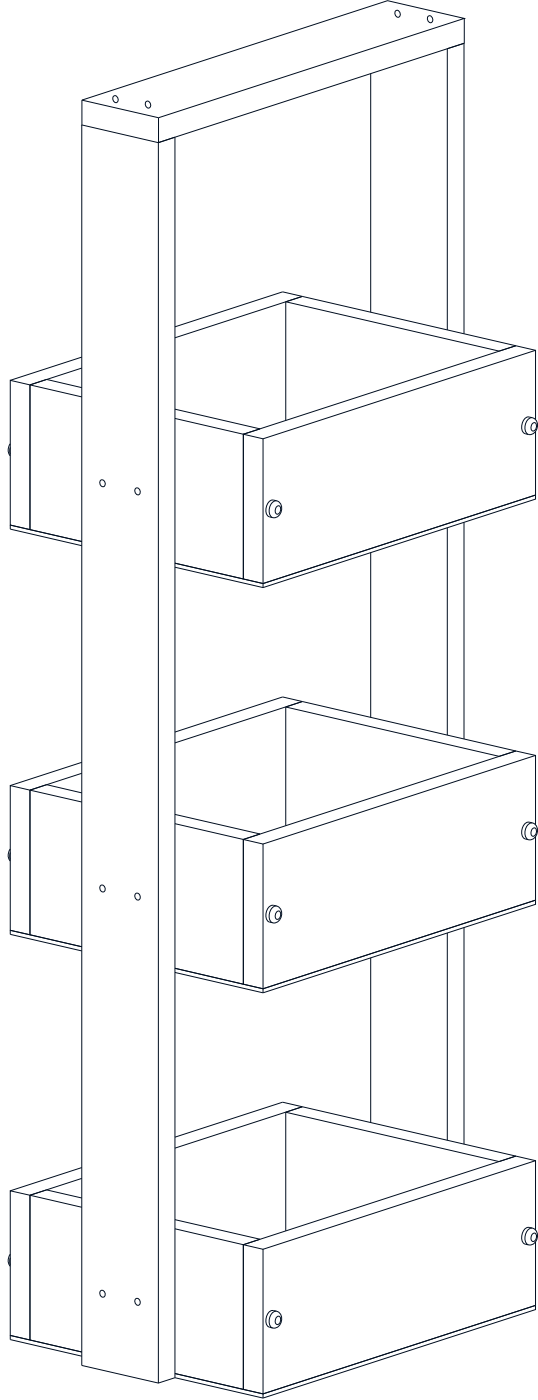


# MULTI-PURPOSE BATHROOM CART

---

## MONTAJ VE KULLANIM KLAVUZU ASSEMBLY MANUAL




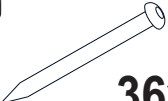



Bu modül iki kişi tarafından kurulmalıdır.  
This unit should be assembled by two persons.

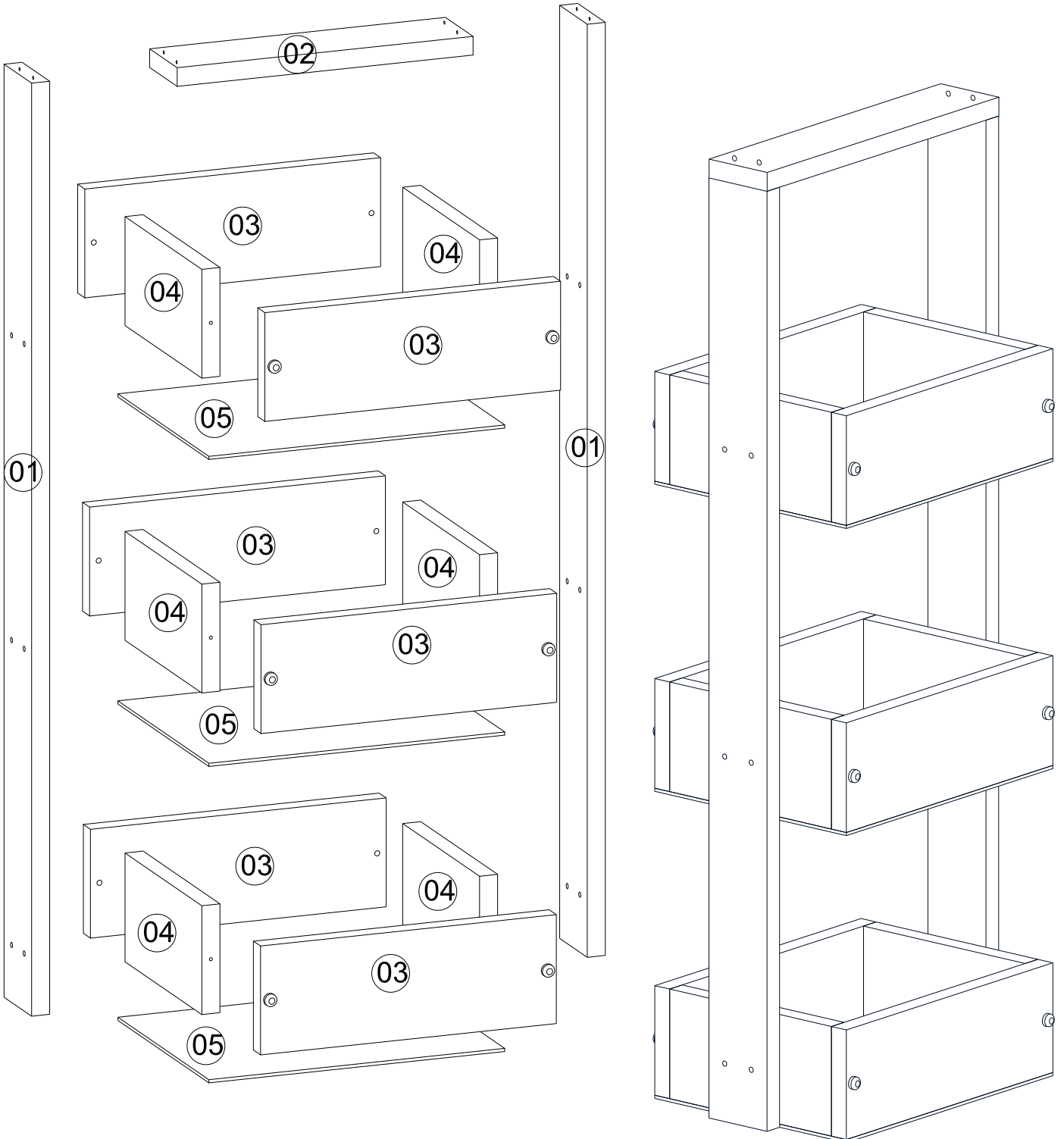


## AKSESUAR LİSTESİ/ ACCESSORY LIST

Bu modülün kurulumu için gerekli olan araçlar.  
The necessary tools (not included)

<b>A09</b> 4x50 YHB Vida  <b>16x</b>	<b>A29</b> 4x30 YHB Vida  <b>12x</b>	<b>A36</b> Dekoratif Pul  <b>12x</b>	<b>A28</b> Arkalık Çivisi  <b>36x</b>	<b>A16</b> Vida Tapa  <b>16x</b>
--	--	--	---	--

## PARÇA KODLAMA / GENERAL VIEW



# MONTAJKILAVUZU /ASSEMBLYMANUEL

