

# ASSEMBLY INSTRUCTION

## INSTRUCTIONS DE MONTAGE



## **SAFETY WARNINGS**

Follow the information on the warning label appearing on the upper bunk end structure and on the carton...

"Always use the recommended size mattress or mattress support, or both, to help prevent the likelihood of entrapment or falls".

### **Do not remove warning label from bed**

1. Never allow a child under 6 years on upper bunk.
2. Use only mattress which are 74" long 53"-54" wide on upper.
3. Ensure thickness of mattress and foundation combined does not exceed 6" and that mattress surface is at least 5" below upper edge of guardrails.
4. Use guardrails on both sides of upper bunk.
5. Do not allow horseplay on or under the bed and prohibit jumping on the bed .
6. Prohibit more than one person on upper bunk.
7. Always use the ladder for entering and leaving upper bunk\_.
8. Periodically check and ensure that the guardrail, ladder, and other components are in their proper position, free from damage, and that all connectors are tight.
9. Do not use substitute part. Contact the manufacturer or dealer for replacement part.
10. Use of night light may provide added safety precaution for a child using the upper bunk.
11. If the bunk bed will be placed next to a wall, the guardrail that runs the full length of the bed should be placed against the wall to prevent entrapment between the bed and the wall.
12. The use of water or sleep flotation mattresses is prohibited.
13. Keep these instruction for future reference.
14. Strangulation Hazard - Never attach or hang items to any part of the bunk bed that are designed for use with the bed, for example, but not limited to, hooks, belts and jump ropes.

## **AVERTISSEMENTS DE SÛRITÉ**

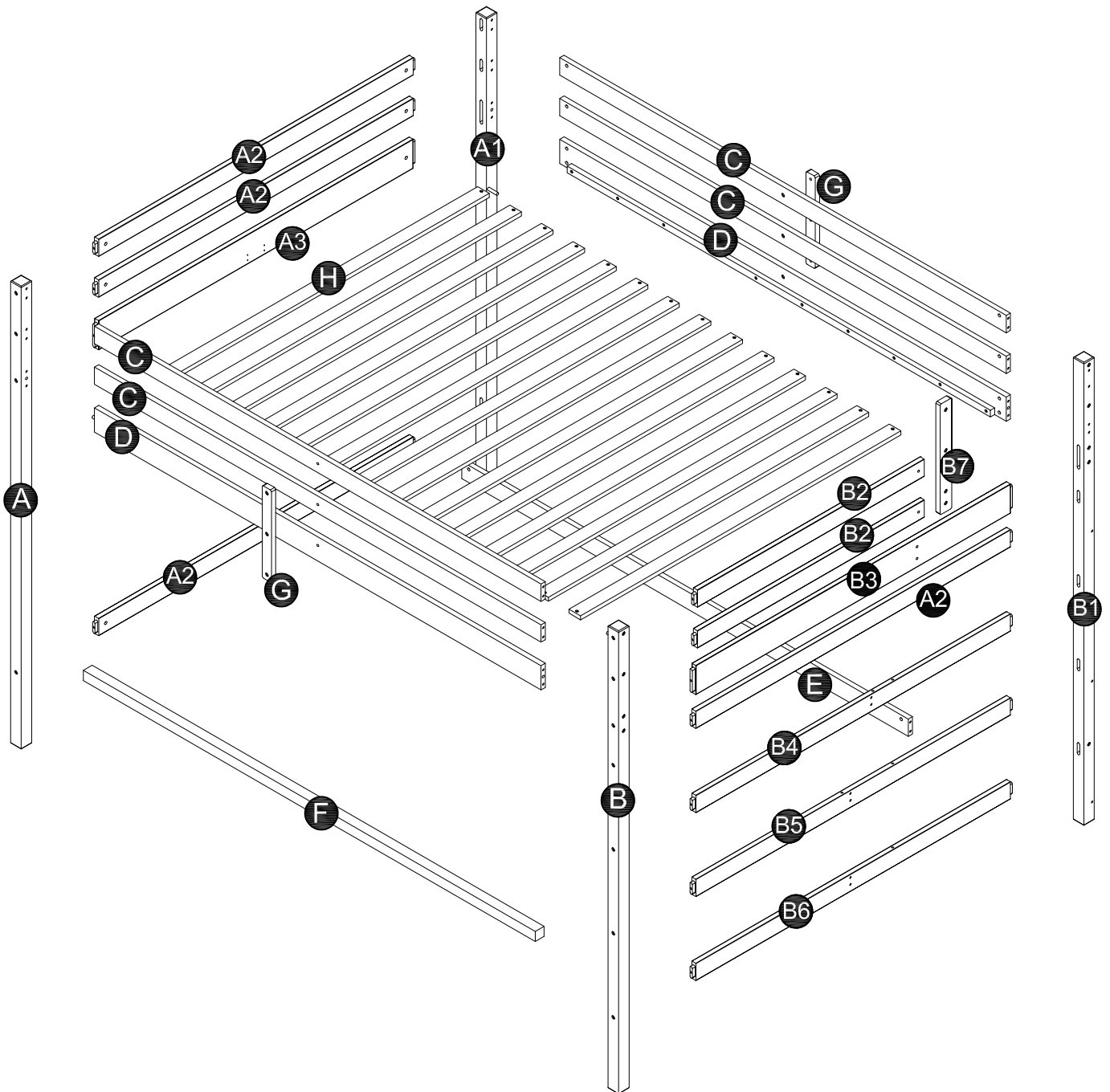
Suivez les informations figurant sur l'étiquette d'avertissement apparaissant sur la structure d'extrémité du lit supérieur et sur le carton...

" Utilisez toujours le matelas ou le support de matelas de taille recommandée, ou les deux, pour éviter tout risque de piégeage ou de chute ".

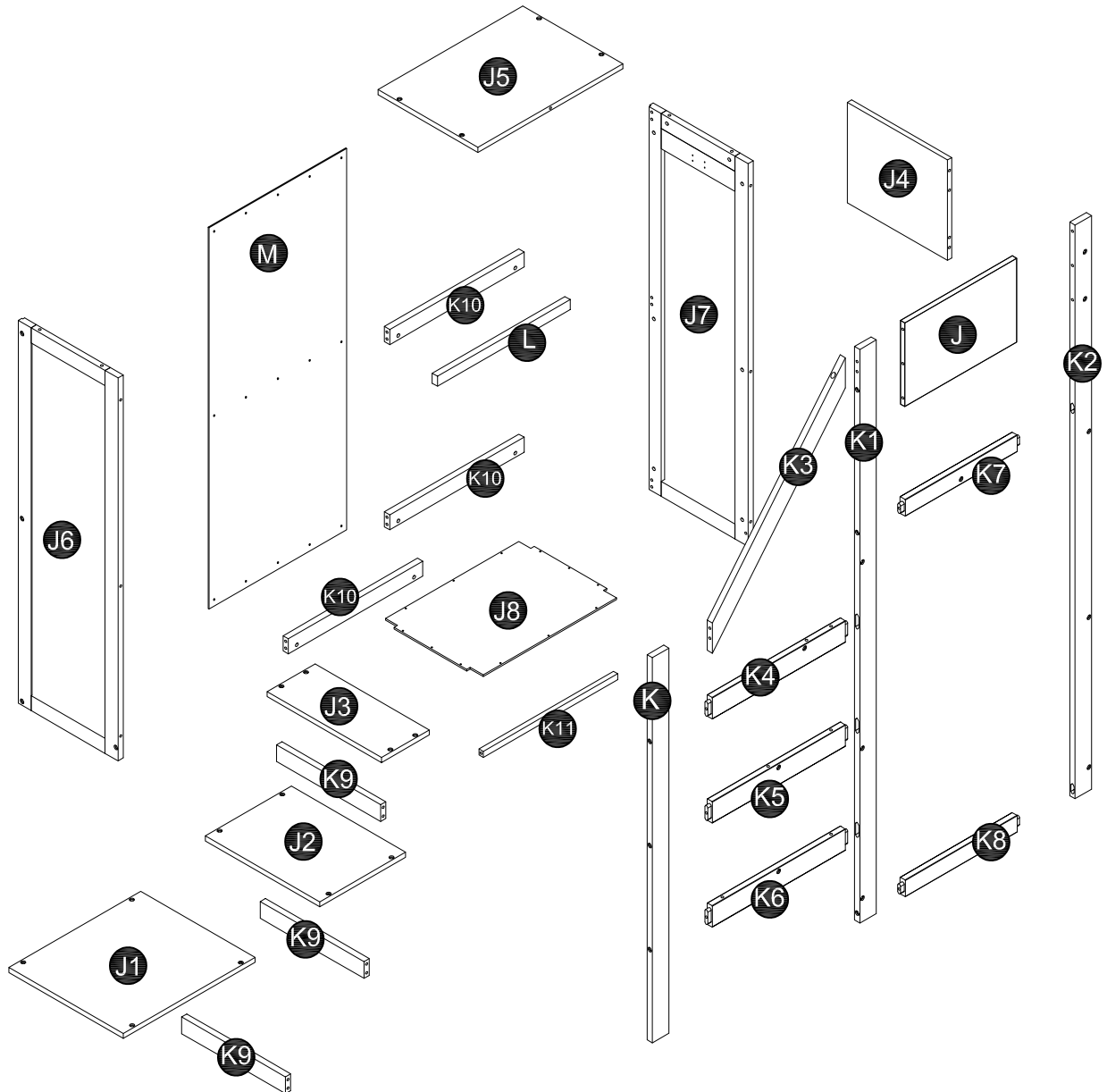
Ne retirez pas l'étiquette d'avertissement du lit.

1. Ne laissez jamais un enfant de moins de 6 ans sur le lit supérieur.
2. Utilisez uniquement des matelas mesurant 74" de long et 53"-54" de large sur le lit supérieur.
3. Assurez-vous que l'épaisseur du matelas et de la base combinées ne dépasse pas 6 pouces et que la surface du matelas est au moins 5 pouces sous le bord supérieur des barrières de sécurité.
4. Utilisez des barrières de sécurité des deux côtés de la couchette supérieure.
5. Ne permettez pas les jeux brutaux sur ou sous le lit et interdisez de sauter sur le lit.
6. Interdisez plus d'une personne de monter sur la couchette supérieure.
7. Utilisez toujours l'échelle pour entrer et sortir de la couchette supérieure.
8. Vérifiez périodiquement que la barrière de sécurité, l'échelle et les autres composants sont dans leur position appropriée, exempts de dommages et que tous les connecteurs sont bien serrés.
9. N'utilisez pas de pièce de rechange. Contactez le fabricant ou le revendeur pour obtenir une pièce de rechange.
10. L'utilisation d'une veilleuse peut fournir une mesure de sécurité supplémentaire pour un enfant utilisant la couchette supérieure.
11. Si le lit superposé est placé côté d'un mur, la barrière de sécurité qui court sur toute la longueur du lit doit être placée contre le mur pour éviter tout coincement entre le lit et le mur.
12. L'utilisation de matelas eau ou de matelas flottants est interdite.
13. Conservez ces instructions pour référence ultérieure.
14. Risque d'étranglement - Ne jamais attacher ou suspendre des objets à une partie quelconque du lit superposé qui sont conçus pour être utilisés avec le lit, par exemple, mais sans s'y limiter, des crochets, des ceintures et des cordes à sauter.

# Detail View / Vue détaillée





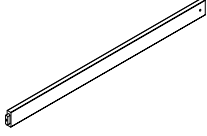

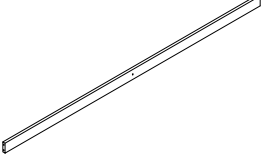
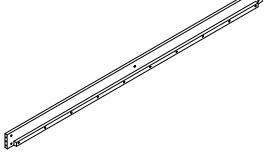
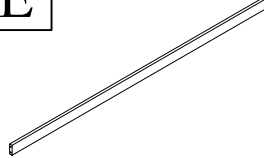
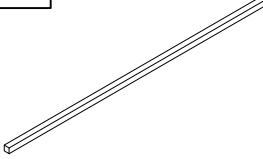




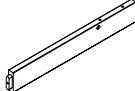
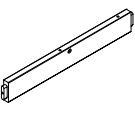
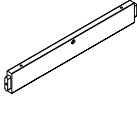
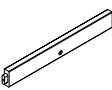
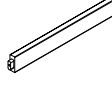
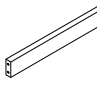




# Detail View / Vue détaillée



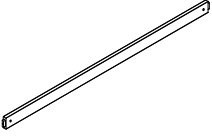
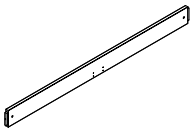
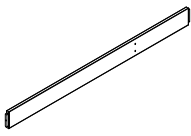
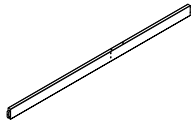
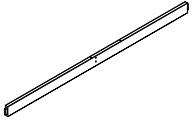
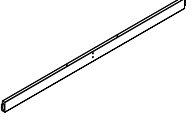
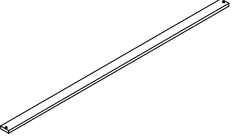
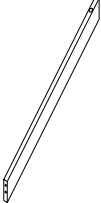
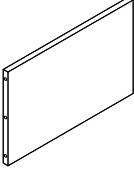
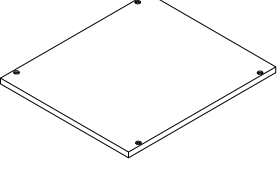
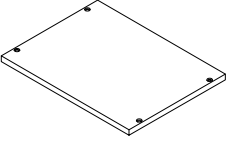
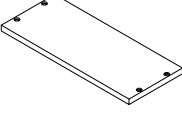
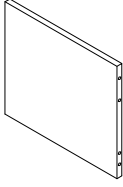
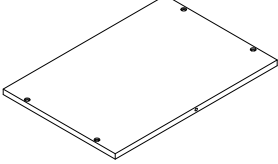
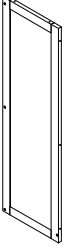
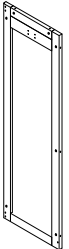
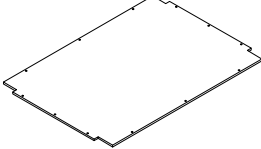
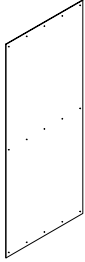
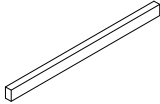
# Part List & Hardware List

## Liste des pieces et liste du materiel

<p><b>A</b></p>  <p>Leg (Left Front) - 1pc Jambe (avant gauche)</p>	<p><b>A1</b></p>  <p>Leg (Left Back) - 1pc Jambe (arriere gauche)</p>	<p><b>B</b></p>  <p>Leg (Right Front) - 1pc Jambe (avant droit)</p>	<p><b>B1</b></p>  <p>Leg (Right Back) - 1pc Jambe (arriere droit)</p>	<p><b>B2</b></p>  <p>Upper horizontal bar FB - 2pcs Barre horizontale supérieure FB</p>
<p><b>B7</b></p>  <p>Vertical guard rail FB - 1pc Garde-corps vertical FB</p>	<p><b>C</b></p>  <p>Long guard rail - 4pcs Garde-corps long</p>	<p><b>D</b></p>  <p>Side rail - 2 pcs Rail latéral</p>	<p><b>E</b></p>  <p>Lower horizontal bar (Back) - 1pc Barre horizontale inférieure (Dos)</p>	<p><b>F</b></p>  <p>Lower support slat - 1pc Latte de support inférieure</p>
<p><b>G</b></p>  <p>Vertical guard rail - 2pcs Garde-corps vertical</p>	<p><b>K</b></p>  <p>Vertical bar (Front) - 1pc Barre verticale (devant)</p>	<p><b>K1</b></p>  <p>Vertical bar (Divider) - 1pc Barre verticale (diviseur)</p>	<p><b>K2</b></p>  <p>Vertical bar (Back) - 1pc Barre verticale (arriere)</p>	<p><b>K4</b></p>  <p>Upper horizontal bar - 1pc Barre horizontale supérieure</p>
<p><b>K5</b></p>  <p>Divider horizontal bar - 1pc Barre de séparation horizontale</p>	<p><b>K6</b></p>  <p>Lower horizontal bar - 1pc Barre horizontale inférieure</p>	<p><b>K7</b></p>  <p>Horizontal bar (Right Front)-1pc Barre horizontale (avant droit)</p>	<p><b>K8</b></p>  <p>Lower Horizontal bar (Right Front)-1pc Barre horizontale Inférieure (avant droit)</p>	<p><b>K9</b></p>  <p>Horizontal bar ladder - 3pcs Échelle à barreaux horizontaux</p>
<p><b>K10</b></p>  <p>Horizontal bar (Back) - 3pcs Barre horizontale (arriere)</p>	<p><b>K11</b></p>  <p>Horizontal bar (Front) - 1pc Barre horizontale (devant)</p>			


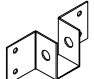
# Part List

## Liste des pièces

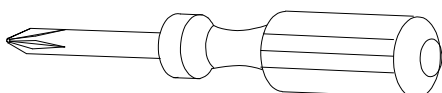
<p><b>A2</b></p>  <p>Horizontal bar HB/FB - 4pcs Barre horizontale HB/FB</p>	<p><b>A3</b></p>  <p>Divider horizontal bar HB - 1pc Barre de séparation horizontale HB</p>	<p><b>B3</b></p>  <p>Upper horizontal bar FB - 1pc Barre horizontale supérieure FB</p>	<p><b>B4</b></p>  <p>Divider horizontal bar FB - 1pc Barre de séparation horizontale FB</p>	<p><b>B5</b></p>  <p>Divider horizontal bar FB - 1pc Barre de séparation horizontale FB</p>
<p><b>B6</b></p>  <p>Lower horizontal bar FB - 1pc Barre horizontale inférieure FB</p>	<p><b>H</b></p>  <p>Slat - 14pcs Lattes</p>	<p><b>K3</b></p>  <p>Upper horizontal bar (Right)-1pc Barre horizontale supérieure (à droite)</p>	<p><b>J</b></p>  <p>Upper panel (Right) - 1pc Panneau supérieur (à droite)</p>	<p><b>J1</b></p>  <p>Lower step ladder panel - 1pc Panneau d'échelle inférieure</p>
<p><b>J2</b></p>  <p>Divider step ladder panel - 1pc Panneau séparateur d'échelle</p>	<p><b>J3</b></p>  <p>Upper step ladder panel - 1pc Panneau d'échelle supérieur</p>	<p><b>J4</b></p>  <p>Upper panel (Back) - 1pc Panneau supérieur (arrière)</p>	<p><b>J5</b></p>  <p>Top panel - 1pc Panneau supérieur</p>	<p><b>J6</b></p>  <p>Side panel (Front) - 1pc Panneau latéral (avant)</p>
<p><b>J7</b></p>  <p>Side panel (Back) - 1pc Panneau latéral (arrière)</p>	<p><b>J8</b></p>  <p>Bottom panel - 1pc Panneau inférieur</p>	<p><b>M</b></p>  <p>Back panel (Left) - 1pc Panneau arrière (gauche)</p>	<p><b>L</b></p>  <p>Horizontal bar - 1pc Barre horizontale</p>	

# Hardware List

## Liste du matériel

<p>1</p>  <p>Ø10*40mm</p>	<p>2</p>  <p>Ø8*30mm</p>	<p>3</p>  <p>Ø12(1/4)*100mm</p>
<p>Wood dowel (4pcs) Cheville en bois</p>	<p>Wood dowel (32pcs) Cheville en bois</p>	<p>Hex-Head bolts (12pcs) Boulons à tête hexagonale</p>
<p>4</p>  <p>Ø12(1/4)*80mm</p>	<p>5</p>  <p>Ø12(1/4)*70mm</p>	<p>6</p>  <p>Ø12(1/4)*55mm</p>
<p>Hex-Head bolts (40pcs) Boulons à tête hexagonale</p>	<p>Hex-Head bolts (3pcs) Boulons à tête hexagonale</p>	<p>Hex-Head bolts (14pcs) Boulons à tête hexagonale</p>
<p>7</p>  <p>Ø12(1/4)*45mm</p>	<p>8</p>  <p>Ø12(1/4)*25mm</p>	<p>9</p>  <p>Ø10 (1/4")*12 mm</p>
<p>Hex-Head bolts (15pcs) Boulons à tête hexagonale</p>	<p>Hex-Head bolts (22pcs) Boulons à tête hexagonale</p>	<p>Horizontal-Hole bolts(73pcs) Boulons à trou horizontal</p>
<p>10</p>  <p>Ø10 (1/4")*10 mm</p>	<p>11</p>  <p>(1/4")4.5*58mm</p>	<p>12</p>  <p>M4 x 30 mm</p>
<p>Horizontal-Hole bolts(7pcs) Boulons à trou horizontal</p>	<p>Allen key (2pcs) Clé Allen</p>	<p>Wood screws (28pcs) Vis à bois</p>
<p>13</p>  <p>100*(40*40)*27mm</p>	<p>14</p>  <p>63*(22*32)*25mm</p>	<p>15</p>  <p>(15)1/4"*15mm</p>
<p>Metal bracket (2pcs) Support en métal</p>	<p>Metal bracket (2pcs) Support en métal</p>	<p>Connect bolt (10pcs) Boulon de connexion</p>
<p>16</p>  <p>Ø3.5*15mm</p>	<p>17</p>  <p>Ø3.5*12mm</p>	
<p>Wood screws (35pcs) Vis à bois</p>	<p>Wood screws (8pcs) Vis à bois</p>	

### Vis à bois



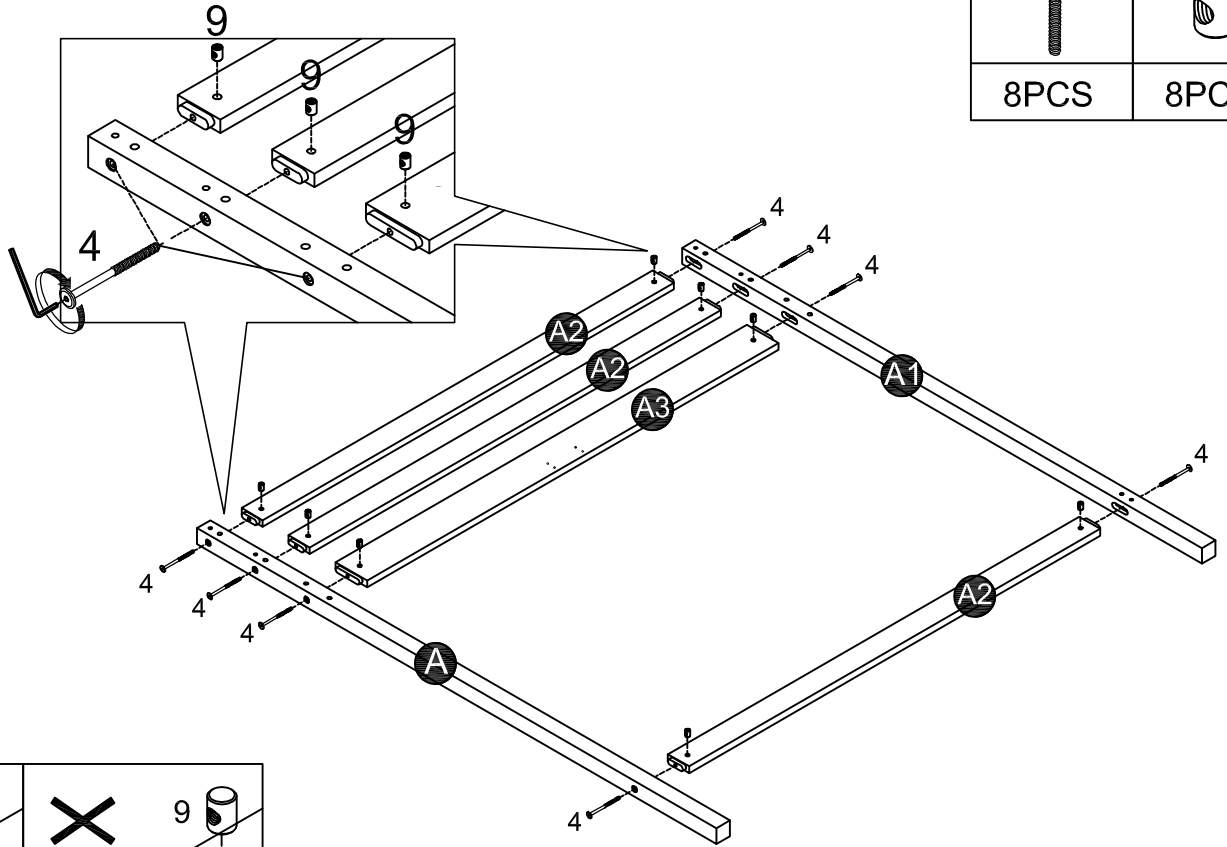
Assembly Tools Required (Not Included)  
Outils d'assemblage requis (non inclus)





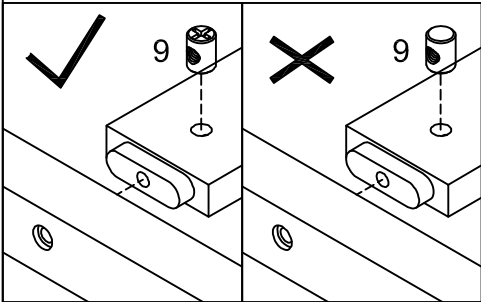
PLEASE BE CAREFUL DO NOT DAMAGE THE HOLE POSITION WHEN YOU USE POWER TOOLS !  
FAITES ATTENTION À NE PAS ENDOMMAGER LA POSITION DU TROU LORSQUE VOUS UTILISEZ DES OUTILS ÉLECTRIQUES !

STEP 1:

Étape 1:



4		9	
8PCS		8PCS	

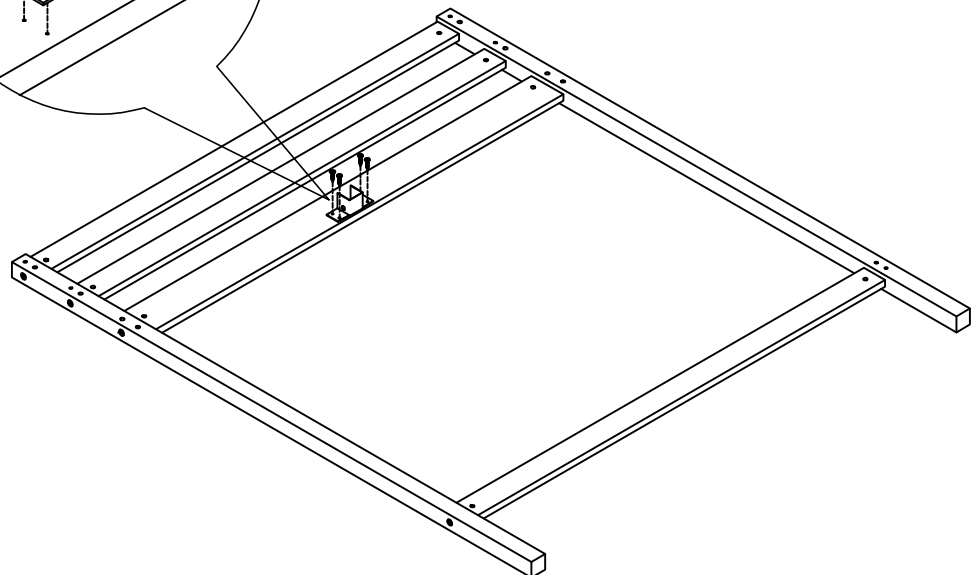
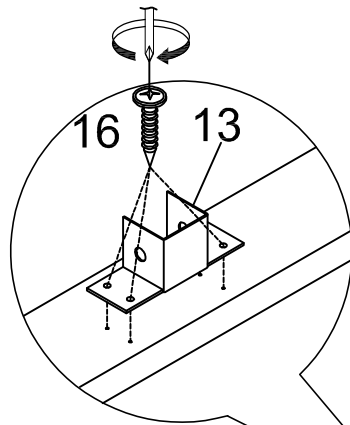


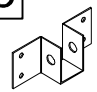

Note: Part 9 will face up with the "x" mark on it, otherwise it cannot be tightened

Remarque : la partie 9 sera orientée vers le haut avec la marque « x » dessus, sinon elle ne pourra pas être serrée

STEP 2:



Étape 2:

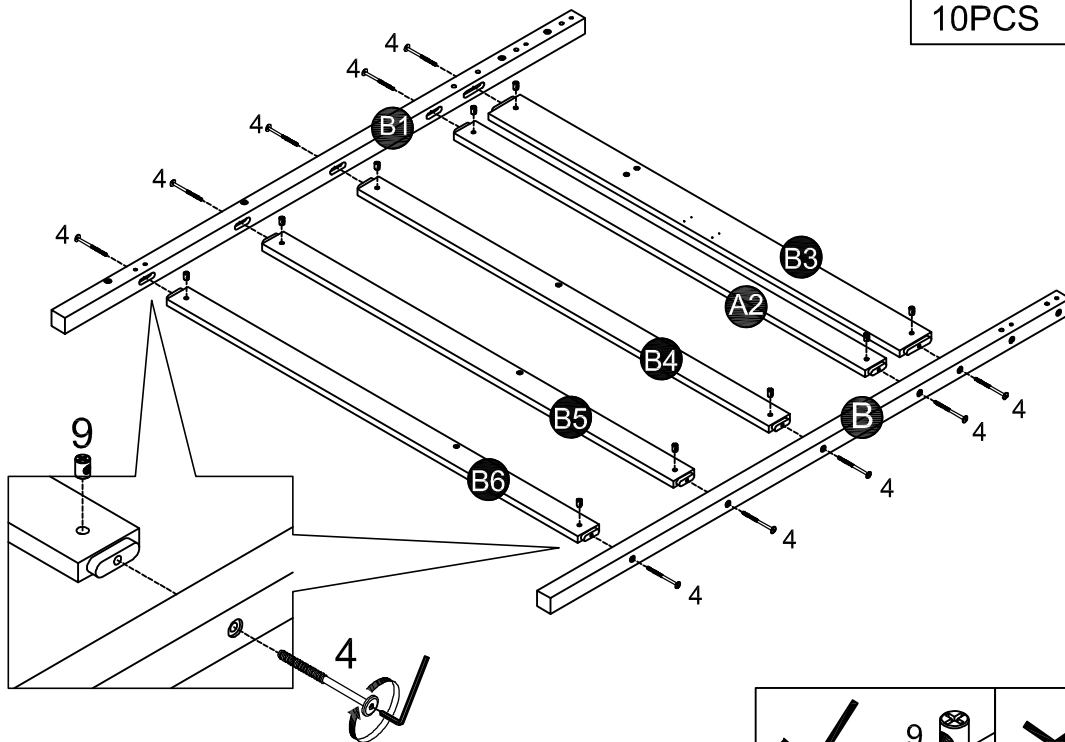


13		16	
1PC		4PCS	

### STEP 3:

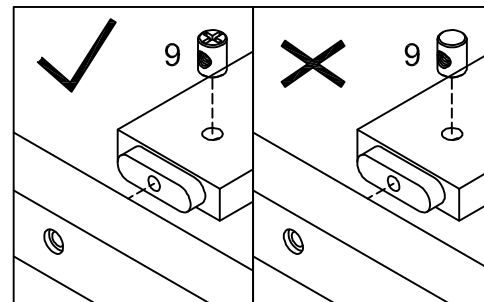
### Étape 3:

4		9	
10PCS		10PCS	



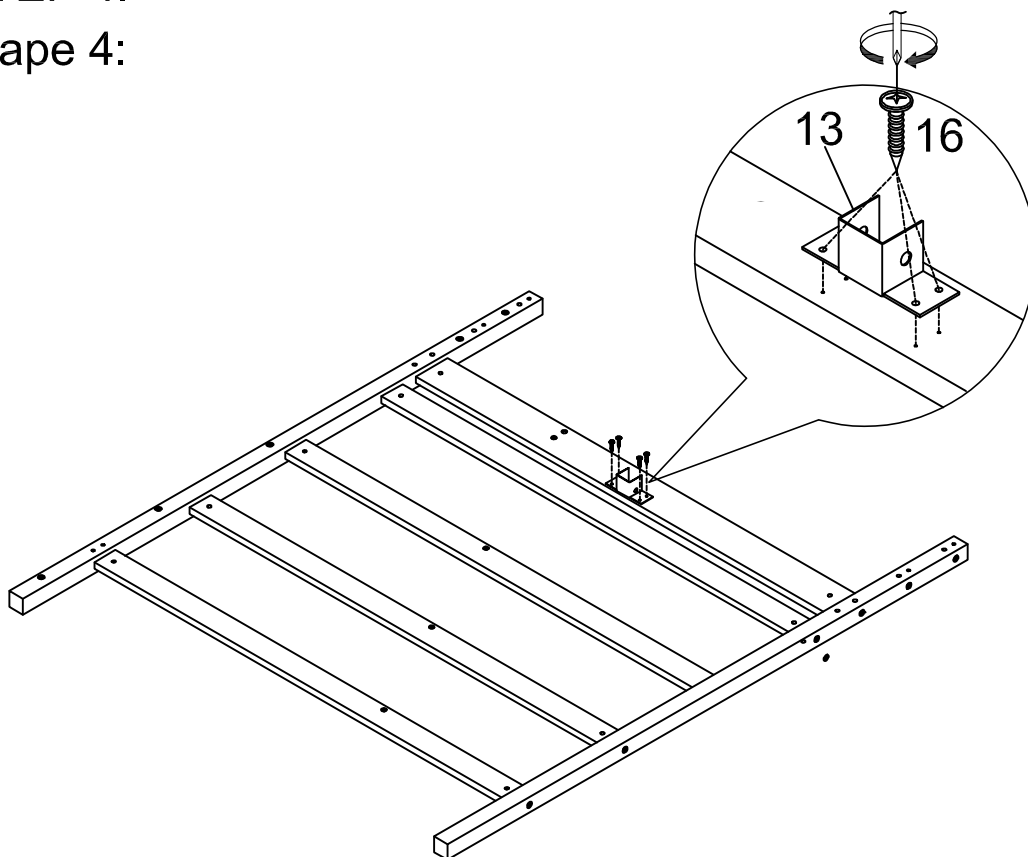
Note: Part 9 will face up with the "x" mark on it, otherwise it cannot be tightened

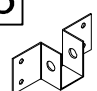

Remarque : la partie 9 sera orientée vers le haut avec la marque " x " dessus, sinon elle ne pourra pas être serrée



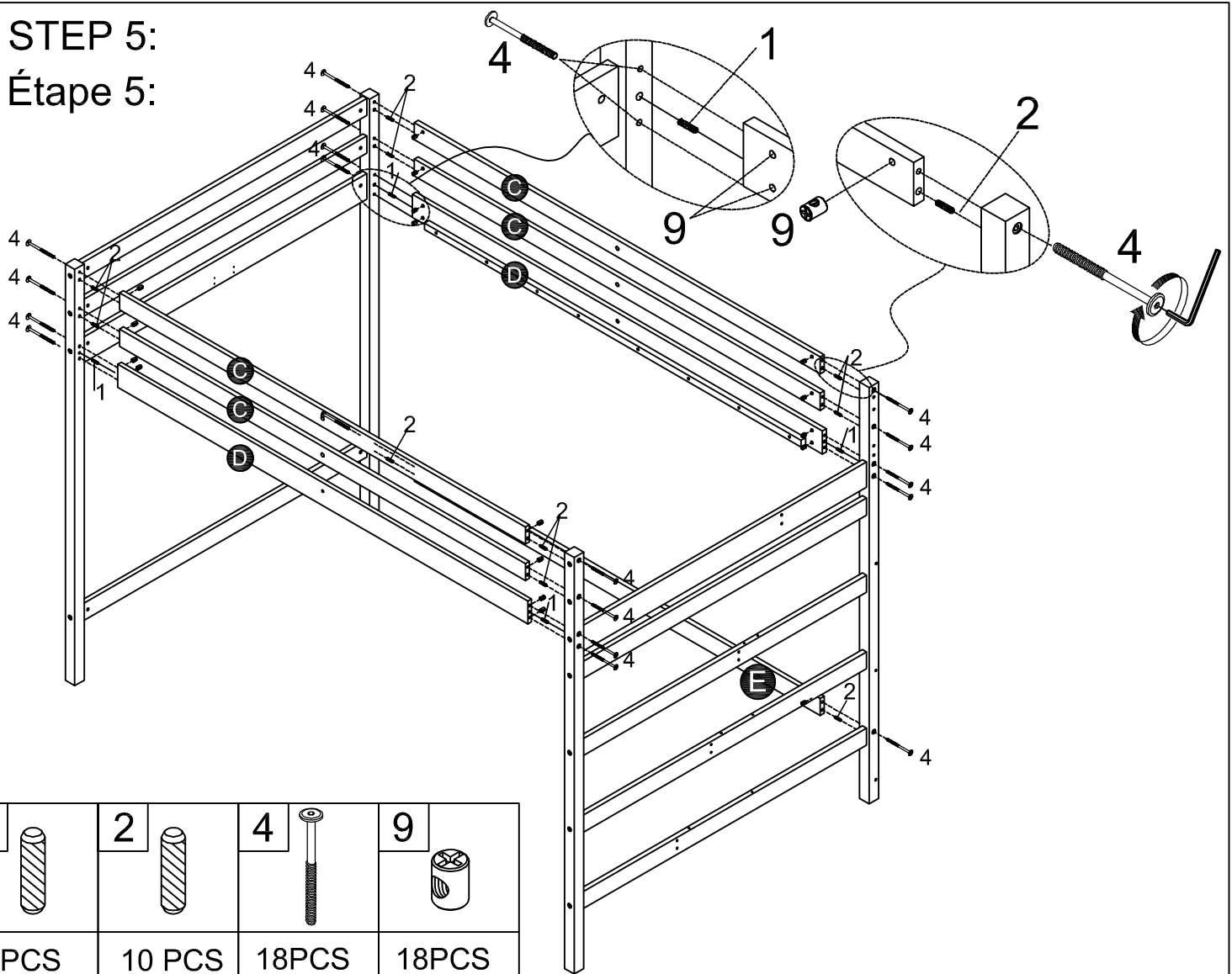
### STEP 4:





### Étape 4:



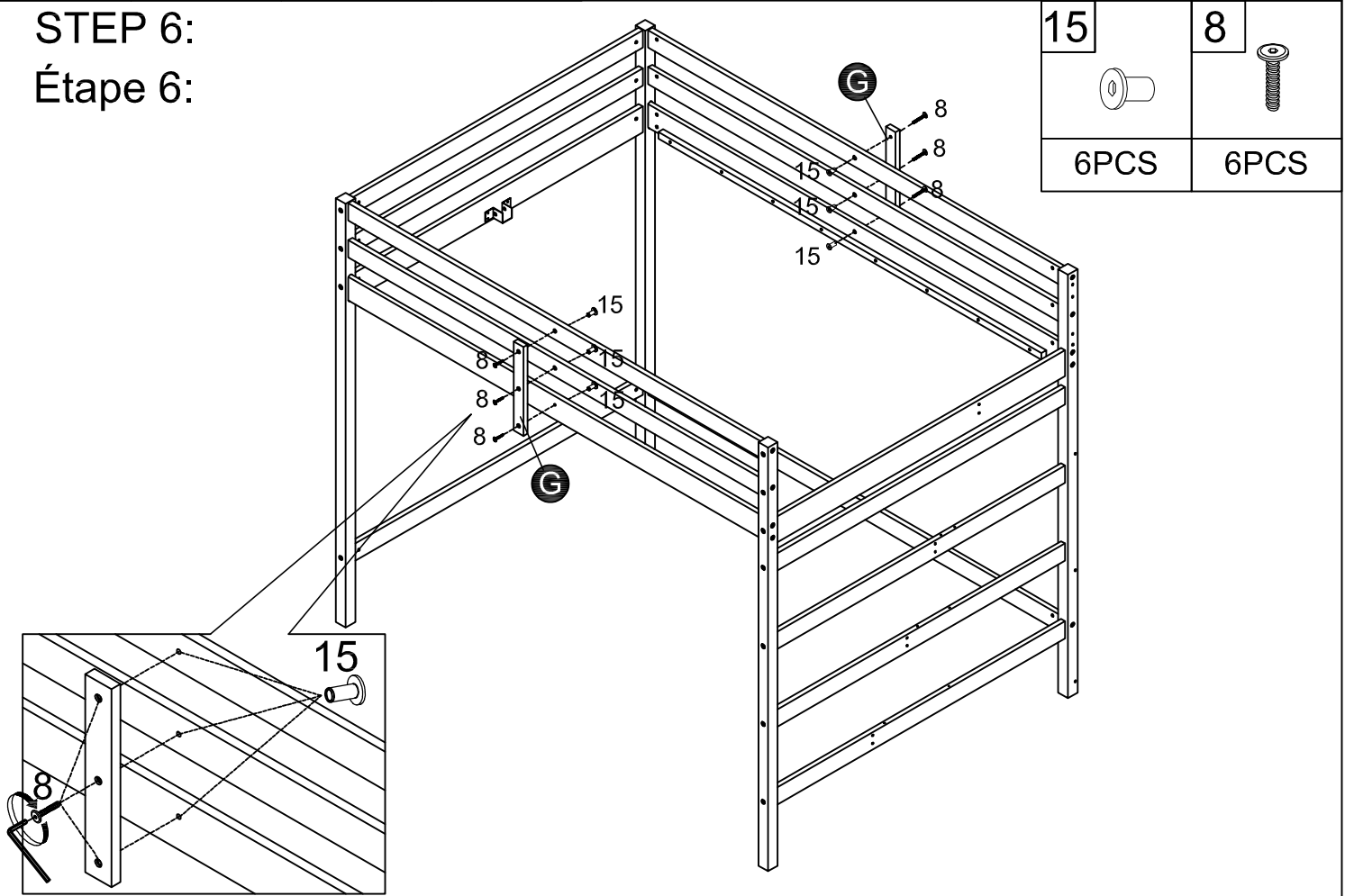
13		16	
1PC		4PCS	

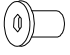

STEP 5:  
Étape 5:






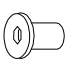
1		2		4		9	
4PCS		10 PCS		18PCS		18PCS	

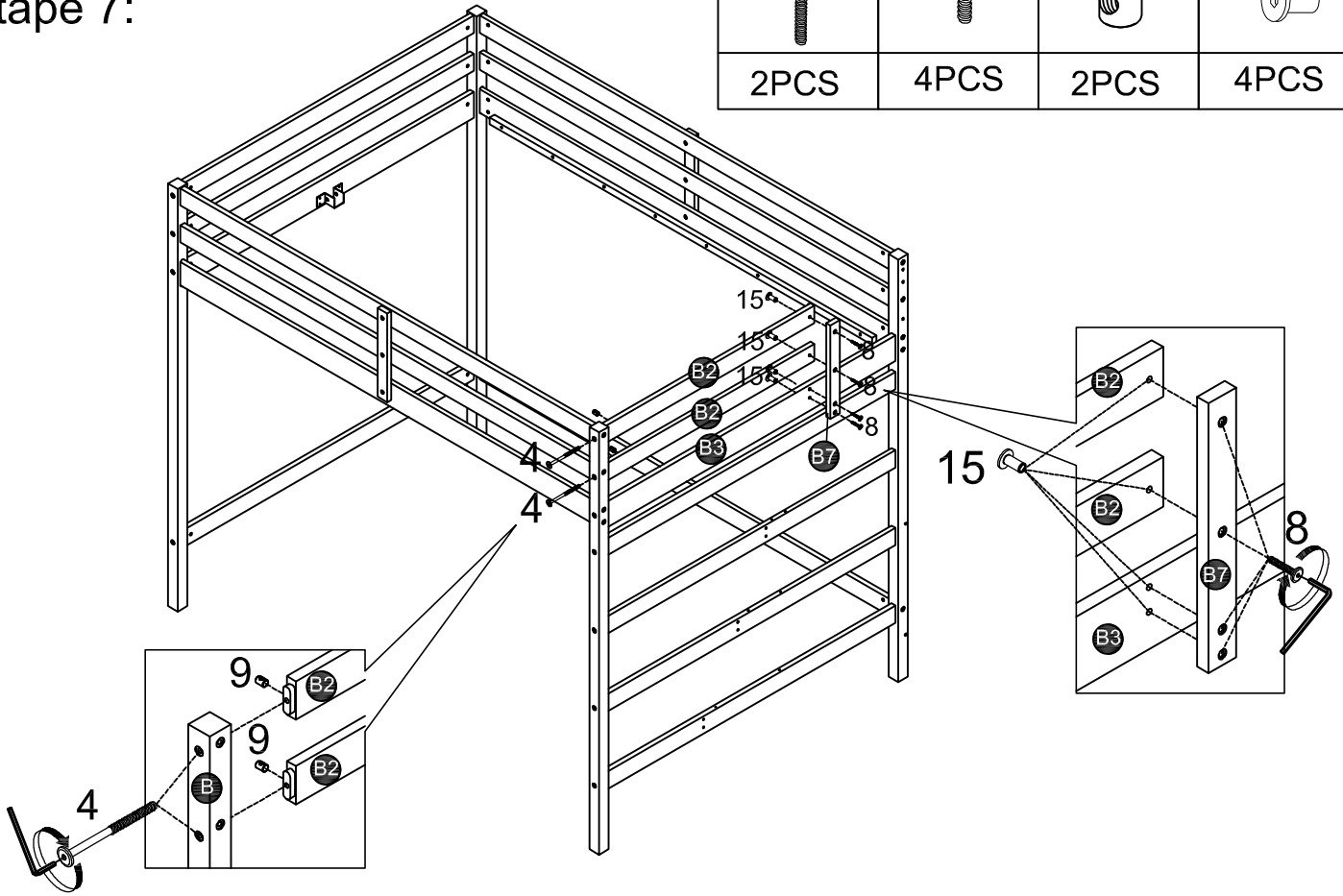
STEP 6:  
Étape 6:



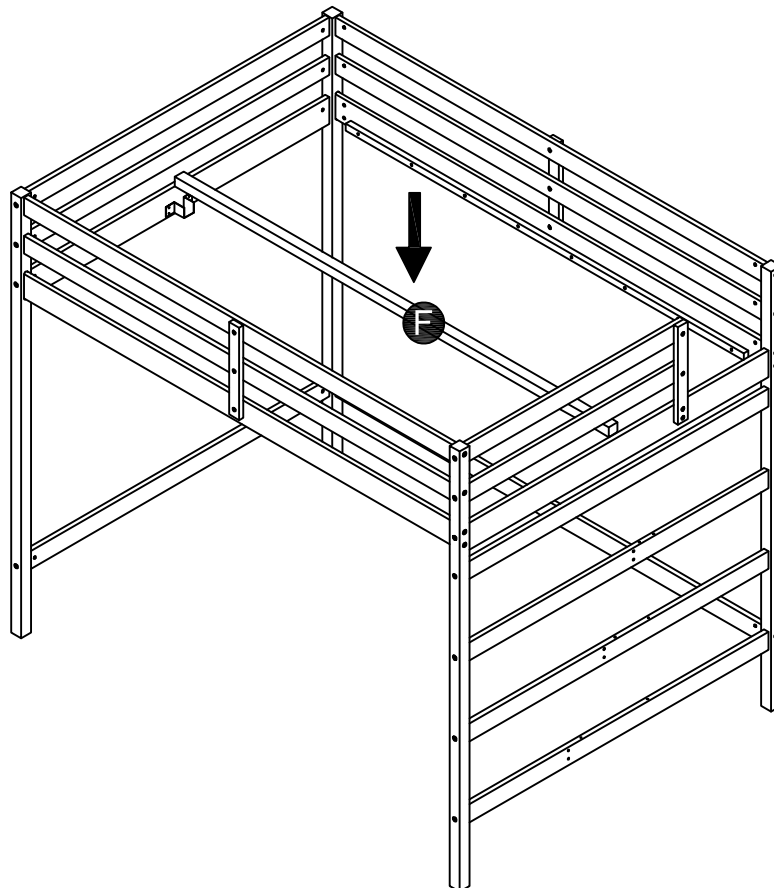
15		8	
6PCS		6PCS	

STEP 7:  
Étape 7:

4		8		9		15	
2PCS		4PCS		2PCS		4PCS	



STEP 8:  
Étape 8:

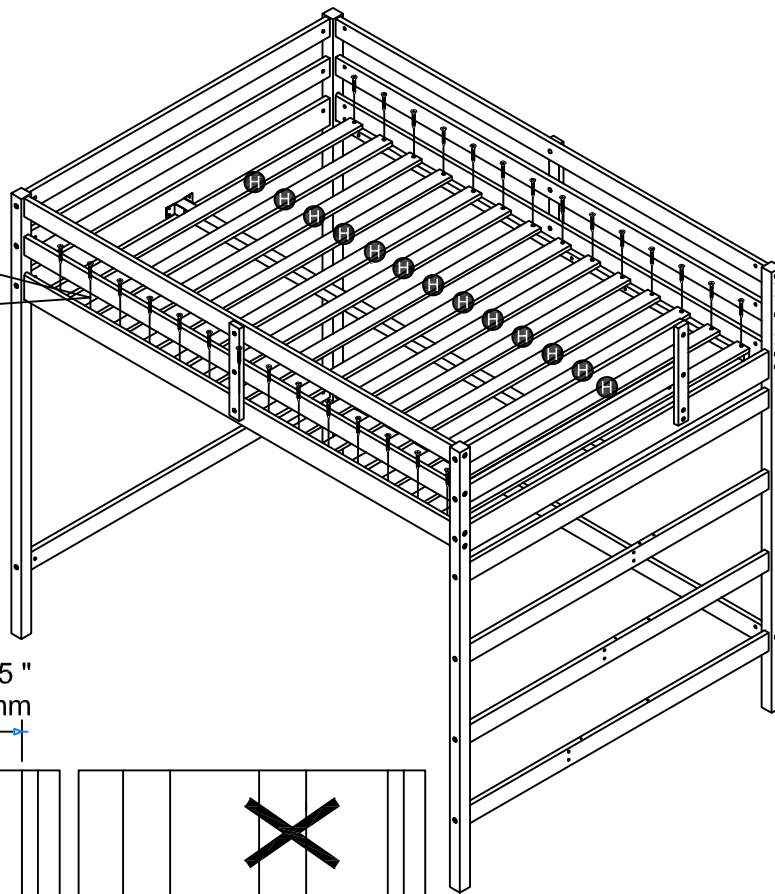
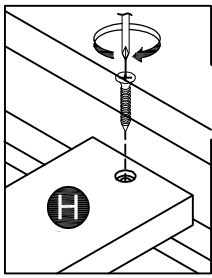


STEP 9:  
Étape 9:

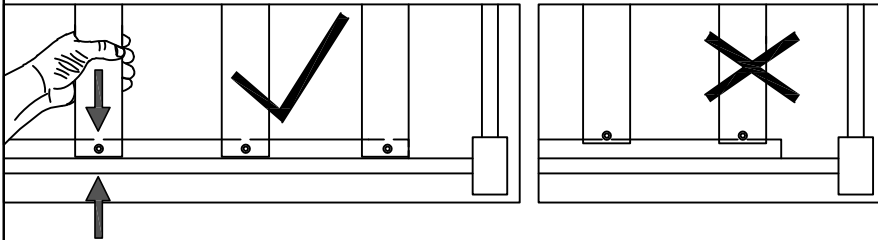
12



28PCS



3.3" 85mm  
3.4" 87.5mm  
2.5" 64mm



NOTE: Please make sure the bed slats close to the side rail before locking the screws to avoid breakage. This step is required for both the left and right sides. Moreover, please do not lock the screws of the bed slats at the outermost edge to avoid damaging.

REMARQUE : Assurez-vous que les lattes du lit sont proches du rail latéral avant de verrouiller les vis pour éviter toute casse. Cette étape est nécessaire pour les côtés gauche et droit. De plus, ne verrouillez pas les vis des lattes du lit sur le bord le plus extérieur pour éviter de les endommager.

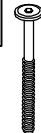
STEP 10:  
Étape 10:

2



2PCS

4

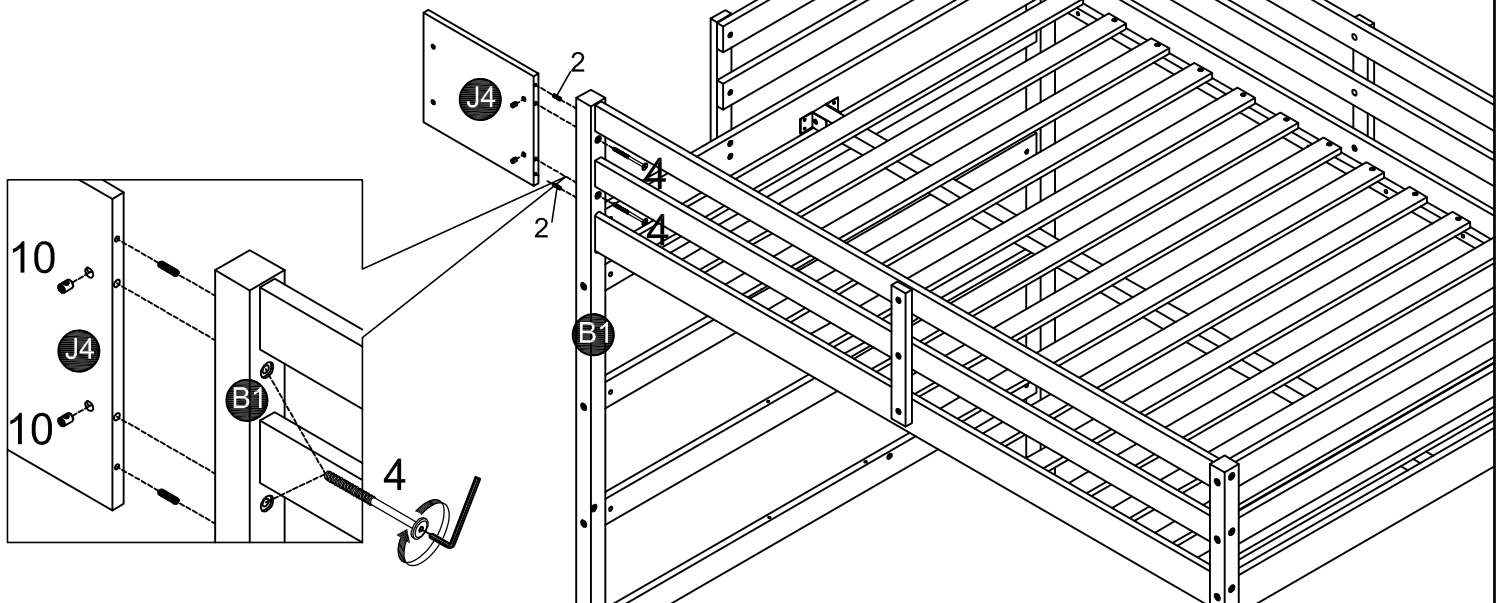


2PCS

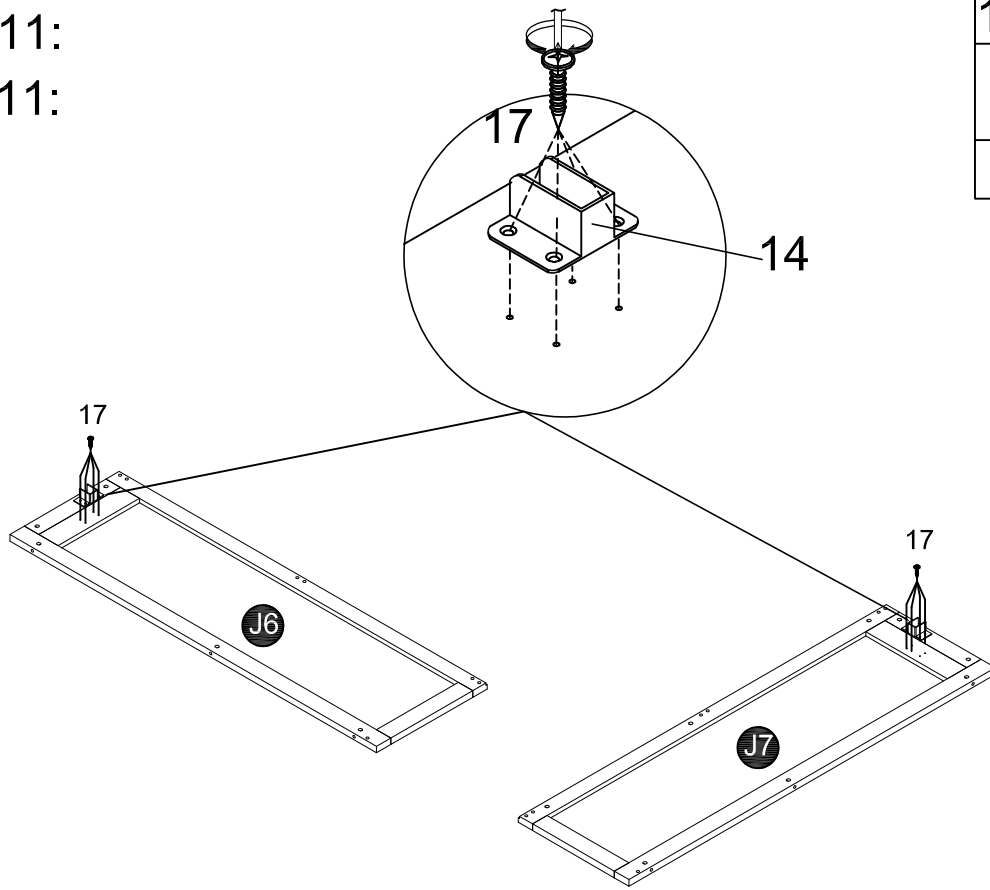
10





2PCS

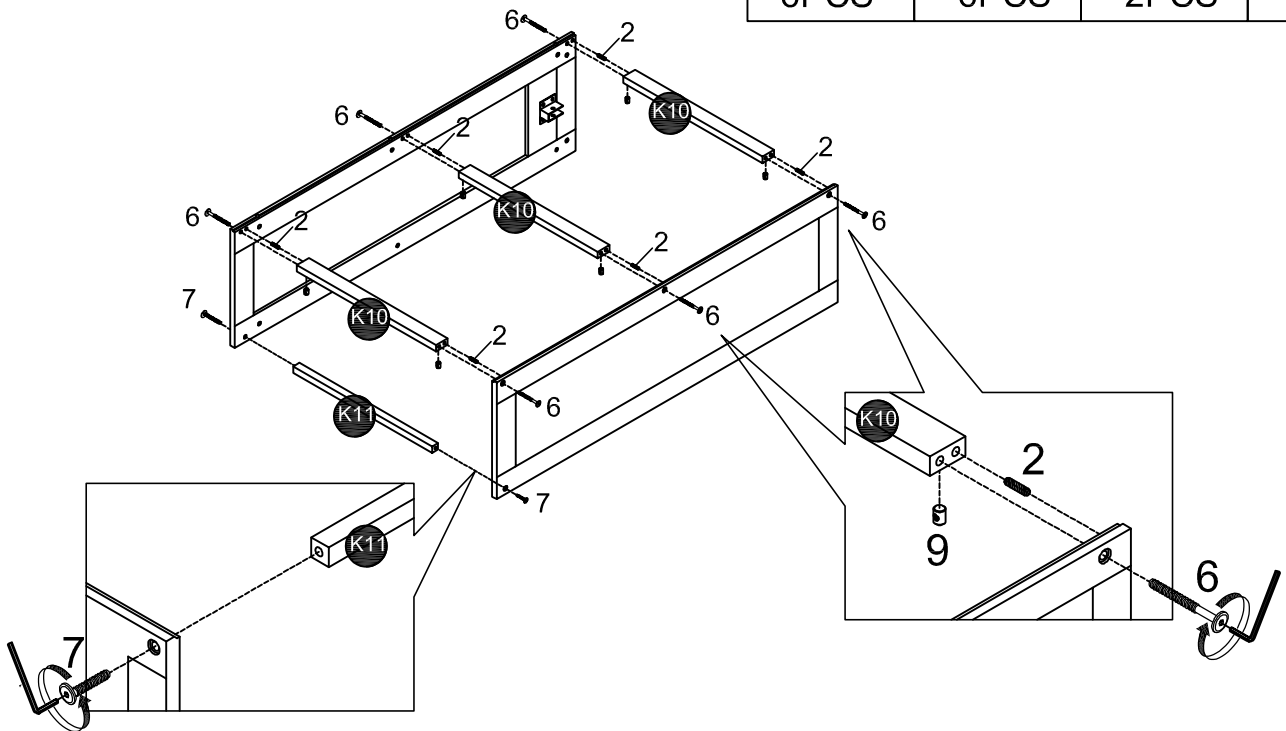






STEP 11:  
Étape 11:



14	17
	
2PCS	8PCS

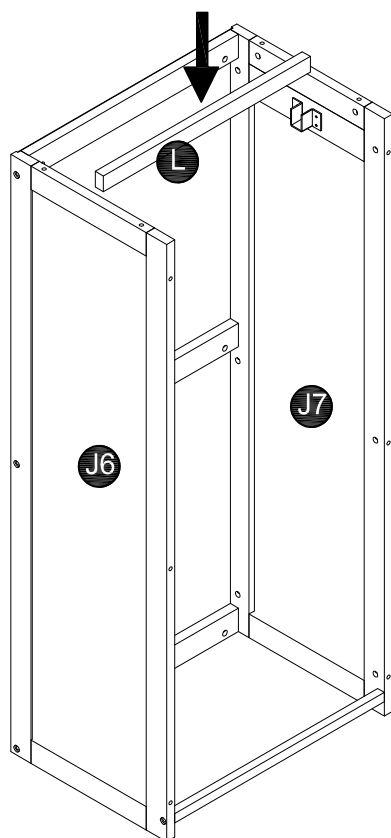
STEP 12:  
Étape 12:



2	6	7	9
			
6PCS	6PCS	2PCS	6PCS

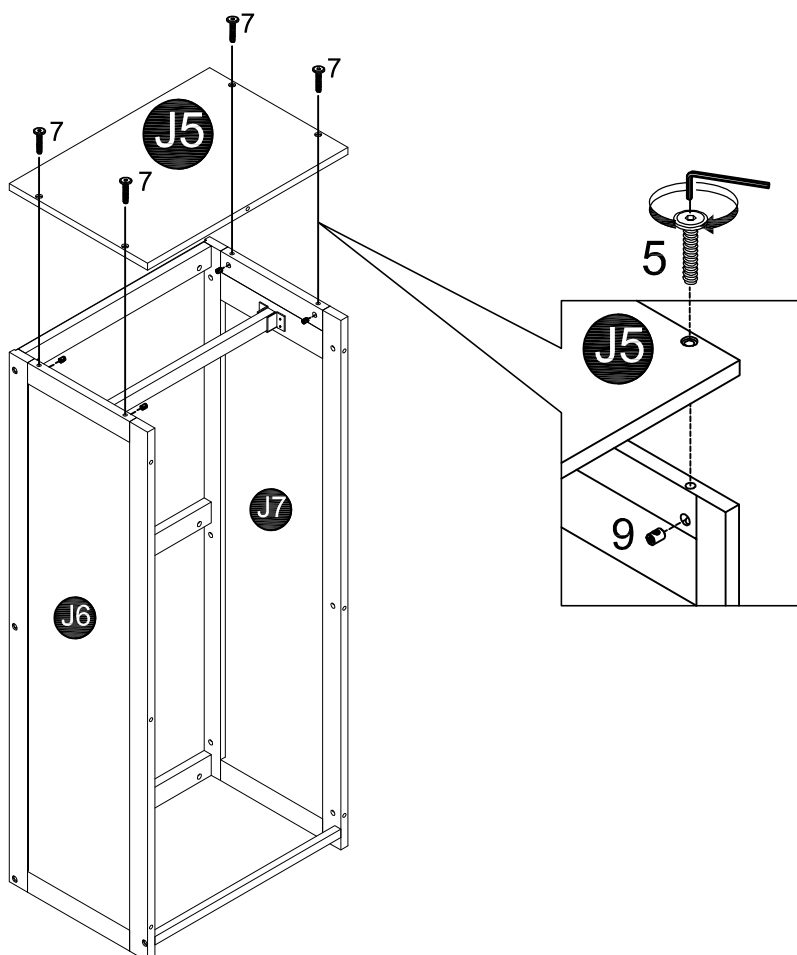
STEP 13:



Étape 13:



STEP 14:

Étape 14:



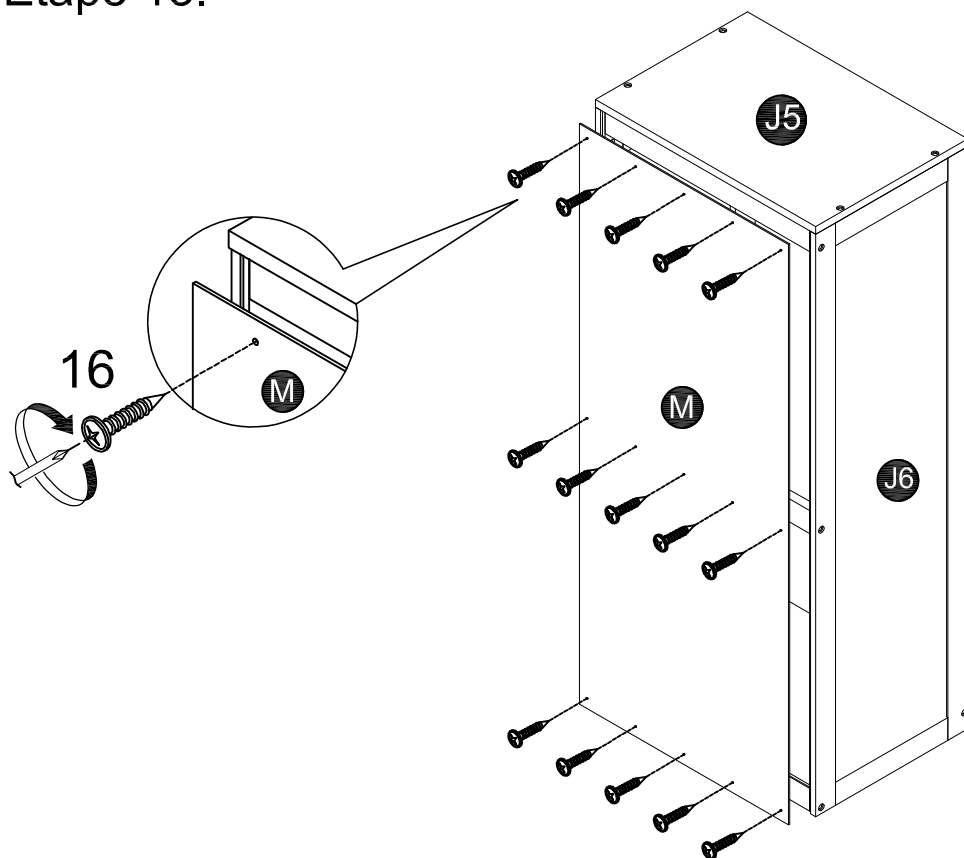
7	9
	
4PCS	4PCS

STEP 13:  
Étape 13:

16



15PCS

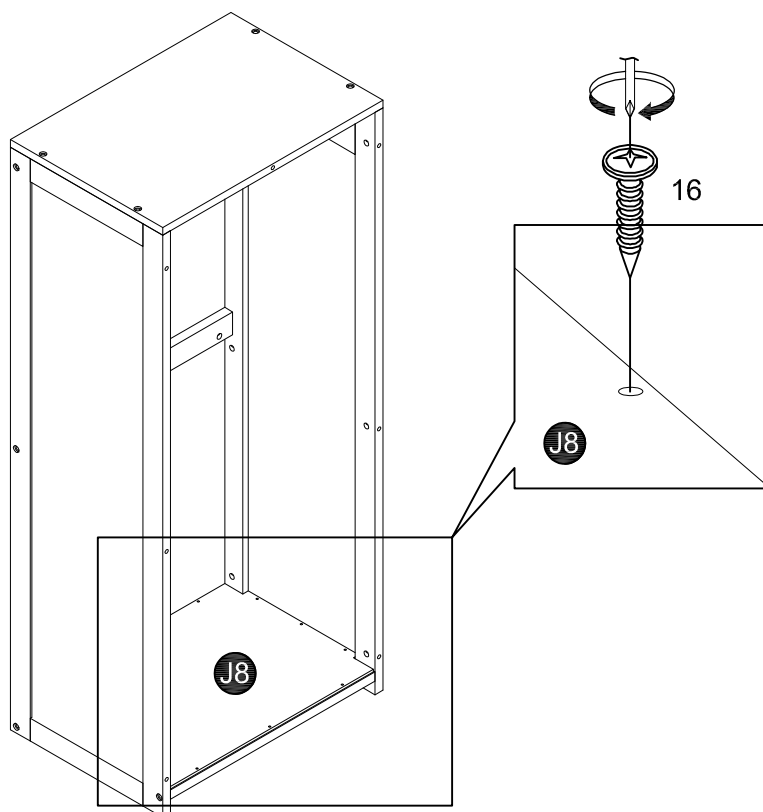


STEP 14:  
Étape 14:





16

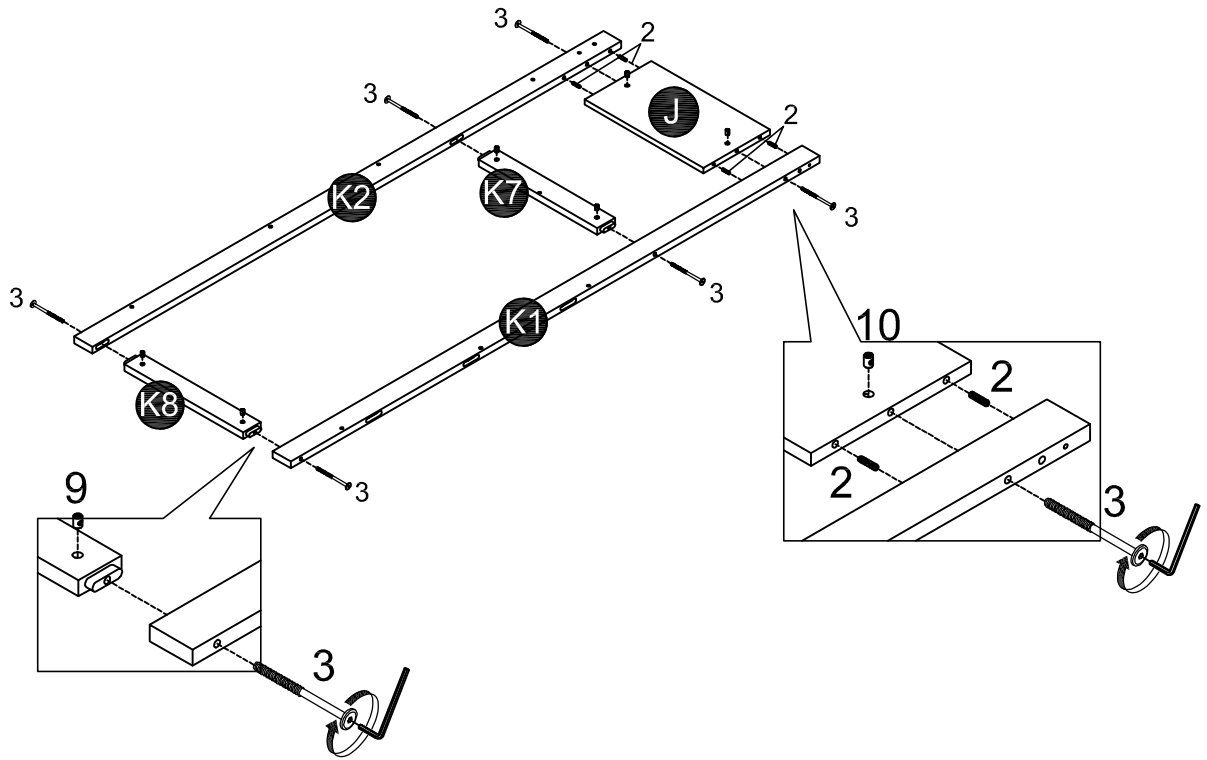


12PCS






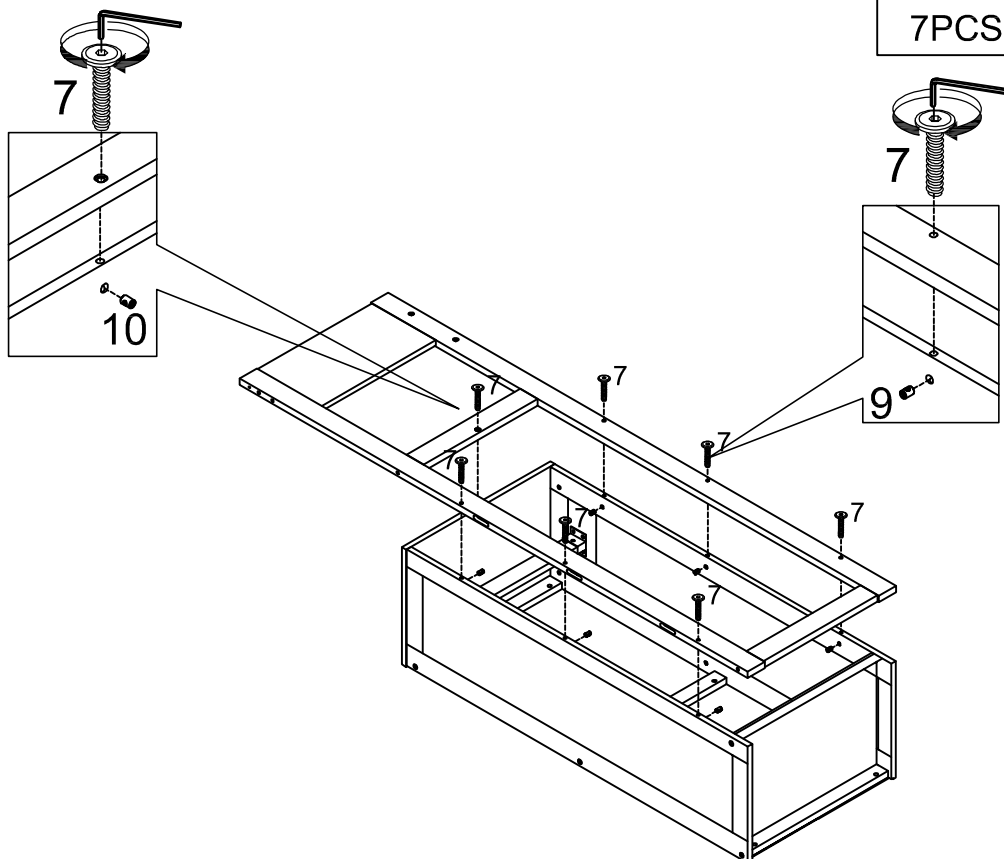
STEP 16:  
Étape 16:

2		3		9		10	
4PCS		6PCS		4PCS		2PCS	



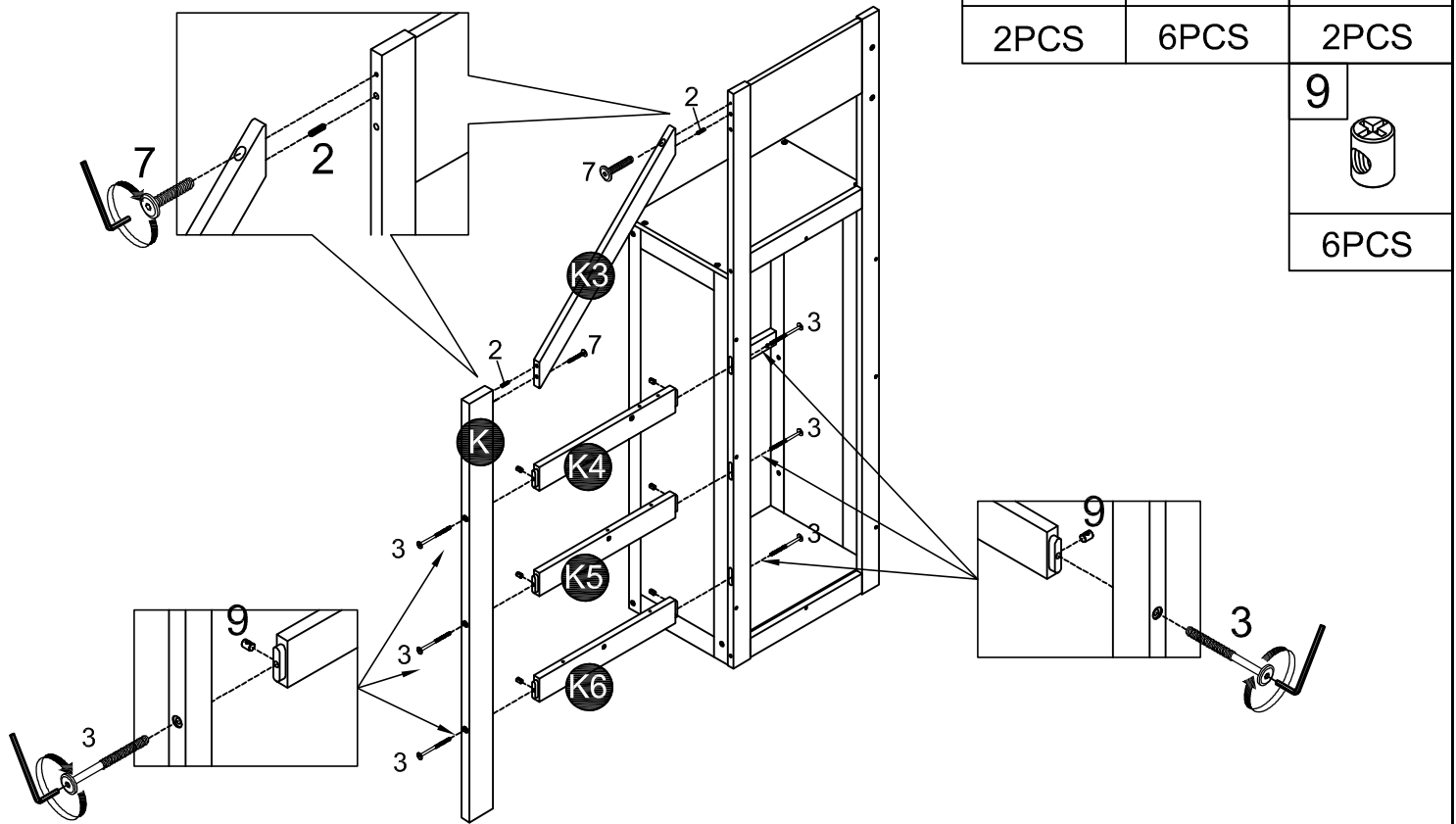
STEP 17:  
Étape 17:

7		9		10	
7PCS		6PCS		1PC	



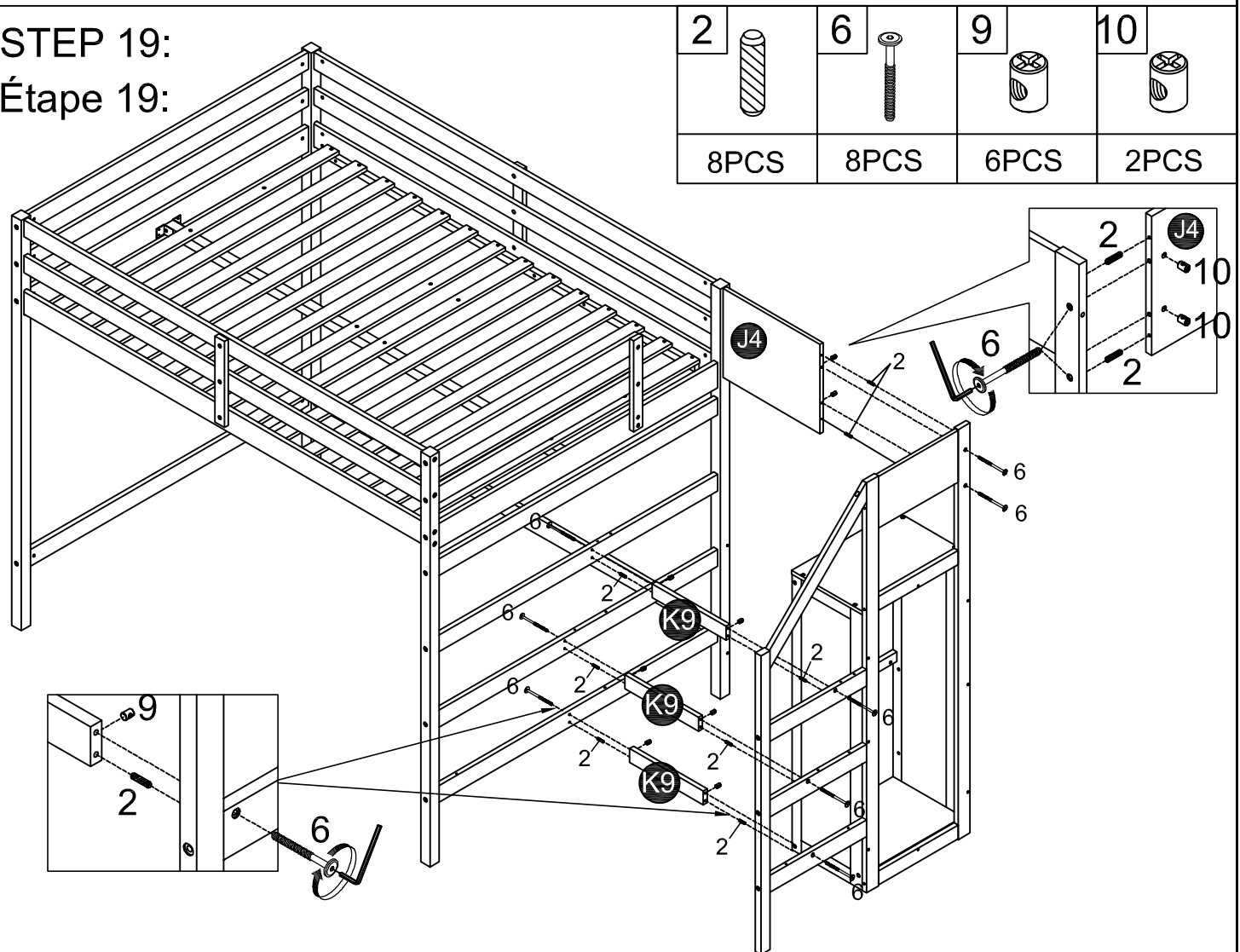
STEP 18:

Étape 18:

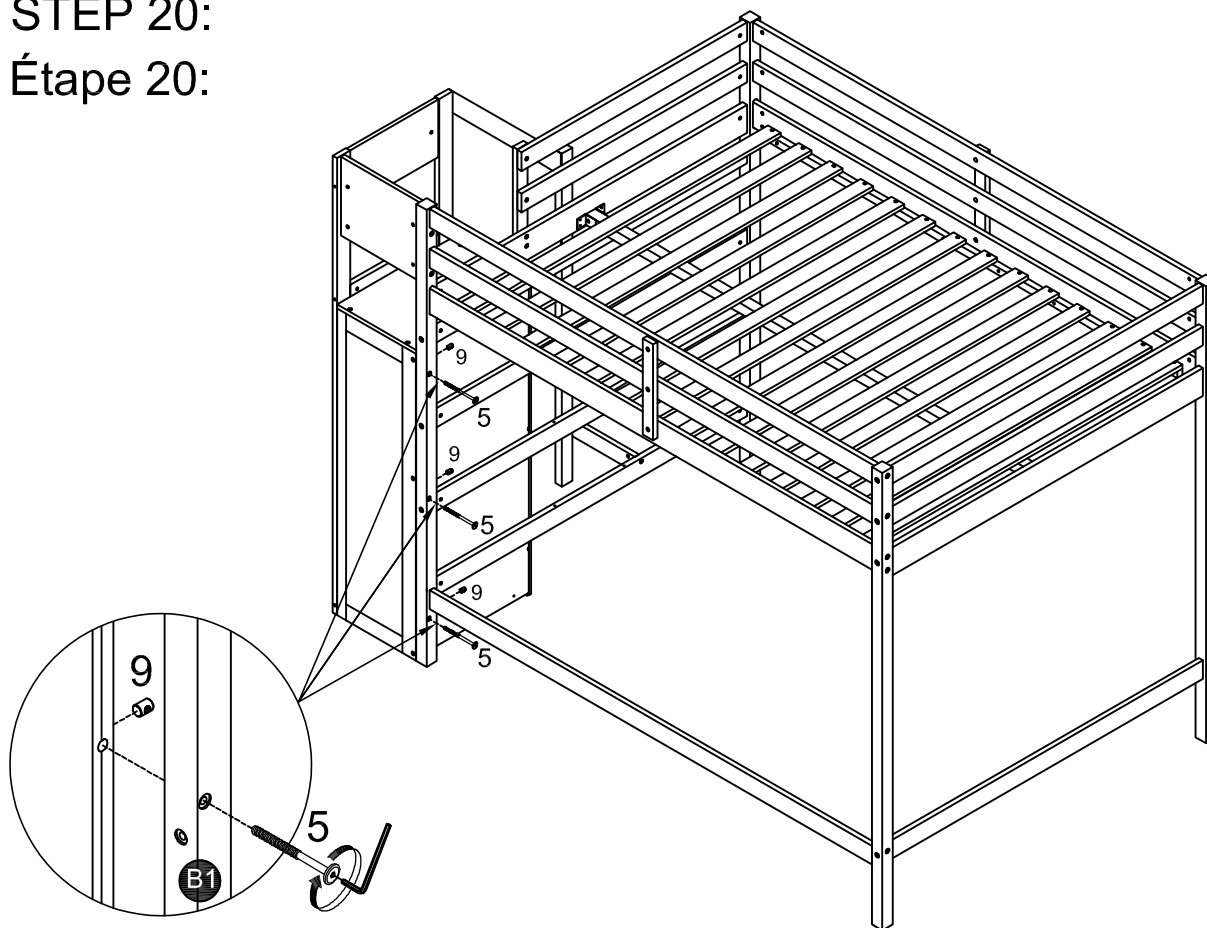


STEP 19:

Étape 19:

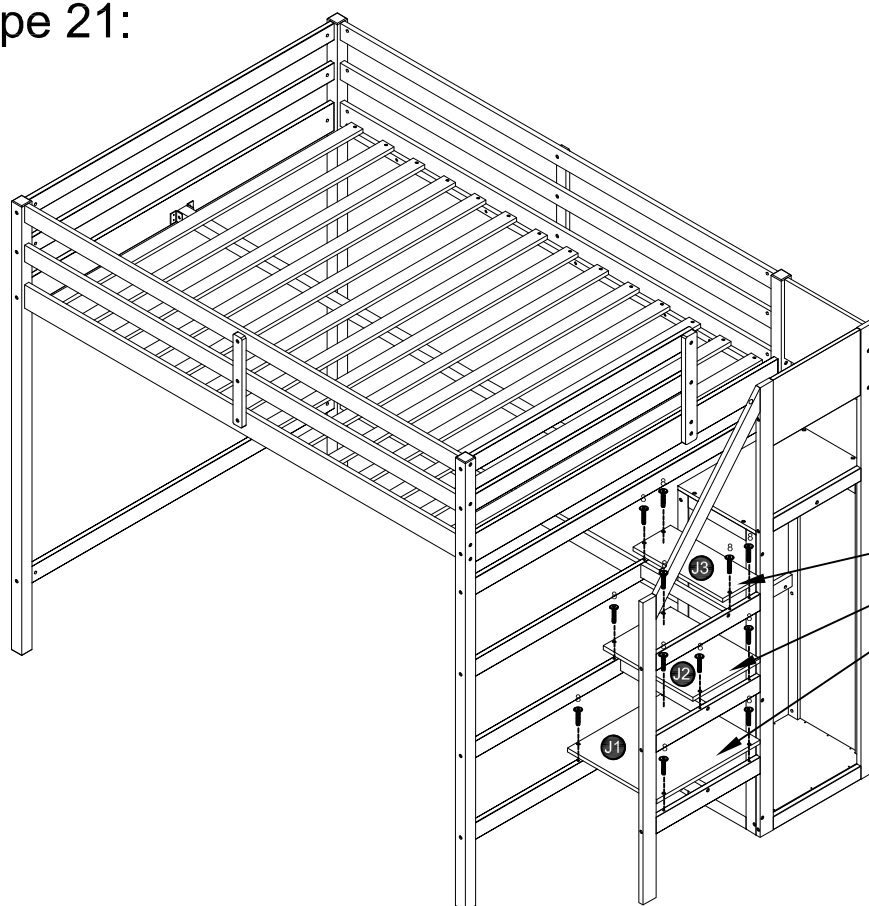


STEP 20:  
Étape 20:

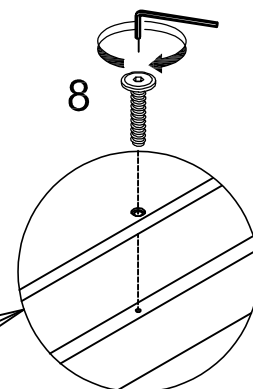


5	
3PCS	
9	
3PCS	

STEP 21:  
Étape 21:



8	
12PCS	





ASSEMBLY COMPLETED

ASSEMBLAGE TERMINÉ